

Гениально простая и надежная
техника для измерения уровня
сыпучих материалов и жидкостей



UWT – эксперт в измерении уровня с **1977** года

Каталог

Новости UWT

Коротко о самом важном



Fit for Liquids

Имея сорокалетний опыт работы и более миллиона вариантов применения датчиков в сыпучих материалах, компания UWT сделала шаг в сторону жидкостей, и предлагает новую линейку датчиков, разработанных непосредственно для работы с жидкими, пастообразными материалами.

Четыре типа новых емкостных датчиков, а также радар расширили уже имеющуюся линейку предлагаемого оборудования.



Новинка – Жидкостная линейка емкостных датчиков

Благодаря нашей новой линейке мы предлагаем решения для жидкостей, пастообразных материалов и пены, даже при условиях высокой агрессии, например, в химической отрасли, или при водоочистке, а также для таких высокотребовательных индустрий как производство продуктов питания.

Все датчики этой линейки используют технологию обратного сдвига частоты. Кроме того, датчики обладают очень прочной конструкцией, позволяющей их использование с большими механическими нагрузками, имеют электромодуль полностью залитый компаундом а также необходимые сертификаты.

Capanivo®

Компактный с большими возможностями

Гибкая конфигурация для применения с различными жидкостями.



CN 7000

- Компактное исполнение
- Исполнения кабельное или с корпусом
- Возможно исполнение полностью из пластика
- Применим с химически агрессивными материалами
- Опционально исполнение зонда PVDF
- Защитный колпачок
- Двухпроводное подключение

CN 8000

- Штыревое и кабельное удлинение
- Различные технологические подключения
- Высокий стандарт безопасности
- Гигиеническое исполнение
- Высокая чувствительность
- Цифровое исполнение с дисплеем

Точная настройка чувствительности

RFnivo®

Инновационный и прочный

Точные результаты даже в сложных условиях

Активная компенсация налипаний



RF 8000

- Штыревое или тросовое металлическое удлинение
- Прочная конструкция
- Давление до 35 Бар
- Диапазон температур от -40С до +400С
- Активная компенсация налипаний
- Покрытие PFA для использования с химически агрессивными материалами
- Цифровое исполнение с дисплеем

NivoCapa®

Точный и универсальный
Непрерывное измерение уровня

NC 8000

- Штыревое или тросовое металлическое удлинение
- Используется в проводящих и не проводящих жидкостях
- Покрытие PFA для использования с химически агрессивными материалами
- Дисплей и кнопки для настройки
- Функция самодиагностики
- Простая настройка
- Двухпроводное подключение

Новинка – Радарные микроволновые уровнемеры (TDR)

NivoGuide®



Надежный прибор для высокоточного измерения

Радарный датчик с высокочастотными микроволновыми импульсами для измерений уровня в силосах, емкостях, резервуарах и трубах. Программное обеспечение датчика обеспечивает высокую точность измерения а также контроль за работой измерительного зонда.

Возможность укорачивания зонда по месту

NG 3000

Радар с направленными волнами для применения с **сыпучими материалами**

- Исполнения с тросовым и стержневым зондом (с возможностью укорачивания)
- Двухпроводная электроника 4...20мА/Hart
- Для давления ≤ 40Бар
- Температура процесса от -40 до +200°С
- Диапазон измерения 75м
- Надежное измерение пылящих и налипающих материалов
- Покрытие из PA
- Простая и быстрая настройка
- Допуски ATEX, IECEx и FM



NG 8000

Радар с направленными волнами для применения с **жидкостями** для измерения уровня, а также для измерения границы раздела сред

- Исполнения с тросовым и стержневым зондом (с возможностью укорачивания)
- Коаксиальное исполнение
- Двухпроводная электроника 4...20мА/Hart
- для давления ≤ 400Бар
- Температура процесса от -196 до +450°С
- Диапазон измерения 75м
- Надежное измерение при наличии пара, конденсата и налипания материала
- Простая и быстрая настройка
- Допуски ATEX, IECEx и FM



Датчики UWT – решат даже самые сложные задачи по измерению и контролю уровня

Используйте наш опыт и найдите наиболее подходящее для Вас решение

Матрица Сыпучие продукты		Сигнализация предельного уровня					Измерение уровня заполнения			
Продукт		Rotonivo® RN 3/4/6	Vibranivo® VN 1/2/4/5/6	Mononivo® MN 4	RFnivo® RF 3	Capanivo® CN 4	Nivobob® NB 3	Nivobob® NB 4	NivoRadar® NR 3	NivoGuide® NG 3
Принцип измерения		Вращение	Вибрация	Вибрация	Емкостной	Емкостной	Лотовый	Лотовый	Радар	Направленный радар/TDR
Свойства материала	Гранулят / Порошок	✓	✓	✓	✓	✓	✓	✓	✓	✓
	Осадок в жидкости	-	✓	-	-	-	✓	-	-	-
	Налипающий материал	✓	-	-	✓	●	✓	✓	●	✓
	Абразивный материал	✓	✓	✓	●	-	✓	✓	✓	-
Условия процесса	Насып. вес / Диэлектр. постоянная	≥ 15 г/л	< 5 г/л*	≥ 20 г/л	ДП ≥ 1,5	ДП ≥ 1,6	≥ 20 г/л	≥ 20 г/л	ДП ≥ 1,6	ДП ≥ 1,5
	Температура процесса	-40..1100°C	-40..150°C	-40..150°C	-40..500°C	-40..180°C	-40..250°C	-40..80°C	-40..200°C	-40..200°C
	Давление процесса	10 бар	16 бар	16 бар	25 бар	25 бар	1,7 бар	0,2 бар	3 бар	40 бар
	Высокие мех. нагрузки	✓	●	●	✓	-	●	●	●	●
	Высокая влажность	✓	-	-	✓	✓	✓	✓	●	●
	Наличие вибраций	●	✓	●	✓	●	●	●	✓	-
Допуск*	EHEDG	✓	-	-	✓	-	-	-	-	-
	SIL	✓	-	-	-	-	-	-	-	✓
	Взрывозащита	✓	✓	✓	✓	✓	✓	✓	✓	✓
	Материал сенсора	316L	316L	316L	316L / PPS	PPS	304/303/316	Al / 303 / 316	316L / PEEK	316L / PPS

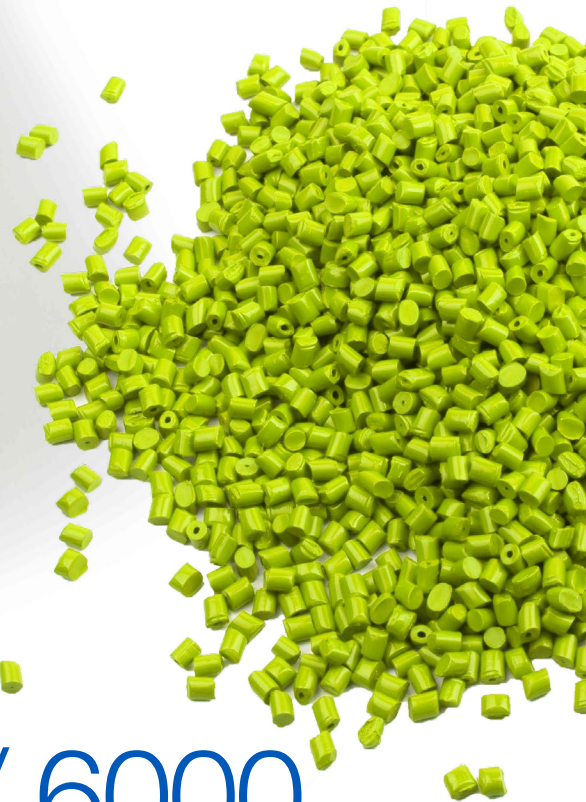
Матрица Жидкости		Сигнализация предельного уровня			Измерение уровня заполнения		
Продукт		Capanivo® CN 7	Capanivo® CN 8	RFnivo® RF 8	Nivobob® NB 3	NivoCapa® NC 8	NivoGuide® NG 8
Принцип измерения		Емкостной	Емкостной	Емкостной	Лотовый	Емкостной	Направленный радар/TDR
Свойства материала	На водной основе	✓	✓	✓	✓	✓	✓
	Масло / густые жидкости	✓	✓	-	✓	✓	✓
	Пена	✓	✓	-	-	✓	✓
	Налипающий материал	✓	✓	-	✓	✓	✓
Условия процесса	Диэлектр. постоянная	ДП ≥ 1,5	ДП ≥ 1,5	ДП ≥ 1,5	Не важно	ДП ≥ 1,5	ДП ≥ 1,4
	Температура процесса	-30..100°C	-40..125°C	-40..400°C	-40..80°C	-40..200°C	-196..450°C
	Давление процесса	10 бар	25 бар	35 бар	1,7 бар	35 бар	400 бар
	Высокие мех. нагрузки	●	●	●	●	●	●
	Длина намокаемой части (макс.)	0,1 м	30 м	25 м	50 м	25 м	75 м
	Наличие вибраций	✓	●	●	✓	●	●
Допуск**	С неровной поверхностью (например волны)	-	✓	✓	✓	✓	✓
	EHEDG	-	-	-	-	-	-
	SIL	-	✓	-	-	-	✓
	Lloyd's	✓	✓	✓	-	✓	-
Допуски EX	✓	✓	✓	✓	✓	✓	
Материалы контактирующие с измеряемой средой	316L / PPS / PVDF	316L / PPS / PVDF	316L / PFA / PEEK / Керамика	301 / 303 / PA / PP	316L / PFA / PEEK	316L / PEEK / Керамика	

** Возможно измерение легких материалов до 5 г/л

** Прочие сертификаты возможны по запросу

Возможны технические изменения, а также изменения в ассортименте продукции. Пожалуйста, ознакомьтесь с нашими общими условиями на www.uwt.de.

- ✓ подходит идеально
- применение возможно (необходимо уточнить детали)
- не рекомендуется



Rotonivo® 3000 / 6000

Предельный выключатель уровня заполнения ротационного типа

Безотказный multifunctional прибор, не требующий технического обслуживания для надежного контроля уровня заполнения сыпучими материалами. Имеет модульную конструкцию. Применяется в зонах с опасностью взрыва пыли и газа. RN 6000 отвечает требованиям SIL 2.



Rotonivo® 3000 / 6000



- Применим практически для всех сыпучих веществ
- Нечувствителен к пыли, электрической заряженности, налипанию материала, температурам, давлению
- Простой и безотказный принцип измерения, удобный и быстрый монтаж.

Применение: ротационный датчик Rotonivo® применяется, по необходимости как сигнализатор уровня заполнения, опустошения или по потребности и имеет широкий спектр применения

Исполнения:

Rotonivo ..002

Исполнение с трубным или тросовым удлинением, установка вертикально

Rotonivo ..001

Короткое исполнение, установка вертикально, горизонтально или под углом

Rotonivo ..003

Угловое исполнение, установка горизонтально

Rotonivo ..004

Исполнение с трубным удлинением, установка вертикально, горизонтально или под углом



Технические данные

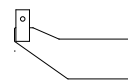
Корпус	Алюминий IP 66, NEMA Тип 4X
Давление	-0,9 до +10 Бар (-13.1 до +145 psi)
Напряжение питания	универсальное напряжение питания, AC: 24В / 48В / 115В / 230В, DC: 24В
Сигнальный выход	Микропереключатель или реле SPDT / DPDT контакт
Исполнения с сертификатами	ATEX II 1/2D и II 2G, INMETRO FM Cl. I, II, III, Div.1 Gr. A-G; Зона 1 CSA Cl. I, II, III Div.1 Gr. B-G; Зона 1, TP-TC, IEC Ex, EHEDG, NEPSI-Ex
Температура процесса	-40°C до +1100°C (3001 / 3002) (-40°F до +2012°F) (3001 / 3002)
Подшипники	Капсулированные шариковые подшипники с уплотнением вала
Технологическое подключение	G 1", 1½" и 1¼", NPT 1½" и 1¼"; M30x1,5 и M32x1,5; а также различные фланцы
Материал технологического подключения	Алюминий или нержавеющая сталь 1.4305 (SS303) или 1.4404 (SS316L)
Материал измерительной лопасти или вала	Нержавеющая сталь 1.4301 (SS304) или 1.4404 (SS316L)

Исполнение корпуса

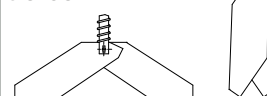


Различные измерительные лопасти и специальные решения

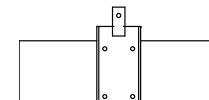
Муфтовая лопасть



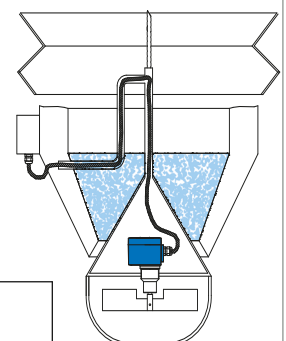
Складная лопасть



Резиновая лопасть

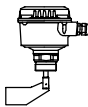


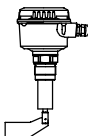
Rotonivo® 3005
Особо компактное исполнение для использования в грузозочных телескопах

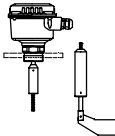


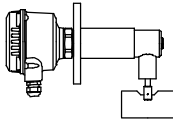
Содержание

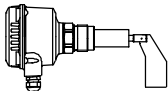
	Стр.
Обзор	2
Спецификация	4
Применение	6

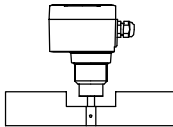
RN ..001 короткое исполнение	8
	

RN ..002 трубное удлинение, вертикально	10
	

RN ..002-трос тросовое удлинение	12
	

RN ..003 угловое исполнение	14
	

RN ..004 трубное удлинение горизонтально	16
	

RN 3005 экстра короткое исполнение	18
	

Опции	20
Размеры	24
Детальные Ex - маркировки	29
Электрические соединения	30
Запасные части	32

Возможны изменения.

Срок действия: с 01.04.2019 по 31.03.2020,
при учете отсутствия непредвиденных обстоятельств.

Все размеры в мм (дюймах).

Все ранее выпущенные конфигураторы больше не актуальны.

Фирма не несет ответственности за
опечатки.

Разумеется, возможны варианты устройств, не указанные в
настоящем конфигураторе.

Обзор

- Измерение предельного уровня сыпучих материалов
- Компактный прибор
- Очень прочный и надежный датчик
- Сразу готов к использованию, не требует технического обслуживания
- Сигнализатор уровня заполнения, опустошения или по потребности
- Допуски ATEX, IEC-Ex, FM, CSA, Газ Ex и Пыль Ex
- TP TC, INMETRO
- SIL 2
- 1935/2004/EG
- 2011/65/EU
- Функциональная безопасность
- Материалы допущенные для работы с продуктами питания в соответствии с RoHS

Серия	RN 3000	RN 6000
	Допуск ATEX/ IEC-Ex/ TP TC/ INMETRO	Допуски ATEX/ IEC-Ex/ FM/ CSA/ SIL 2/ TP TC/ INMETRO
	Компактный корпус	Большой корпус
	Чувствительность >15 г/л (0.9lb/ft ³)	Чувствительность >15 г/л (0.9lb/ft ³)

Корпус	Стандарт	Стандарт	d	de
				

RN ..001 Короткое исполнение	RN 3001 	RN 6001 
	RN 3002 	RN 6002 
RN ..002 Трубное удлинение вертикально		

Обзор

RN ..002-трос
тросовое удлинение

RN 3002-трос



RN 6002-трос



RN ..003
угловое исполнение

RN 3003



RN 6003

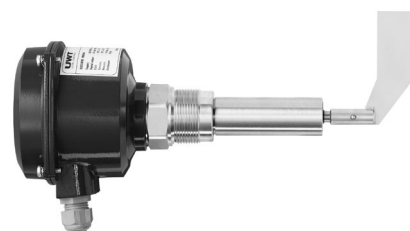


RN ..004
трубное удлинение
горизонтально

RN 3004



RN 6004



RN 3005
экстра короткое исполнение
для использования в
загрузочных телескопах

RN 3005



Спецификация

Серия		RN 3000	RN 6000					
Допуски	CE	•	•					
	ATEX/ IEC-Ex/ INMETRO:							
	Зона 20/21	Защита от взрыва пыли	•	•				
	Зона 1	Взрывобезоп. / повышенная безоп.		•				
	FM/ CSA:							
	Не для зон Ex			•				
	Cl. II, III Div. 1	Защита от взрыва пыли		•				
	Cl. I Div. 1	Взрывобезоп.		•				
	Зона 1	Взрывобезоп. / повышенная безоп.		•				
	TP TC:							
	Не для зон Ex			•				
	Зона 20/21	Защита от взрыва пыли	•	•				
Зона 1	Взрывобезоп. / повышенная безоп.		•					
Функциональная безопасность	SIL 2 (IEC 61508)		•					
Техн. данные	Температура окружающей среды	-20°C .. +70°C (-4°F .. +158°F) CE -20°C .. +60°C (-4°F .. +140°F) EX -40°C с отоплением	-20°C .. +50°C (-4°F .. +122°F) -40°C с отоплением					
	Класс защиты	IP66 и NEMA Тип 4/4X (RN6000)						
	Материал корпуса	Алюминий или пластик PA6 (RN3000, опционально)						
	Материал технологического подключения	Алюминий или 1.4305 (303) / 1.4541 (321) или 1.4404 (316L)						
	Материал измерительной лопасти и вала	1.4301 (SS 304) / 1.4305 (303) или 1.4404 (316L)						
Электроника	RN 3000							
	Питание:	Сигнальный выход:						
			SPDT ⁽¹⁾	DPDT	PNP	FSH/ FSL ⁽²⁾	Установка задержки сигнала	Контроль хода
	AC исполнение	24В или 48В или 115В или 230ВAC	•	-	-	-	-	-
	DC исполнение	24В DC	•	-	-	-	-	-
	DC исполнение	24В DC PNP	-	-	•	•	•	-
	Универс. напр	24В DC / 22...230В AC	•	-	-	•	•	Опцион.
	RN 6000							
	Питание:	Сигнальный выход:						
			SPST	SPDT ⁽¹⁾	DPDT	PNP	FSH/ FSL ⁽²⁾	Установка задержки сигнала
	AC исполнение	24В или 48В или 115В или 230ВAC	-	•	-	-	-	-
	DC исполнение	24В DC	-	•	-	-	-	-
	Универс. напр	24В DC / 22...230В AC	-	-	• ⁽³⁾	-	•	•
Универс. напр. SIL 2	24В DC / 22...230В AC	•	• ⁽⁴⁾	-	-	•	•	-

⁽¹⁾ Микропереключатель, при универсальном напряжении питания - реле.

⁽²⁾ Возможность настройки переключения предохранительного режима (защита от переполнения / работы всухую)

⁽³⁾ Для допусков Ex "повышенная безопасность" (Поз.2 C,R,S) не в комбинации с опцией "контроль хода"

⁽⁴⁾ Дополнительный выход, нет SIL

Спецификация

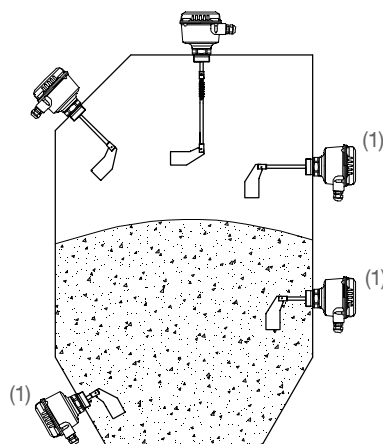
Внешняя часть	RN .001	Температура процесса	-40/ -25 .. +80 /150 /250 /350 /600 /1100°C (-40/ -13 .. +176 /302 /482 /662 /1112 /2012°F)
		Давление процесса	-0.9 .. +0.8Бар; -0.9 .. +5 / 10Бар (-13.1 .. +11.6; -13.1 .. +72.5 / 145psi)
		Длина внешней части	
		сигн. заполнения, вертикально сверху	70 .. 1000мм (2.76 .. 39.4")
		сигн. заполнения, вертикально сверху, с маятниковым валом	300 .. 1000мм (11.8 .. 39.4")
		сигн. заполнения, под углом сверху	70 .. 300мм (2.76 .. 11.8")
		сигн. заполнения, горизонтально	70 .. 300мм (2.76 .. 11.8")
		сигн. опустош. или по необх. горизонт.	70 .. 150мм (2.76 .. 5.9") *
	сигн. опустошения под углом снизу	70 .. 150мм (2.76 .. 5.9") *	
	RN .002	Температура процесса	-40/ -25 .. +80 /150 /250 /350 /600 /1100°C (-40/ -13 .. +176 /302 /482 /662 /1112 /2012°F)
		Давление процесса	-0.9 .. +0.8Бар; -0.9 .. +5 / 10Бар (-13.1 .. +11.6; -13.1 .. +72.5 / 145psi)
		Длина внешней части	
		сигнализатор заполнения, вертикально сверху	250 .. 3.000мм (9.84 .. 118") / 4.000мм (158") с подпоркой трубного удлинения
	сигн. заполнения, под углом сверху	250 .. 3.000мм (9.84 .. 118") с опцией "подшипник в конце трубы"	
	RN .002-трос	Температура процесса	-40/-25 .. +80 /150 /250 /350 /600°C (-40/-13 .. +176 /302 /482 /662 /1112°F)
		Давление процесса	-0.9 .. +0.8Бар; -0.9 .. +5 / 10Бар (-13.1 .. +11.6; -13.1 .. +72.5 / 145psi)
		Длина внешней части	
		сигн. заполнения, вертикально сверху	500 .. 10.000мм (19.7 .. 394") (учитывать максимальную силу тяги)
	RN .003	Температура процесса	-40/-25 .. +80 /150 /250°C (-40/-13 .. +176 /302 /482°F)
		Давление процесса	-0,9 .. +0,8Бар; -0,9 .. +5 / 10Бар (-13,1 .. +11,6; -13,1 .. +72,5 / 145psi)
		Длина внешней части	
		сигн. опустош. или по необх. горизонт.	125 .. 600мм (4.92 .. 23.6")
	сигн. заполнения, вертикально сверху	125 .. 600мм (4.92 .. 23.6")	
	RN .004	Температура процесса	-40/-25 .. +80 /150 /250 /350 /600°C (-40/-13 .. +176 /302 /482 /662 /1112°F)
Давление процесса		-0.9 .. +0.8Бар; -0.9 .. +5 / 10Бар (-13.1 .. +11.6; -13.1 .. +72.5 / 145psi)	
Длина внешней части			
сигн. заполнения, вертикально сверху		150 .. 600мм (5.90 .. 23.6")	
сигн. заполнения, под углом сверху		150 .. 300мм (5.90 .. 11.8")	
сигн. заполнения, горизонтально		150 .. 300мм (5.90 .. 11.8")	
сигн. опустош. или по необх. горизонт.		150 .. 300мм (5.90 .. 11.8") *	
сигн. опустошения под углом снизу	150 .. 300мм (5.90 .. 11.8") *		
RN 3005	Температура процесса	-40/-25 .. +80°C (-40/-13 .. +176°F)	
	Давление процесса	-0,9 .. +0,8 Бар (-13,1 .. +11,6psi)	
	Длина внешней части		
	Применение "загрузочный телескоп"	90мм (3.5")	

* В случае больших механических нагрузок, желательно устанавливать металлический уголок (защитная крыша)

Применение

RN..001

короткое исполнение



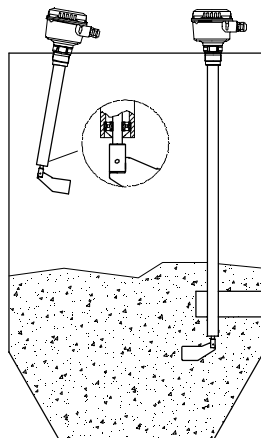
Удлинение маятниковый вал при вертикальной установке.

(1) Не для исполнения 1100°C

При боковой установке, советуем использовать муфтовую измерительную лопасть (это обеспечивает минимальную механическую нагрузку, односторонняя лопасть направлена по направлению потока измеряемого материала).

RN..002

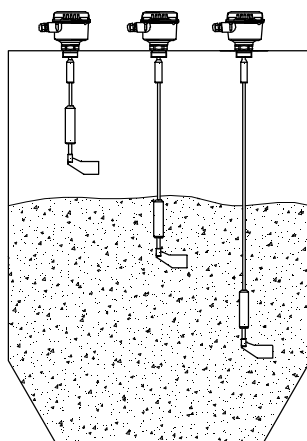
трубное удлинение
вертикально



Установка вертикально.
Отклонения до макс. 10° от вертикали возможно только с опцией „подшипник на конце трубы“.

RN..002 - трос

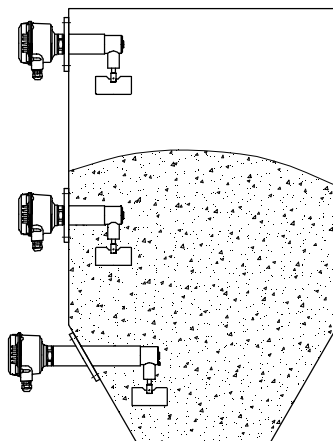
тросовое удлинение



Применение

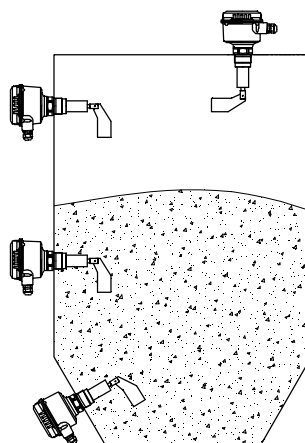
RN ..003

угловое исполнение



RN ..004

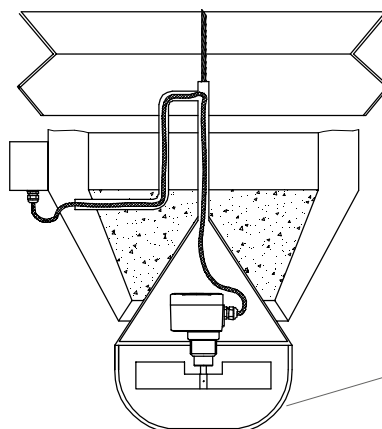
трубное удлинение горизонтально



При боковой установке советуем использовать муфтовую измерительную лопасть (это обеспечивает минимальную механическую нагрузку, односторонняя лопасть направлена по направлению потока измеряемого материала).

RN 3005

экстра короткое исполнение



Использование в „загрузочном телескопе“

Механическая защита датчика

RN ..001 короткое исполнение

RN 3001



RN 6001



Корпуса RN 6001



стандарт



d (взрывобезоп.)

Кабельный и проводной ввод (стандартное исполнение)

В зависимости от выбранного исполнения поставляются следующие кабельные вводы (опции смотри Поз. 28 стр. 20):

Исполнение:	Кабельный и проводной ввод:
ATEX / IEC-Ex взрывобезоп. (Поз.2 T, D) FM и CSA (Поз.2 M,N,S,U)	M20x1,5 (1x открытая резьба + 1x Ex-d заглушка) NPT 1/2" коническая ANSI B1.20.1 (1x открытая резьба + 1x Ex-d заглушка)
Все другие исполнения	M20x1,5 (1x резьбовое кабельное соединение + 1x заглушка)



de
(взрывобезоп.,
повышенная безоп.)

Размеры смотри страницы 24-28

Базовый прибор

- RN 3001
- RN 6001

Поз.2 **Сертификат** (детальная Ex-маркировка: смотри стр. 29)

Сертификат	Зона / раздел		Класс защиты
	Пыль	Газ	
0 CE/ TP TC	-	-	
W ATEX	Зона 20/21	-	Защита от взрыва пыли
R ATEX	Зона 20/21	Зона 1	Взрывобезоп. / повыш. безоп. / защита от взрыва пыли
T ATEX	Зона 20/21	Зона 1	Взрывобезопасный / пылевзрывобезопасный
A IEC-Ex/ INMETRO	Зона 20/21	-	Защита от взрыва пыли
C IEC-Ex/ INMETRO	Зона 20/21	Зона 1	Взрывобезоп. / повыш. безоп. / защита от взрыва пыли
D IEC-Ex/ INMETRO	Зона 20/21	Зона 1	Взрывобезопасный / пылевзрывобезопасный
M FM /CSA	-	-	Общее применение
N FM /CSA	Cl. II, III, Div.1	-	Защита от взрыва пыли
CSA	A 20/21	-	
S FM /CSA	Cl. II, III, Div.1	Зона 1	Взрывобезоп. / повыш. безоп. / защита от взрыва пыли
CSA	A 20/21	-	
U FM /CSA	Cl. II, III, Div.1	Cl. I Div.1 / Зона 1	Взрывобезопасный / пылевзрывобезопасный
CSA	A 20/21	-	
E TP TC	Зона 20/21	-	Пылевзрывобезопасный
K TP TC	Зона 20/21	Зона 1	Взрывобезоп. / повыш. безоп. / защита от взрыва пыли
L TP TC	Зона 20/21	Зона 1	Взрывобезопасный / пылевзрывобезопасный

Поз.3 **Температура процесса**

- 1 макс. + 80°C (176°F)
- 2 макс. + 150°C (302°F)
- 3 макс. + 250°C (482°F)
- 4 макс. + 350°C (662°F) (не для Поз.10 K,S с 1.4404; не для Ex-допусков, только с Поз. 4.1, L мин=200мм)
- 5 макс. + 600°C (1112°F) (не для Поз.10 K,S с 1.4404; не для Ex-допусков, только с Поз. 4.1)
- 6 макс. + 1100°C (2012°F) (установка вертикально / под углом)конфигурация по запросу

Поз.4 **Давление процесса**

- 1 макс. 0,8 Бар (11,6psi) (0,1 Бар (1,45psi) с Поз.3.5, Поз.3.6)
- 2 макс. 5 Бар (73psi)
- 3 макс. 10 Бар (145psi)

RN ..001 короткое исполнение

Поз.5	Напряжение питания			
• •	A / S 230В AC 50-60 Гц	Кол. об. мотора: A=1/мин S= 5/мин	• / •	
• •	B / T 115В AC 50-60 Гц	Кол. об. мотора: B=1/мин T= 5/мин	• / •	
• •	C / U 48В AC 50-60 Гц	Кол. об. мотора: C=1/мин U= 5/мин	• / •	
• •	D / V 24В AC 50-60 Гц	Кол. об. мотора: D=1/мин V= 5/мин	• / •	
• •	E / W 24В DC	Кол. об. мотора: E=1/мин W= 5/мин	• / •	
• •	G / H 24В DC PNP	Кол. об. мотора: G=1/мин H= 5/мин	• / •	
• •	F / X 24В DC / 22...230В AC универсальное нап.	Кол. об. мотора: F=1/мин X= 5/мин	• / •	
Поз.6	Технологическое подключение			
• •	A Резьба G 1 1/2" , DIN 228		• • •	
• •	B Резьба G 1 1/4" , DIN 228	(макс. 250°C)	• • •	
• •	C Резьба G 1" , DIN 228	(макс. 250°C, не для Поз. 2, R,S,T,U)	• • •	
• •	D Резьба M32x1.5	(макс. 250°C, не для Поз. 2, R,S,T,U)	• • •	
• •	E Резьба M30x1.5	(до макс.0,8 Бар (11,6psi)/80°C (176°F)) (не для Поз. 2, R,S,T,U)	• • •	
• •	F Резьба NPT 1 1/2" , коническая ANSI B1.20.1		• • •	
• •	Q Резьба NPT 1 1/4" , коническая ANSI B1.20.1	(макс. 250°C)	• • •	
• •	G Резьба NPT 1" , коническая ANSI B1.20.1	(не для Поз. 2, R,S,T,U) (макс. 250°C)	• • •	
• •	P Трикламп 2" (DN 50) ISO 2852	(макс. 250°C)	• • •	
• •	H Фланец 150x150, 4x Ø18 LK-Ø170	(до макс.0,8 Бар (11,6psi))	• • •	
• •	I Фланец 150x150, 4x Ø14 LK-Ø170	(до макс.0,8 Бар (11,6psi))	• • •	
• •	K Фланец DN32 PN6, EN 1092-1	(до макс. 5 Бар (73psi) / 250°C)	• • •	
• •	N Фланец DN50 PN16, EN 1092-1		• • •	
• •	L Фланец DN100 PN6, EN 1092-1	(до макс. 5 Бар (73psi))	• • •	
• •	M Фланец DN100 PN16, EN 1092-1		• • •	
• •	S Фланец 2" 150lbs ANSI B16.5		• • •	
• •	T Фланец 3" 150lbs ANSI B16.5		• • •	
• •	U Фланец 4" 150lbs ANSI B16.5		• • •	
Поз.7	Материал технологического подключения			
• •	1 Алюминий	(до макс. 0,8 Бар (11,6psi) / 80°C (176°F))		
• •	3 Нержавеющая сталь 1.4305 (303) A-G / 1.4301 (304) P-I / 1.4541 (321) K-U			
• •	7 Нержавеющая сталь 1.4404 (316L)	(Только с Поз. 9.7)		
Поз.8	Длина внешней части "L"			
• •	K 70 мм (2,76")	(только с лопастью P)	• • •	
• •	A 100 мм (3,93")	(только с лопастью A,D,R,J,B,C,E)	• • •	
• •	B 150 мм (5,90")		• • •	
• •	C 200 мм (7,87")		• • •	
• •	D 250 мм (9,84")		• • •	
• •	E 300 мм (11,8")		• • •	
• •	Z Другие длины	цена за каждые начатые 50мм (1,97") (начиная от 0мм) мин. 350 мм (13,8"), макс. 1000мм (39,4")	• • •	
Поз.9	Материал внешней части "L"			
• •	3 Нержавеющая сталь 1.4305 (303)			
• •	7 Нержавеющая сталь 1.4404 (316L)	(только с Поз. 7.7 и 10.A,D,R,F,K,S,P)		
Поз.10	Измерительная лопасть			
• •	A Муфтовая ⁽¹⁾ 40 x 98 мм (1,57 x 3,86")	для штуцера 1 1/2" (с Поз.9.7 L 10мм длин)	• • •	
• •	D Муфтовая ⁽¹⁾ 35 x 106 мм (1,38 x 4,17")	для штуцера 1 1/4" (длина "L" на 10мм длиннее)	• • •	
• •	R Муфтовая ⁽¹⁾ 28 x 98 мм (1,10 x 3,86")	для штуцера 1" и M32	• • •	
• •	J Муфтовая ⁽¹⁾ 26 x 77 мм (1,02 x 3,03")	для штуцера M30	• • •	
• •	B Прямоугольная 50 x 98 мм (1,97 x 3,86")		• • •	
• •	C Прямоугольная 50 x 150 мм (1,97 x 5,90")		• • •	
• •	E Прямоугольная 50 x 250 мм (1,97 x 9,84")		• • •	
• •	F Прямоугольная 98 x 98 мм (3,86 x 3,86")		• • •	
• •	G Прямоугольная 98 x 150 мм (3,86 x 5,90")		• • •	
• •	I Прямоугольная 98 x 250 мм (3,86 x 9,84")		• • •	
• •	K Складная 98 x 200 мм (3,86 x 7,87")	двусторонняя ("L" на 10 мм длиннее) 1.4301/1.4404	• / •	(1.4404)
• •	S Складная 98 x 100 мм (3,86 x 3,93")	односторонняя ("L" на 10 мм длиннее) 1.4301/1.4404	• / •	(1.4404)
• •	M Резиновая 98 x 250 мм (3,86 x 9,84")	(до макс.80°C (176°F))	• • •	
• •	P Усеченная 40 x 80 мм (1,57 x 3,15")	(только с Поз. 8 K) 1.4301/1.4404	• / •	(1.4404)
• •	Y Без измерительной лопасти, включая крепеж		• • •	

Баз. прибор

Прочие опции и комплектующие: смотри стр. 20

	A									
Позиция	1	2	3	4	5	6	7	8	9	10

← **Код заказа**

Все позиции возможны в особом исполнении (внести код позиции "Z")

⁽¹⁾ Максимальная длина муфты 40мм

RN ..002 трубное удлинение, вертикально

RN 3002



RN 6002



без уплотнения и подшипника в трубе (смотри также опцию Поз. 32)

Корпуса RN 6002



стандарт



d (взрывобезоп.)



de (взрывобезоп./ повышенная безоп.)

Кабельный и проводной ввод (стандартное исполнение)

В зависимости от выбранного исполнения поставляются следующие кабельные вводы (опции смотри Поз. 28 стр. 20):

Исполнение:	Кабельный и проводной ввод:
ATEX / IEC-Ex взрывобезоп. (Поз.2 T, D) FM и CSA (Поз.2 M,N,S,U)	M20x1,5 (1x открытая резьба + 1x Ex-d заглушка) NPT 1/2" коническая ANSI B1.20.1 (1x открытая резьба + 1x Ex-d заглушка)
Все другие исполнения	M20x1,5 (1x резьбовое кабельное соединение + 1x заглушка)

Размеры

смотри страницы 24-28

Базовый прибор

- RN 3002
- RN 6002

Поз.2 **Сертификат** (детальная Ex-маркировка: смотри стр. 29)

Сертификат	Зона / раздел		Класс защиты
	Пыль	Газ	
O CE/ TP TC	-	-	
W ATEX	Зона 20/21	-	Защита от взрыва пыли
R ATEX	Зона 20/21	Зона 1	Взрывобезоп. / повыш. безоп. / защита от взрыва пыли
T ATEX	Зона 20/21	Зона 1	Взрывобезопасный / пылевзрывобезопасный
A IEC-Ex/ INMETRO	Зона 20/21	-	Защита от взрыва пыли
C IEC-Ex/ INMETRO	Зона 20/21	Зона 1	Взрывобезоп. / повыш. безоп. / защита от взрыва пыли
D IEC-Ex/ INMETRO	Зона 20/21	Зона 1	Взрывобезопасный / пылевзрывобезопасный
M FM /CSA	-	-	Общее применение
N FM /CSA	Cl. II, III, Div.1	-	Защита от взрыва пыли
CSA	A 20/21		
S FM /CSA	Cl. II, III, Div.1	Зона 1	Взрывобезоп. / повыш. безоп. / защита от взрыва пыли
CSA	A 20/21		
U FM /CSA	Cl. I, II, III, Div.1	Cl. I Div.1 / Зона 1	Взрывобезопасный / пылевзрывобезопасный
CSA	A 20/21		
E TP TC	Зона 20/21	-	Пылевзрывобезопасный
K TP TC	Зона 20/21	Зона 1	Взрывобезоп. / повыш. безоп. / защита от взрыва пыли
L TP TC	Зона 20/21	Зона 1	Взрывобезопасный / пылевзрывобезопасный

RN ..002 трубное удлинение, вертикально

• •	Поз.3	Температура процесса					
		1 макс. + 80°C (176°F)	•			
		2 макс. + 150°C (302°F)	•			
		3 макс. + 250°C (482°F)	•			
		5 макс. + 600°C (1112°F)	(не для Поз.10 K,S с 1.4404; не для Ex-допусков (только с Поз. 4.1))	•			
		6 макс. + 1100°C (2012°F)	..(установка вертикально / под углом) конфигурация по запросу	•			
• •	Поз.4	Давление процесса					
		1 макс. 0,8 Бар (11,6psi) (0,1 Бар (1,45psi, с Поз.3.5, Поз.3.6))	•			
		2 макс. 5 Бар (73psi)	•			
• •		3 макс. 10 Бар (145psi)	•			
• •	Поз.5	Напряжение питания					
		A / S 230В AC 50-60 Гц	Кол. об. мотора: A=1/мин S= 5/мин	•	/	•
		B / T 115В AC 50-60 Гц	Кол. об. мотора: B=1/мин T= 5/мин	•	/	•
		C / U 48В AC 50-60 Гц	Кол. об. мотора: C=1/мин U= 5/мин	•	/	•
		D / V 24В AC 50-60 Гц	Кол. об. мотора: D=1/мин V= 5/мин	•	/	•
		E / W 24В DC	Кол. об. мотора: E=1/мин W= 5/мин	•	/	•
		G / H 24В DC PNP	Кол. об. мотора: G=1/мин H= 5/мин	•	/	•
		F / X 24В DC / 22...230В AC универсальное нап.	Кол. об. мотора: F=1/min X= 5/min	•	/	•
• •	Поз.6	Технологическое подключение					
		A Резьба G 1 1/2", DIN 228	•	•	•	
		B Резьба G 1 1/4", DIN 228 (макс. 250°C)	•	•	•	
		F Резьба NPT 1 1/2", коническая ANSI B1.20.1	•	•	•	
		Q Резьба NPT 1 1/4", коническая ANSI B1.20.1(макс. 250°C)	•	•	•	
		P Трикламп 2" (DN 50) ISO 2852 (макс. 250°C)	•	•	•	
		H Фланец 150x150, 4x ø18 LK-ø170 (до макс.0,8 Бар (11,6psi))	•	•	•	
		I Фланец 150x150, 4x ø14 LK-ø170 (до макс.0,8 Бар (11,6psi))	•	•	•	
		K Фланец DN32 PN6, EN 1092-1 (до макс. 5 Бар (73psi) / 250°C)	•	•	•	
		N Фланец DN50 PN16, EN 1092-1	•	•	•	
		L Фланец DN100 PN6, EN 1092-1 (до макс. 5 Бар (73psi))	•	•	•	
		M Фланец DN100 PN16, EN 1092-1	•	•	•	
		S Фланец 2" 150lbs ANSI B16.5	•	•	•	
T Фланец 3" 150lbs ANSI B16.5	•	•	•			
U Фланец 4" 150lbs ANSI B16.5	•	•	•			
• •	Поз.7	Материал технологического подключения					
		1 Алюминий (до макс. 0,8 Бар (11,6psi) / 80°C (176°F))	•			
		3 Нержавеющая сталь 1.4305 (303) A-Q / 1.4301 (304) P-I / 1.4541 (321) K-U	•			
		7 Нержавеющая сталь 1.4404 (316L) (Только с Поз. 9.7)	•			
• •	Поз.8	Длина внешней части "L"					
		Z Каждые начатые 100 мм (3,93") (считается от 0 мм)	•	•	•	
		Lмин. = 250 мм (9,84"), Lмакс. = 4.000 мм (158")					
• •	Поз.9	Материал внешней части "L"					
		1 Алюминий	(до макс. 0,8 Бар (11,6psi) / 250°C (482°F))	•			
		3 Нержавеющая сталь 1.4305 (303)/1.4301 (304)	•			
		7 Нержавеющая сталь 1.4404 (316L) (только с Поз. 7.7 и 10.A,D,F,K,S,P и 32x)	•			
• •	Поз.10	Измерительная лопасть					
		A Муфтовая ⁽¹⁾ 40 x 98 мм (1,57 x 3,86") для штуцера 1 1/2" (с Поз.9.7 L 10мм длиннее)	•			
		D Муфтовая ⁽¹⁾ 35 x 106 мм (1,38 x 4,17") для штуцера 1 1/4" ("L" на 10 мм длиннее)	•			
		B Прямоугольная 50 x 98 мм (1,97 x 3,86")	•			
		C Прямоугольная 50 x 150 мм (1,97 x 5,90")	•			
		E Прямоугольная 50 x 250 мм (1,97 x 9,84")	•			
		F Прямоугольная 98 x 98 мм (3,86 x 3,86")	•			
		G Прямоугольная 98 x 150 мм (3,86 x 5,90")	•			
		I Прямоугольная 98 x 250 мм (3,86 x 9,84")	•			
		K Складная 98 x 200 мм (3,86 x 7,87")	двусторонняя ("L" на 10 мм длиннее) 1.4301/1.4404	•	/	• (1.4404)	
		S Складная 98 x 100 мм (3,86 x 3,93")	односторонняя ("L" на 10 мм длиннее) 1.4301/1.4404.	•	/	• (1.4404)	
M Резиновая 98 x 250 мм (3,86 x 9,84") (до макс.80°C (176°F))	•					
Y Без измерительной лопасти, включая крепеж	•					

Прочие опции и комплектующие: смотри стр. 20

Баз. прибор

B
Z
L =

MM
← Код заказа

Позиция 1 2 3 4 5 6 7 8 9 10

Все позиции возможны в особом исполнении (внести код позиции "Z")

⁽¹⁾ Максимальная длина муфты 40мм

RN ..002-трос тросовое удлинение

RN 3002 - трос



RN 6002 - трос



Корпуса RN 6002 - трос



стандарт



d (взрывобезоп.)



de (взрывобезоп. / повышенная безоп.)

Кабельный и проводной ввод (стандартное исполнение)

В зависимости от выбранного исполнения поставляются следующие кабельные вводы (опции смотри Поз. 28 стр. 20):

Исполнение:	Кабельный и проводной ввод:
ATEX / IEC-Ex взрывобезоп. (Поз.2 T, D) FM и CSA (Поз.2 M,N,S,U) Все другие исполнения	M20x1,5 (1x открытая резьба + 1x Ex-d заглушка) NPT 1/2" коническая ANSI B1.20.1 (1x открытая резьба + 1x Ex-d заглушка) M20x1,5 (1x резьбовое кабельное соединение + 1x заглушка)

Размеры

смотри страницы 24-28

Базовый прибор

Поз.1	Исполнение	Зона / раздел		Класс защиты		
		Пыль	Газ			
• •	C Стандартное	(макс. сила растяжения 4 кН)		•		
• •	H Усиленное	(макс. сила раст. 28 кН, до макс. 80°C(176°F), только с Поз.7.3, с Поз.2R,S,T,U по запросу)		•		
• •	Поз.2	Сертификат (детальная Ex-маркировка: смотри стр. 29)				
• •	0	CE/ TP TC	-	-	•	
• •	W	ATEX	Зона 20/21	-	Защита от взрыва пыли	•
•	R	ATEX	Зона 20/21	Зона 1	Взрывобезоп. / повыш. безоп. / защита от взрыва пыли	•
•	T	ATEX	Зона 20/21	Зона 1	Взрывобезопасный / пылевзрывобезопасный	•
• •	A	IEC-Ex/ INMETRO	Зона 20/21	-	Защита от взрыва пыли	•
•	C	IEC-Ex/ INMETRO	Зона 20/21	Зона 1	Взрывобезоп. / повыш. безоп. / защита от взрыва пыли	•
•	D	IEC-Ex/ INMETRO	Зона 20/21	Зона 1	Взрывобезопасный / пылевзрывобезопасный	•
•	M	FM /CSA	-	-	Общее применение	•
•	N	FM /CSA	Cl. II, III, Div.1	-	Защита от взрыва пыли	•
•		CSA	A 20/21			•
•	S	FM /CSA	Cl. II, III, Div.1	Зона 1	Взрывобезоп. / повыш. безоп. / защита от взрыва пыли	•
•		CSA	A 20/21			•
•	U	FM /CSA	Cl. II, III, Div.1	Cl. I Div.1 / Зона 1	Взрывобезопасный / пылевзрывобезопасный	•
•		CSA	A 20/21			•
• •	E	TP TC	Зона 20/21	-	Пылевзрывобезопасный	•
•	K	TP TC	Зона 20/21	Зона 1	Взрывобезоп. / повыш. безоп. / защита от взрыва пыли	•
•	L	TP TC	Зона 20/21	Зона 1	Взрывобезопасный / пылевзрывобезопасный	•

RN ..002-трос тросовое удлинение

• •	Поз.3	Температура процесса		
• •		1 макс. + 80°C (176°F)	•
• •		2 макс. + 150°C (302°F)	•
• •		3 макс. + 250°C (482°F)	•
• •		5 макс. + 600°C (1112°F)	не для Поз.10 К,S с 1.4404; не для Ex-допусков (только с Поз. 4.1)	•
• •	Поз.4	Давление процесса		
• •		1 макс. 0,8 Бар (11,6psi) (0,1 Бар (1,45psi) с Поз.3.5)	•
• •		2 макс. 5 Бар (73psi)	•
• •		3 макс. 10 Бар (145psi)	•
• •	Поз.5	Напряжение питания		
• •		A / S 230В AC 50-60 Гц Кол. об. мотора: A=1/мин S= 5/мин	• / •
• •		B / T 115В AC 50-60 Гц Кол. об. мотора: B=1/мин T= 5/мин	• / •
• •		C / U 48В AC 50-60 Гц Кол. об. мотора: C=1/мин U= 5/мин	• / •
• •		D / V 24В AC 50-60 Гц Кол. об. мотора: D=1/мин V= 5/мин	• / •
• •		E / W 24В DC Кол. об. мотора: E=1/мин W= 5/мин	• / •
• •		G / H 24В DC PNP Кол. об. мотора: G=1/мин H= 5/мин	• / •
• •		F / X 24В DC / 22...230В AC универсальное нап. Кол. об. мотора: F=1/мин X= 5/мин	• / •
• •	Поз.6	Технологическое подключение		
• •		A Резьба G 1 1/2", DIN 228	•
• •		B Резьба G 1 1/4", DIN 228 (макс. 250°C)	•
• •		F Резьба NPT 1 1/2", коническая ANSI B1.20.1	•
• •		Q Резьба NPT 1 1/4", коническая ANSI B1.20.1 (макс. 250°C)	•
• •		H Фланец 150x150, 4x Ø18 LK-Ø170 (до макс.0,8 Бар (11,6psi))	•
• •		I Фланец 150x150, 4x Ø14 LK-Ø170 (до макс.0,8 Бар (11,6psi))	•
• •		K Фланец DN32 PN6, EN 1092-1 (до макс. 5 Бар (73psi) / 250°C)	•
• •		N Фланец DN50 PN16, EN 1092-1	•
• •		L Фланец DN100 PN6, EN 1092-1 (до макс. 5 Бар (73psi))	•
• •		M Фланец DN100 PN16, EN 1092-1	•
• •		S Фланец 2" 150lbs ANSI B16.5	•
• •		T Фланец 3" 150lbs ANSI B16.5	•
• •		U Фланец 4" 150lbs ANSI B16.5	•
• •	Поз.7	Материал технологического подключения		
• •		1 Алюминий (до макс. 0,8 Бар (11,6psi) / 80°C (176°F))	•
• •		3 Нержавеющая сталь .. 1.4305 (303) A-Q / 1.4301 (304) P-I / 1.4541 (321) K-U	•
• •	Поз.8	Длина внешней части "L"		
• •		Z Каждые начатые 100 мм (3,93"), начиная с 0мм	•
• •		Поз.1С мин. 500 мм (19,69")/ Поз.1Н мин. 1000 мм (39,4"); макс. 10.000мм (394")	•
• •		Y Без троса (включая крепежи троса) (только с Поз.1С)	•
• •	Поз.10	Измерительная лопасть		
• •		A Муфтовая ⁽¹⁾ 40 x 98 мм (1,57 x 3,86") для штуцера 1 1/2"	•
• •		D Муфтовая ⁽¹⁾ 35 x 106 мм (1,38 x 4,17") для штуцера 1 1/4" ("L" на 10 мм длиннее).....	•
• •		B Прямоугольная 50 x 98 мм (1,97 x 3,86")	•
• •		C Прямоугольная 50 x 150 мм (1,97 x 5,90")	•
• •		E Прямоугольная 50 x 250 мм (1,97 x 9,84")	•
• •		F Прямоугольная 98 x 98 мм (3,86 x 3,86")	•
• •		G Прямоугольная 98 x 150 мм (3,86 x 5,90")	•
• •		I Прямоугольная 98 x 250 мм (3,86 x 9,84")	•
• •		K Складная 98 x 200 мм (3,86 x 7,87")	двусторонняя (L=10на 10 мм длиннее)	•
• •		S Складная 98 x 100 мм (3,86 x 3,93")	односторонняя (L=10 на 10 мм длиннее)	•
• •		M Резиновая 98 x 250 мм (3,86 x 9,84") (до макс.80°C (176°F))	•
• •		Y Без измерительной лопасти, включая крепеж	•

Прочие опции и комплектующие: смотри стр. 20

Баз. прибор

							Z	3		
Позиция	1	2	3	4	5	6	7	8	9	10

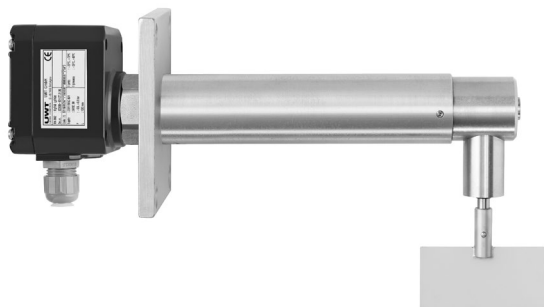
← **Код заказа** **L = мм**

Все позиции возможны в особом исполнении (внести код позиции "Z")

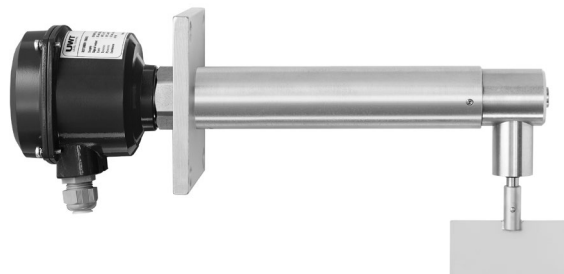
⁽¹⁾ Максимальная длина муфты 40мм

RN ..003 угловое исполнение

RN 3003



RN 6003



Корпуса RN 6003



Кабельный и проводной ввод (стандартное исполнение)

В зависимости от выбранного исполнения поставляются следующие кабельные вводы (опции смотри Поз. 28 стр. 20):

Исполнение:	Кабельный и проводной ввод:
ATEX / IEC-Ex взрывобезоп. (Поз.2 T, D) FM и CSA (Поз.2 M,N,S,U) Все другие исполнения	M20x1,5 (1x открытая резьба + 1x Ex-d заглушка) NPT 1/2" коническая ANSI B1.20.1 (1x открытая резьба + 1x Ex-d заглушка) M20x1,5 (1x резьбовое кабельное соединение + 1x заглушка)

Размеры смотри страницы 24-28

Базовый прибор

- RN 3003
- RN 6003

Поз.2 **Сертификат** (детальная Ex-маркировка: смотри стр. 29)

Сертификат	Зона / раздел		Класс защиты
	Пыль	Газ	
0 CE/ TP TC	-	-	
W ATEX	Зона 20/21	-	Защита от взрыва пыли
R ATEX	Зона 20/21	Зона 1	Взрывобезоп. / повыш. безоп. / защита от взрыва пыли
T ATEX	Зона 20/21	Зона 1	Взрывобезопасный / пылевзрывобезопасный
A IEC-Ex/ INMETRO	Зона 20/21	-	Защита от взрыва пыли
C IEC-Ex/ INMETRO	Зона 20/21	Зона 1	Взрывобезоп. / повыш. безоп. / защита от взрыва пыли
D IEC-Ex/ INMETRO	Зона 20/21	Зона 1	Взрывобезопасный / пылевзрывобезопасный
M FM /CSA	-	-	Общее применение
N FM /CSA	Cl. II, III, Div.1 A 20/21	-	Защита от взрыва пыли
S FM /CSA	Cl. II, III, Div.1 A 20/21	Зона 1	Взрывобезоп. / повыш. безоп. / защита от взрыва пыли
U FM /CSA	Cl. II, III, Div.1 A 20/21	Cl. I Div.1 / Зона 1	Взрывобезопасный / пылевзрывобезопасный
E TP TC	Зона 20/21	-	Пылевзрывобезопасный
K TP TC	Зона 20/21	Зона 1	Взрывобезоп. / повыш. безоп. / защита от взрыва пыли
L TP TC	Зона 20/21	Зона 1	Взрывобезопасный / пылевзрывобезопасный

RN ..003 угловое исполнение

• •	Поз.3	Температура процесса		
• •		1 макс. + 80°C (176°F)	•	•
• •		2 макс. + 150°C (302°F)	•	•
• •		3 макс. + 250°C (482°F)	•	•
• •	Поз.4	Давление процесса		
• •		1 макс. 0,8 Бар (11,6psi)	•	•
• •		2 макс. 5 Бар (73psi)	•	•
• •		3 макс. 10 Бар (145psi)	•	•
• •	Поз.5	Напряжение питания		
• •		A / S 230В AC 50-60 Гц	Кол. об. мотора: A=1/мин S= 5/мин	• / •
• •		B / T 115В AC 50-60 Гц	Кол. об. мотора: B=1/мин T= 5/мин	• / •
• •		C / U 48В AC 50-60 Гц	Кол. об. мотора: C=1/мин U= 5/мин	• / •
• •		D / V 24В AC 50-60 Гц	Кол. об. мотора: D=1/мин V= 5/мин	• / •
• •		E / W 24В DC	Кол. об. мотора: E=1/мин W= 5/мин	• / •
• •		G / H 24В DC PNP	Кол. об. мотора: G=1/мин H= 5/мин	• / •
• •		F / X 24В DC / 22...230В AC универсальное нап.	Кол. об. мотора: F=1/мин X= 5/мин	• / •
• •	Поз.6	Технологическое подключение		
• •		H Фланец 150x150, 4x Ø18 LK-Ø170 (до макс.0,8 Бар (11,6psi))	•	•
• •		I Фланец 150x150, 4x Ø14 LK-Ø170 (до макс.0,8 Бар (11,6psi))	•	•
• •		L Фланец DN100 PN6, EN 1092-1 (до макс. 5 Бар (73psi))	•	•
• •		M Фланец DN100 PN16, EN 1092-1	•	•
• •		U Фланец 4" 150lbs ANSI B16.5	•	•
• •	Поз.7	Материал технологического подключения		
• •		1 Алюминий (до макс. 0,8 Бар (11,6psi) / 80°C (176°F))	•	•
• •		3 Нержавеющая сталь 1.4301 (304) / 1.4541 (321)	•	•
• •	Поз.8	Длина внешней части "L"		
• •		1 125 мм (4,92")	•	•
• •		2 150 мм (5,90")	•	•
• •		3 200 мм (7,87")	•	•
• •		4 250 мм (9,84")	•	•
• •		5 300 мм (11,8")	•	•
• •		Z Другие длины за каждые начатые 50мм (1,97") (считается с 0мм) мин. 350 мм (13,8"), макс. 600мм (23,6")	•	•
• •	Поз.9	Материал внешней части "L" (Должен быть выбран такой же материал как и в Поз.7)		
• •		1 Алюминий	•	•
• •		3 Нержавеющая сталь 1.4305 (303)/1.4301 (304)	•	•
• •	Поз.10	Измерительная лопасть		
• •		A Муфтовая ⁽¹⁾ 40 x 98 мм (1,57 x 3,86")	•	•
• •		B Прямоугольная 50 x 98 мм (1,97 x 3,86")	•	•
• •		C Прямоугольная 50 x 150 мм (1,97 x 5,90")	•	•
• •		E Прямоугольная 50 x 250 мм (1,97 x 9,84")	•	•
• •		F Прямоугольная 98 x 98 мм (3,86 x 3,86")	•	•
• •		G Прямоугольная 98 x 150 мм (3,86 x 5,90")	•	•
• •		I Прямоугольная 98 x 250 мм (3,86 x 9,84")	•	•
• •		K Складная 98 x 200 мм (3,86 x 7,87") двусторонняя	•	•
• •		S Складная 98 x 100 мм (3,86 x 3,93") односторонняя	•	•
• •		M Резиновая 98 x 250 мм (3,86 x 9,84") (до макс.80°C (176°F))	•	•
• •		Y Без измерительной лопасти, включая крепеж	•	•

Прочие опции и комплектующие: смотри стр. 20

Баз. прибор

	D									
Позиция	1	2	3	4	5	6	7	8	9	10

← Код заказа

Все позиции возможны в особом исполнении (внести код позиции "Z")

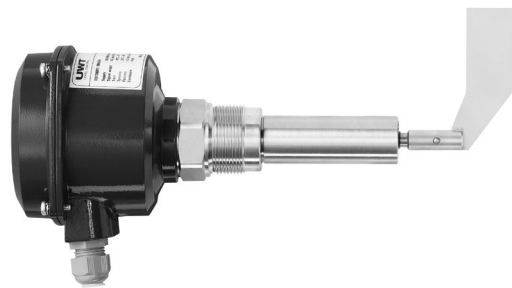
⁽¹⁾ Максимальная длина муфты 40мм

RN ..004 трубное удлинение, горизонтально

RN 3004



RN 6004



Корпуса RN 6004



Кабельный и проводной ввод (стандартное исполнение)

В зависимости от выбранного исполнения поставляются следующие кабельные вводы (опции смотри Поз 28 стр. 20):

Исполнение:	Кабельный и проводной ввод:
ATEX / IEC-Ex взрывобезоп. (Поз.2 T, D) FM и CSA (Поз.2 M,N,S,U) Все другие исполнения	M20x1,5 (1x открытая резьба + 1x Ex-d заглушка) NPT 1/2" коническая ANSI B1.20.1 (1x открытая резьба + 1x Ex-d заглушка) M20x1,5 (1x резьбовое кабельное соединение + 1x заглушка)

Размеры смотри страницы 24-28

Базовый прибор

RN 3004	•
RN 6004	•

Поз.2 **Сертификат** (детальная Ex-маркировка: смотри стр. 29)

Сертификат	Зона / раздел		Класс защиты
	Пыль	Газ	
0 CE/ TP TC	-	-	
W ATEX	Зона 20/21	-	Защита от взрыва пыли
R ATEX	Зона 20/21	Зона 1	Взрывобезоп. / повыш. безоп. / защита от взрыва пыли
T ATEX	Зона 20/21	Зона 1	Взрывобезопасный / пылевзрывобезопасный
A IEC-Ex/ INMETRO	Зона 20/21	-	Защита от взрыва пыли
C IEC-Ex/ INMETRO	Зона 20/21	Зона 1	Взрывобезоп. / повыш. безоп. / защита от взрыва пыли
D IEC-Ex/ INMETRO	Зона 20/21	Зона 1	Взрывобезопасный / пылевзрывобезопасный
M FM /CSA	-	-	Общее применение
N FM /CSA	Cl. II, III, Div.1	-	Защита от взрыва пыли
CSA	A 20/21	-	
S FM /CSA	Cl. II, III, Div.1	Зона 1	Взрывобезоп. / повыш. безоп. / защита от взрыва пыли
CSA	A 20/21	-	
U FM /CSA	Cl. II, III, Div.1	Cl. I Div.1 / Зона 1	Взрывобезопасный / пылевзрывобезопасный
CSA	A 20/21	-	
E TP TC	Зона 20/21	-	Пылевзрывобезопасный
K TP TC	Зона 20/21	Зона 1	Взрывобезоп. / повыш. безоп. / защита от взрыва пыли
L TP TC	Зона 20/21	Зона 1	Взрывобезопасный / пылевзрывобезопасный

RN ..004 трубное удлинение, горизонтально

• •	Поз.3	Температура процесса			
• •		1 макс. + 80°C (176°F)	•	
• •		2 макс. + 150°C (302°F)	•	
• •		3 макс. + 250°C (482°F)	•	
• •		4 макс. + 350°C (662°F) (не для Поз. 10 K,S, с 1.4404; не для Ex-допусков (только с Поз. 4.1) мин=200мм)	•	
• •		5 макс. + 600°C (1112°F) (не для Поз. 10 K,S, с 1.4404; не для Ex-допусков (только с Поз. 4.1))	•	
• •	Поз.4	Давление процесса			
• •		1 макс. 0,8 Бар (11,6psi)(0,1 Бар (1,45psi с Поз.3.5))	•	
• •		2 макс. 5 Бар (73psi)	•	
• •		3 макс. 10 Бар (145psi)	•	
• •	Поз.5	Напряжение питания			
• •		A / S 230В AC 50-60 Гц Кол. об. мотора: A=1/мин S= 5/мин	• / •	
• •		B / T 115В AC 50-60 Гц Кол. об. мотора: B=1/мин T= 5/мин	• / •	
• •		C / U 48В AC 50-60 Гц Кол. об. мотора: C=1/мин U= 5/мин	• / •	
• •		D / V 24В AC 50-60 Гц Кол. об. мотора: D=1/мин V= 5/мин	• / •	
• •		E / W 24В DC Кол. об. мотора: E=1/мин W= 5/мин	• / •	
• •		G / H 24В DC PNP Кол. об. мотора: G=1/мин H= 5/мин	• / •	
• •		F / X 24В DC / 22...230В AC универсальное нап. Кол. об. мотора: F=1/мин X= 5/мин	• / •	
• •	Поз.6	Технологическое подключение			
• •		A Резьба G 1 1/2" , DIN 228	•	•
• •		B Резьба G 1 1/4" , DIN 228 (макс. 250°C)	•	•
• •		F Резьба NPT 1 1/2" , коническая ANSI B1.20.1	•	•
• •		Q Резьба NPT 1 1/4" , коническая ANSI B1.20.1 (макс. 250°C)	•	•
• •		P Трикламп 2" (DN 50) ISO 2852 (макс. 250°C)	•	•
• •		H Фланец 150x150, 4x Ø18 LK-Ø170 (до макс.0,8 Бар (11,6psi))	•	•
• •		I Фланец 150x150, 4x Ø14 LK-Ø170 (до макс.0,8 Бар (11,6psi))	•	•
• •		K Фланец DN32 PN6, EN 1092-1 (до макс. 5 Бар (73psi))	•	•
• •		N Фланец DN50 PN16, EN 1092-1	•	•
• •		L Фланец DN100 PN6, EN 1092-1 (до макс. 5 Бар (73psi))	•	•
• •		M Фланец DN100 PN16, EN 1092-1	•	•
• •		S Фланец 2" 150lbs ANSI B16.5	•	•
• •		T Фланец 3" 150lbs ANSI B16.5	•	•
• •		U Фланец 4" 150lbs ANSI B16.5	•	•
• •	Поз.7	Материал технологического подключения			
• •		1 Алюминий (до макс. 0,8 Бар (11,6psi) / 80°C (176°F))	•	•
• •		3 Нержавеющая сталь 1.4305 (303) A-Q / 1.4301 (304) P-I / 1.4541 (321) K-U	•	•
• •		7 Нержавеющая сталь 1.4404 (316L) (только с Поз. 9.7)	•	•
• •	Поз.8	Длина внешней части "L"			
• •		N 150 мм (5,90") (только для лопастей A, D, B, C, E)	•	•
• •		P 200 мм (7,87")	•	•
• •		Q 250 мм (9,84")	•	•
• •		R 300 мм (11,8")	•	•
• •		Z Другие длины за каждые начатые 50мм (1,97") (считается с 0мм) мин. 350 мм (13,8"), макс. 600мм (23,6")	•	•
• •	Поз.9	Материал внешней части "L"			
• •		1 Алюминий (до макс. 0,8 Бар (11,6psi) / 80°C (176°F))	•	•
• •		3 Нержавеющая сталь (1.4305 (303)/1.4301 (304))	•	•
• •		7 Нерж. сталь 1.4404 (316L) (только с Поз. 7.7 и 10.A, D,F,K,S,P)	•	•
• •	Поз.10	Измерительная лопасть			
• •		A Муфтовая ⁽¹⁾ 40 x 98 мм (1,57 x 3,86") для штуцера 1 1/2" (с Поз 9,7 L=на 10мм лин.)	•	•
• •		D Муфтовая ⁽¹⁾ 35 x 106 мм (1,38 x 4,17") для штуцера 1 1/4" (с Поз 9,7 L=на 10мм лин.)	•	•
• •		B Прямоугольная 50 x 98 мм (1,97 x 3,86")	•	•
• •		C Прямоугольная 50 x 150 мм (1,97 x 5,90")	•	•
• •		E Прямоугольная 50 x 250 мм (1,97 x 9,84")	•	•
• •		F Прямоугольная 98 x 98 мм (3,86 x 3,86")	•	•
• •		G Прямоугольная 98 x 150 мм (3,86 x 5,90")	•	•
• •		I Прямоугольная 98 x 250 мм (3,86 x 9,84")	•	•
• •		K Складная 98 x 200 мм (3,86 x 7,87") двусторонняя (L=на 10мм длиннее)	• / •	1.4404
• •		S Складная 98 x 100 мм (3,86 x 3,93") односторонняя (L= на 10мм длиннее)	• / •	1.4404
• •		M Резиновая 98 x 250 мм (3,86 x 9,84") (до макс.80°C (176°F))	•	
• •		Y Без измерительной лопасти, включая крепеж	•	

Баз. прибор

Прочие опции и комплектующие: смотри стр. 20

	E									
Позиция	1	2	3	4	5	6	7	8	9	10

← **Код заказа**

⁽¹⁾ Максимальная длина муфты 40мм

Все позиции возможны в особом исполнении (внести код позиции "Z")

RN 3005 экстрa короткое исполнение

RN 3005



RN 6005

недоступно

Кабельный и проводной ввод (стандартное исполнение) M20x1,5 (1x резьбовое кабельное соединение + 1x заглушка)
(опции смотри Поз.28 стр. 20)

Размеры смотри страницы 24-28

RN 3005 экстра короткое исполнение

Базовый прибор

	RN 3005.....								•	
• • • •	Поз.2	Сертификаты								
		0	CE ⁽¹⁾							•
		W	ATEX Зона 20/21 пылевзрывозащищенность (ATEX II 1/2D)							•
		A	IEC-Ex ⁽²⁾ Зона 20/21 пылевзрывозащищенность (ta/tb IIIc)							•
		E	TP TC Зона 20/21 пылевзрывозащищенность (DIP A20/ A21)							•
• • • • • • •	Поз.5	Электрическое подключение								
		A / S	230В AC 50-60 Гц		Кол. об. мотора:	A=1/мин	S= 5/мин		• / •	
		B / T	115В AC 50-60 Гц		Кол. об. мотора:	B=1/мин	T= 5/мин		• / •	
		C / U	48В AC 50-60 Гц		Кол. об. мотора:	C=1/мин	U= 5/мин		• / •	
		D / V	24В AC 50-60 Гц		Кол. об. мотора:	D=1/мин	V= 5/мин		• / •	
		E / W	24В DC		Кол. об. мотора:	E=1/мин	W= 5/мин		• / •	
		G / H	24В DC PNP		Кол. об. мотора:	G=1/мин	H= 5/мин		• / •	
		F / X	24В DC / 22...230В AC универсальное нап.		Кол. об. мотора:	F=1/мин	X= 5/мин		• / •	
• •	Поз.6	Технологическое подключение								
		A	Резьба G 1 1/2", DIN 228						•	•
		F	Резьба NPT 1 1/2", коническая ANSI B1.20.1						•	•
• •	Поз.7	Материал технологического подключения							↑	↑
		1	Алюминий							
		3	Нержавеющая сталь (1.4305 / 303)							
• •	Поз.10	Измерительная лопасть								
		N	VT-лопасть						•	
		другие лопасти по запросу								

Прочие опции и комплектующие: смотри стр. 20

Баз. прибор

RN	3005	F	1	1			A	3	
Позиция	1	2	3	4	5	6	7	8	9

← **Код заказа**

Все позиции возможны в особом исполнении (внести код позиции "Z")

⁽¹⁾ Включает TP TC (Не для зон Ex)

⁽²⁾ Включает INMETRO

Опции

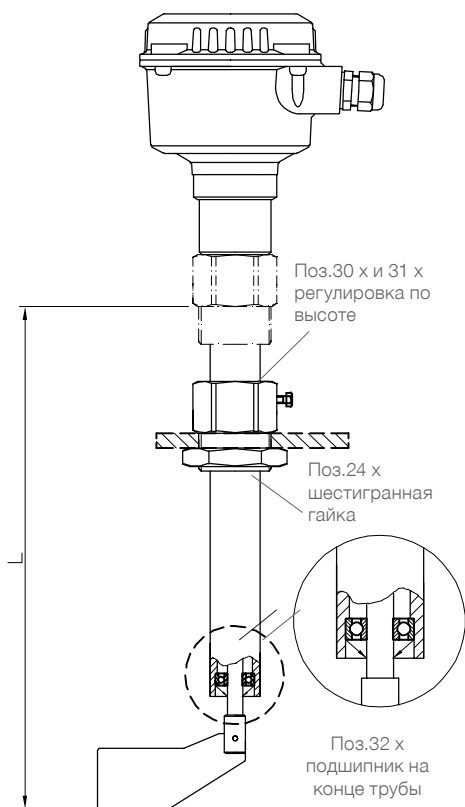
RN 3001	RN 6001	RN 3002	RN 6002	RN 3002-трос	RN 6002-трос	RN 3003	RN 6003	RN 3004	RN 6004	RN 3005																																															
1	1	1	1	1	1	1	1	1	1	1	Поз.11 x Продление гарантии до 5 лет																																														
•	•	•	•	•	•			•	•		Плоский уплотнитель (макс. 250°C)																																														
•	•	•	•	•	•			•	•		Поз.15 a Для технол. подключения с резьбой 1 1/2", вкл. уплотн. кант из алюм.....																																														
•	•	•	•	•	•			•	•		Поз.15 b Для технол. подключения с резьбой 1 1/2", вкл. уплотн. кант из 1.4404 (316L)																																														
								•	•		Поз.15 c Для технол. подключения с резьбой 1 1/4" / 1" / M32x1.5 / M30x1.5																																														
2	2	2	2	2	2	2	2	2	2	2	Поз.16 a Материал корпуса: пластик PA6																																														
											Уплотнение вала																																														
3	3	3	3	3	3	3	3	3	3	3	Поз.17 a FPM (Витон)																																														
4	4	4	4	4	4	4	4	4	4	4	Поз.17 b PTFE (Тефлон)																																														
5	5	5	5	5	5			5	5	•	Поз.18 x Шариковый подшипник из нержавеющей стали																																														
						•	•				Для RN ..001/ RN ..002/ RN ..004/ RN ..005																																														
											Для RN ..003																																														
6	6	6	6	6	6	6	6	6	6	6	Поз.21 x Погодозащитный кожух (Ex допуск только для зон 2/22/ разд. 2)																																														
											Монтажный комплект для крепления фланца																																														
											<table border="1"> <thead> <tr> <th rowspan="2">Фланец</th> <th rowspan="2">Отв. часть под фланец</th> <th colspan="4">СОСТОИТ ИЗ</th> </tr> <tr> <th>Болты*</th> <th>Гайки*</th> <th>Подкл. шайбы*</th> <th>Уплотне-ние**</th> </tr> </thead> <tbody> <tr> <td>H</td> <td>отв. d18</td> <td>4x M16x50</td> <td>4x M16</td> <td>4 шт.</td> <td>1 шт.</td> </tr> <tr> <td>H</td> <td>резьба M16</td> <td>4x M16x30</td> <td>4x M16</td> <td>4 шт.</td> <td>1 шт.</td> </tr> <tr> <td>L</td> <td>отв. d18</td> <td>4x M16x60</td> <td>4x M16</td> <td>4 шт.</td> <td>1 шт.</td> </tr> <tr> <td>L</td> <td>резьба M16</td> <td>4x M16x40</td> <td>4x M16</td> <td>4 шт.</td> <td>1 шт.</td> </tr> <tr> <td>M</td> <td>отв. d18</td> <td>8x M16x60</td> <td>8x M16</td> <td>8 шт.</td> <td>1 шт.</td> </tr> <tr> <td>M</td> <td>резьба M16</td> <td>8x M16x40</td> <td>8x M16</td> <td>8 шт.</td> <td>1 шт.</td> </tr> </tbody> </table>	Фланец	Отв. часть под фланец	СОСТОИТ ИЗ				Болты*	Гайки*	Подкл. шайбы*	Уплотне-ние**	H	отв. d18	4x M16x50	4x M16	4 шт.	1 шт.	H	резьба M16	4x M16x30	4x M16	4 шт.	1 шт.	L	отв. d18	4x M16x60	4x M16	4 шт.	1 шт.	L	резьба M16	4x M16x40	4x M16	4 шт.	1 шт.	M	отв. d18	8x M16x60	8x M16	8 шт.	1 шт.	M	резьба M16	8x M16x40	8x M16	8 шт.	1 шт.
Фланец	Отв. часть под фланец	СОСТОИТ ИЗ																																																							
		Болты*	Гайки*	Подкл. шайбы*	Уплотне-ние**																																																				
H	отв. d18	4x M16x50	4x M16	4 шт.	1 шт.																																																				
H	резьба M16	4x M16x30	4x M16	4 шт.	1 шт.																																																				
L	отв. d18	4x M16x60	4x M16	4 шт.	1 шт.																																																				
L	резьба M16	4x M16x40	4x M16	4 шт.	1 шт.																																																				
M	отв. d18	8x M16x60	8x M16	8 шт.	1 шт.																																																				
M	резьба M16	8x M16x40	8x M16	8 шт.	1 шт.																																																				
											* Материал нерж. сталь A2 **макс. 350°C																																														
											Шестигранная гайка																																														
•	•	•	•	•	•			•	•	•	Поз.24 a Алюминий 1 шт.																																														
•	•	•	•	•	•			•	•	•	Поз.24 b Алюминий 2 шт.																																														
•	•	•	•	•	•			•	•	•	Поз.24 e Нержавеющая сталь 1.4305 (303) 1 шт.																																														
•	•	•	•	•	•			•	•	•	Поз.24 f Нержавеющая сталь 1.4305 (303) 2 шт.																																														
8	8	8	8	8	8	8	8	8	8	8	Поз.25 b Функциональная безопасность SIL 2 (IEC 61508)																																														
•	•	•	•	•	•	•	•	•	•	•	Поз.25 x Контроль хода 24В DC/22 .. 230В AC универсальное напряжение питания																																														
10	10	10	10	10	10	10	10	10	10	10	Поз.26 x Отопление корпуса 2,5 Вт для температуры окруж. среды до -40°C																																														
											Контрольная лампа																																														
11	11	11	11	11	11	11	11	11	11	11	Поз.27 a Лампа, установленная в кабельный ввод M20x1,5, 2Вт зеленая																																														
11	11	11	11	11	11	11	11	11	11	11	Поз.27 c Лампа, установленная в кабельный ввод M20x1,5, 2Вт красная																																														
12	12	12	12	12	12	12	12	12	12	12	Поз.27 b Светодиод (стеклянное окошко в крышке)																																														
13	13	13	13	13	13	13	13	13	13	13	Поз.27 d Светодиод (маленькое смотровое окно)																																														
											Резьбовое соединение для кабелей и проводов:																																														
											Выбор этой опции необходим в случае, если необходимо исполнение отличное от стандартного:																																														
•	•	•	•	•	•	•	•	•	•	•	Поз.28 x M20x1,5 2x Резьбовое кабельное соединение																																														
15	15	15	15	15	15	15	15	15	15	15	Поз.28 d M20x1,5 1x Резьбовое кабельное соединение +1x заглушка																																														
•	•	•	•	•	•	•	•	•	•	•	Поз.28 a NPT1/2" конич. ANSI B1.20.1 (1x резьба + 1x Ex-d заглушка)																																														
•	•	•	•	•	•	•	•	•	•	•	Поз.28 c NPT3/4" конич. ANSI B1.20.1 (1x резьба+ 1x Ex-d заглушка)																																														
17	17	17	17	17	17	17	17	17	17	17	Поз.29 y Исполнение для продуктов питания (контакт с материалом)																																														
											(согласно 1935/2004/EG, уплотнения согласно FDA)																																														
											Допуск EHEDG																																														
18	18	18	18	18	18	18	18	18	18	18	Поз.29 a Технол. подключение G 1 1/2" (без поставки приварной муфты)																																														
18	18	18	18	18	18	18	18	18	18	18	Поз.29 b Технол. подключение с приварной муфтой d 69/G11/2" из алюминия																																														
18	18	18	18	18	18	18	18	18	18	18	Поз.29 c Технол. подключение с приварной муфтой d 69/G11/2" из 1.4301 (304)																																														
18	18	18	18	18	18	18	18	18	18	18	Поз.29 d Технол. подключение с приварной муфтой d 69/G11/2"из 1.4404 (316L)																																														

Опции

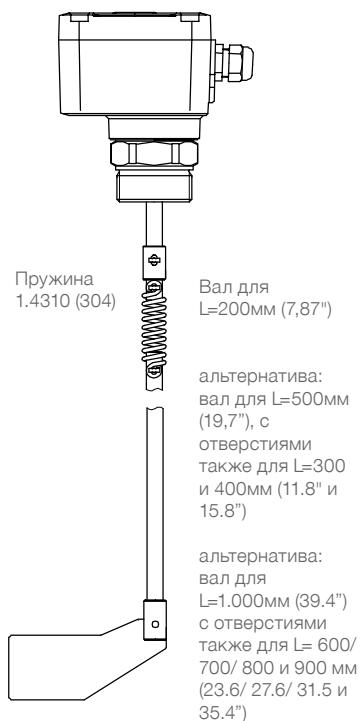
	19	19								Поз.30 x	Регулировка по высоте для применения без избыточного давления	•	
	20	20								Поз.31 x	Регулировка по высоте для прим. с избыточным давлением	•	
	21	21								Поз.32 x	Подшипник на конце трубы			
											макс. +80°C (176°F)	•	
											макс. +150°C (302°F)	•	
											макс. +250°C (482°F)	•	
											макс. +600°C (1112°F)	•	
											макс. +1200°C (2012°F)	•	
												конфигурация по запросу	
										Поз.33 x	Внешняя часть и фланец сварены $\alpha = \square^\circ$ мин. 0° макс. 45°			
											из алюминия (см. Поз. 7/9)	•	
											из нержавеющей стали (1.4305 (303)) (смотри Поз. 7/9)	•	
										Поз.34 x	Усилительные ребра Только в сочетании с Поз. 33, макс. $\alpha = 30^\circ$	•	
											Штекер			
22	22	22	22	22	22	22	22	22	22	Поз.35 x	Каб. ввод с зажимом под винт (с отв. штекером)	4-пол.(вкл. PE)	макс. 230В	•
22	22	22	22	22	22	22	22	22	22	Поз.35 a	M12 (без ответного штекера)	4-пол.	макс. 25В	•
22	22	22	22	22	22	22	22	22	22	Поз.35 b	M12 (без ответного штекера)	5-пол. (вкл. PE)	макс. 60В	•
22	22	22	22	22	22	22	22	22	22	Поз.35 c	Каб. ввод с фикс. скобой "Нап 4А" (с отв. штек.)	5-пол. (вкл. PE)	макс. 230В	•
											Монтажный комплект маятниковый вал			
											макс. силой тяги 400Н, только с Поз 8 А.			
											Для вертикальной и горизонтальной установки:			
										Поз.36 w	L=200 мм (7,87")	•	
											Для вертикальной установки:			
										Поз.36 x	L=500 мм (19,7") (отверстия также для 300 и 400мм (11,8 и 15,8"))	•	
										Поз.36 y	L=1.000 мм (39,4") (отверстия также для 600/ 700/ 800 и 900мм (23,6/ 27,6/ 31,5 и 35,4"))	•	
23	23									Поз.39 x	Тросовое удлинение-			
											L=2м, только при сигнализации заполнения	•	

- 1 Возможно для всех исполнений до макс. 250°C (Поз.3 1,2,3).
- 2 Возможно для CE, ATEX, IEC-Ex и TP TC защита от взрыва пыли, (Поз. 2 0, W, A,E). Не в сочетании с кабельными вводами NPT (Поз. 28 а, с) и контрольной лампой LED. (Поз. 27b). Для ATEX, IEC-Ex и TP TC минимальная температура окружающей среды -20°C (-4°F).
- 3 Возможно до макс. 80°C, макс. 0,8Бар, кроме M30x1,5 (Поз. 6E). Примечание: в стандартных исполнениях для 150°C используется FPM.
- 4 Возможно до макс. 150°C, макс. 0,8Бар, кроме M30x1,5 (Поз. 6E). Примечание: в стандартных исполнениях для 250°C и 5Бар/10Бар используется PTFE.
- 5 Возможно до макс. 250°C, кроме M30x1,5 (Поз. 6E), кроме RN3002-трос усиленное исполнение (Поз. 1H).
Все шариковые подшипники, установленные во внешней части датчика изготовлены из нержавеющей стали.
- 6 Возможно для всех исполнений кроме взрывобезопасного исполнения (Поз.2 R,T,C,D,S,U,K,L). Не в сочетании со штекером Нап 4А (Поз.35 с).
- 8 Выбираемо для исполнений универсальное напряжение питания (Поз.5 F, X). Не с CSA. Не в комбинации с контролем хода Pos. 25x
- 9 Не в сочетании с допусками Ex "повышенная безопасность" (Поз. 2. R,C,S,K)
- 10 Выбираемо для исполнений универсальное напряжение питания (Поз.5 F, X) и PNP (Поз.5 G, H). Обращать внимание на уменьшенную чувствительность (смотри техническую информацию). Примечание: при универсальном напряжении и PNP для температур процесса -20°C отопление интегрировано (в опции Поз.26x нет необходимости).
- 11 Возможно для CE (Поз.2 0), не в комплекте с погодозащитным кожухом (Поз. 21) и кабельными вводами Поз.28 х,а,с.
В сочетании с универсальным напряжением питания (Поз.5 F, X) поставляются 3 лампы (24В, 115В и 230В). По желанию клиента ответный штекер может быть подключен к внутренним клеммам прибора. В стандартном исполнении не подключен.
- 12 Возможно для всех исполнений, кроме взрывобезопасных исполнений (Поз.2 R,T,C,D,S,U,K,L), Не в сочетании с электрическим подключением «напряжение питания AC (переменный ток)» (Поз. 5 A,B,C,D,S,T,U,V), не в комплекте с погодозащитным кожухом (Поз. 21)
- 13 Возможно для сертификата CE (Поз. 2,0). Не в сочетании с электрическим подключением «напряжение питания AC (переменный ток)» (Поз.5 A,B,C,D,S,T,U,V).
- 14 Возможно для всех исполнений кроме взрывобезопасных исполнений (Поз.2 T,D,U,L), Не в сочетании с электрическим подключением «напряжение питания AC (переменный ток)» (Поз.5 A,B,C,D,S,T,U,V).
- 15 Возможно для FM/CSA исполнений (Поз.2 M,N,S) кроме взрывобезопасных исполнений (Поз.2 T,D,U,L)
- 16 Возможно для CE, ATEX, IEC-Ex, TP TC (Поз.2, 0,W,R,T,A,C,D,E,K,L)
- 17 Возможно до макс. 250°C. Не для M30x1,5 (Поз. 6E). Не для измерительных лопастей (Поз.10 M), уплотнения фланца (Поз.22). При RN 3002/6002 только с подшипником на конце трубы Поз.32х. Опция не включает в себя автоматическую конструкцию, пригодную для работы с продуктами питания (зазоры и радиусы).
- 18 Сертификат работает только в сочетании с «приварной муфтой заподлицо со стенкой емкости». При Поз. 29а эта муфта должна быть изготовлена заказчиком самостоятельно. Возможно до максимум 150°C (Поз. 3 1,2) и для давления процесса максимум 0,8 Бар (Поз. 4 1). Только в сочетании с резьбой G 1½" (Поз. 6A).
Длина внешней части минимум 100мм. Не в сочетании с опциями Поз. 15, 17b, 22, 24, 29у, 30, 31, 36, 39
- 19 Возможно для CE (Поз.2 0). Технологическое подключение и материал как выбрано в Поз. 6 и 7.
- 20 Возможно до макс. 250°C. Технологическое подключение как выбрано в Поз. 6.
Не для алюминиевого технологического подключения (Поз.7 1).
- 21 Возможно для длины внешней части L>300мм (Поз.8 Z)
- 22 Возможно для CE (Поз.2 0). По желанию клиента ответный штекер может быть подключен к внутренним клеммам прибора. В стандартном исполнении не подключен.
- 23 Возможно для внешней части 100мм (Поз. 8,А) и 1.4305 (Поз. 9,3)

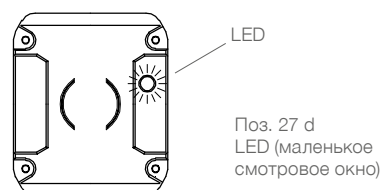
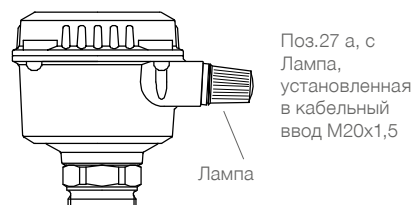
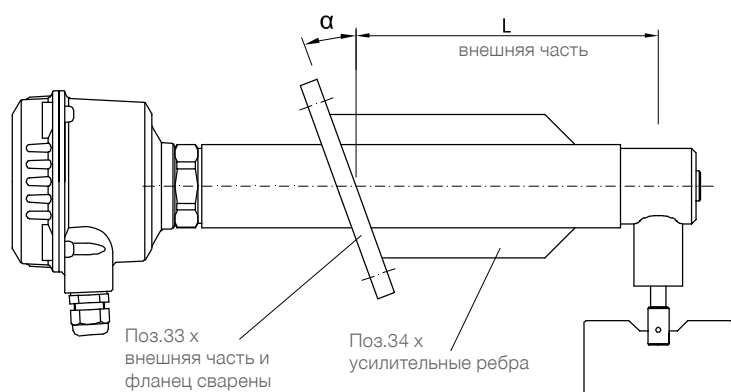
Опции



Поз.36
монтажный комплект
„маятниковый вал“

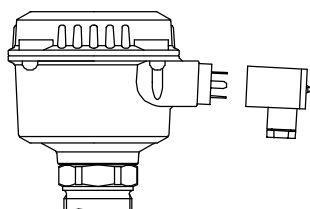
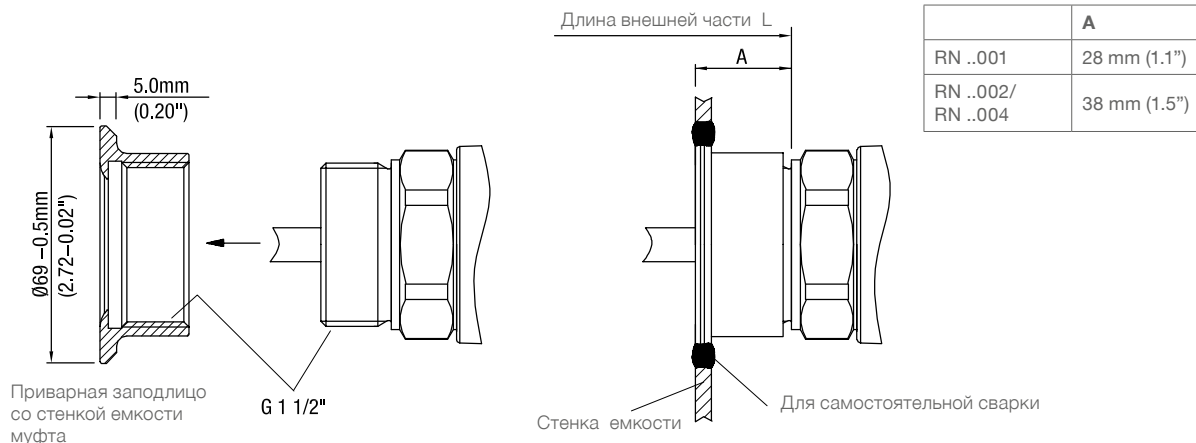


Поз.39
монтажный комплект "тросовое удлинение"

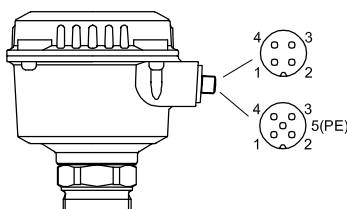


Опции

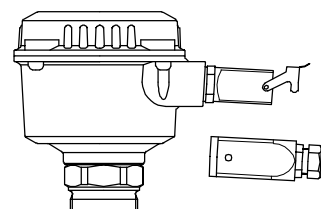
Поз.29
Допуск EHEDG



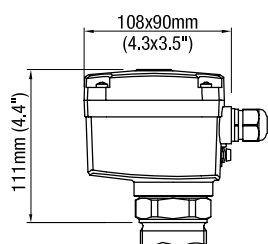
Поз.35 x
Разъемное соединение с зажимом под винт
Корпус - пластик
Класс защиты IP65



Поз.35 a,b
Разъем M12
Корпус латунь
Класс защиты IP67

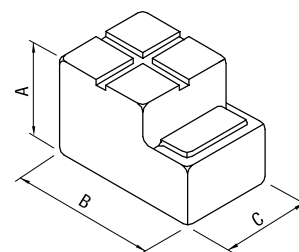


Поз.35 c
Разъемное соединение с фиксирующей скобой "Han 4A"
Корпус цинк
Класс защиты IP65



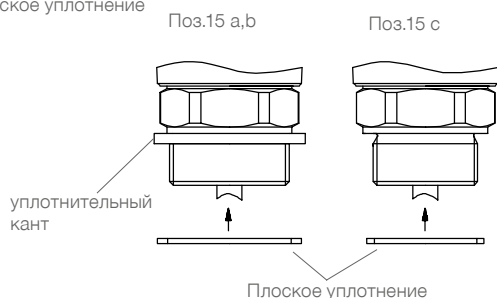
Поз.16 a
Материал корпуса: пластик PA6

Pos.21 x
погодозащитный кожух



	RN 3000	RN 6000
A	100мм (3.9")	130мм (5.1")
B	165мм (6.5")	200мм (7.9")
C	95мм (3.7")	125мм (4.9")

Поз.15
Плоское уплотнение

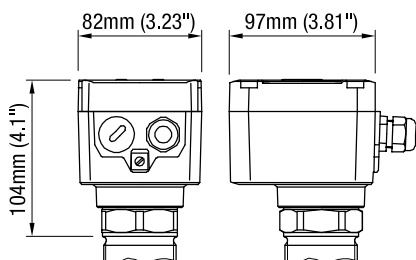


Размеры

Исполнение корпуса

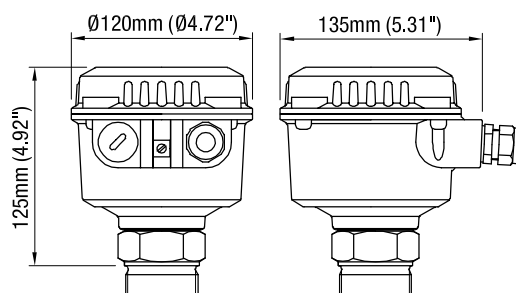
Серия RN 3000

Стандарт



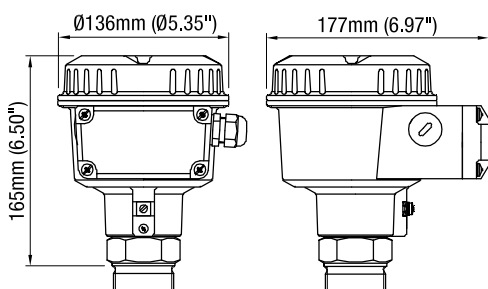
Серия RN 6000

Стандарт



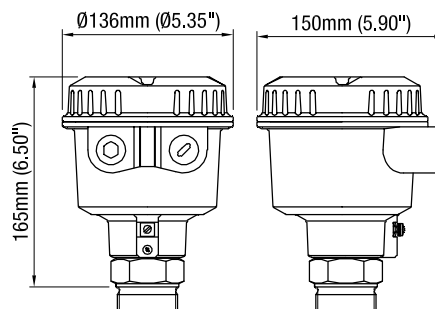
Серия RN 6000

d Взрывобезопасный / Клеммная коробка
с повышенной безопасностью



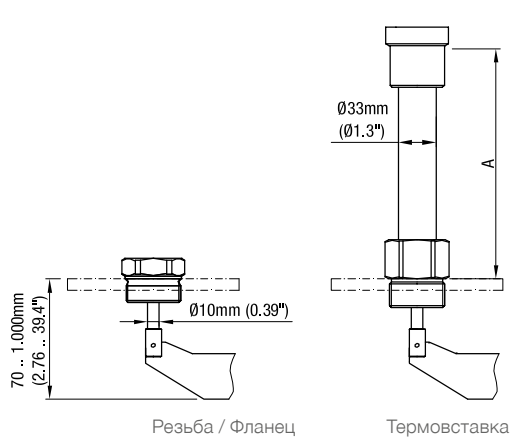
Серия RN 6000

d Взрывобезопасный

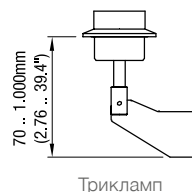


Внешний элемент датчика

RN ..001

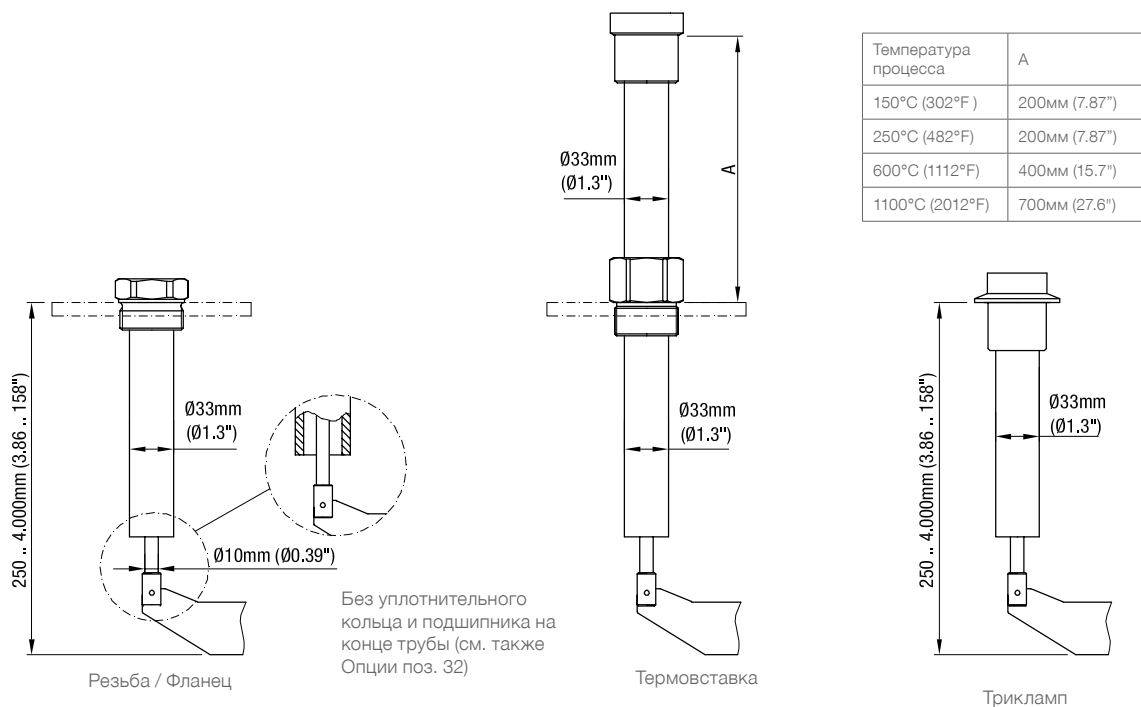


Температура процесса	A
150°C (302°F)	200мм (7.87")
250°C (482°F)	200мм (7.87")
350°C (662°F)	300мм (11.8")
600°C (1112°F)	400мм (15.7")
1100°C (2012°F)	700мм (27.6")



Размеры

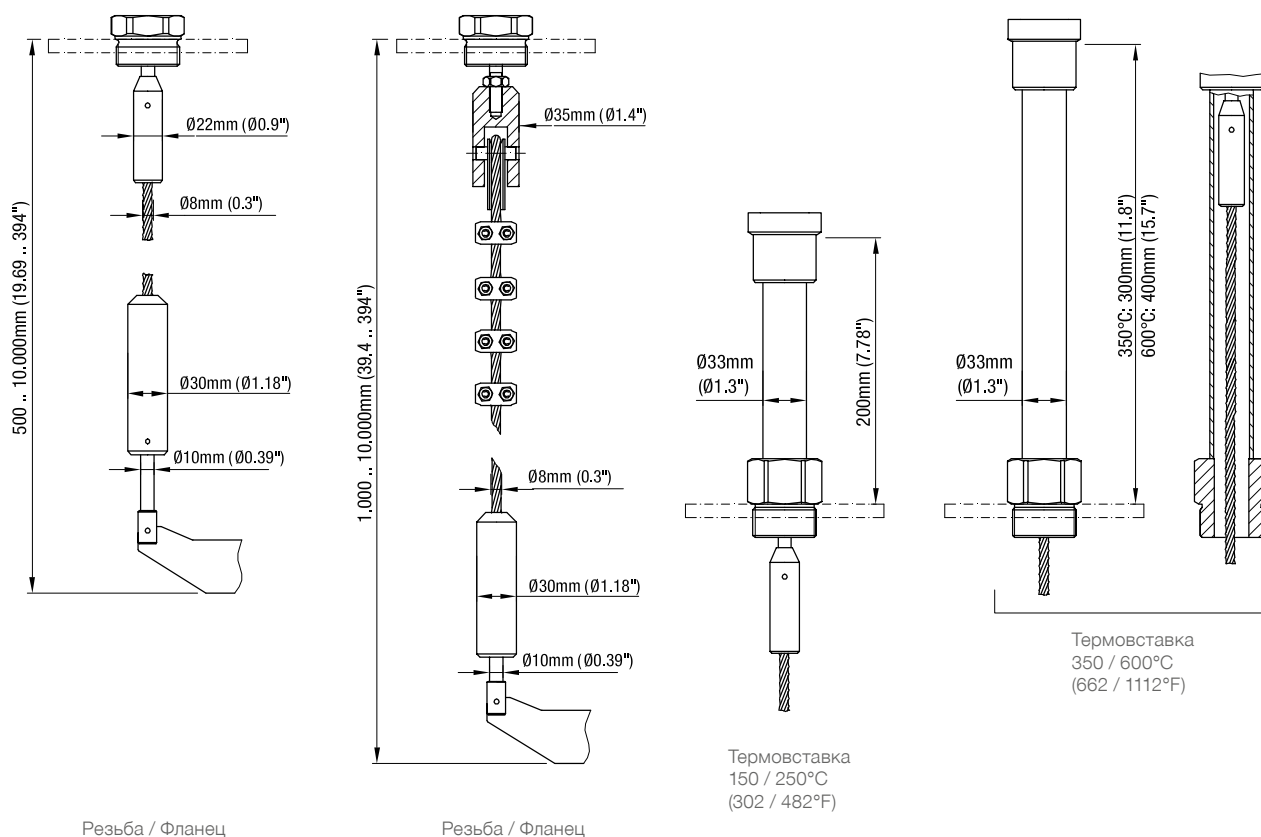
RN ..002



RN ..002 - трос

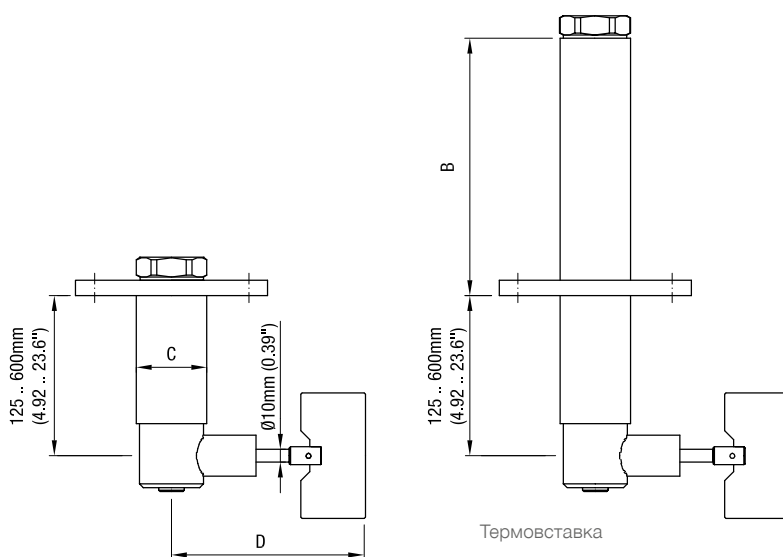
Исполнение Стандарт (поз. 1 С)
(макс. растягивающее усилие 4 кН)

Усиленное исполнение (поз. 1 Н)
(макс. растягивающее усилие 28 кН)



Размеры

RN ..003

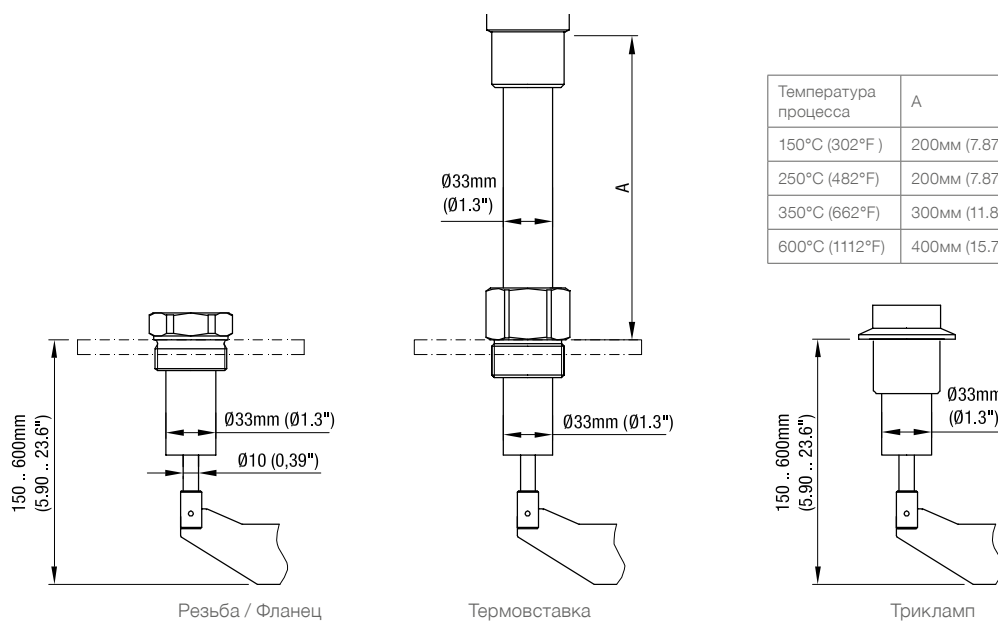


Температура процесса	B
80°C (176°F) 0.8 Бар (11.6psi)	10мм (0.39")
80°C (176°F) 5/ 10 Бар (73/ 145psi)	75мм (2.95")
150/ 250°C (302/ 482°F) 0.8/5/10 Бар (11.6/73/145psi)	210мм (8.27")

Материал	C
Сталь	ø55мм (2.17")
Алюминий	ø60мм (2.36")

Измерительная лопасть	D
50мм x ..мм (1.97" x ..")	139мм (5.47")
98мм x ..мм (3.86" x ..")	187мм (7.36")

RN ..004



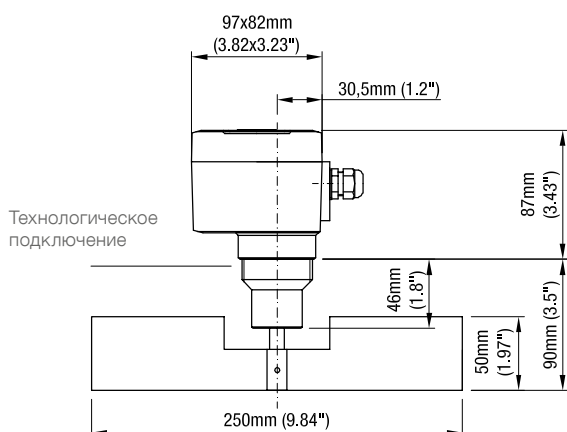
Температура процесса	A
150°C (302°F)	200мм (7.87")
250°C (482°F)	200мм (7.87")
350°C (662°F)	300мм (11.8")
600°C (1112°F)	400мм (15.7")

Резьба / Фланец

Термовставка

Трикламп

RN 3005

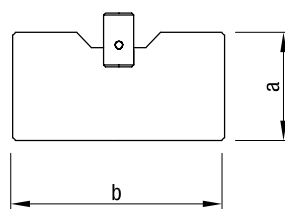


Размеры

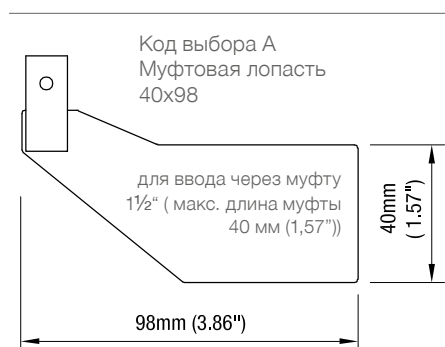
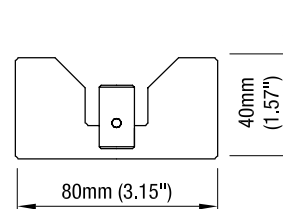
Измерительная лопасть

Код	Тип	a	b
B	прямоугольник	50мм (1.97")	98мм (3.86")
C	прямоугольник	50мм (1.97")	150мм (5.90")
E	прямоугольник	50мм (1.97")	250мм (9.84")
F	прямоугольник	98мм (3.86")	98мм (3.86")
G	прямоугольник	98мм (3.86")	150мм (5.90")
I	прямоугольник	98мм (3.86")	250мм (9.84")

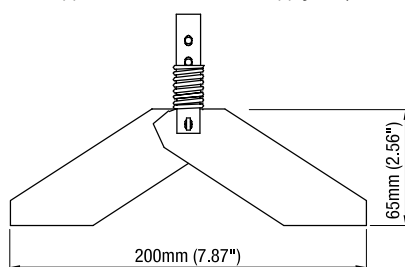
Код выбора B,C,E,F,G,I
Прямоугольная лопасть



Код выбора P
C вырезом, 40x80

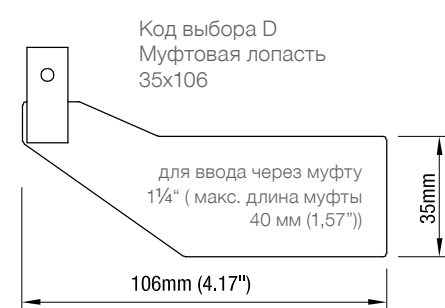
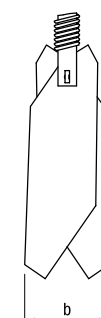


Код выбора K
Складная лопасть 98x200 двусторонняя

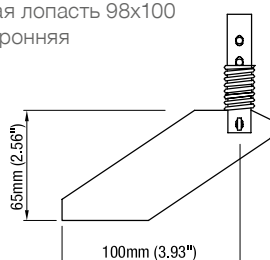


b=37мм (1,46")
для 1½" / 1¼"

b=28мм (1,1")
для 1" / M32x1,5

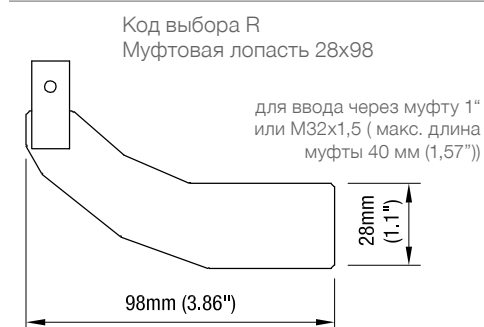


Код выбора S
Складная лопасть 98x100
односторонняя

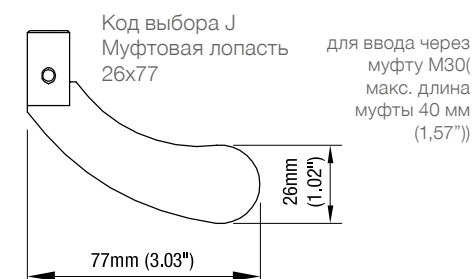
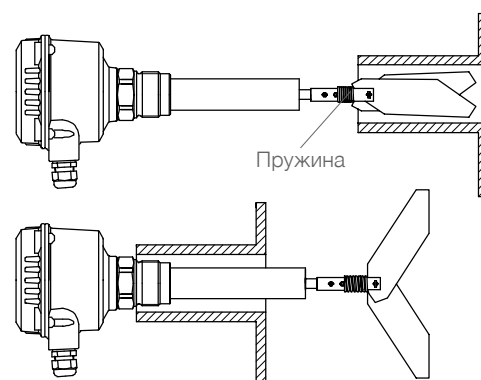


b=37мм (1,46")
для 1½" / 1¼"

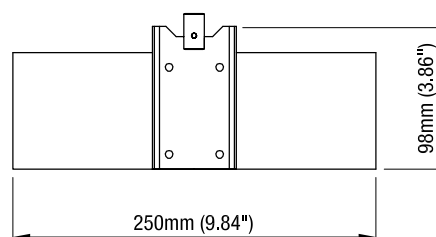
b=28мм (1,1")
для 1" / M32x1,5



Ввод складной лопасти через
длинный монтажный штуцер.



Код выбора M
Резиновая лопасть
98x250



Размеры

Чувствительность

В таблице указаны ориентировочные значения мин. веса сыпучего материала, при которых обеспечено нормальное срабатывание прибора.

Измерительная лопасть	Минимальный вес сыпучего материала в гр/л = кг/м ³ (lb/ft ³) (все данные без гарантии)			
	Измерительная лопасть полностью покрыта материалом		Материал лежит до 100 мм (3,93") выше измерительной лопасти	
	Настройка пружины		Настройка пружины	
	легкий	средний (заводская настройка)	легкий	средний (заводская настройка)
Муфтовая лопасть 40x98	200 (12)	300 (18)	100 (60)	150 (9)
Муфтовая лопасть 35x106	200 (12)	300 (18)	100 (60)	150 (9)
Муфтовая лопасть 28x98	300 (18)	500 (30)	150 (9)	200 (12)
Муфтовая лопасть 26x77	350 (21)	560 (33)	200 (12)	250 (15)
Лопасть 50x98	300 (18)	500 (30)	150 (9)	250 (15)
Лопасть 50x150	80 (4,8)	120 (7.2)	40 (2.4)	60 (3.6)
Лопасть 50x250	30 (1.8)	50 (3)	15 (0,9)	25 (1.5)
Лопасть 98x98	100 (60)	150 (9)	50 (3)	75 (4.5)
Лопасть 98x150	30 (1.8)	50 (3)	15 (0,9)	25 (15)
Лопасть 98x250	20 (1.2)	30 (1.8)	15 (0,9)	15 (0,9)
Складная лопасть 98x200 b=37 двухсторон.	70 (4.2)	100 (60)	35 (2.16)	50 (3)
Складная лопасть 98x200 b=28 двухсторон.	100 (60)	150 (9)	50 (3)	75 (4.5)
Складная лопасть 98x100 b=37 одностор.	200 (12)	300 (18)	100 (60)	150 (9)
Складная лопасть 98x100 b=28 одностор.	300 (18)	500 (30)	150 (9)	250 (15)

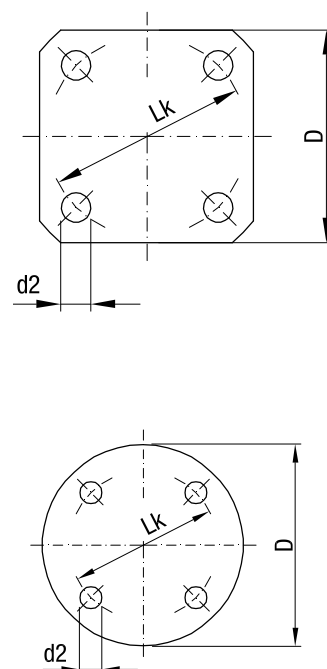
Вышеприведенные данные следует рассматривать как ориентировочные значения, они действительны для загруженного насыпом материала после усадки. Во время заполнения плотность сыпучего материала может измениться (например, при флюидизируемом материале).

*Для исполнения с Поз.26 (отопление корпуса) выше указанные данные должны быть умножены на 1,5.

Размеры / Детальные Ex - маркировки

Фланцы

Код	Обозначение	Кол-во отверст.	d2	Lk	D	T (толщ.)
H	Фланец 150x150	4	18мм (0.71")	170мм (6.69")	150мм (5.90")	10мм (0.39")
I	Фланец 150x150	4	14мм (0.55")	170мм (6.69")	150мм (5.90")	10мм (0.39")
K	Фланец DN32 PN6	4	14мм (0.55")	90мм (3.54")	120мм (4.72")	14мм (0.55")
N	Фланец DN 50 PN16	4	18мм (0.71")	125мм (4.92")	165мм (6.50")	18мм (0.71")
L	Фланец DN100 PN6	4	18мм (0.71")	170мм (6.69")	210мм (8.27")	16мм (0.63")
M	Фланец DN100 PN16	8	18мм (0.71")	180мм (7.09")	220мм (8.66")	20мм (0.79")
S	Фланец 2" 150lbs	4	19,1мм (0.75")	120,7мм (4.75")	152,4мм (6.01")	19,1мм (0.75")
T	Фланец 3" 150lbs	4	19,1мм (0.75")	152,4мм (6.01")	190,5мм (7.5")	23,9мм (0.94")
U	Фланец 4" 150lbs	8	19,1мм (0.75")	190,5мм (7.5")	228,6мм (9")	23,9мм (0.94")



Детальные Ex - маркировки

Поз.2	Сертификат	Корпус
0	CE	Standard.
W	ATEX II 1/2D Ex t IIIC T! Da/Db IP6X	Standard
R	ATEX II 2G Ex de IIC T! Gb и ATEX II 1/2D Ex t IIIC T! Da/Db IP6X	de
T	ATEX II 2G Ex d IIC T! Gb и ATEX II 1/2D Ex t IIIC T! Da/Db IP6X	d
A	IEC-Ex t IIIC T! Da/Db IP6X	Standard
C	IEC-Ex de IIC T! Gb и t IIIC T! Da/Db IP6X	de
D	IEC-Ex d IIC T! Gb и t IIIC T! Da/Db IP6X	d
M	FM/ CSA общее применение	Standard
N	FM/ CSA DIP Cl. II, III Div. 1 Gr. E,F,G CSA Ex DIP A20/21	Standard
S	FM Cl. I Зона 1 AEx de IIC и FM / CSA DIP Cl. II,III Div. 1 Gr. E,F,G CSA Cl. I Зона 1 Ex de IIC и CSA Ex DIP A20/21	de
U	FM XP Cl. I,II,III Div. 1 Gr. B-G и FM Cl. I Зона 1 AEx d IIC CSA XP Cl. I,II,III Div. 1 Gr. B-G CSA Cl. I Зона 1 Ex d IIC и CSA Ex DIP A20/21	d
E	TP TC Ex ta/tb IIIC T! Da/Db X	Standard
K	TP TC Ex de IIC T! Gb X Ex ta/tb IIIC T! Da/Db X	de
L	TP TC Ex d IIC T! Gb X Ex ta/tb IIIC T! Da/Db X	d

Электрические соединения серии RN 3000

Исполнения: - AC - DC - универсальное напряжение питания

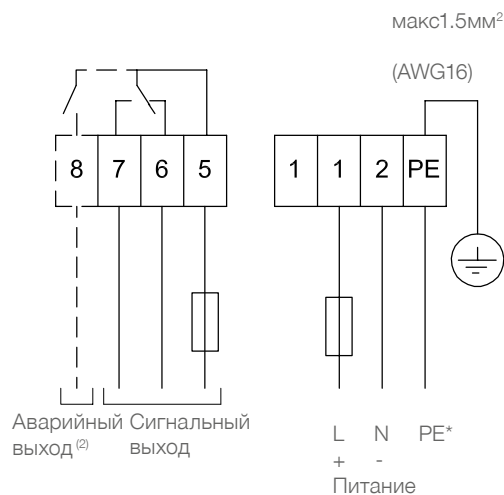
Напряжение питания:

- Исполнение AC:**
 24В или 48В или 115В или 230В 50/60Гц макс. 4ВА
 Все вольтажи $\pm 10\%$ ⁽¹⁾
 Напряжение питания как выбрано.
 Внешний предохранитель, "быстрый" или "медленный": макс. 10 А (fast or slow), НВС, 250В
- Исполнение DC:**
 24В DC $\pm 15\%$ ⁽¹⁾ макс. 2.5Вт
 Предохранитель в контуре питания: не нужен
- Исполнение универсальное напряжение питания:**
 24В DC $\pm 15\%$ ⁽¹⁾ макс. 4Вт
 22 .. 230В 50/60Гц $\pm 10\%$ ⁽¹⁾ макс. 10ВА
 Предохранитель в контуре питания: не нужен

⁽¹⁾ вкл. $\pm 10\%$ по EN 61010

Сигнальный и аварийный выходы:

Микропереключатель (с универсальным напряжением питания: реле)
 контакт SPDT
 макс. 250В AC, 2А, 500ВА ($\cos \varphi = 1$)
 макс. 300В DC, 2А, 60Вт
 Внешний предохранитель, "быстрый" или "медленный":
 макс. 10 А (fast or slow), НВС, 250В



⁽²⁾ С опцией контроля хода
 Открытый контакт в состоянии без подачи напряжения

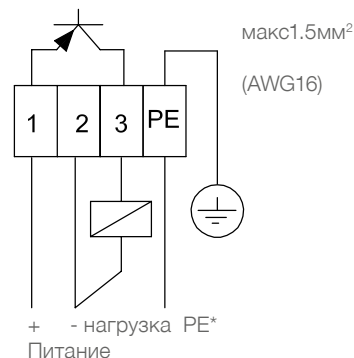
Исполнение: - PNP

Напряжение питания:

- 24В DC $\pm 15\%$ ⁽¹⁾
- ⁽¹⁾ вкл. $\pm 10\%$ по EN 61010
- Входной ток: макс. 0.6А

Сигнальный выход:

Нагрузка макс. 0.4А
 Выходное напряжение равно входному,
 падение напряжения < 2,5V
 Открытый коллектор
 Устойчив к коротким замыканиям и перегрузкам



* Защита от статического заряда:

Клемма PE должна быть в любом случае заземлена, для защиты прибора от статического заряда. Это особенно важно при использовании прибора в емкостях с пневмозагрязкой.

Электрические соединения серии RN 6000

Исполнения:

- AC
- DC

Напряжение питания:

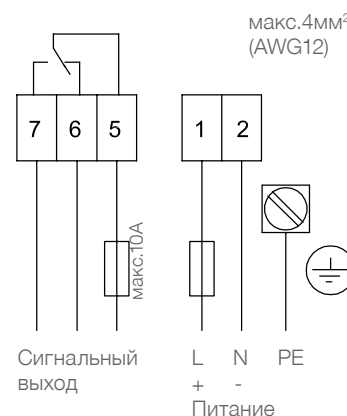
- **Исполнение AC:**
24В или 48В или 115В или 230В 50/60Гц макс. 4ВА
Все вольтажи $\pm 10\%$ ⁽¹⁾
Напряжение питания как выбрано.
Внешний предохранитель, "быстрый" или "медленный": макс. 10А (fast or slow), HBC, 250В

- **Исполнение DC:**
24В DC $\pm 15\%$ ⁽¹⁾ макс. 2.5Вт
Предохранитель в контуре питания: не нужен

⁽¹⁾ вкл. $\pm 10\%$ по EN 61010

Сигнальный выход:

Микропереключатель контакт SPDT
макс. 250В AC, 5А, не индукт.
макс. 30В DC, 4А, не индукт.
Внешний предохранитель, "быстрый" или "медленный": макс. 10А (fast or slow), HBC, 250В



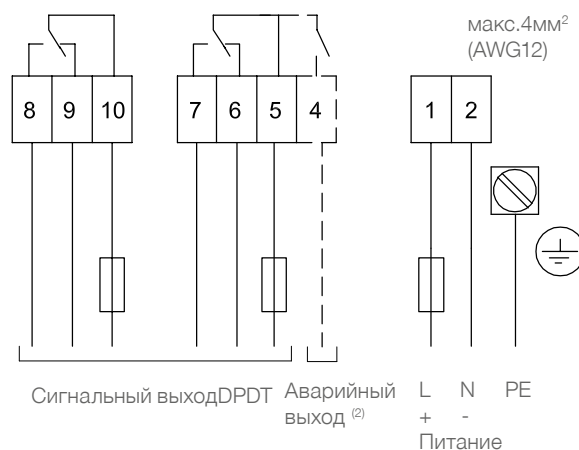
Исполнение: - универсальное напряжение питания (без SIL 2)

Напряжение питания:

- 24В DC $\pm 15\%$ ⁽¹⁾ макс. 4Вт
22 .. 230В 50/60Гц $\pm 10\%$ ⁽¹⁾ макс. 10ВА
⁽¹⁾ вкл. $\pm 10\%$ по EN 61010

Сигнальный и аварийный
выходы:

Реле контакт DPDT
макс. 250В AC, 5А, не индукт.
макс. 30В DC, 4А, не индукт.
Внешний предохранитель, "быстрый" или "медленный": макс. 10А (fast or slow), HBC, 250В



⁽²⁾С опцией контроля хода

Открытый контакт в состоянии без подачи напряжения

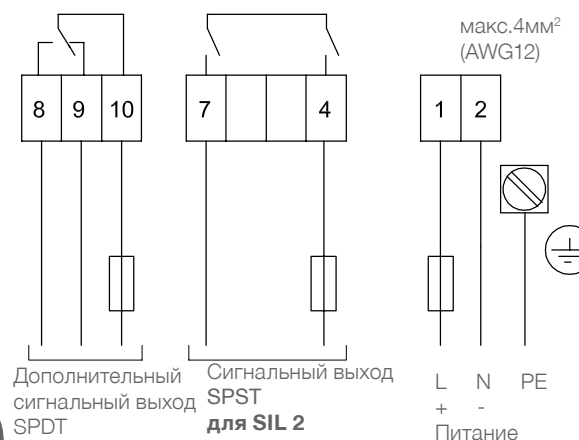
Исполнение: - универсальное напряжение питания SIL 2

Напряжение питания:

- 24В DC $\pm 15\%$ ⁽¹⁾ макс. 4Вт
22 .. 230В 50/60Гц $\pm 10\%$ ⁽¹⁾ макс. 10ВА
⁽¹⁾ вкл. $\pm 10\%$ по EN 61010

Сигнальный выход:

Реле контакт SPST/ SPDT
макс. 250В AC, 5А, не индукт.
макс. 30В DC, 4А, не индукт.
Внешний предохранитель, "быстрый" или "медленный" макс. 10А (fast or slow), HBC, 250В



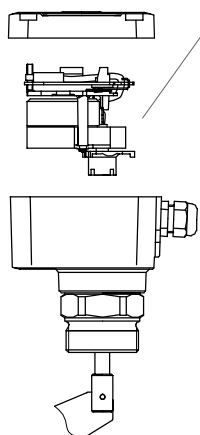
* Защита от статического заряда:

Клемма PE должна быть в любом случае заземлена, для защиты прибора от статического заряда. Это особенно важно при использовании прибора в емкостях с пневмозагрузкой.

Запасные части

При отдельном заказе запасных частей и принадлежностей минимальный объем поставки составляет 75 евро.

Серия RN 3000 Мотор / Плата



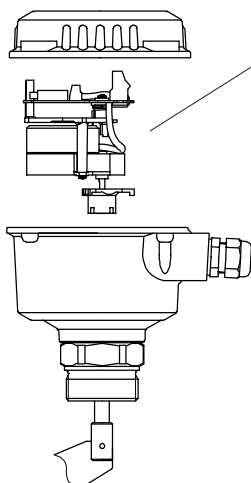
Код прибора			Питание	Обороты мотора	Номер артикула запасной части	
Поз.5 Напр. питания	Поз.25 x контроль хода	Поз.26 x отопление				
A	-	-	230В AC	1/мин	gm402000	•
S	-	-		5/мин	gm403000	•
B	-	-	115В AC	1/мин	gm402005	•
T	-	-		5/мин	gm403005	•
C	-	-	48В AC	1/мин	gm402015	•
U	-	-		5/мин	gm403015	•
D	-	-	24В AC	1/мин	gm402010	•
V	-	-		5/мин	gm403010	•
E	-	-	24В DC	1/мин	gm402020	•
W	-	-		5/мин	gm403020	•
G	-	-	24В DC PNP	1/мин	gm402026*	•
H	-	-		5/мин	gm403026*	•
F	-	-	24В DC / 22 ... 230В AC универсальное напряжение питания	1/мин	gm402038*	•
F	x	-		1/мин	gm404038* **	•
F	-	x		1/мин	gm402039*	•
F	x	x		1/мин	gm404039* **	•
X	-	-		5/мин	gm403038*	•
X	x	-		5/мин	gm405038* **	•
X	-	x		5/мин	gm403039*	•
X	x	x		5/мин	gm405039* **	•
M	-	-	230В AC/115В AC/24В DC мультивольтаж	1/мин	gm402025	•
Y	-	-		5/мин	gm403025	•

* Для этого элемента необходимо большее пространство, а, следовательно, более высокая крышка корпуса. В связи с этим этот элемент не может быть встроен в корпус, предназначенный для других мотор-плат.

** Этот модуль может быть установлен только в датчик, который контролирует вращение мотора (контроль хода). Сенсор установлен в корпусе. Таким образом модуль не может быть установлен в корпусе, предназначенном для другого модуля (где был изначально установлен другой модуль).

Запасные части

При отдельном заказе запасных частей и принадлежностей минимальный объем поставки составляет 75 евро.



Серия RN 6000 Мотор / Плата

Код прибора				Питание	Обороты мотора	Номер артикула запасной части
Поз.5 Напр. питания	Поз.25 b SIL 2**	Поз.25 x контроль хода	Поз.26 x отопление			
A	-	-	-	230В AC	1/мин	gm412000
S	-	-	-			5/мин
B	-	-	-	115В AC	1/мин	gm412005
T	-	-	-			5/мин
C	-	-	-	48В AC	1/мин	gm412015
U	-	-	-			5/мин
D	-	-	-	24В AC	1/мин	gm412010
V	-	-	-			5/мин
E	-	-	-	24В DC	1/мин	gm412020
W	-	-	-			5/мин
F	-	-	-	24В DC / 22 ... 230В AC универсальное напряжение питания	1/мин	gm412038
F	-	x	-			gm414038*
F	-	-	x			gm412039
F	-	x	x			gm414039*
X	-	-	-			gm413038
X	-	x	-			gm415038*
X	-	-	x			gm413039
X	-	x	x			gm415039*
M	-	-	-	230В AC/115В AC/24В DC мультивольтаж	1/мин	gm410000
Y	-	-	-			5/мин

* Этот модуль может быть установлен только в датчик, который контролирует вращение мотора (контроль хода). Сенсор установлен в корпусе. Таким образом модуль не может быть установлен в корпусе, предназначенном для другого модуля (где был изначально установлен другой модуль).

** Модули для приборов и с исполнением SIL должны быть заменены только производителем.

Запасные части

При отдельном заказе запасных частей и принадлежностей минимальный объем поставки составляет 75 евро.

Подходит к прибору / коду	Описание см. стр	Номер артикула каждого элемента
---------------------------	------------------	---------------------------------

Измерительная лопасть (шплинт или штифт включены в поставку)

Муфтовая лопасть 40 x 98мм (1.4305)	Поз.10 А с 9.3	P27	fg400605	•
Муфтовая лопасть 40 x 98мм (1.4404)	Поз.10 А с 9.7	P27	fg400502	•
Муфтовая лопасть 35 x 106мм (1.4305)	Поз.10 D с 9.3	P27	fg400508	•
Муфтовая лопасть 35 x 106мм (1.4404)	Поз.10 D с 9.7	P27	fg400509	•
Муфтовая лопасть 28 x 98мм (1.4305)	Поз.10 R с 9.3	P27	fg400603	•
Муфтовая лопасть 28 x 98мм (1.4404)	Поз.10 R с 9.7	P27	fg400604	•
Муфтовая лопасть 26 x 77мм	Поз.10 J	P27	fg400607	•
Прямоугольная 50 x 98мм	Поз.10 B	P27	fg400610	•
Прямоугольная 50 x 150мм	Поз.10 C	P27	fg400620	•
Прямоугольная 50 x 250мм	Поз.10 E	P27	fg400630	•
Прямоугольная 98 x 98мм (1.4305)	Поз.10 F с 9.3	P27	fg400635	•
Прямоугольная 98 x 98мм (1.4404)	Поз.10 F с 9.7	P27	fg400032	•
Прямоугольная 98 x 150мм	Поз.10 G	P27	fg400637	•
Прямоугольная 98 x 250мм	Поз.10 I	P27	fg400650	•
Складная лопасть 98 x 200мм двухстор. (37мм для G 1 1/2" и G 1 1/4") (1.4305, макс.250°C)	Поз.10 K с 9.3	P27	fg400081	•
Складная лопасть 98 x 200мм двухстор. (37мм для G 1 1/2" и G 1 1/4") (1.4404, макс.250°C)	Поз.10 K с 9.7	P27	fg400087	•
Складная лопасть 98 x 200мм двухстор. (28мм для G 1" и M32) (1.4305, макс.250°C)	Поз.10 K с 9.3	P27	fg400085	•
Складная лопасть 98 x 100мм одностор. (37мм для G 1 1/2" и G 1 1/4") (1.4305, макс.250°C)	Поз.10 S с 9.3	P27	fg400084	•
Складная лопасть 98 x 100мм одностор. (37мм для G 1 1/2" и G 1 1/4") (1.4404, макс.250°C)	Поз.10 S с 9.7	P27	fg400088	•
Складная лопасть 98 x 100мм одностор. (28мм для G 1" и M32) (1.4305, макс.250°C)	Поз.10 S с 9.3	P27	fg400086	•
Резиновая лопасть 98 x 250мм	Поз.10 M	P27	fg400565	•
Усеченная 40 x 80мм	Поз.10 P	P27	fg400614	•
VT лопасть	Поз.10 N	P18	fg400026	•

Внешняя часть

Жесткое удлинение вала (поставка, включая крепежные элементы):	на 50мм	RN 3001/6001	-	we400005	•
	на 100мм	RN 3001/6001	-	we401023	•
	на 150мм	RN 3001/6001	-	we401025	•
	на 200мм	RN 3001/6001	-	we401026	•
Маятниковый вал L=500мм (поставка, включая крепежные элементы)	RN 3001/6001 / Поз.36	P22	zu400131	•	
Маятниковый вал L=1000мм (поставка, включая крепежные элементы)	RN 3001/6001 / Поз.36	P22	zu400132	•	
Тросовое удлинение L=2000мм (состоит из 2м троса (zu400729) и отдельно крепежных элементов (zu400110))	RN 3001/6001/Поз.39	P22	zu400100	•	
Трос 8мм, края троса заварены, заказ кратно 1м	RN 3002/6002-тросRN3001/RN6001/Поз.39	P25 P22	zu400729	•	
Крепежные элементы для тросового удлинения	RN3001/RN6001/Поз.39	P22	zu400110	•	
Утяжелитель троса 30мм (вкл. крепежные элементы)	RN 3002/6002-трос	P25 снизу	we400720	•	
Крепеж троса 22мм (для исполнения Поз.1С) (вкл. крепежные элементы)	RN 3002/6002-трос	P25 снизу	we400700	•	

Запасные части

При отдельном заказе запасных частей и принадлежностей минимальный объем поставки составляет 75 евро.

Подходит к прибору / коду	Описание см. стр	Номер артикула каждого элемента
---------------------------	------------------	---------------------------------

Шестигранная гайка

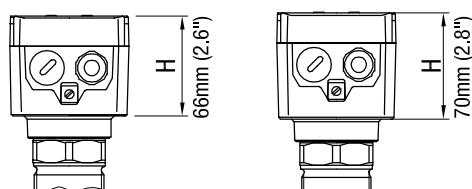
1 1/2" Алюминий	Поз.6 А	P22	zu300170	•
1 1/2" Нержавеющая сталь 1.4305	Поз.6 А	P22	zu300180	•
1 1/4" Алюминий	Поз.6 В	P22	zu300171	•
1 1/4" Нержавеющая сталь 1.4305	Поз.6 В	P22	zu300181	•
1" Алюминий	Поз.6 С	P22	zu200150	•
1" Нержавеющая сталь 1.4305	Поз.6 С	P22	zu200160	•
M32 Алюминий	Поз.6 D	P22	zu200120	•
M32 Нержавеющая сталь 1.4305	Поз.6 D	P22	zu200130	•
M30 Алюминий	Поз.6 E	P22	zu200170	•
M30 Нержавеющая сталь 1.4305	Поз.6 E	P22	zu200180	•

Приварной муфтой

Приварной муфтой d 69/G 11/2" из алюминия	Поз.29 b	P23	bu400500	•
Приварной муфтой d 69/G 11/2" из 1.4301 (304)	Поз.29 c	P23	bu400501	•
Приварной муфтой d 69/G 11/2" из 1.4404 (316L)	Поз.29 d	P23	bu400502	•

Погодозащитный кожух

RN 3000 (для низкого корпуса, размер H = 66мм)	Поз.21 x	P23	zu300230	•
RN 3000 (для высокого корпуса, размер H = 70мм)	Поз.21 x	P23	zu300232	•
RN 6000 стандартный корпус	Поз.21 x	P23	zu300240	•





Rotonivo[®] 4000

Предельный выключатель уровня заполнения ротационного типа

Надежное решение, пластиковый корпус, широкий спектр применения, прочная конструкция, допуски для применения в местах с опасностью взрыва



Rotonivo® 4000



- Пластиковое исполнение
- Используется практически со всеми сыпучими веществами
- Простой и надежный принцип измерения

Применение: В зависимости от потребности Rotonivo® 4000 может применяться в емкостях с сыпучими веществами как сигнализатор уровня заполнения, опустошения или промежуточного уровня. Он предназначен, главным образом, для использования в местах с небольшими механическими нагрузками в различных материалах, таких, как зерновые, корма для животных, моющие средства, мел, цемент, пластиковый гранулят и многих других.

RN 4001 стандарт

Сигнализация наполнения, опустошения или по потребности

Стандартное исполнение, установка вертикально, горизонтально или под углом. Длина вала до 1000мм



RN 4001 маятниковый вал

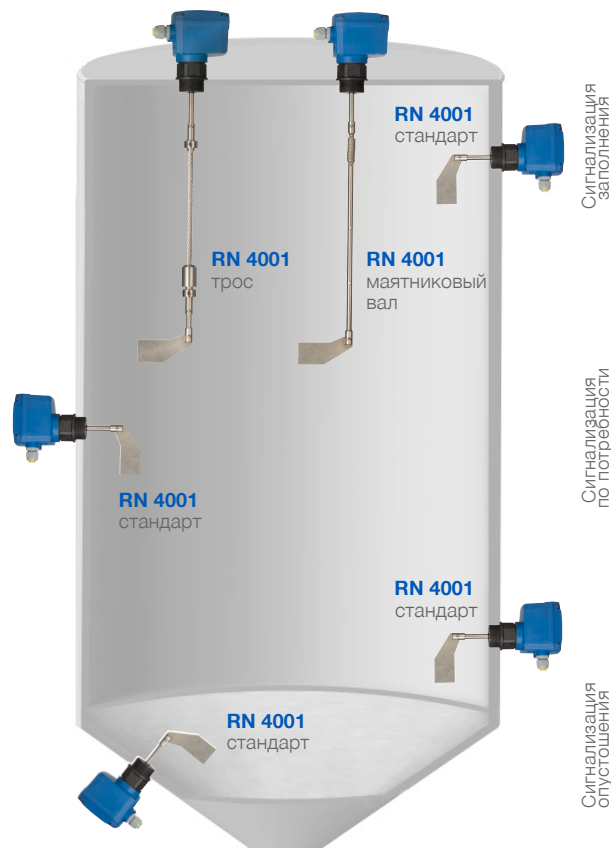
Сигнализация наполнения
Исполнение с маятниковым валом, установка вертикально



RN 4001 трос

Сигнализация наполнения

Исполнение с тросовым удлинением, установка вертикально



Технические данные

Корпус	Пластик PA, IP 66
Допуски	ATEX II 1/2D, IECEx, TP-TC
Температура процесса	-40°C до +80°C (-40°F до +176°F)
Давление	Макс. +0,8 Бар (11.6 psi)
Чувствительность	От 100г/л (6lb/ft ³) – 3 регулировочных положения
Напряжение питания	Универсальное напряжение питания, 230В, 115В, 48В, 24В AC, 24В DC
Технологическое подключение	G 1" и G 1 1/4", G 1 1/2", M30x1,5, M32x1,5
Подшипник	Технол. подкл. пластик: подшипник скольжения с доп. уплотнением вала. Технол. подкл. алюминий: шариковый подшипник.
Материал	Технол. подкл.: PA, Алюминий; Вал: Нержавеющая сталь; Лопасть: PA, Нержавеющая сталь;

Содержание

	Страница
Обзор / Спецификация / Применение	2

Выбор	3
	

Опции	4
Размеры	6
Электрическое подключение	8
Запасные части	9

Возможны изменения.

Все размеры в мм (дюймах).

Фирма не несет ответственности за опечатки.

Срок действия: с 01.04.2019 по 31.03.2020,
при учете отсутствия непредвиденных обстоятельств.

Все ранее выпущенные конфигураторы больше не актуальны.

Разумеется, возможны варианты устройств, не указанные в настоящем конфигураторе.

Обзор / Спецификация / Применение

- Измерение предельного уровня сыпучих материалов
- Компактный прибор
- Сразу готов к использованию, не требует технического обслуживания
- Сигнализатор уровня заполнения, опустошения или по потребности
- Вариационные удлинения, как комплектующие
- Допуски ATEX / IEC-Ex / INMETRO (пыль Ex)
- TP TC
- 2011/65/EU соответствие RoHS



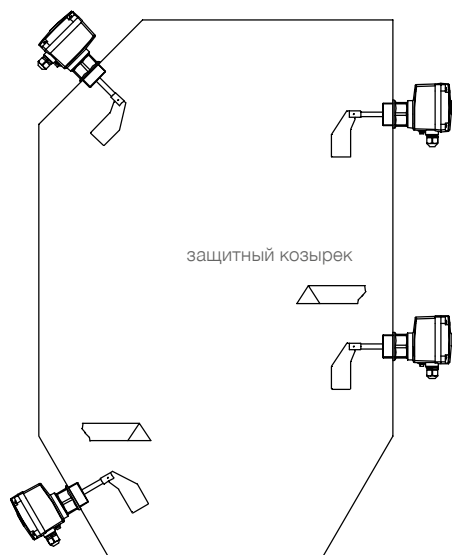
Допуски	CE	
	ATEX / IEC-Ex / INMETRO	Зона 20/21 (защита от взрыва пыли)
	TP TC	Не для зон Ex защита от взрыва пыли
Технические данные	Температура окружающей среды	-20 .. +60°C (-4 .. +140°F) -40 .. +60°C (-40 .. +140°F) с *отоплением *для сертификата CE
	Температура процесса	-20 .. +80°C (-4 .. +176°F) -40 .. +80°C (-40 .. +176°F) с *отоплением *для сертификата CE
	Давление процесса	-0,9 .. +0,8 Бар (-6.8 .. 11.6psi)
	Класс защиты	IP66
	Материал корпуса	Пластик PA6
	Материал технологического подключения	Алюминий или пластик PA6
	Материал измерительной лопасти, вала и удлинений	1.4301 (SS304) / 1.4305 (SS303)

Питание:		Сигнальный выход				
		SPDT ⁽¹⁾	PNP	FSH/ FSL ⁽²⁾	Установка задержки сигнала	Контроль хода
AC исполнение	24В или 48В или 115В или 230В AC	•	-	-	-	-
DC исполнение	24В DC	•	-	-	-	-
DC исполнение	24В DC PNP	-	•	•	•	-
Универс. напр	24В DC / 22...230В AC	•	-	•	•	Опц.

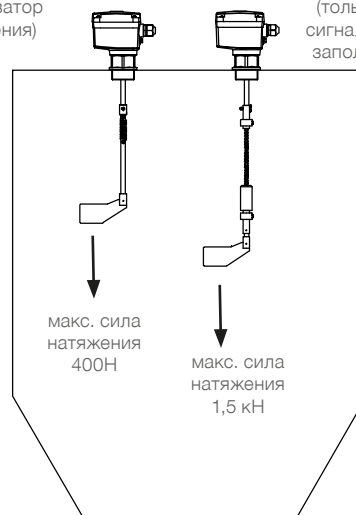
¹⁾ Микропереключатель, при универсальном напряжении питания - реле.

²⁾ Возможность настройки переключения предохранительного режима (защита от переполнения / работы всухую)

Применение



Маятниковый вал
(только как сигнализатор заполнения)



Тросовое удлинение
(только как сигнализатор заполнения)

макс. сила натяжения
400Н

макс. сила натяжения
1,5 кН

Выбор

Базовый прибор RN 4001 ●

Поз.2	Сертификат									
	0	CE ⁽¹⁾							●
	W	ATEX II 1/2 D							●
	A	IEC-Ex t III C T! Da/Db IP6X ⁽⁵⁾							●
	E	TP TC Ex ta/tb III C T! Da/Db x							●
Поз.3	Электрическое подключение									
	A / S	230В AC 50-60 Гц	Кол. об. мотора: A=1/мин S= 5/мин				● / ●	
	B / T	115В AC 50-60 Гц	Кол. об. мотора: B=1/мин T= 5/мин				● / ●	
	C / U	48В AC 50-60 Гц	Кол. об. мотора: C=1/мин U= 5/мин				● / ●	
	D / V	24В AC 50-60 Гц	Кол. об. мотора: D=1/мин V= 5/мин				● / ●	
	E / W	24В DC	Кол. об. мотора: E=1/мин W= 5/мин				● / ●	
	G / H	24В DC PNP	Кол. об. мотора: G=1/мин H= 5/мин				● / ●	
	F / X	24В DC / 22...230В AC универс.	Кол. об. мотора: F=1/мин X= 5/мин				● / ●	
Поз.4	Технологическое подключение									
	A	Резьба G1 1/2" ,	DIN 228						●
	B	Резьба G1 1/4" ,	DIN 228						●
	C	Резьба G1" ,	DIN 228						●
	D	Резьба M32x1,5							●
	E	Резьба M30x1,5							●
Поз.5	Материал технологического подключения									
	1	Пластик PA6							●
	2	Алюминий							●
Поз.6	Измерительная лопасть									
	A	Муфтовая лопасть ⁽³⁾	40 x 98 мм 1.4301/304 ... L=130 ⁽⁴⁾	для штуцерного ввода 1 1/2"				●
	D	Муфтовая лопасть ⁽³⁾	35 x 106 мм 1.4301/304 .. L=146 ⁽⁴⁾	для штуцерного ввода 1.1/4"				●
	R	Муфтовая лопасть ⁽³⁾	28 x 98 мм 1.4301/304 ... L=130 ⁽⁴⁾	для штуц. ввода 1" и M32x1,5				●
	J	Муфтовая лопасть ⁽³⁾	26 x 77 мм 1.4301/304 ... L=130 ⁽⁴⁾	для штуцерного ввода M30				●
	K	Складная лопасть	98 x 200 мм 1.4301/304 ... L=190 ⁽⁴⁾	двусторонняя				●
	S	Складная лопасть	98 x 100 мм 1.4301/304 ... L=190 ⁽⁴⁾	односторонняя				●
	U	Универсальная лопасть	27 x 150 мм пластик	L=140 ⁽⁴⁾				●
	Y	без		включая крепежный шплинт				●
Поз.7	Длина внешней части "L"									
		для пластикового технологического подключения:								
	S	Стандарт (смотри длины в информации по измерительным лопастям Поз. 6)							●
		для алюминиевого технологического подключения:								
	A	100мм	(110мм для лопастей D, U; не с лопастями K, S)						●
	B	150мм	(160мм для лопастей D, K, S, U)						●
	C	200мм	(210мм для лопастей D, K, S, U)						●
	D	250мм	(260мм для лопастей D, K, S, U)						●
	E	300мм	(310мм для лопастей D, K, S, U)						●
	Z	Другие длины	за каждые начатые 50мм (считая с 0мм)						●
			мин. 350мм, макс. 1 000мм						

RN 4001	A						
Позиция	1	2	3	4	5	6	7



Код заказа

Все позиции возможны в особом исполнении (внести код позиции „Z“)

⁽¹⁾ Включает TP TC (Не для зон Ex)

⁽²⁾ максимальная длина муфты 40мм

⁽⁴⁾ Данные по длинам указаны с учетом пластикового технологического подключения

⁽⁵⁾ Включает INMETRO

Опции

Поз.11	x	Продление гарантии до 5 лет	•
Поз.15		Плоское уплотнение	
	a	Для технологического подключения G 1 1/2" алюминий (Поз.4 А, Поз.5 2), вкл. уплотн. кант	•
	b	Для остальных технологических подключений	•
Поз.21	x	Погодозащитный кожух	•
Поз.23	a	Увеличенная измерительная лопасть	
		Пластик, для универсальной лопасти Поз.6 U	•
Поз.24		Шестигранная гайка	
	a	Алюминий 1 Stueck	•
	b	Алюминий 2 Stueck	•
	e	Нержавеющая сталь (1.4305/ 303) 1 штука	•
	f	Нержавеющая сталь (1.4305/ 303) 2 штуки	•
Поз.25	x	Контроль хода²	•
Поз.26	x	Отопление корпуса³ 2,5 Вт для температуры окр. среды / процесса до -40°C (-40°F)	•
Поз.27		Контрольная лампа⁴	
	a	Лампа, установленная в кабельный ввод M20x1,5, 2Вт зеленая	•
	c	Лампа, установленная в кабельный ввод M20*1,5, 2Вт красная	•
	d	Светодиод (маленькое смотровое окно) ⁵	•
Поз.28	x	Доп. резьбовое кабельное соединение M20x1,5 (прилагается отдельно)	•
Поз.39		Тросовое удлинение (установка вертикально, только как сигнализатор заполнения)	
	x	L = 2м	•
Поз.40		Маятниковый вал	
		макс. сила тяги 400Н, только с Поз.7 А	
		Для вертикальной и горизонтальной установки:	
	w	L= 200мм	•
		Для вертикальной установки:	
	a	L=500 мм (Отверстия также для 300 и 400мм)	•
	b	L=1000мм (Отверстия также для 600, 700, 800 и 900мм)	•

2 Выбирается при универсальном напряжении питания (Поз.3 F, X).

3 Выбирается только при SE (Поз.2 0) с универсальным напряжением питания (Поз.3 F,X) и PNP (Поз.3 G,H). Учитывать пониженную чувствительность (смотри техническую информацию), Примечание: при универсальном напряжении питания и PNP для температур до -20°C отопление интегрировано (нет необходимости в выборе Поз.26 x).

4 Исполнение только для SE (Pos.2 0)

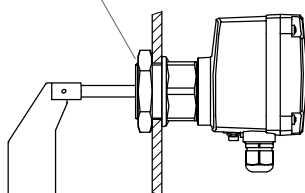
5 Не в сочетании с электрическим подключением «напряжение питания AC (переменный ток)» (Поз.3 A,B,C,D,S,T,U,V).

Опции

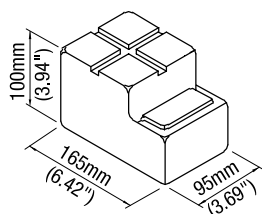
Поз.15
Плоское уплотнение



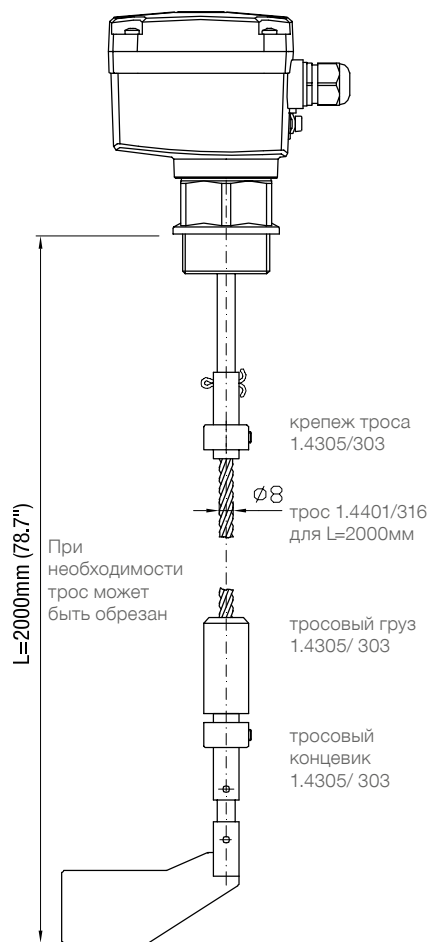
Поз.24
шестигранная гайка



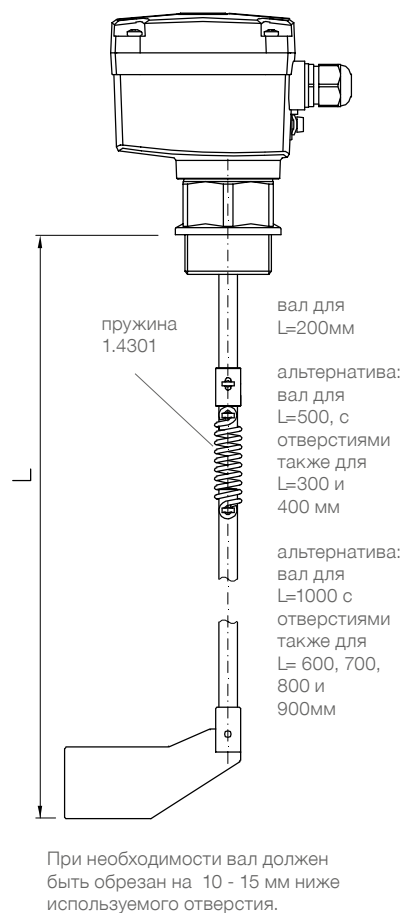
Поз.21
погодозащитный кожух



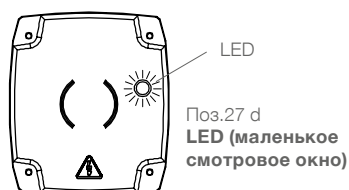
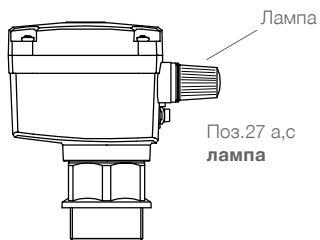
Поз.39
монтажный комплект
"тросовое удлинение"



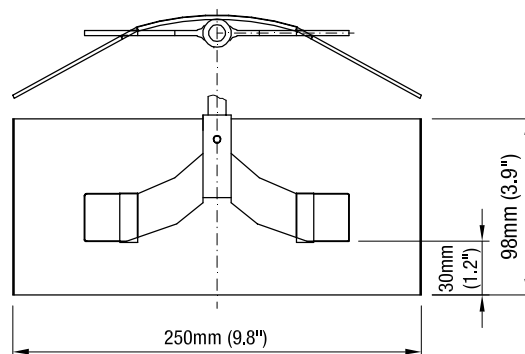
Поз.40
монтажный комплект
"маятниковый вал".



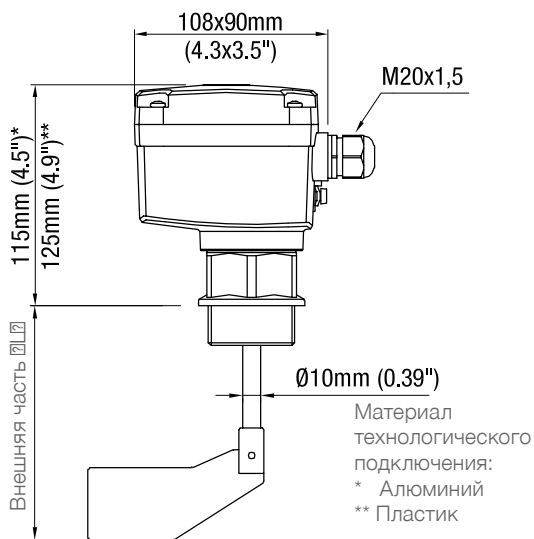
Поз.27
Контрольная лампа



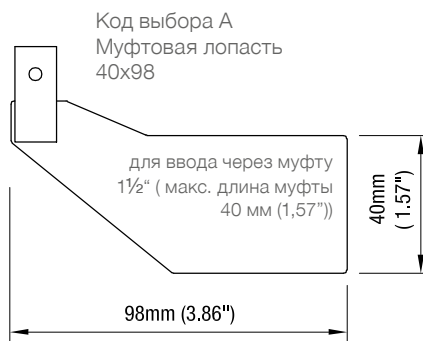
Поз.23 а
Увеличенная измерительная лопасть



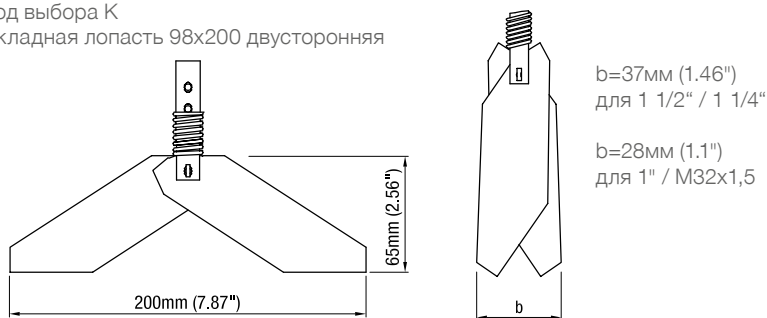
Размеры



Измерительные лопасти



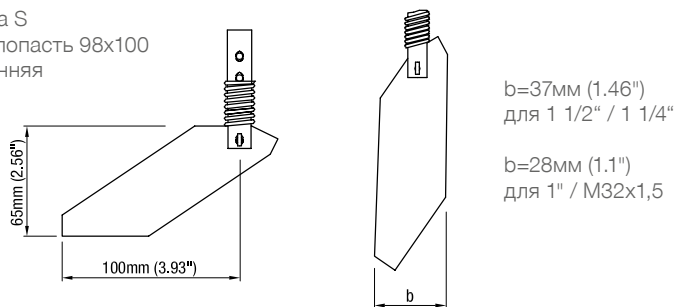
Код выбора К
Складная лопасть 98x200 двусторонняя



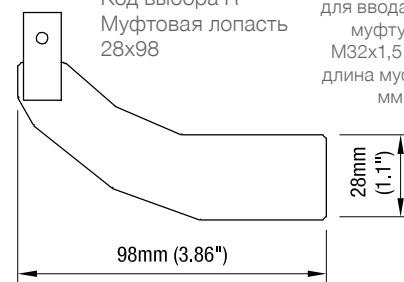
Код выбора D
Муфтовая лопасть 35x106



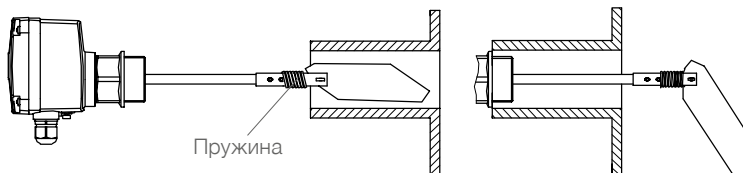
Код выбора S
Складная лопасть 98x100 односторонняя



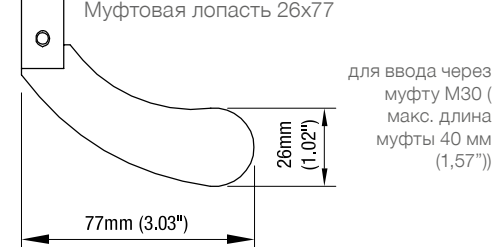
Код выбора R
Муфтовая лопасть 28x98 для ввода через муфту 1" или M32x1,5 (макс. длина муфты 40 мм (1,57"))



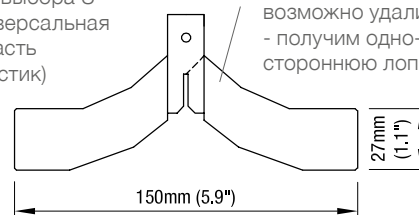
Ввод складной лопасти через длинный монтажный штуцер.



Код выбора J
Муфтовая лопасть 26x77



Код выбора U
Универсальная лопасть (пластик) При необходимости возможно удалить - получим одностороннюю лопасть



Размеры

Чувствительность В таблице указаны ориентировочные значения мин. веса сыпучего материала, при которых обеспечено нормальное срабатывание прибора.

Измерительная лопасть	*Минимальный вес сыпучего материала в гр/л = кг/м ³ (lb/ft ³) (все данные без гарантии)			
	Измерительная лопасть полностью покрыта материалом		Материал лежит до 100 мм (3,93") выше измерительной лопасти	
	Настройка пружины		Настройка пружины	
	легкий	средний (заводская настройка)	легкий	средний (заводская настройка)
Муфтовая лопасть 40x98	200 (12)	300 (18)	100 (60)	150 (9)
Муфтовая лопасть 35x106	200 (12)	300 (18)	100 (60)	150 (9)
Муфтовая лопасть 28x98	300 (18)	500 (30)	150 (9)	200 (12)
Муфтовая лопасть 26x77	350 (21)	560 (33)	200 (12)	250 (15)
Складная лопасть 98x200 b=37 двухсторонняя	70 (4.2)	100 (60)	35 (2.16)	50 (3)
Складная лопасть 98x200 b=28 двухсторонняя	100 (60)	150 (9)	50 (3)	75 (4.5)
Складная лопасть 98x100 b=37 односторонняя	200 (12)	300 (18)	100 (60)	150 (9)
Складная лопасть 98x100 b=28 односторонняя	300 (18)	500 (30)	150 (9)	250 (15)

Вышеприведенные данные следует рассматривать как ориентировочные значения, они действительны для загруженного насыпом материала после усадки. Во время заполнения плотность сыпучего материала может измениться (например, при флюидизируемом материале).

*Для исполнения с Поз.26 (отопление корпуса) выше указанные данные должны быть умножены на 1,5.

Электрические соединения серии RN 4000

Исполнения: - AC - DC - универсальное напряжение питания

Напряжение питания:

- Исполнение AC:**
 24В или 48В или 115В или 230В 50/60Гц макс. 4ВА
 Все вольтажи $\pm 10\%$ ⁽¹⁾
 Напряжение питания как выбрано.
 Внешний предохранитель, "быстрый" или
 "медленный" (fast or slow), HBC, 250В
- Исполнение DC:**
 24В DC $\pm 15\%$ ⁽¹⁾ макс. 2,5Вт
 Предохранитель в контуре питания: не нужен
- Исполнение универсальное напряжение
питания:**
 24В DC $\pm 15\%$ ⁽¹⁾ макс. 4Вт
 22 .. 230В 50/60Гц $\pm 10\%$ ⁽¹⁾ макс. 10ВА
 Предохранитель в контуре питания: не нужен

⁽¹⁾ вкл. $\pm 10\%$ по EN 61010

Сигнальный и аварийный выходы:

Микропереключатель (с универсальным напряжением
питания: реле)
контакт SPDT
макс. 250В AC, 2А, 500ВА ($\cos \varphi = 1$)
макс. 300В DC, 2А, 60Вт
Внешний предохранитель, "быстрый" или "медленный"
(fast or slow), HBC, 250В

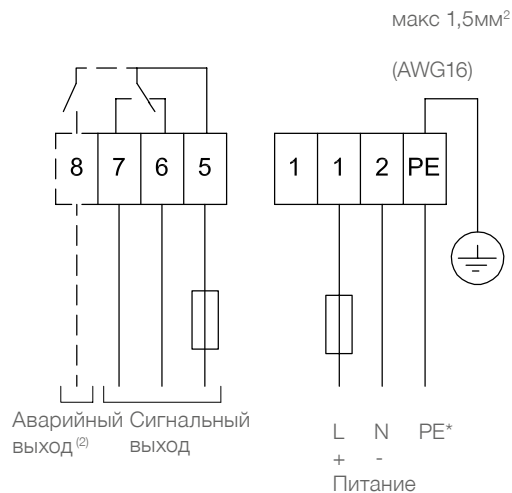
Исполнение: - PNP

Напряжение питания:

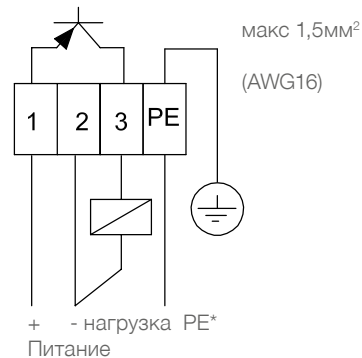
24В DC $\pm 15\%$ ⁽¹⁾
⁽¹⁾ вкл. $\pm 10\%$ по EN 61010
Входной ток: макс. 0,6А

Сигнальный выход:

Нагрузка макс. 0,4А
Выходное напряжение равно входному,
падение напряжения <2,5В
Открытый коллектор
Устойчив к коротким замыканиям и перегрузкам



⁽²⁾ С опцией контроля
хода
открытый контакт
без подачи
напряжения



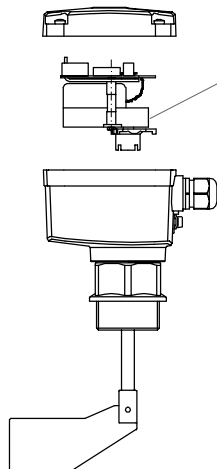
* Защита от статического заряда:

Клемма PE должна быть в любом случае заземлена, для защиты прибора от статического заряда.

Это особенно важно при использовании прибора в емкостях с пневмозагрузкой.

Запасные части

При отдельном заказе запасных частей и принадлежностей минимальный объем поставки составляет 75 евро.



Мотор / Плата

Код прибора			Питание	Обороты мотора	Номер артикула запасной части	
Поз.5 Напр. питания	Поз.25 x контроль хода	Поз.26 x отопление				
A	-	-	230В AC	1/мин	gm402000	•
S	-	-		5/мин	gm403000	•
B	-	-	115В AC	1/мин	gm402005	•
T	-	-		5/мин	gm403005	•
C	-	-	48В AC	1/мин	gm402015	•
U	-	-		5/мин	gm403015	•
D	-	-	24В AC	1/мин	gm402010	•
V	-	-		5/мин	gm403010	•
E	-	-	24В DC	1/мин	gm402020	•
W	-	-		5/мин	gm403020	•
G	-	-	24В DC PNP	1/мин	gm402026	•
H	-	-		5/мин	gm403026	•
F	-	-	24В DC / 22 ... 230В AC универсальное напряжение питания	1/мин	gm402038	•
F	x	-		1/мин	gm404038 **	•
F	-	x		1/мин	gm402039	•
F	x	x		1/мин	gm404039 **	•
X	-	-		5/мин	gm403038	•
X	x	-		5/мин	gm405038 **	•
X	-	x		5/мин	gm403039	•
X	x	x		5/мин	gm405039 **	•
M	-	-	230В AC/115В AC/24В DC Мультивольтаж	1/мин	gm402025	•
Y	-	-		5/мин	gm403025	•

** Этот модуль может быть установлен только в датчик, который контролирует вращение мотора (контроль хода). Сенсор установлен в корпусе. Таким образом модуль не может быть установлен в корпусе, предназначенном для другого модуля (где был изначально установлен другой модуль).

Запасные части

При отдельном заказе запасных частей и принадлежностей минимальный объем поставки составляет 75 евро.

Подходит к прибору / коду	Описание см. стр	Номер артикула каждого элемента
---------------------------	------------------	---------------------------------

Измерительная лопасть (шплинт или штифт включены в поставку)

Муфтовая лопасть 40 x 98мм	Поз.6 A	6	fg400605	•
Муфтовая лопасть 35 x 106мм	Поз.6 D	6	fg400508	•
Муфтовая лопасть 28 x 98мм	Поз.6 R	6	fg400603	•
Складная лопасть 98 x 200мм двухсторон. (37мм для G 1 1/2" и G 1 1/4")	Поз.6 K	6	fg400081	•
Складная лопасть 98 x 200мм двухсторон. (28мм для G 1" и M32)	Поз.6 K	6	fg400085	•
Складная лопасть 98 x 100мм одност. (37мм для G 1 1/2" и G 1 1/4")	Поз.6 S	6	fg400084	•
Складная лопасть 98 x 100мм одност. (28мм для G 1" и M32)	Поз.6 S	6	fg400086	•
Муфтовая лопасть 26 x 77мм	Поз.6 J	6	fg400607	•
Универсальная лопасть 27 x 150мм	Поз.6 U	6	fg402010	•
Увеличение универсальной лопасти 98 x 250мм	Поз.23	5	fg200070	•

Внешняя часть

Жесткое удлинение вала (поставка включая крепежные элементы):	на 50мм	RN 4001	-	we400005	•
	на 100мм	RN 4001	-	we401023	•
	на 150мм	RN 4001	-	we401025	•
	на 200мм	RN 4001	-	we401026	•
Маятниковый вал L=500мм (поставка включая крепежные элементы)		Поз.40	5	zu400130	•
Маятниковый вал L=1000мм (поставка включая крепежные элементы)		Поз.40	5	zu400140	•
Тросовое удлинение L=2000 мм (состоит из 2м троса (zu400729) и отдельно крепежных элементов (zu400110))		Поз.39	22	zu400100	•
Трос 8мм, края троса заварены, заказ кратно 1м		Поз.39	5	zu400279	•
Крепежные элементы для тросового удлинения		Поз.39	5	zu400110	•

Шестигранная гайка

1 1/2" Алюминий	Поз.24 A	5	zu300170	•
1 1/2" Нержавеющая сталь 1.4305	Поз.24 A	5	zu300180	•
1 1/4" Алюминий	Поз.24 B	5	zu300171	•
1 1/4" Нержавеющая сталь 1.4305	Поз.24 B	5	zu300181	•
1" Алюминий	Поз.24 C	5	zu200150	•
1" Нержавеющая сталь 1.4305	Поз.24 C	5	zu200160	•
M32 Алюминий	Поз.24 D	5	zu200120	•
M32 Нержавеющая сталь 1.4305	Поз.24 D	5	zu200130	•
M30 Алюминий	Поз.24 E	5	zu200170	•
M30 Нержавеющая сталь 1.4305	Поз.24 E	5	zu200180	•

Погодозащитный кожух

Стандартный корпус (пластик или алюминий)	Поз.21 x	5	zu300232	•
---	----------	---	----------	---



Vibrantivo[®] 1000 / 5000

Предельный выключатель уровня заполнения вибрационного типа

Универсальный прибор для надежного контроля уровня заполнения гранулированных и порошкообразных сыпучих материалов, широкий спектр применения, применим как для легких материалов, так и при высоких механических нагрузках, допуски к применению в местах с опасностью взрыва пыли и газа



Vibranivo® 1000 / 5000



- Простая модульная конструкция
- Применим при больших механических нагрузках
- Используется также для определения границы раздела сред
- Не требует технического обслуживания

Применение: Виброзонд Vibranivo® может применяться, по необходимости, как сигнализатор уровня заполнения, опустошения или промежуточного уровня в емкостях с сыпучими материалами. Главным образом, приборы предназначены для использования с мелкозернистыми сыпучими материалами при экстремальных условиях загрузки и складирования, а также для определения границы раздела сред. Короткое исполнение внешней части позволяет использовать датчики для маленьких емкостей, с ограниченным пространством для установки прибора. Благодаря международным допускам, датчик может быть установлен в местах с опасностью взрыва пыли и газа.

Модельный ряд сигнализаторов верхнего, нижнего или промежуточного уровня:

VN ..020

Короткое исполнение, установка вертикально, или под углом



VN ..030

Трубное удлинение, установка вертикально, или под углом



VN ..040

Поставка без трубного удлинения (низкие затраты на перевозку, вариационные длины), установка вертикально или под углом



VN ..050

Исполнение с кабельным удлинением, установка вертикально, удлинение до 7 м



Технические данные

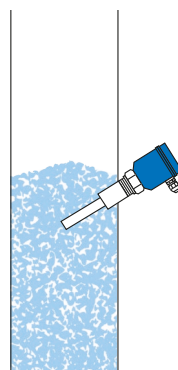
Корпус	Алюминий IP66 / NEMA Type 4X	
Давление	-1 до +16 Бар (-14,5 до +145 psi)	
Напряжение питания/ Сигнальный выход	Реле SPDT	19..230В AC, 19..55В DC
	Реле DPDT	19..230В AC, 19..36/55В DC
	PNP	18..50В DC 3-х провод.
	2-ух провод. Бесконтакт.	19..230В AC/DC 8/16мА; 4-20мА
Исполнения с сертификатами	ATEX II 1D и 1/2D	
	ATEX II 1G и 1/2G EEx ia IIC	
	ATEX II 2G EEx de [ia] IIC, EEx d [ia] IIC	
	FM Cl. I, II, III, Div.1 Gr. A-G; Зона 0	
	CSA Cl. I, II, III Div.1 Gr. A-G; Зона 0 TP-TC, IEC Ex	
Температура процесса	-40°C до +150°C (-40°F до +302°F)	
Чувствительность	От 50 гр / литр, двухступенчатая установка	
Технологическое подключение	R 1½" коническая; NPT 1½"; возможны также другие исполнения фланцев	
Вибровилка/ внешняя часть	Нержавеющая сталь 1.4301 (SS304) или 1.4404 (SS316L) доступны различные длины	

Исполнения корпуса

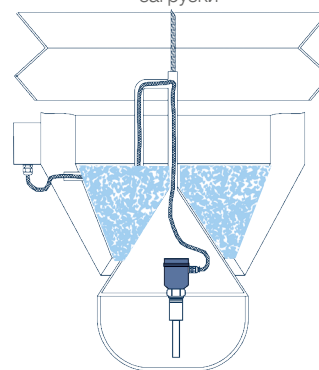
VN 1000 Стандарт	VN 5000 Стандарт	VN 5000 Огнестойкий	VN 5000 Огнестойкий, Повышенная безопасность
----------------------------	----------------------------	-------------------------------	--

Применение при ограниченном пространстве

Установка в трубе загрузки, в качестве сигнализатора затворов



Установка в загрузочном телескопе, в качестве сигнализатора верхнего уровня загрузки





Vibranivo® 2000 / 6000

Предельный выключатель уровня заполнения вибрационного типа

Универсальный прибор для надежного контроля уровня заполнения гранулированных и порошкообразных сыпучих материалов, широкий спектр применения, применим как для легких материалов, так и при высоких механических нагрузках, допуски к применению в местах с опасностью взрыва пыли и газа; Стандарт NAMUR



Vibranivo® 2000 / 6000



- Простая модульная конструкция
- Применим практически для всех сыпучих веществ
- Не требует технического обслуживания

Применение: Виброзонд Vibranivo® может применяться как сигнализатор уровня заполнения, опустошения или промежуточного уровня в емкостях с сыпучими материалами. Главным образом, приборы предназначены для использования с мелкозернистыми сыпучими материалами. Также датчики Vibranivo® без проблем детектируют ультра легкие материалы – меньше 5 гр/л. Благодаря международным сертификатам, датчик может быть установлен в местах с опасностью взрыва пыли и газа.

Модельный ряд сигнализаторов верхнего, нижнего или промежуточного уровня:

VN ..020

Короткое исполнение, установка вертикально, горизонтально или под углом



VN ..030

Трубное удлинение, установка вертикально, или под углом



VN ..040

Поставка без трубного удлинения (низкие затраты на перевозку, вариационные длины), установка вертикально или под углом



VN ..050

Исполнение с кабельным удлинением, установка вертикально, удлинение до 20м



Технические данные

Корпус	Алюминий IP66 / NEMA Type 4X	
Давление	-1 до +16 Бар (-14,5 до +145 psi)	
Напряжение питания/ Сигнальный выход	Реле SPDT	19..230В AC, 19..55В DC
	Реле DPDT	19..230В AC, 19..36/55В DC
	PNP	18..50В DC 3-х провод.
	2-ух провод, Бесконтакт.	19..230В AC/DC
Исполнения с сертификатами	NAMUR	IEC 60947-5-6 2-провод.
	8/16мА; 4-20мА	12,5-30/36В DC 3-х провод.
	ATEX II 1D и 1/2D ATEX II 1G и 1/2G EEx ia IIC ATEX II 2G EEx de [ia] IIC, EEx d [ia] IIC FM Cl. I, II, III, Div.1 Gr. A-G; Зона 0 CSA Cl. I, II, III Div.1 Gr. A-G; Зона 0 TP-TC, IEC Ex	
Температура процесса	-40°C до +150°C (-40°F до + 302°F)	
Чувствительность	Менее 5 гр / литр, двухступенчатая установка	
Технологическое подключение	R 1 1/2" коническая; NPT 1 1/2"; различные фланцы	
Вибровилка/ внешняя часть	Нержавеющая сталь 1.4301 (SS304) или 1.4404 (SS316L) доступны различные длины	

Исполнения корпуса



Vibrasil®-датчик для измерения кремниевой кислоты

Это специсполнение вибровилки с повышенной чувствительностью обеспечивает надежное и быстрое срабатывание даже с флюидизированной кремниевой кислотой, которая имеет удельный вес менее 5 гр/л.



Содержание

	Страница
Обзор	2
Спецификация	4
Применение	5
<hr style="border-top: 1px dashed black;"/>	
VN ..020 короткое исполнение	6
	
<hr style="border-top: 1px dashed black;"/>	
VN ..030 трубное удлинение	8
	
<hr style="border-top: 1px dashed black;"/>	
VN ..040 трубное удлинение (прикручиваемое)	10
	
<hr style="border-top: 1px dashed black;"/>	
VN ..050 кабельное удлинение	12
	
<hr style="border-top: 1px dashed black;"/>	
Опции	14
Принадлежности	16
Размеры	17
Детальные Ex - маркировки	21
Электрические соединения	22
Запасные части / электромодули	24

Возможны изменения.

Все размеры в мм (дюймах).

Все приборы указанные в этом документе имеют CE сертификат.

Фирма не несет ответственности за опечатки.

Срок действия: с 01.04.2019 по 31.03.2020,
при учете отсутствия непредвиденных обстоятельств.

Все ранее выпущенные конфигураторы больше не актуальны.

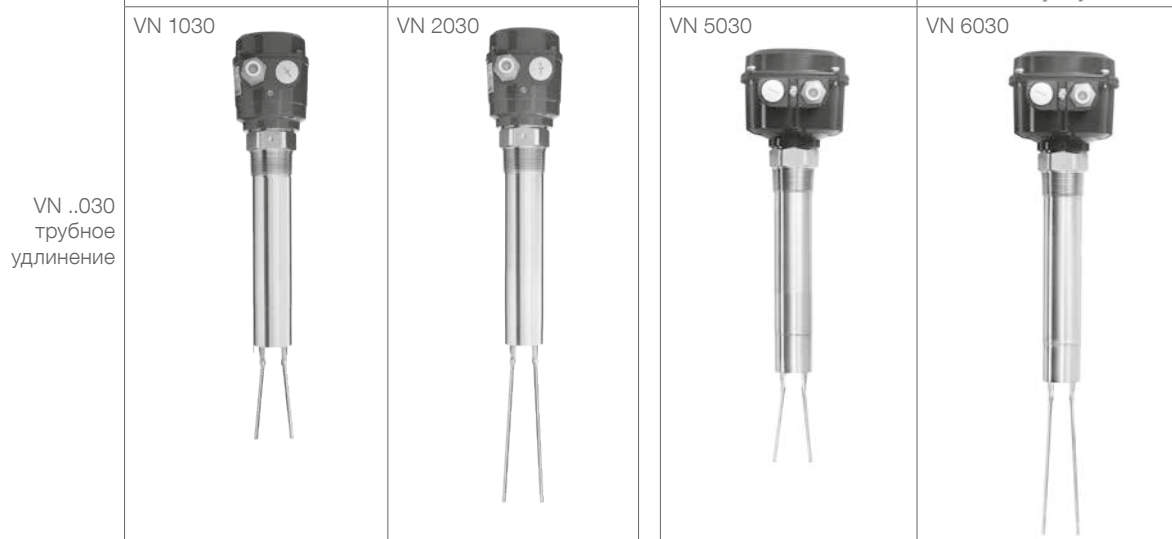
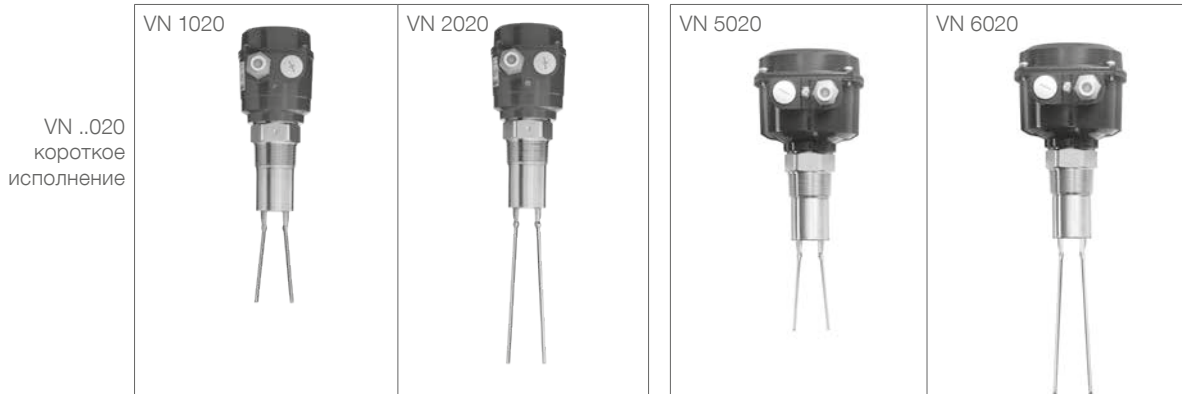
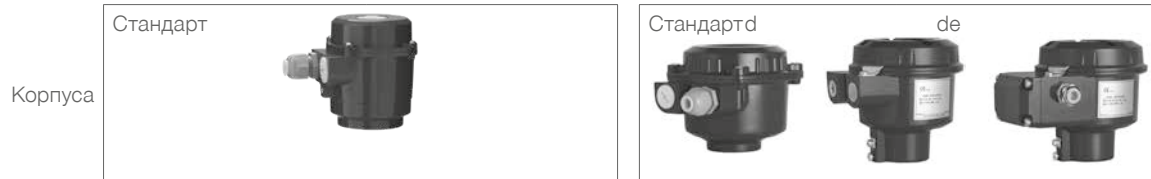
Разумеется, возможны варианты устройств, не указанные в настоящем конфигураторе.

Обзор

- Измерение предельного уровня сыпучих материалов
 - Компактный прибор
 - Отлитый под давлением алюминиевый корпус
 - Широкая сфера применения, не требует технического обслуживания
 - Сигнализатор уровня заполнения, опустошения или по потребности
- Допуски ATEX, IEC-Ex, FM, CSA
 - TP TC, INMETRO
 - 1935/2004/EG
 - 2011/65/EU
- Газ Ex и Пыль Ex
 - Материалы допущенные для работы с продуктами питания
 - В соответствии с RoHS

Серия

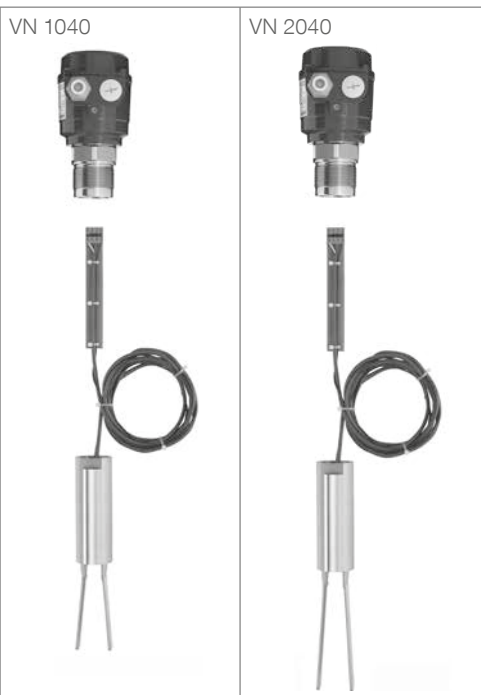
VN 1000	VN 2000	VN 5000	VN 6000
ATEX / IEC-Ex / TP TC / INMETRO	ATEX / IEC-Ex / TP TC / INMETRO	ATEX / IEC-Ex / FM / CSA / TP TC / INMETRO	ATEX / IEC-Ex / FM / CSA / TP TC / INMETRO
компактный корпус короткая вибровилка чувствительность >50гр/л (3lb/ft³) для экстремальных механических нагрузок для установки в разгрузочной трубе лучшая геометрия против образования перемычек также для измерения границы раздела сред	компактный корпус длинная вибровилка чувствительность > 20гр/л (1.2lb/ft³) опционально > 5гр/л (0.3lb/ft³) Vibrasil® < 5гр/л (0.3lb/ft³)	большой корпус короткая вибровилка чувствительность > 50гр/л (3lb/ft³) для экстремальных механических нагрузок для установки в разгрузочной трубе лучшая геометрия против образования перемычек также для измерения	большой корпус длинная вибровилка чувствительность > 20гр/л (1.2lb/ft³) опционально > 5гр/л (0.3lb/ft³) Vibrasil® < 5гр/л (0.3lb/ft³)



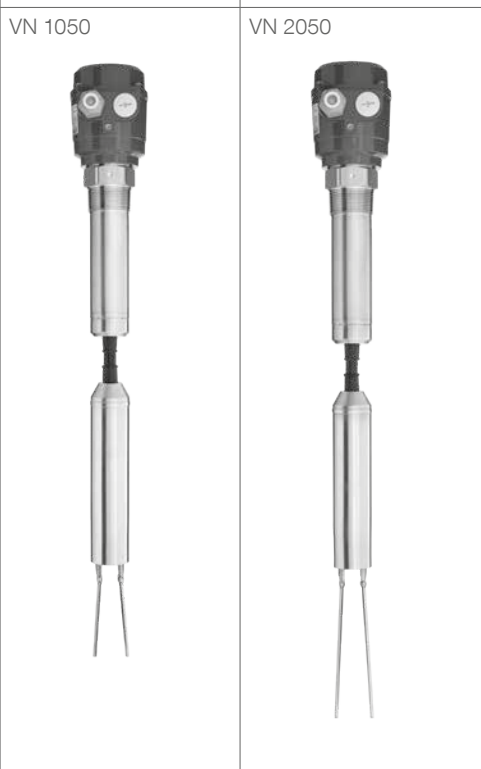
Обзор

VN ..040
трубное удлинение
(прикручиваемое)

Удлиняющая
труба с различной
длиной,
изготавливаемая
заказчиком
самостоятельно



VN ..050
кабельное
удлинение

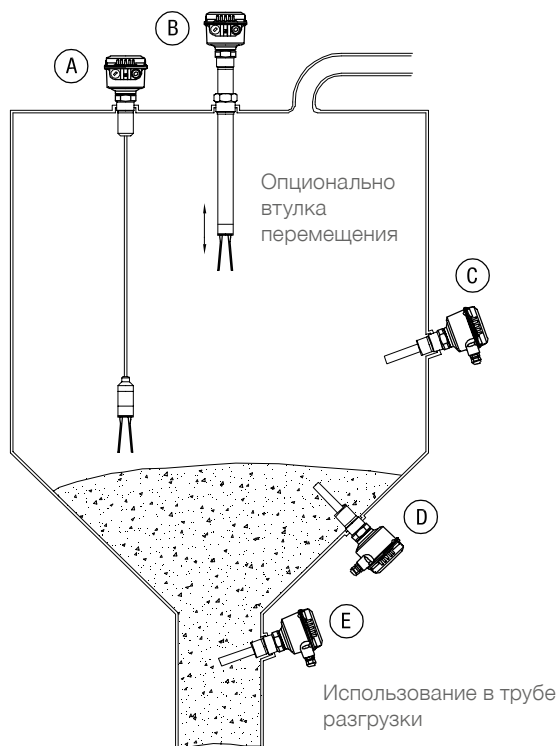


Спецификации

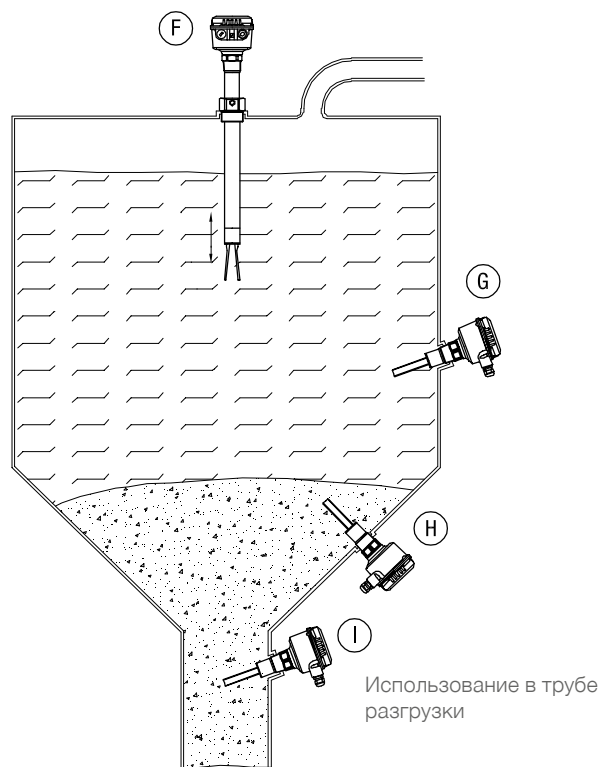
Серия		VN 1000	VN 2000	VN 5000	VN 6000	
Допуски	CE	•	•	•	•	
	ATEX/ IEC-Ex/ INMETRO:					
	Зона 20 и 20/21	пылевзрывозащита	•	•	•	•
	Зона 0	искробезопасность	•	•	•	•
	Зона 1	взрывобезопасн., повыш. безоп.			•	•
	FM/ CSA:					
	Общее применение				•	•
	Cl. II, III Div. 1	пылевзрывозащита			•	•
	Cl. I Div. 1	искробезопасность			•	•
	Cl. I Div. 1	взрывобезопасность			•	•
	Зона 0	искробезопасность			•	•
	Зона 1	взрывобезопасн., повыш. безоп.			•	•
	TP TC:					
		Не для зон Ex	•	•	•	•
Зона 20 и 20/21	пылевзрывозащита	•	•			
Зона 0	искробезопасность	•	•			
Зона 1	взрывобезопасн., повыш. безоп.			•	•	
Электроника	Реле SPDT	19..230В AC 19..55В DC	•	•	•	•
	Реле DPDT	19..230В AC 19..36В/55В DC	•	•	•	•
	PNP	18..50В DC	•	•	•	•
	2-проводная бескон.	19..230В AC/DC	•	•	•	•
	NAMUR	IEC 60947-5-6 2-проводная		•		•
	8/16мА или 4-20мА	12,5-30/36В DC 2-проводная	•	•	•	•
Внешняя часть	VN ..020	Длина внешней части	165мм (6.47")	235мм (9.25")	165мм (6.47")	235мм (9.25")
		Температура окружающей среды	-40 .. +60°C (-40 .. +140°F)			
		Температура процесса	-40 .. +150°C (-40 .. +302°F)			
		Давление процесса	-1 .. +16Бар (-14.5 .. +232 psi)			
		Материал технологического подключения / Внешняя часть	1.4301 (304) / 1.4541 (321) или 1.4404 (SS316L) / (допущенно для работы с продуктами питания)			
	VN ..030	Длина внешней части	300 .. 4.000мм (11.8 .. 157")			
		Температура окружающей среды	-40 .. +60°C (-40 .. +140°F)			
		Температура процесса	-40 .. +150°C (-40 .. +302°F)			
		Давление процесса	-1 .. +16Бар (-14.5 .. +232 psi)			
		Материал технологического подключения / Внешняя часть	1.4301 (304) / 1.4541 (321) или 1.4404 (SS316L) / (допущенно для работы с продуктами питания)			
	VN ..040	Длина внешней части	1.500мм (59") или 4.000мм (157")			
		Температура окружающей среды	-40 .. +60°C (-40 .. +140°F)			
		Температура процесса	-40 .. +150°C (-40 .. +302°F)			
		Давление процесса	-1 .. +16Бар (-14.5 .. +232 psi)			
		Материал технологического подключения / Внешняя часть	1.4305 (303) / 1.4541 (321) или 1.4404 (SS316L) / (допущенно для работы с продуктами питания)			
	VN ..050	Длина внешней части	750 ... 20.000мм (27.6" .. 787")			
		Температура окружающей среды	-25 .. +60°C (-13 .. +140°F)			
		Температура процесса	-25 .. +80°C (-13 .. +176°F)			
		Давление процесса	-1 .. +6Бар (-14.5 .. +87 psi)			
		Материал технологического подключения / Внешняя часть	1.4301 (304) / 1.4541 (321) изоляция кабеля: PUR (не допущенно для работы с продуктами питания)			

Применение

Измерение сыпучих материалов



Измерение плотных веществ в воде



	(A)	(B)	(C)	(D)	(E)	(F)	(G)	(H)	(I)
VN 1020			•	•	•		•	•	•
VN 1030		•	•			•	•		
VN 1040		•	•						
VN 1050	•								
VN 2020			•	•	•				
VN 2030		•	•						
VN 2040		•	•						
VN 2050	•								
VN 5020			•	•	•		•	•	•
VN 5030		•	•			•	•		
VN 5040		•	•						
VN 5050	•								
VN 6020			•	•	•				
VN 6030		•	•						
VN 6040		•	•						
VN 6050	•								

VN ..020 короткое исполнение

VN 1020



VN 2020



VN 5020



VN 6020



Корпуса VN 5020 / 6020



Стандартный

d (взрывобезоп.)

de (взрывобезоп.
/ повышенная
безоп.)

Материалы допущенные для работы с продуктами питания

Кабельный и проводной ввод (стандартное исполнение)

В зависимости от выбранного исполнения поставляются следующие кабельные вводы (опции смотри Поз.23 стр. 14):

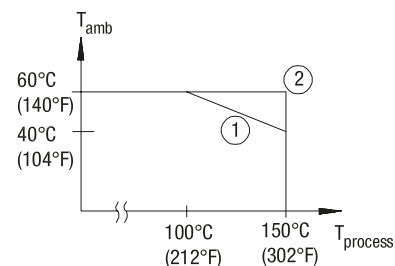
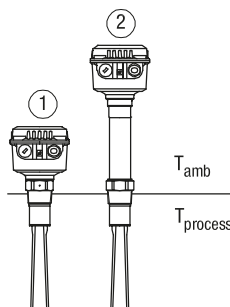
Исполнение:	Кабельный и проводной ввод:
ATEX / IEC-Ex взрывобезоп. (Поз.2 T, D)	M20x1,5 (1x открытая резьба + 1x Ex-d заглушка)
FM и CSA (Поз.2 M,N,S,U)	NPT 1/2" коническая ANSI B1.20.1 (1x открытая резьба + 1x Ex-d заглушка)
Все другие исполнения	M20x1,5 (1x резьбовое кабельное соединение + 1x заглушка)

Размеры смотри страницы 17-20

Поз.3
Температурная вставка,
использование в емкости до 150°C
(302°F)

1 без

2 с



VN ..020 короткое исполнение

Базовый прибор

- VN 1020
- VN 2020
- VN 5020
- VN 6020

Поз.2 **Сертификат** (детальную Ex-маркировку: смотри стр. 21)

		Пыль	Газ	Класс защиты
O	CE/ TP TC	-	-	
W	ATEX	Зона 20 и 20/21	-	Защита от взрыва пыли
Y	ATEX	Зона 20 и 20/21	Зона 0 und 0/1	Искробезопасный / защита от взрыва пыли
R	ATEX	Зона 20/21	Зона 1	Взрывобезоп. / повыш. безоп. / защита от взрыва пыли
T	ATEX	Зона 20/21	Зона 1	Взрывобезопасный / защита от взрыва пыли
A	IEC-Ex/ INMETRO	Зона 20 и 20/21	-	Защита от взрыва пыли
B	IEC-Ex/ INMETRO	Зона 20 и 20/21	Зона 0 und 0/1	Искробезопасный / защита от взрыва пыли
C	IEC-Ex/ INMETRO	Зона 20/21	Зона 1	Взрывобезоп. / повыш. безоп. / защита от взрыва пыли
D	IEC-Ex/ INMETRO	Зона 20/21	Зона 1	Взрывобезопасный / защита от взрыва пыли
M	FM /CSA	-	-	Общее применение
N	FM /CSA	Cl. II, III, Div.1	-	Защита от взрыва пыли
	CSA	A 20/21		
P	FM /CSA	Cl. II, III, Div.1	Cl. I Div.1 / Зона 0	Искробезопасный / защита от взрыва пыли
	CSA	A 20/21		
S	FM /CSA	Cl. II, III, Div.1	Зона 1	Взрывобезоп. / повыш. безоп. / защита от взрыва пыли
	CSA	A 20/21		
U	FM /CSA	Cl. II, III, Div.1	Cl. I Div.1 / Зона 1	Взрывобезопасный / защита от взрыва пыли
	CSA	A 20/21		
E	TP TC	Зона 20 и 20/21	-	Защита от взрыва пыли
V	TP TC	Зона 20 и 20/21	Зона 0 und 0/1	Искробезопасный / защита от взрыва пыли
K	TP TC	Зона 20/21	Зона 1	Взрывобезоп. / повыш. безоп. / защита от взрыва пыли
L	TP TC	Зона 20/21	Зона 1	Взрывобезопасный / защита от взрыва пыли

Поз.3 **Температурная вставка**

- 1 без (макс.темп. проц.=150°C при темп.окр.ср.< 40°C)
- 2 с (макс.темп. проц.=150°C при темп.окр.ср.> 40°C)

Поз.4 **Электромодуль**

		Используется для серт. (Поз.2)									
		O	W/A/E	Y/B/V	R/C/K	T/D/L	M	N	P	S	U
E	Реле SPDT	19..230В AC	19..55В DC								
L	Реле DPDT	19..230В AC	19..55В DC	(1)	(3)	(3)		(1)	(3)	(3)	
		19..230В AC	19..36В DC	(2)	(4)	(4)		(2)	(4)	(4)	
D	PNP	18..50В DC									
K	2-проводной	19..230В AC/DC									
M	NAMUR IEC 60947-5-6	2-проводной									
N	8/16мА или 4-20мА	12,5..36В* DC	2-пров.	(1)	(3)	(3)					
N	8/16мА	12,5..36В DC	2-пров.	(2)	(4)	(4)					

*30В искробезопасный

(1) Без Поз. 26 1/2 (3) с Поз.3 1 Без Поз. 26 1/2
(2) с Поз. 26 1/2 (4) с Поз.3 2 и/или Поз. 26 1/2

Поз.5 **Технологическое подключение**

- A Резьба R 1 1/2", коническая EN 10226
- B Резьба NPT 1 1/2", коническая ANSI B1.20.1
- P Трикламп 2" (DN50) ISO 2852
- L Фланец DN100 PN6, EN 1092-1 (макс. 6 Бар (87 psi))
- M Фланец DN100 PN16, EN 1092-1
- S Фланец 2" 150lbs ANSI B16.5 (макс. 10 Бар (145 psi))
- T Фланец 3" 150lbs ANSI B16.5 (макс. 10 Бар (145 psi))
- U Фланец 4" 150lbs ANSI B16.5 (макс. 10 Бар (145 psi))

Поз.8 **Материал технологического подключения / внешней части "L"**

- 1 Нерж. сталь 1.4301 (304) / Фланец 1.4541 (321)
- 2 Нерж. сталь 1.4404 (316L)

Обработка поверхности: полировка Ra ≤ 0,75 μm; тефлоновое покрытие (по запросу)

Дополнительные опции и принадлежности: смотри стр. 14-16

Баз. прибор

	A					3	1	
Позиция	1	2	3	4	5	6	7	8

← **Код заказа**

Все позиции возможны в особом исполнении (внести код позиции Z)

VN ..030 трубное удлинение

VN 1030



VN 2030



VN 5030



VN 6030



Корпуса VN 5030 / 6030



Стандартный



d (взрывобезоп.)



de (взрывобезоп.
/ повышенная
безоп.)

Материалы допущенные для работы с продуктами питания

Кабельный и проводной ввод (стандартное исполнение)

В зависимости от выбранного исполнения поставляются следующие кабельные вводы (опции смотри Поз.23 стр. 14):

Исполнение:	Кабельный и проводной ввод:
ATEX / IEC-Ex взрывобезоп. (Поз.2 T, D) FM и CSA (Поз.2 M,N,S,U) Все другие исполнения	M20x1,5 (1x открытая резьба + 1x Ex-d заглушка) NPT 1/2" коническая ANSI B1.20.1 (1x открытая резьба + 1x Ex-d заглушка) M20x1,5 (1x резьбовое кабельное соединение + 1x заглушка)

Размеры смотри страницы 17-20

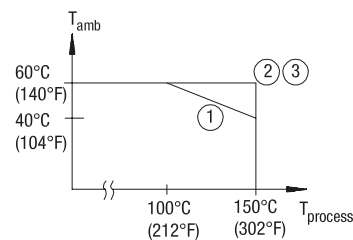
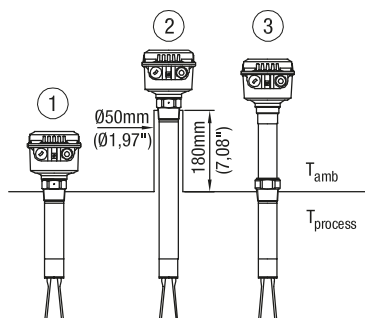
Поз.3

Температурная вставка,
использование в емкости до 150°C
(302°F)

1 без

2 без, но с удлиненным штуцером

3 с



VN ..030 трубное удлинение

Базовый прибор

- VN 1030
- VN 2030
- VN 5030
- VN 6030

Поз.2 **Сертификат** (детальную Ex-маркировку: смотри стр. 21)

	Пыль	Газ	Класс защиты
0	CE/ TP TC	-	-
W	ATEX	Зона 20 и 20/21	-
Y	ATEX	Зона 20 и 20/21	Зона 0 und 0/1
R	ATEX	Зона 20/21	Зона 1
T	ATEX	Зона 20/21	Зона 1
A	IEC-Ex/ INMETRO	Зона 20 и 20/21	-
B	IEC-Ex/ INMETRO	Зона 20 и 20/21	Зона 0 und 0/1
C	IEC-Ex/ INMETRO	Зона 20/21	Зона 1
D	IEC-Ex/ INMETRO	Зона 20/21	Зона 1
M	FM /CSA	-	-
N	FM /CSA	Cl. II, III, Div.1	-
	CSA	A 20/21	-
P	FM /CSA	Cl. II, III, Div.1	Cl. I Div.1 / Зона 0
	CSA	A 20/21	-
S	FM /CSA	Cl. II, III, Div.1	Zone 1
	CSA	A 20/21	-
U	FM /CSA	Cl. II, III, Div.1	Cl. I Div.1 / Зона 1
	CSA	A 20/21	-
E	TP TC	Зона 20 и 20/21	-
V	TP TC	Зона 20 и 20/21	Зона 0 und 0/1
K	TP TC	Зона 20/21	Зона 1
L	TP TC	Зона 20/21	Зона 1

- Поз.3 **Температурная вставка**
- 1 без (макс.темп. проц.=150°C при темп.окр.ср.< 40°C или с удлиненным штуцером)
 - 2 с (макс.темп. проц.=150°C при темп.окр.ср.> 40°C без удлиненного штуцера)

Поз.4 **Электромодуль**

		Используется для серт. (Поз.2)									
		0	W/A/E	Y/B/V	R/C/K	T/D/L	M	N	P	S	U
E	Реле SPDT	19..230В AC	19..55В DC								
L	Реле DPDT	19..230В AC	19..55В DC								
		19..230В AC	19..36В DC								
D	PNP	18..50В DC									
K	2-проводной	19..230В AC/DC									
M	NAMUR IEC 60947-5-6	2-проводной									
N	8/16мА или 4-20мА	12,5..36В* DC	2-пров.								
N	8/16мА	12,5..36В DC	2-пров.								

*30В искробезопасный

(1) Без Поз. 26 1/2
(2) С Поз. 26 1/2

- Поз.5 **Технологическое подключение**
- A Резьба R 1 1/2", коническая EN 10226
 - B Резьба NPT 1 1/2", коническая ANSI B1.20.1
 - P Трикламп 2" (DN50) ISO 2852
 - L Фланец DN100 PN6, EN 1092-1 (макс. 6 Бар (87 psi))
 - M Фланец DN100 PN16, EN 1092-1
 - S Фланец 2" 150lbs ANSI B16.5 (макс. 10 Бар (145 psi))
 - T Фланец 3" 150lbs ANSI B16.5 (макс. 10 Бар (145 psi))
 - U Фланец 4" 150lbs ANSI B16.5 (макс. 10 Бар (145 psi))

- Поз.7 **Длина внешней части "L"**
- Z (начиная с 0мм) каждые начатые 100мм (3,94"); мин. 300мм (11,8"), макс. 4000мм (157")

- Поз.8 **Материал технологического подключения / внешней части "L"**
- 1 Нерж. сталь 1.4301 (304) / Фланец 1.4541 (321)
 - 2 Нерж. сталь 1.4404 (316L)
- Обработка поверхности: полировка Ra ≤ 0,75 μm; тефлоновое покрытие (по запросу)

Баз. прибор

	B					3	Z		-	L =	mm	Код заказа
Позиция	1	2	3	4	5	6	7	8				

Все позиции возможны в особом исполнении (внести код позиции Z)

VN ..040 трубное удлинение (прикручиваемое)

VN 1040



VN 2040



VN 5040



VN 6040



Корпуса VN 5040 / 6040



Стандартный

d (взрывобезоп.)

de (взрывобезоп.
/ повышенная
безоп.)

Материалы допущенные для работы с продуктами питания

Кабельный и проводной ввод (стандартное исполнение)

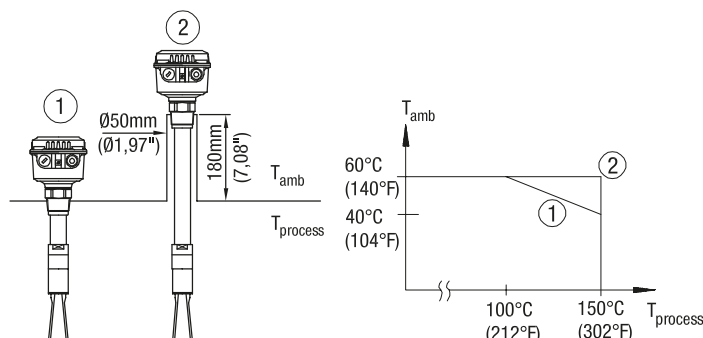
В зависимости от выбранного исполнения поставляются следующие кабельные вводы (опции смотри Поз. 23 стр. 14):

Исполнение:	Кабельный и проводной ввод:
ATEX / IEC-Ex взрывобезоп. (Поз.2 T, D) FM и CSA (Поз.2 M,N,S,U) Все другие исполнения	M20x1,5 (1x открытая резьба + 1x Ex-d заглушка) NPT 1/2" коническая ANSI B1.20.1 (1x открытая резьба + 1x Ex-d заглушка) M20x1,5 (1x резьбовое кабельное соединение + 1x заглушка)

Размеры смотри страницы 17-20

использование в емкости до 150°C
(302°F)

- 1 без удлиняющего штуцера
- 2 с удлиняющим штуцером



VN ..040 трубное удлинение (прикручиваемое)

Базовый прибор

- VN 1040
- VN 2040
- VN 5040
- VN 6040

Поз.2 **Сертификат** (детальную Ex-маркировку: смотри стр. 21)

		Пыль	Газ	Класс защиты
<input type="checkbox"/>	0	CE/ TP TC	-	-
<input type="checkbox"/>	W	ATEX	Зона 20 и 20/21	-
<input type="checkbox"/>	Y	ATEX	Зона 20 и 20/21	Зона 0 und 0/1
<input type="checkbox"/>	R	ATEX	Зона 20/21	Зона 1
<input type="checkbox"/>	T	ATEX	Зона 20/21	Зона 1
<input type="checkbox"/>	A	IEC-Ex/ INMETRO	Зона 20 и 20/21	-
<input type="checkbox"/>	B	IEC-Ex/ INMETRO	Зона 20 и 20/21	Зона 0 und 0/1
<input type="checkbox"/>	C	IEC-Ex/ INMETRO	Зона 20/21	Зона 1
<input type="checkbox"/>	D	IEC-Ex/ INMETRO	Зона 20/21	Зона 1
<input type="checkbox"/>	M	FM /CSA	-	-
<input type="checkbox"/>	N	FM /CSA	Cl. II, III, Div.1	-
<input type="checkbox"/>		CSA	A 20/21	-
<input type="checkbox"/>	P	FM /CSA	Cl. II, III, Div.1	Cl. I Div.1 / Зона 0
<input type="checkbox"/>		CSA	A 20/21	-
<input type="checkbox"/>	S	FM /CSA	Cl. II, III, Div.1	Zone 1
<input type="checkbox"/>		CSA	A 20/21	-
<input type="checkbox"/>	U	FM /CSA	Cl. II, III, Div.1	Cl. I Div.1 / Зона 1
<input type="checkbox"/>		CSA	A 20/21	-
<input type="checkbox"/>	E	TP TC	Зона 20 и 20/21	-
<input type="checkbox"/>	V	TP TC	Зона 20 и 20/21	Зона 0 und 0/1
<input type="checkbox"/>	K	TP TC	Зона 20/21	Зона 1
<input type="checkbox"/>	L	TP TC	Зона 20/21	Зона 1

Поз.4 **Электромодуль**

		Используется для серт. (Поз.2)									
		0	W/A/E	Y/B/V	R/C/K/T/D/L	M	N	P	S	U	
<input type="checkbox"/>	E Реле SPDT	19..230В AC	19..55В DC								
<input type="checkbox"/>	L Реле DPDT	19..230В AC	19..55В DC								
<input type="checkbox"/>		19..230В AC	19..36В DC								
<input type="checkbox"/>	D PNP	18..50В DC									
<input type="checkbox"/>	K 2-проводной	19..230В AC/DC									
<input type="checkbox"/>	M NAMUR IEC 60947-5-6	2-проводной									
<input type="checkbox"/>	N 8/16мА или 4-20мА	12,5..36В* DC 2-пров.									
<input type="checkbox"/>	N 8/16мА	12,5..36В DC 2-пров.									

*30В искробезопасный

Поз.5 **Технологическое подключение**

- A Резьба R 1 1/2", коническая EN 10226
- B Резьба NPT 1 1/2", коническая ANSI B1.20.1
- P Трикламп 2" (DN50) ISO 2852
- L Фланец DN100 PN6, EN 1092-1 (макс. 6 Бар (87 psi))
- M Фланец DN100 PN16, EN 1092-1
- S Фланец 2" 150lbs ANSI B16.5 (макс. 10 Бар (145 psi))
- T Фланец 3" 150lbs ANSI B16.5 (макс. 10 Бар (145 psi))
- U Фланец 4" 150lbs ANSI B16.5 (макс. 10 Бар (145 psi))

Поз.7 **Длина внешней части "L"**

- L 1.500мм (59") (возможно укорачивание кабеля)
- M 4.000мм (157") (возможно укорачивание кабеля)

Поз.8 **Материал технологического подключения / внешней части "L"**

- 1 Нерж. сталь 1.4305 (303) / Фланец 1.4541 (321)
- 2 Нерж. сталь 1.4404 (316L)

Обработка поверхности: полировка Ra ≤ 0,75 μm; тефлоновое покрытие (по запросу)

Дополнительные опции и принадлежности: смотри стр. 14-16

Баз.прибор

	C	1	3				
--	----------	----------	----------	--	--	--	--

← **Код заказа**

Позиция 1 2 3 4 5 6 7 8

Все позиции возможны в особом исполнении (внести код позиции Z)

VN ..050 кабельное удлинение

VN 1050



VN 2050



VN 5050



VN 6050



Корпуса VN 5050 / 6050



Стандартный



d (взрывобезоп.)



de (взрывобезоп.
/ повышенная
безоп.)

Кабельный и проводной ввод (стандартное исполнение)

В зависимости от выбранного исполнения поставляются следующие кабельные вводы (опции смотри Поз. 23 стр. 14):

Исполнение:	Кабельный и проводной ввод:
ATEX / IEC-Ex взрывобезоп. (Поз.2 T, D) FM и CSA (Поз.2 M,N,S,U) Все другие исполнения	M20x1,5 (1x открытая резьба + 1x Ex-d заглушка) NPT 1/2" коническая ANSI B1.20.1 (1x открытая резьба + 1x Ex-d заглушка) M20x1,5 (1x резьбовое кабельное соединение + 1x заглушка)

Размеры смотри страницы 17-20

VN ..050 кабельное удлинение

Базовый прибор

- VN 1050
- VN 2050
- VN 5050
- VN 6050

Поз.2 **Сертификат** (детальную Ex-маркировку: смотри стр. 21)

	Пыль	Газ	Класс защиты
0 CE/ TP TC	-	-	
W ATEX	Зона 20 и 20/21	-	Защита от взрыва пыли
Y ATEX	Зона 20 и 20/21	Зона 0 und 0/1	Искробезопасный / защита от взрыва пыли
R ATEX	Зона 20/21	Зона 1	Взрывобезоп. / повыш. безоп. / защита от взрыва пыли
T ATEX	Зона 20/21	Зона 1	Взрывобезопасный / защита от взрыва пыли
A IEC-Ex/ INMETRO	Зона 20 и 20/21	-	Защита от взрыва пыли
B IEC-Ex/ INMETRO	Зона 20 и 20/21	Зона 0 und 0/1	Искробезопасный / защита от взрыва пыли
C IEC-Ex/ INMETRO	Зона 20/21	Зона 1	Взрывобезоп. / повыш. безоп. / защита от взрыва пыли
D IEC-Ex/ INMETRO	Зона 20/21	Зона 1	Взрывобезопасный / защита от взрыва пыли
M FM /CSA	-	-	Общее применение
N FM /CSA	Cl. II, III, Div.1	-	Защита от взрыва пыли
CSA	A 20/21		
P FM /CSA	Cl. II, III, Div.1	Cl. I Div.1 / Зона 0	Искробезопасный / защита от взрыва пыли
CSA	A 20/21		
S FM /CSA	Cl. II, III, Div.1	Zone 1	Взрывобезоп. / повыш. безоп. / защита от взрыва пыли
CSA	A 20/21		
U FM /CSA	Cl. II, III, Div.1	Cl. I Div.1 / Зона 1	Взрывобезопасный / защита от взрыва пыли
CSA	A 20/21		
E TP TC	Зона 20 и 20/21	-	Защита от взрыва пыли
V TP TC	Зона 20 и 20/21	Зона 0 und 0/1	Искробезопасный / защита от взрыва пыли
K TP TC	Зона 20/21	Зона 1	Взрывобезоп. / повыш. безоп. / защита от взрыва пыли
L TP TC	Зона 20/21	Зона 1	Взрывобезопасный / защита от взрыва пыли

Поз.4 **Электромодуль**

	19..230В AC	19..55В DC	
E Реле SPDT	19..230В AC	19..55В DC
L Реле DPDT	19..230В AC	19..55В DC
	19..230В AC	19..36В DC
D PNP	18..50В DC
K 2-проводной	19..230В AC/DC
M NAMUR IEC 60947-5-6	2-проводной
N 8/16мА или 4-20мА	12,5..36В* DC 2-пров.
N 8/16мА	12,5..36В DC 2-пров.

*30В искробезопасный

Используется для серт. (Поз.2)

0	W/A/E	Y/B/V	R/C/K	T/D/L	M	N	P	S	U
•	•	•	•	•	•	•	•	•	•
•	•	•	•	•	•	•	•	•	•
•	•	•	•	•	•	•	•	•	•
•	•	•	•	•	•	•	•	•	•
•	•	•	•	•	•	•	•	•	•
•	•	•	•	•	•	•	•	•	•
•	•	•	•	•	•	•	•	•	•
•	•	•	•	•	•	•	•	•	•

Поз.5 **Технологическое подключение**

- A Резьба R 1 1/2", коническая EN 10226
- B Резьба NPT 1 1/2", коническая ANSI B1.20.1
- L Фланец DN100 PN6, EN 1092-1 (макс. 6 Бар (87 psi))
- M Фланец DN100 PN16, EN 1092-1
- S Фланец 2" 150lbs ANSI B16.5
- T Фланец 3" 150lbs ANSI B16.5
- U Фланец 4" 150lbs ANSI B16.5

Поз.7 **Длина внешней части "L"**

- Z (начиная с 0мм) каждые начатые 100мм (3,94"); мин./ макс. смотри внизу

Поз.8 **Материал технологического подключения / внешней части "L"**

- 1 Нерж. сталь 1.4301 (304) / Фланец 1.4541 (321)
- 2 Нерж. сталь 1.4404 (316L)auf Anfrage

Обработка поверхности: полировка Ra ≤ 0,75 µm; тефлоновое покрытие (по запросу)

Дополнительные опции и принадлежности: смотри стр. 14-16

Вн. часть "L": мин. 750мм (29,6")
макс. 7.000мм (276") для VN 1050/5050
макс. 20.000мм (787") для VN 2050/6050
макс. 10.000мм (394") для VN 2050/6050 с Поз.4, M

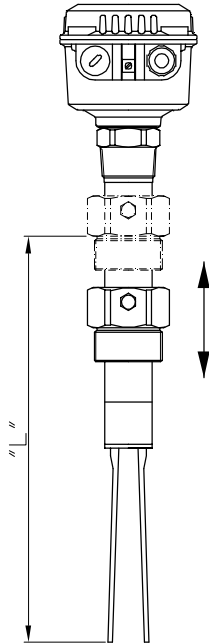
Баз. прибор

	D	1	3	Z	-	L =	mm	← Код заказа
Позиция	1	2	3	4	5	6	7	8

Все позиции возможны в особом исполнении (внести код позиции Z)

Опции

Поз.25
регулировка по высоте

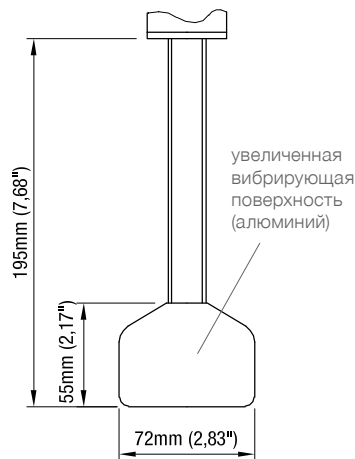


Поз.26 x повышенная чувствительность

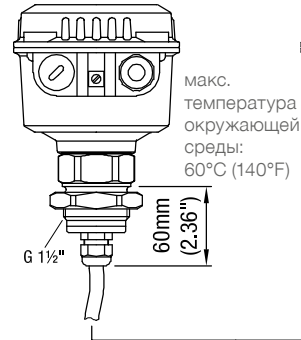
Поз.26 b Vibrasil 90



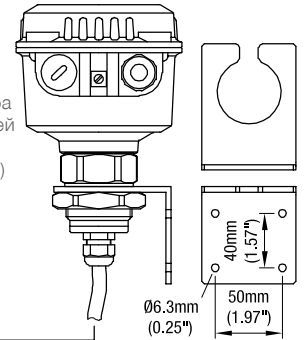
Поз.26 a
Vibrasil 70



Поз.26 1-2
разнесенный корпус
без монтажный уголок



Поз.26 3-4
разнесенный корпус
с монтажный уголок

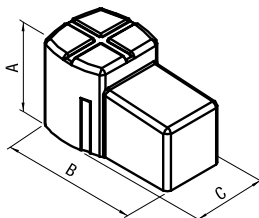


Ø10mm (0.39 inches)
мин. радиус изгиба кабеля: 50мм (2 inches)

Клемма заземления при Ex-исполнении

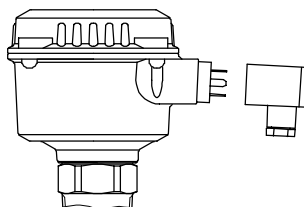
макс. температура процесса: 150°C (302°F)
(Ex 110°C (230°F))

Поз.21
погодозащитный кожух



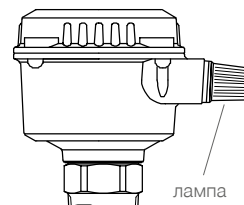
	VN 10..0	VN 50..0
	VN 20..0	VN 60..0
A	100мм (3.94")	130мм (5.12")
B	165мм (6.5")	200мм (7.87")
C	88мм (3.46")	125мм (4.92")

Поз.29
Четырехполюсный штекер (включая PE)



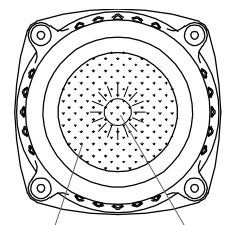
Контрольная лампа

Поз.27 а, с
Лампа, установленная в кабельный ввод M20x1,5



лампа

Поз.27 б
светодиод (стеклянное окно в крышке)



стеклянное окно

светодиод

Опции / Принадлежности

Принадлежности

При отдельном заказе запасных частей и принадлежностей минимальный объем поставки составляет 75 евро.

NAMUR разделительный усилитель класс защиты [EEx ia] IIC (для электромодуля Поз.4 M)



Для монтажа на DIN -рейку (на защелке), переключаемое направление действия выхода (активирование выхода). По каждому каналу независимый переключающий выход.

Число каналов	Переключающий выход	Контроль*	Питание	Производитель, тип	
				Turck	
1	Реле (2x SPST)	x	20-125BDC, 20-250BAC	IM1-12EX-R	•
	2 Транзисторных выхода (не восприимчивы к кор. замыканию, безпотенциальные)	x		IM1-12EX-T	•
2	Реле (2x SPST)	x	20-125BDC, 20-250BAC	IM1-22EX-R	•
	2 Транзисторных выхода (не восприимчивы к кор. замыканию, безпотенциальные)	x		IM1-22EX-T	•
4	Реле (4x SPST)	x	20-125BDC, 20-250BAC	IM1-451EX-R	•
	4 Транзисторных выхода (не восприимчивы к кор. замыканию, безпотенциальные)	x		IM1-451EX-T	•

* Контроль выходной цепи на короткое замыкание, частично на обрыв провода.
Другие типы и другие производители по запросу.
Частично дополнительный контрольный выход.

8/16mA прибор обработки информации

(для электромодуля Поз.4 N)



Монитор предельных значений Тип IM43-13-R •

Вх.:1 канал 4-20mA, Вых.:3 реле граничных значений для контроля 3-ох граничных значений токового сигнала
Для монтажа на DIN -рейку (на защелке), питание: 20-125B DC, 20-250V AC, производитель: Turck
Применение в зонах с Eх доп. только с доп. (пред. подкл.) изм. преобразователем IM33

Изолирующий преобразователь Тип IM33-11Ex-Hi/24BDC (одноканальный) •

Изолирующий преобразователь Тип IM33-22Ex-Hi/24BDC (двухканальный) •

Класс защиты [EEx ia] IIC.

Для монтажа на DIN -рейку (на защелке)

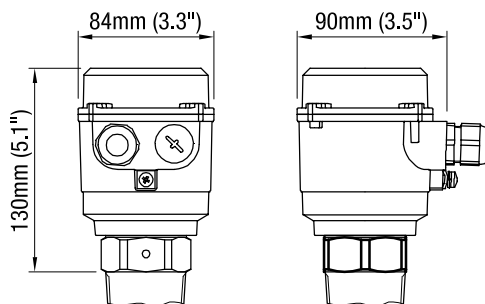
Вход/выход: 0/4-20mA (гальваническая развязка питания), напряжение: 19-29V DC.

Размеры

Исполнения корпуса

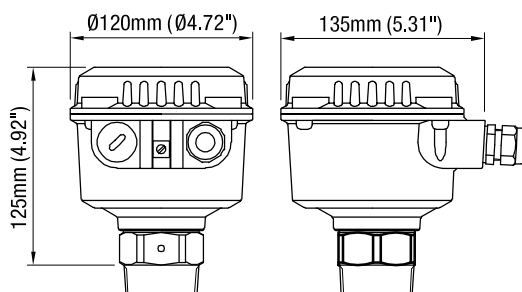
Серия VN 1000 / 2000

Стандарт



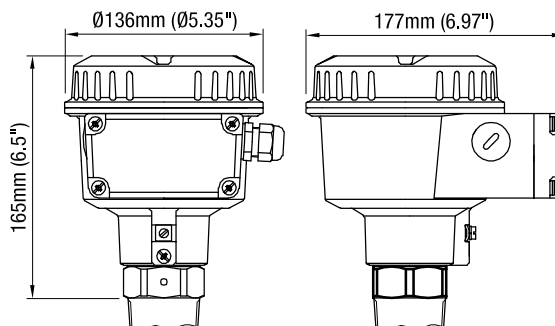
Серия VN 5000 / 6000

Стандарт



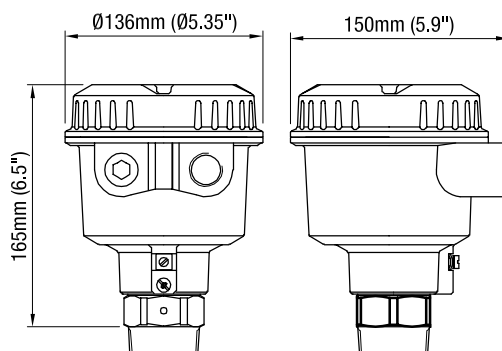
de

Взрывобезопасный /
Клеммная коробка
с повышенной
безопасностью



d

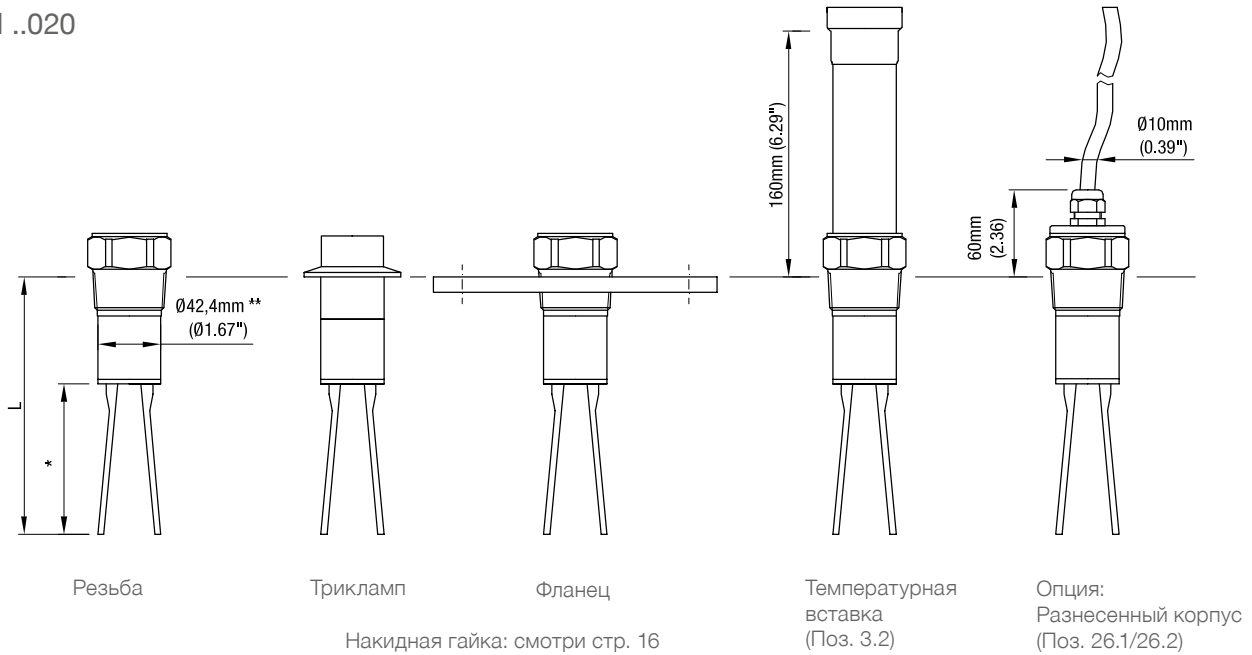
Взрывобезопасный



Размеры

Внешний элемент датчика

VN ..020

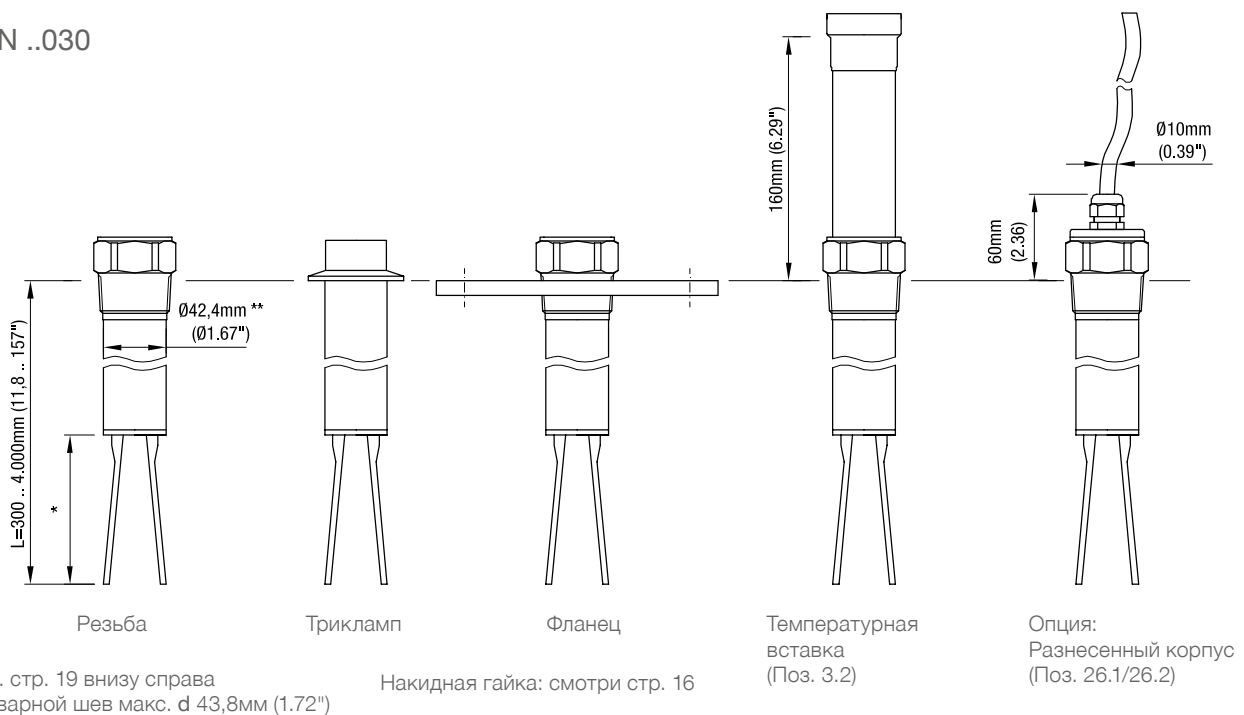


	L	
	без опции	с опцией: Повышенная чувствительность (Поз. 26x) Vibrasil® 70 (Поз. 26a) Vibrasil® 90 (Поз. 26b)
VN 1020 VN 5020	165мм (6.5")	
VN 2020 VN 6020	235мм (9.25")	260мм (10.24")

* см. стр. 19 внизу справа

** Сварной шов макс. d 43,8мм (1.72")

VN ..030



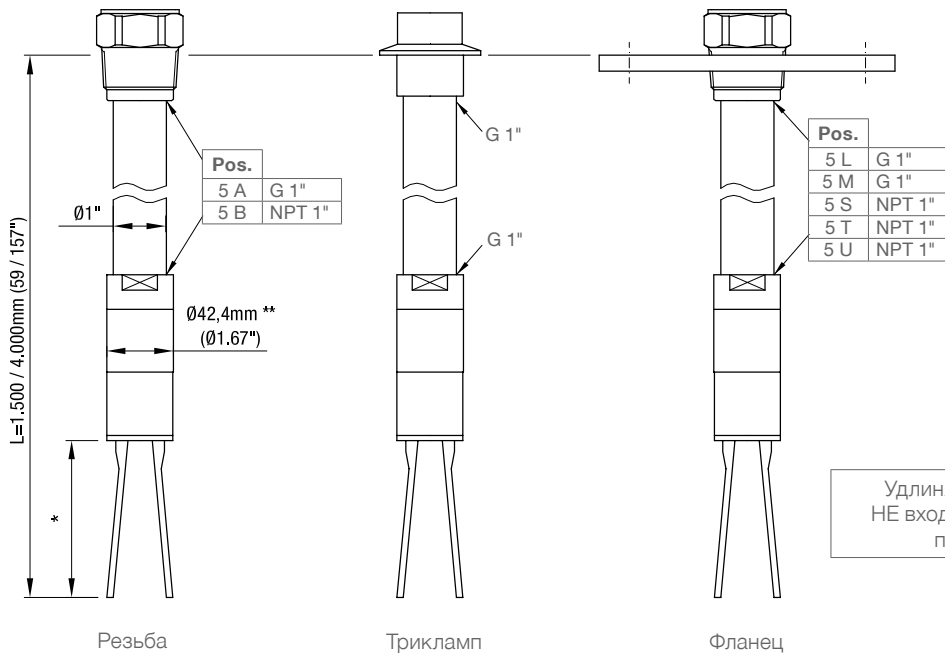
* см. стр. 19 внизу справа

** Сварной шов макс. d 43,8мм (1.72")

Накидная гайка: смотри стр. 16

Размеры

VN ..040

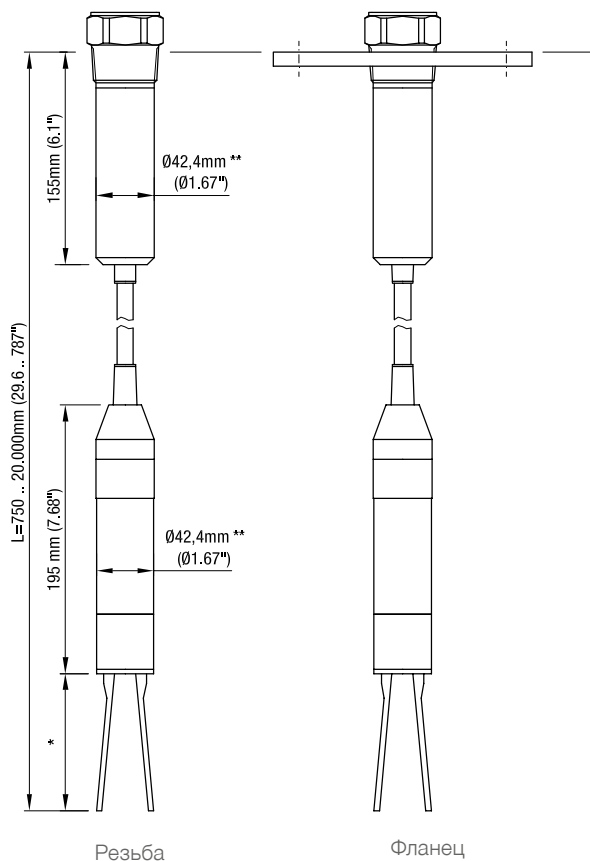


Удлиняющая труба
НЕ входит в комплект
поставки

* см. внизу справа

** Сварной шов макс. d Ø43,8мм (1.72")

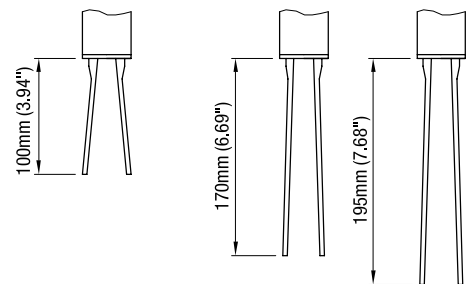
VN ..050



* Длина вибровилки

VN 10..0
VN 50..0

VN 20..0
VN 60..0



с опцией
Повышенная чувствительность
(поз. 26x)
Vibrasil® 70 (поз. 26a)
Vibrasil® 90 (поз. 26b)

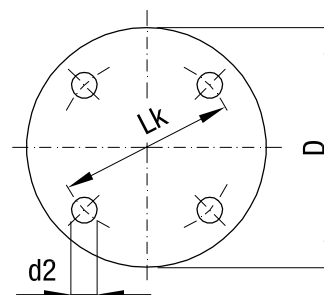
* см. внизу справа

** Сварной шов макс. d Ø43,8мм (1.72")

Размеры

Фланцы

Код	Обозначение	Число отверстий	d2	Lk	D	T (толщина)
L	Фланец DN100 PN6	4	18мм (0.71")	170мм (6.69")	210мм (8.27")	16мм (0.63")
M	Фланец DN100 PN16	8	18мм (0.71")	180мм (7.09")	220мм (8.66")	20мм (0.79")
S	Фланец 2" 150lbs	4	19,1мм (0.75")	120,7мм (4.75")	152,4мм (6.01")	19,1мм (0.75")
T	Фланец 3" 150lbs	4	19,1мм (0.75")	152,4мм (6.01")	190,5мм (7.5")	23,9мм (0.94")
U	Фланец 4" 150lbs	8	19,1мм (0.75")	190,5мм (7.5")	228,6мм (9")	23,9мм (0.94")



Детальные Ex - маркировки

Поз.2	Сертификат	Корпус
0	CE	Standard
W	ATEX II 1D Ex t IIIC T! Da IP6X и 1/2D Ex t IIIC T! Da/Db IP6X	Standard
Y	ATEX II 1G Ex ia IIC T! Ga и 1/2G Ex ia IIC T! Ga/Gb и ATEX II 1D Ex t IIIC T! Da IP6X и 1/2D Ex t IIIC T! Da/Db IP6X	Standard
R	ATEX II 2G Ex de [ia]* IIC T! Gb и 1/2D Ex t IIIC T! Da/Db IP6X	de
T	ATEX II 2G Ex d [ia]* IIC T! Gb и 1/2D Ex t IIIC T! Da/Db IP6X	d
A	IEC-Ex t IIIC T! Da IP6X и t IIIC T! Da/Db IP6X	Standard
B	IEC-Ex ia IIC T! Ga и ia IIC T! Ga/Gb IEC-Ex t IIIC T! Da IP6X и t IIIC T! Da/Db IP6X	Standard
C	IEC-Ex de [ia]* IIC T! Gb и t IIIC T! Da/Db IP6X	de
D	IEC-Ex d [ia]* IIC T! Gb и t IIIC T! Da/Db IP6X	d
M	FM / CSA общее применение	Standard
N	FM / CSA DIP Cl. II, III Div. 1 Gr. E,F,G CSA Ex DIP A20/21	Standard
P	FM / CSA IS Cl. I, II, III Div. 1 Gr. A-G FM Cl. I Zone 0 и 0/1 AEx ia IIC CSA Cl. I Zone 0 и 0/1 Ex ia IIC и CSA Ex DIP A20 и A20/21	Standard
S	FM Cl. I Zone 1 AEx de [ia]* IIC и FM / CSA Cl. II,III Div. 1 Gr. E,F,G CSA Cl. I Zone 1 Ex de [ia]* IIC и CSA Ex DIP A20/21	de
U	FM XP-IS Cl. I,II,III Div. 1 Gr. B-G* и FM Cl. I Zone 1 AEx d [ia] IIC* CSA XP-IS Cl. I,II,III Div. 1 Gr. B-G* CSA Cl. I Zone 1 Ex d [ia]* IIC и CSA Ex DIP A20/21	d
E	TR-CU Ex ta IIIC T! Da X и Ex ta/tb IIIC T! Da/Db X	Standard
V	TR-CU Ex ia IIC T! Ga X и Ex ia IIC T! Ga/Gb X TR-CU Ex ta IIIC T! Da X и Ex ta/tb IIIC T! Da/Db X	Standard
K	TR-CU Ex de [ia] IIC T! Gb X и Ex ta/tb IIIC T! Da/Db X	de
L	TR-CU Ex d [ia]* IIC T! Gb X и Ex ta/tb IIIC T! Da/Db X	d

* [ia] или IS не используется при исполнении VN ..020 без температурной вставки (Поз. 3.1)
(в этом случае не используется искробезопасное соединение между электромодулем и вибровилкой).

Электрические соединения

Общее
напряжение

Питание:
19..230В 50-60Гц +10% 8ВА
19..55В DC +10% 1,5Вт

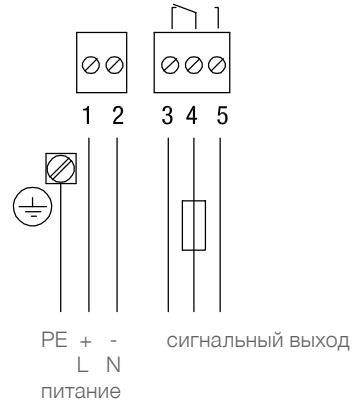
Реле SPDT

Сигнальный выход:
Реле SPDT без потенциала

VN 1000/ 2000:
AC макс. 253В, 4А, 500ВА при $\cos \Phi = 1$
DC макс. 253В, 4А, 60Вт

VN 5000/ 6000:
AC макс. 250В, 8А, не индуктивн.
DC макс. 30В, 5А, не индуктивн.

Предохранитель: макс 10А, "быстрый" или
"медленный" (fast or slow), HBC, 250В



Общее
напряжение

Питание:
19..230В 50-60Гц +10% 18ВА
19..55В DC (36В*) +10% 2Вт

Реле DPDT

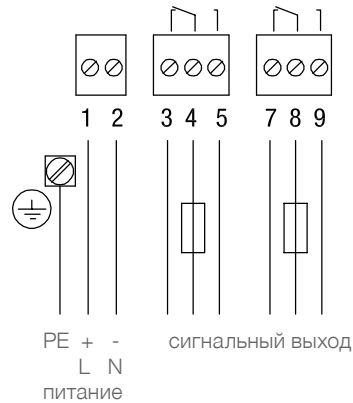
Сигнальный выход:
Реле DPDT без потенциала

VN 1000/ 2000:
AC макс. 253В, 4А, 500ВА при $\cos \Phi = 1$
DC макс. 253В, 4А, 60Вт

VN 5000/ 6000:
AC макс. 250В, 8А, не индуктивн.
DC макс. 30В, 5А, не индуктивн.

Предохранитель: макс 10А, "быстрый" или
"медленный" (fast or slow), HBC, 250В

* исполнение с искробезопасным
соединением электронного модуля с
вибровилкой (см. поз. 4 в конфигураторе)



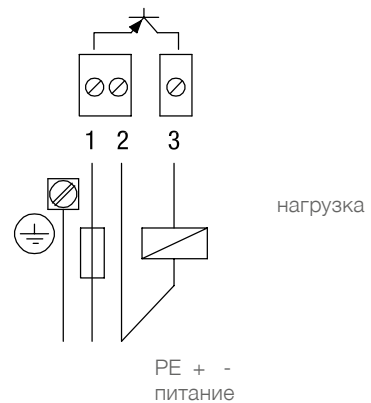
3-проводника
PNP

Питание:
18 .. 50В DC +10% 1,5Вт

Предохранитель: макс 4А, "быстрый" или
"медленный" (fast or slow), HBC, 250В

Сигнальный выход:
макс. 0,4А

Нагрузка (например):
PLC, реле, контактор, лампа



Электрические соединения

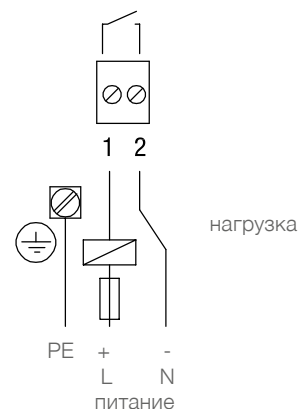
2 провода
бесконтактно

Питание:
19..230В 50/60Гц +10% 1,5ВА
19..230В DC +10% 1Вт

Нагрузка:
min. 10mA
макс. 0,5А длительно
(точная спецификация:
см. «Технические данные»)

Нагрузка (например):
реле, контактор, лампа

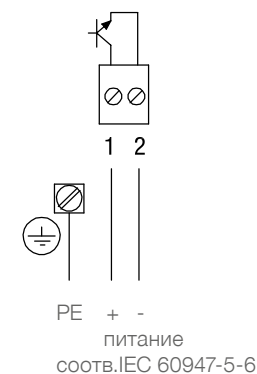
Предохранитель: макс 4А, "быстрый"
или "медленный" (fast or slow), HBC, 50В



NAMUR
IEC 60947-5-6

Питание:
прим. 7..9В DC
искробезопасно
(соотв. IEC 60947-5-6)

<1mA или > 2,2mA
(соотв. IEC 60947-5-6)



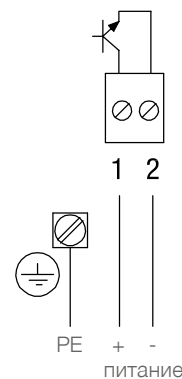
8/16mA
или 4-20mA

Питание:
Не искробезопасное исполнение:
12,5..36В DC +0%

Искробезопасное исполнение:
12,5..30В DC +0%

Сигнальный выход:
Режим 8/16mA:
8mA или 16mA

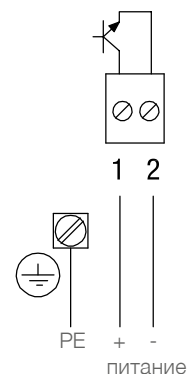
Режим 4-20mA:
Выходной ток зависит от амплитуды
колебаний вибровилки
6mA при затухшем колебании
20mA при полной амплитуде колебаний



8/16mA

Питание:
12,5..36В DC +0%

Сигнальный выход:
8mA или 16mA



Запасные части

Электромодули VN 1000 / VN 5000

При отдельном заказе запасных частей и принадлежностей минимальный объем поставки составляет 75 евро.

Электромодуль	Номер артикула электромодуля	Электромодуль может быть использован со следующими сертификатами (смотри Поз. 2 конфигуратора):	VN 1020	VN 1020 Разн. корпус	VN 1030 VN 1040	VN 1050
Реле (SPDT) 19..230В AC 19..55В DC	p1400932	O, M, W, A, N, R, C, S, T, D, U	O, W, A, E	0	O, W, A, E	0
	p1400120 *	R, C, S, T, D, U	W, A, E	W, A, E	W, A, E	W, A, E
Реле (DPDT) 19..230В AC 19..55В DC	p1400247	O, M, W, A, N	O, W, A, E	0	O, W, A, E	0
	p1400052 *	R, C, S, T, D, U	W, A, E	W, A, E	W, A, E	W, A, E
PNP 18..50В DC	p1400246	O, M, W, A, N, R, C, S, T, D, U	O, W, A, E	0	O, W, A, E	0
	p1400123*	R, C, S, T, D, U	W, A, E	W, A, E	W, A, E	W, A, E
2-проводный 19..230В AC/DC	p1400242	W, A, N, R, C, S, T, D, U	0	0	0	0
	p1400122	R, C, S, T, D, U	W, A, E	W, A, E	W, A, E	W, A, E
8/16 мА 2-проводной	p1400062*	R, C, T, D	W, A, E	W, A, E	W, A, E	W, A, E
	p1400093	0	0	0	0	0
8/16мА или 4-20мА 2-проводной искробезопасный	p1400090 **	W, A, Y, B, R, C, T, D	W, A, Y, B, E	Y, B	W, A, Y, B, E	Y, B

* искробезопасное соединение между электромодулем и вибровилкой

** искробезопасное питание и искробезопасное соединение между электромодулем и вибровилкой

Запасные части

Электромодули VN 2000 / VN 6000

При отдельном заказе запасных частей и принадлежностей минимальный объем поставки составляет 75 евро.

Электромодуль	Чувствительность (См. Поз. 26)	Номер артикула электромодуля	VN 2020	VN 2030 VN 2040 Разн. корпус	VN 2050	VN 6020	VN 6020 Темп. вставка	VN 6020 Разн. корпус	VN 6030 VN 6040	VN 6050
Реле (SPDT) 19..230В AC 19..55В DC	20гр/л (1,2лб/фт³)	p1400930	0, W, A, E	0, W, A, E	0	0, M, W, A, N	0, M, W, A, N	0, M, W, A, N	0, M, W, A, N	0, M
	5гр/л (0,3лб/фт³)	p1400931	0, W, A, E	0, W, A, E	0	0, M, W, A, N	0, M, W, A, N	0, M, W, A, N	0, M, W, A, N	0, M
	Vibrasil® 70	p1400312	0, W, A, E	0, W, A, E	0	0, M, W, A, N	0, M, W, A, N	0, M, W, A, N	0, M, W, A, N	0, M
	Vibrasil® 90	p1400310	0, W, A, E	0, W, A, E	0	0, M, W, A, N	0, M, W, A, N	0, M, W, A, N	0, M, W, A, N	0, M
	20гр/л (1,2лб/фт³)	p1400124 *	0, W, A, E	0, W, A, E	W, A, E	R, C, S, T, D, U	W, A, N, R, C, S, T, D, U	W, A, N, R, C, S, T, D, U	W, A, N, R, C, S, T, D, U	W, A, N, R, C, S, T, D, U
	5гр/л (0,3лб/фт³)	p1400128 *	0, W, A, E	0, W, A, E	W, A, E	R, C, S, T, D, U	W, A, N, R, C, S, T, D, U	W, A, N, R, C, S, T, D, U	W, A, N, R, C, S, T, D, U	W, A, N, R, C, S, T, D, U
Реле (DPDT) 19..230В AC 19..55В DC	20гр/л (1,2лб/фт³)	p1400193	0, W, A, E	0, W, A, E	0	0, M, W, A, N, R, C, S, T, D, U	0, M, W, A, N, R, C, S, T, D, U	0, M, W, A, N, R, C, S, T, D, U	0, M, W, A, N, R, C, S, T, D, U	0, M
	5гр/л (0,3лб/фт³)	p1400194	0, W, A, E	0, W, A, E	0	0, M, W, A, N, R, C, S, T, D, U	0, M, W, A, N, R, C, S, T, D, U	0, M, W, A, N, R, C, S, T, D, U	0, M, W, A, N, R, C, S, T, D, U	0, M
19..230В AC 19..36В DC	20гр/л (1,2лб/фт³)	p1400050 *	0, W, A, E	0, W, A, E	W, A, E	R, C, S, T, D, U	W, A, N, R, C, S, T, D, U	W, A, N, R, C, S, T, D, U	W, A, N, R, C, S, T, D, U	W, N, R, S, T, U
	5гр/л (0,3лб/фт³)	p1400051 *	0, W, A, E	0, W, A, E	W, A, E	R, C, S, T, D, U	W, A, N, R, C, S, T, D, U	W, A, N, R, C, S, T, D, U	W, A, N, R, C, S, T, D, U	W, N, R, S, T, U
PNP 18..50В DC	20гр/л (1,2лб/фт³)	p1400176	0, W, A, E	0, W, A, E	0	0, M, W, A, N, R, C, S, T, D, U	0, M, W, A, N, R, C, S, T, D, U	0, M, W, A, N, R, C, S, T, D, U	0, M, W, A, N, R, C, S, T, D, U	0, M
	5гр/л (0,3лб/фт³)	p1400173	0, W, A, E	0, W, A, E	0	0, M, W, A, N, R, C, S, T, D, U	0, M, W, A, N, R, C, S, T, D, U	0, M, W, A, N, R, C, S, T, D, U	0, M, W, A, N, R, C, S, T, D, U	0, M
2-проводный 19..230V AC/DC	20гр/л (1,2лб/фт³)	p1400127 *	0, W, A, E	0, W, A, E	W, A, E	R, C, S, T, D, U	W, A, N, R, C, S, T, D, U	W, A, N, R, C, S, T, D, U	W, A, N, R, C, S, T, D, U	
	5гр/л (0,3лб/фт³)	p1400131 *	0, W, A, E	0, W, A, E	W, A, E	R, C, S, T, D, U	W, A, N, R, C, S, T, D, U	W, A, N, R, C, S, T, D, U	W, A, N, R, C, S, T, D, U	
	20гр/л (1,2лб/фт³)	p1400182	0, W, A, E	0, W, A, E	0	0, M, W, A, N, R, C, S, T, D, U	0, M, W, A, N, R, C, S, T, D, U	0, M, W, A, N, R, C, S, T, D, U	0, M, W, A, N, R, C, S, T, D, U	0, M
	5гр/л (0,3лб/фт³)	p1400187	0, W, A, E	0, W, A, E	0	0, M, W, A, N, R, C, S, T, D, U	0, M, W, A, N, R, C, S, T, D, U	0, M, W, A, N, R, C, S, T, D, U	0, M, W, A, N, R, C, S, T, D, U	0, M
	20гр/л (1,2лб/фт³)	p1400126	0, W, A, E	0, W, A, E	W, A, E	R, C, S, T, D, U	W, A, N, R, C, S, T, D, U	W, A, N, R, C, S, T, D, U	W, A, N, R, C, S, T, D, U	0, M
	5гр/л (0,3лб/фт³)	p1400130	0, W, A, E	0, W, A, E	W, A, E	R, C, S, T, D, U	W, A, N, R, C, S, T, D, U	W, A, N, R, C, S, T, D, U	W, A, N, R, C, S, T, D, U	0, M
NAMUR IEC 60947-5-6 2-пров. искробез.	20гр/л (1,2лб/фт³)	p1400081 **	Y, B	Y, B	Y, B	Y, B, P	Y, B, P	Y, B, P	Y, B, P	Y, B, P
	5гр/л (0,3лб/фт³)	p1400082 **	Y, B	Y, B	Y, B	Y, B, P	Y, B, P	Y, B, P	Y, B, P	Y, B, P
8/16мА 2-пров.	20гр/л (1,2лб/фт³)	p1400060*	0	0	W, A, E	R, C, T, D	R, C, T, D	R, C, T, D	R, C, T, D	0
	5гр/л (0,3лб/фт³)	p1400061*	0	0	W, A, E	R, C, T, D	R, C, T, D	R, C, T, D	R, C, T, D	0
8/16мА или 4-20мА	20гр/л (1,2лб/фт³)	p1400094	W, A, Y, B, E	W, A, Y, B, E	Y, B	W, A, Y, B	W, A, Y, B	W, A, Y, B	W, A, Y, B	Y, B
	5гр/л (0,3лб/фт³)	p1400098	W, A, Y, B, E	W, A, Y, B, E	Y, B	W, A, Y, B	W, A, Y, B	W, A, Y, B	W, A, Y, B	Y, B
8/16мА или 4-20мА 2- пров. искробез.	20гр/л (1,2лб/фт³)	p1400091 **	W, A, Y, B, E	W, A, Y, B, E	Y, B	W, A, Y, B	W, A, Y, B	W, A, Y, B	W, A, Y, B	Y, B
	5гр/л (0,3лб/фт³)	p1400092 **	W, A, Y, B, E	W, A, Y, B, E	Y, B	W, A, Y, B	W, A, Y, B	W, A, Y, B	W, A, Y, B	Y, B

* искробезопасное соединение между электромодулем и вибровилкой

** искробезопасное питание и искробезопасное соединение между электромодулем и вибровилкой



Vibrantivo[®] 4000

Предельный выключатель уровня заполнения вибрационного типа

Экономичное исполнение для надежного контроля уровня заполнения сыпучими материалами, широкий спектр применения, не требует технического обслуживания; допуски к применению в местах с опасностью взрыва пыли



Vibranivo® 4000



- Сенсационное соотношение цена / качество
- Широкий спектр применения
- Использование без технического обслуживания

Применение: Виброзонд Vibranivo® 4000 может применяться, по необходимости, как сигнализатор уровня заполнения, опустошения или промежуточного уровня в емкостях с сыпучими веществами. Приборы предназначены для использования с мелкозернистыми и пылевидными материалами, которые не склонны к налипанию.

VN 4020

Сигнализация наполнения, опустошения или по потребности

Установка вертикально, горизонтально или под углом, также в случае ограниченного пространства (например, в трубе выгрузки материала)

VN 4030

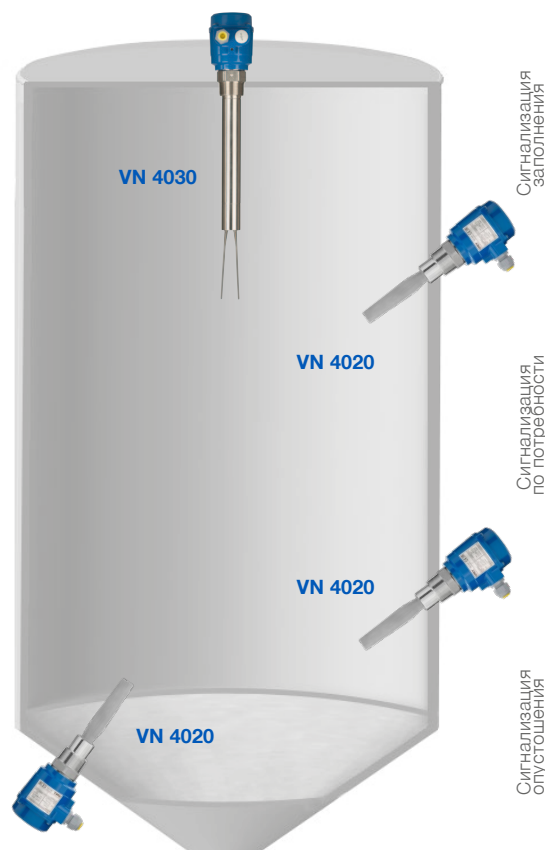
Сигнализация наполнения, опустошения или по потребности

Исполнение с трубным удлинением, установка вертикально, опционально с муфтой перемещения

VN 4040

Сигнализация наполнения, опустошения или по потребности

Поставка без трубного удлинения (низкие затраты на перевозку, вариационные длины), установка вертикально или под углом





Технические данные

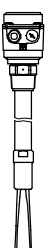
Корпус	Алюминий, 2 типа, IP 67 / NEMA Type 4X
Допуски	Защита от взрыва пыли, TP-TC, ATEXII 1/2D; FM/CSA Cl. II, III Div. 1 Материалы допущенные для работы с продуктами питания согласно 1935/2004/EG
Температура процесса	-40°C до +150°C (-40°F до +302°F)
Давление	макс. 16 Бар (11.6 psi)
Чувствительность	30г/л (1,9lb/ft ³) или 150г/л (9,5lb/ft ³) – 2 регулировочных положения
Напряжение питания	19-230В AC 19-50В DC, релейный выход, 18-50В DC PNP, 3 проводн.
Технологическое подключение	R 1½" коническая, NPT 1½" или NPT 1¼"
Вибровилка	нержавеющая сталь 1.4581 (SS316) / 1.4301 (SS304) или 1.4404 (SS316L)

Содержание

	Стр.
Спецификация / Применение	2

VN 4020 короткое исполнение	4
	

VN 4030 трубное удлинение	6
	

VN 4040 трубное удлинение (прикручиваемое)	8
	

Опции	10
Размеры	12
Запасные части	13
Электрические соединения	14

Возможны изменения.

Все размеры в мм (дюймах).

Все приборы указанные в этом документе имеют CE сертификат.

Фирма не несет ответственности за опечатки.

Срок действия: с 01.04.2019 по 31.03.2020, при учете отсутствия непредвиденных обстоятельств.

Все ранее выпущенные конфигураторы больше не актуальны.

Разумеется, возможны варианты устройств, не указанные в настоящем конфигураторе.

Спецификация

- Измерение уровня заполнения и предельного уровня сыпучих материалов
- Компактный прибор
- Алюминиевый корпус, отлитый под давлением
- Широкая сфера применения, не требует технического обслуживания
- Чувствительность > 30 г/л (1.9lb/ft³)
- Сигнализатор заполнения, опустошения или по потребности
- Допуски ATEX, IEC-Ex, FM, CSA, TP TC (Ex - пыль)
- 1935/2004/EG Материалы допущенные для работы с продуктами питания
- 2011/65/EU в соответствии с RoHS

Допуски	CE	
	ATEX / IEC-Ex	Зона 20/21 (пылевзрывозащита)
	FM / CSA	Не для зон Ex Cl. II, III Div. 1 (пылевзрывозащита)
	TP TC	Не для зон Ex Зона 20/21 (пылевзрывозащита)

Электроника	Реле DPDT	19 .. 230В AC 19 .. 40В DC ± 10%
	PNP	18 .. 50В DC ± 10%

VN 4020	Длина внешней части	170мм (6.68")
	Температура окружающей среды	-40 .. +60°C (-40 .. +140°F)
	Температура процесса	-40 .. +150°C (-40 .. +302°F)
	Давление процесса	-1 .. +16 Бар (-14.5 .. +232 psi)
	Материал технологического подключения / внешняя часть	1.4581 (316) или 1.4541 (321) (допущено для работы с продуктами питания)

VN 4030	Длина внешней части	300 .. 4 000мм (11.8 .. 157")
	Температура окружающей среды	-40 .. +60°C (-40 .. +140°F)
	Температура процесса	-40 .. +150°C (-40 .. +302°F)
	Давление процесса	-1 .. +16 Бар (-14.5 .. +232 psi)
	Материал технологического подключения / внешняя часть	1.4301 (304)/1.4541 (321) или 1.4571 (316Ti)/1.4404 (316L) (допущено для работы с продуктами питания)

VN 4040	Длина внешней части	макс. 1 500мм (59") или 4 000мм (157")
	Температура окружающей среды	-40 .. +60°C (-40 .. +140°F)
	Температура процесса	-40 .. +150°C (-40 .. +302°F)
	Давление процесса	-1 .. +16 Бар (-14.5 .. +232 psi)
	Материал технологического подключения / внешняя часть	1.4305 (303)/ 1.4541 (321) или 1.4571 (316Ti)/ 1.4404 (316L) (допущено для работы с продуктами питания)

VN 4020



VN 4040



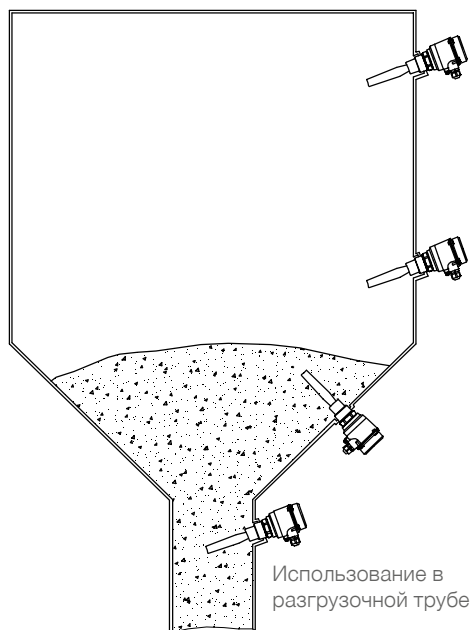
VN 4030



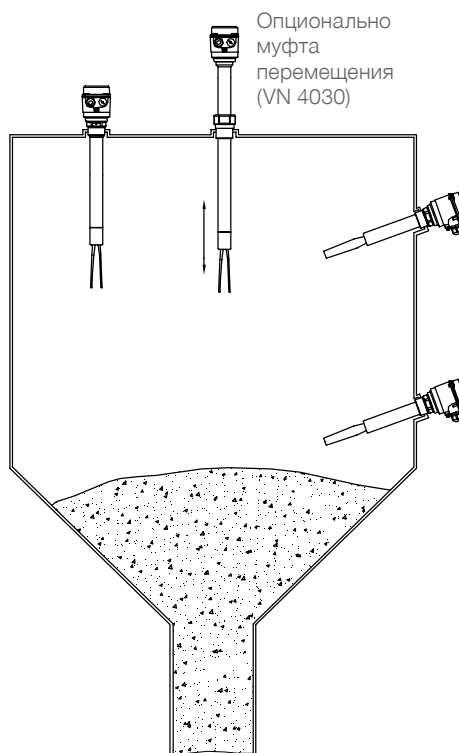
Применение

Измерение сыпучих материалов

VN 4020



VN 4030
VN 4040



VN 4020 короткое исполнение



Материалы допущенные для работы с продуктами питания

Кабельный и проводной ввод (стандартное исполнение)

В зависимости от выбранного исполнения поставляются следующие кабельные вводы (опции смотри Поз. 23 на странице 10):

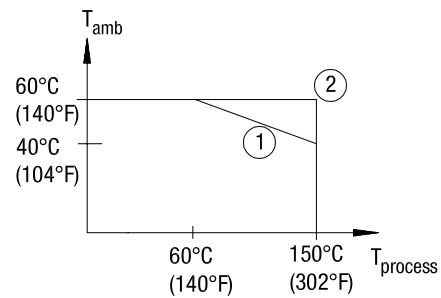
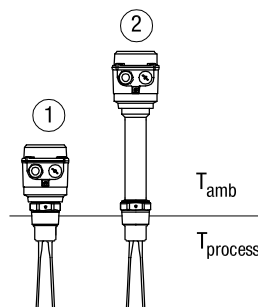
Исполнение:	Кабельный и проводной ввод:
CE / ATEX / IEC-Ex / TP TC (Поз.2 0,W,F,E)	M20x1,5 (1x резьбовое кабельное соединение + 1x заглушка)
FM и CSA (Поз.2 M,N)	NPT 1/2" коническая ANSI B1.20.1 (1x открытая резьба + 1x заглушка)

Размеры [смотри страницу 12](#)

Поз. 3
Температурная вставка

использование до 150°C (302°F)

- 1 без
- 2 с



VN 4020 короткое исполнение

Базовый прибор

VN 4020 ●

Поз.2 Сертификат

- 0 CE ⁽¹⁾ ●
- W ATEX II 1/2D Ex ta/tb IIIC T! Da/Db ●
- A IEC-Ex ta/tb IIIC T! Da/Db ●
- M FM / CSA общее применение ●
- N FM / CSA DIP Cl. II, III Div.1 группы E, F, G и CSA DIP A20/21 ●
- E TP-TC Ex ta/tb IIIC T! Da/Db X ●

Поз.3 Термовставка

- 1 без (макс. темп. проц. = 150°C (302°F) при темп. окр. среды < 40°C (104°F)) ●
- 2 с (макс. темп. проц. = 150°C (302°F) при темп. окр. среды > 40°C (104°F)) ●

Поз.4 Электромодуль

- L Реле DPDT 19 .. 230В AC 19 .. 40В DC ●
- D PNP 18 .. 50В DC ●

Поз.5 Технологическое подключение

- A Резьба R 1 1/2", коническая EN 10226 ●
- B Резьба NPT 1 1/2", коническая ANSI B1.20.1 ●
- D Резьба NPT 1 1/4", коническая ANSI B1.20.1 ●
- P Трикламп 2" (DN50) ISO 2852 ●
- L Фланец DN100 PN6, EN 1092-1 (макс. 6 Бар (87psi)) ●
- M Фланец DN100 PN16, EN 1092-1 ●
- S Фланец 2" 150lbs ANSI B16.5 (макс. 10 Бар (145 psi)) ●
- T Фланец 3" 150lbs ANSI B16.5 (макс. 10 Бар (145 psi)) ●
- U Фланец 4" 150lbs ANSI B16.5 (макс. 10 Бар (145 psi)) ●

Поз.8 Материал технологического подключения / вн. элемента "L"

- 1 Нерж. сталь 1.4541 (321) ●
- 2 Нерж. сталь 1.4581 (316)/ 1.4404 (316L) ●

Прочие опции: смотри на стр. 10

VN 4020	A					3	1	
позиция	1	2	3	4	5	6	7	8

← **Код заказа**

Все позиции возможны в нестандартном исполнении (внести код позиции Z)

⁽¹⁾ Включает TP TC (не для взрывоопасных зон)

VN 4030 трубное удлинение



Материалы допущенные для работы с продуктами питания

Кабельный и проводной ввод (стандартное исполнение)

В зависимости от выбранного исполнения поставляются следующие кабельные вводы (опции смотри Поз. 23 на странице 10):

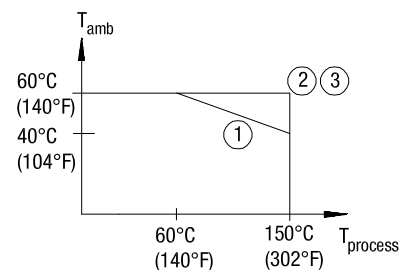
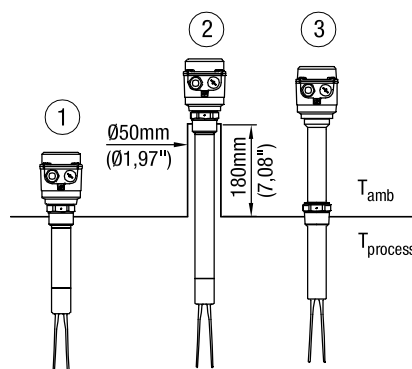
Исполнение:	Кабельный и проводной ввод:
CE / ATEX / IEC-Ex / TP TC (Поз.2 0,W, F,E) FM и CSA (Поз.2 M,N)	M20x1,5 (1x резьбовое кабельное соединение + 1x заглушка) NPT 1/2" коническая ANSI B1.20.1 (1x открытая резьба + 1x заглушка)

Размеры смотри страницу 12

Поз.3
Температурная вставка

использование до 150°C (302°F)

- 1 без
- 2 без, но с удлиненным штуцером
- 3 с



VN 4030 трубное удлинение

Базовый прибор

VN 4030		•
Поз.2 Сертификат		
0 CE ⁽¹⁾		•
W ATEX II 1/2D Ex ta/tb IIIC T! Da/Db		•
A IEC-Ex ta/tb IIIC T! Da/Db		•
M FM / CSA общее применение		•
N FM / CSA DIP Cl. II, III Div.1 группы E, F, G и CSA DIP A20/21		•
E TP-TC Ex ta/tb IIIC T! Da/Db X		•
Поз.3 Термовставка		
1 без (макс. темп. проц. = 150°C (302°F) при темп. окр. среды < 40°C (104°F))		•
2 с (макс. темп. проц. = 150°C (302°F) при темп. окр. среды > 40°C (104°F))		•
Поз.4 Электромодуль		
L Реле DPDT 19 .. 230В AC 19 .. 40В DC		•
D PNP 18 .. 50В DC		•
Поз.5 Технологическое подключение		
A Резьба R 1 1/2", коническая EN 10226	•	•
B Резьба NPT 1 1/2", коническая ANSI B1.20.1	•	•
D Резьба NPT 1 1/4", коническая ANSI B1.20.1	•	•
P Трикламп 2" (DN50) ISO 2852	•	•
L Фланец DN100 PN6, EN 1092-1 (макс. 6 Бар (87psi))	•	•
M Фланец DN100 PN16, EN 1092-1	•	•
S Фланец 2" 150lbs ANSI B16.5 (макс. 10 Бар (145 psi))	•	•
T Фланец 3" 150lbs ANSI B16.5 (макс. 10 Бар (145 psi))	•	•
U Фланец 4" 150lbs ANSI B16.5 (макс. 10 Бар (145 psi))	•	•
Поз.7 Длина внешнего элемента "L"		
Z Начиная с 0мм (11.8") каждые начатые 100 мм (3.94"); мин. 300мм(11.8"), макс. 4000мм (157")	•	•
Поз.8 Материал технологического подключения / вн. элемента "L"		
1 Нерж. сталь 1.4301 (304)/ Фланец 1.4541 (321)	↑	
2 Нерж. сталь 1.4571 (316Ti)/ 1.4404 (316L)	↑	

Прочие опции: смотри на стр. 10

VN 4030	B				3	Z		-	L =	мм	←	Код заказа
позиция	1	2	3	4	5	6	7	8				

Все позиции возможны в особом исполнении (внести код позиции Z)

⁽¹⁾Включает TP TC (не для взрывоопасных зон)

VN 4040 трубное удлинение (прикручиваемое)



Материалы допущенные для работы с продуктами питания

Кабельный и проводной ввод (стандартное исполнение)

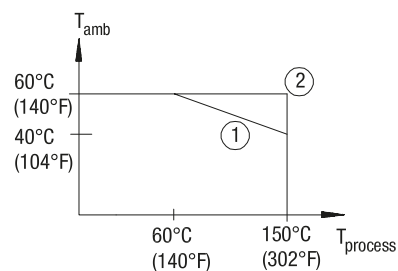
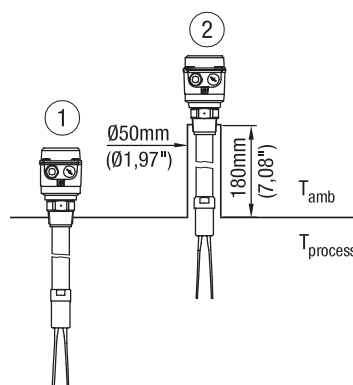
В зависимости от выбранного исполнения поставляются следующие кабельные вводы (опции смотри Поз. 23 на странице 10):

Исполнение:	Кабельный и проводной ввод:
CE / ATEX / IEC-Ex / TP TC (Поз.2 0,W,A,E)	M20x1,5 (1x резьбовое кабельное соединение + 1x заглушка)
FM (Поз.2 M,N)	NPT 1/2" коническая ANSI B1.20.1 (1x открытая резьба + 1x заглушка)

Размеры смотри страницу 13

использование до 150°C (302°F)

- 1 без удлиненного штуцера
- 2 с удлиненным штуцером



VN 4040 трубное удлинение (прикручиваемое)

Базовый прибор

VN 4040

Поз.2 Сертификат

- 0 CE⁽¹⁾
- W ATEX II 1/2D Ex ta/tb IIIC T! Da/Db
- A IEC-Ex ta/tb IIIC T! Da/Db
- M FM общее применение
- N FM DIP Cl. II, III Div.1 группы E, F, G
- E TP-TC Ex ta/tb IIIC T! Da/Db X

Поз.4 Электромодуль

- L Реле DPDT 19 .. 230В AC 19 .. 40В DC
- D PNP 18 .. 50В DC

Поз.5 Технологическое подключение

- A Резьба R 1 1/2", коническая EN 10226
- B Резьба NPT 1 1/2", коническая ANSI B1.20.1
- P Трикламп 2" (DN50) ISO 2852
- L Фланец DN100 PN6, EN 1092-1 (макс. 6 Бар (87psi))
- M Фланец DN100 PN16, EN 1092-1
- S Фланец 2" 150lbs ANSI B16.5 (макс. 10 Бар (145 psi))
- T Фланец 3" 150lbs ANSI B16.5 (макс. 10 Бар (145 psi))
- U Фланец 4" 150lbs ANSI B16.5 (макс. 10 Бар (145 psi))

Поз.7 Длина внешнего элемента "L"

- L 1500мм (59") (Длина укорачиваемого кабеля)
- M 4000мм (157") (Длина укорачиваемого кабеля)

Поз.8 Материал технологического подключения / вн. элемента "L"

- 1 Нерж. сталь 1.4305 (303) / Фланец 1.4541 (321)
- 2 Нерж. сталь 1.4571 (316Ti) / 1.4404 (316L)

Прочие опции: смотри на стр. 10

VN 4040	C	1			3			
позиция	1	2	3	4	5	6	7	8

← **Код заказа**

Все позиции возможны в особом исполнении (внести код позиции Z)

⁽¹⁾Включает TP TC (не для взрывоопасных зон)

Опции

- Поз.11 x **Продление гарантии до 5 лет** •
- Поз.21 **Погодозащитный кожух** •
(Ex - исполнение, допуск только для зоны 22 или Div. 2)

Монтажный комплект для крепления фланца

Фланец	Отв. часть под фланец	Состоит из					
		Болты*	Гайки*	Подкл. шайбы*	Уплотнение**		
Поз.22 с	L	отв. d18	4 шт. M16x60	4 шт. M16	4 шт.	1 шт.	•
Поз.22 d	L	резьба M16	4 шт. M16x40		4 шт.	1 шт.	•
Поз.22 e	M	отв. d18	8 шт. M16x60	8 шт. M16	8 шт.	1 шт.	•
Поз.22 f	M	резьба M16	8 шт. M16x40		8 шт.	1 шт.	•

* материал нерж. сталь A2 **макс. 125°C (256°F), мат. не для продуктов питания

Резьбовое соединение для кабелей и проводов

Выбор этой опции необходим в случае, если требуется исполнение отличное от стандартного

- Поз.23 x M20x1,5 2x резьбовое кабельное соединение •
- Поз.23 y M20x1,5 1x резьбовое кабельное соединение +1x заглушка •
- Поз.23 a NPT 1/2" коническая ANSI B1.20.1 (1x Резьба + 1x заглушка) •
- Поз.23 b NPT 3/4" коническая ANSI B1.20.1 (1x Резьба + 1x заглушка) по запро

Регулировка по высоте⁶

Возможны следующие виды технологического подключения или выбранный фланец

- Применение без избыточного давления, макс. 150°C (302°F)³
- Поз.25 a R 1 1/2" EN 10226 материал 1.4301 (304) •
- Поз.25 b NPT 1 1/2" ANSI B1.20.1 материал 1.4301 (304) •
- Поз.25 c Фланец⁵ материал 1.4301 (304)/1.4541 (321) •
- Применение при избыточном давлении макс. 16 Бар (232psi), макс. 150°C (302°F)
- Поз.25 e R 1 1/2" EN10226 материал 1.4571 (316 TI) •
- Поз.25 f NPT 1 1/2" ANSI B1.20.1 материал 1.4571 (316 TI) •
- Поз.25 g Фланец⁵ материал 1.4571 (316TI)/1.4404 (316L) •

Контрольная лампа

- Поз.27 a Лампа, установленная в кабельный ввод M20x1,5, 2Вт зеленый¹ •
- Поз.27 c Лампа, установленная в кабельный ввод M20x1,5, 2Вт красный¹ •
- Поз.27 b Светодиод (стеклянное окно в крышке)⁴ •
- Поз.29 **Штекер 4-полюсный (включая PE)**² •

¹ Возможно для CE (Поз.2 0), не в комбинации с погодозащитным кожухом (Поз.21) и кабельными вводами Поз.23 x,a,b. Для электромодуля реле DPDT (Поз.4 L) поставляются 3 лампы (24В, 115В и 230В). Для PNP (Поз.4.D) - поставляется лампа 24В.

² Возможно только для CE (Поз.2 0)

³ Возможно для CE и FM/CSA общее применение (Поз.2 0,М)

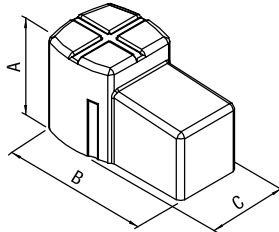
⁴ Не с погодозащитным кожухом (Поз.21)

⁵ Фланец как выбран в Поз.5

⁶ Возможно с VN 4030

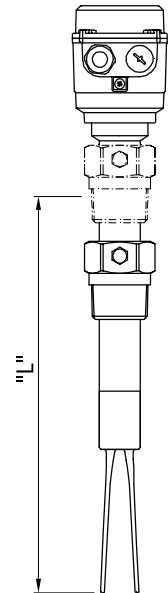
Опции

Поз.21
погодозащитный кожух

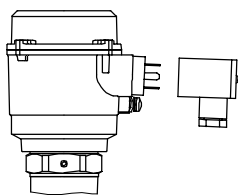


A	100 mm (3.94")
B	165 mm (6.5")
C	88 mm (3.46")

Поз.25
регулировка по высоте

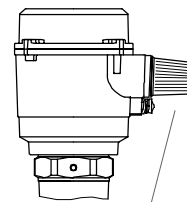


Поз.29
четыреполюсный штекер
(включая PE)



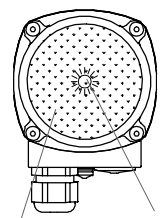
Контрольная лампа

Поз.27 а, с
Лампа,
установленная в
кабельный ввод
M20x1,5



лампа

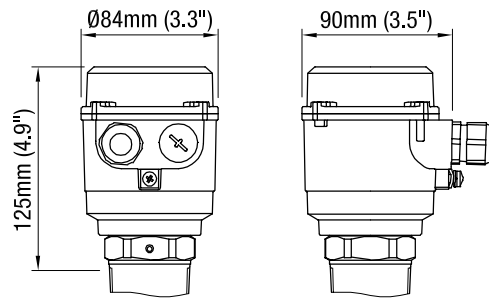
Поз.27 б
светодиод
(стеклянное
окно в крышке)



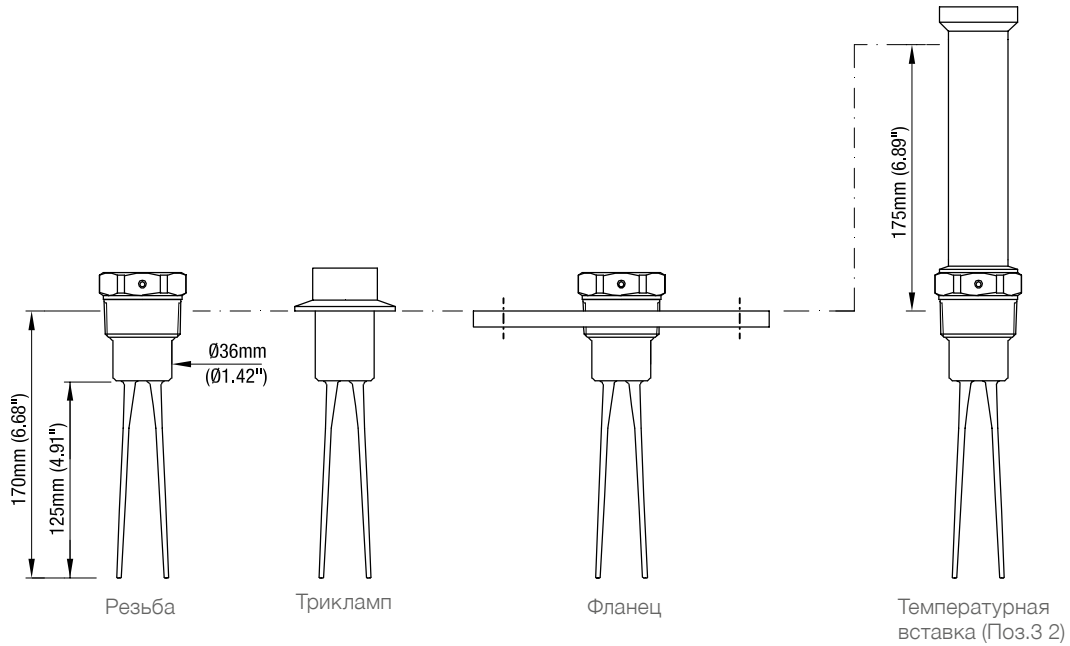
стеклянное окно

светодиод

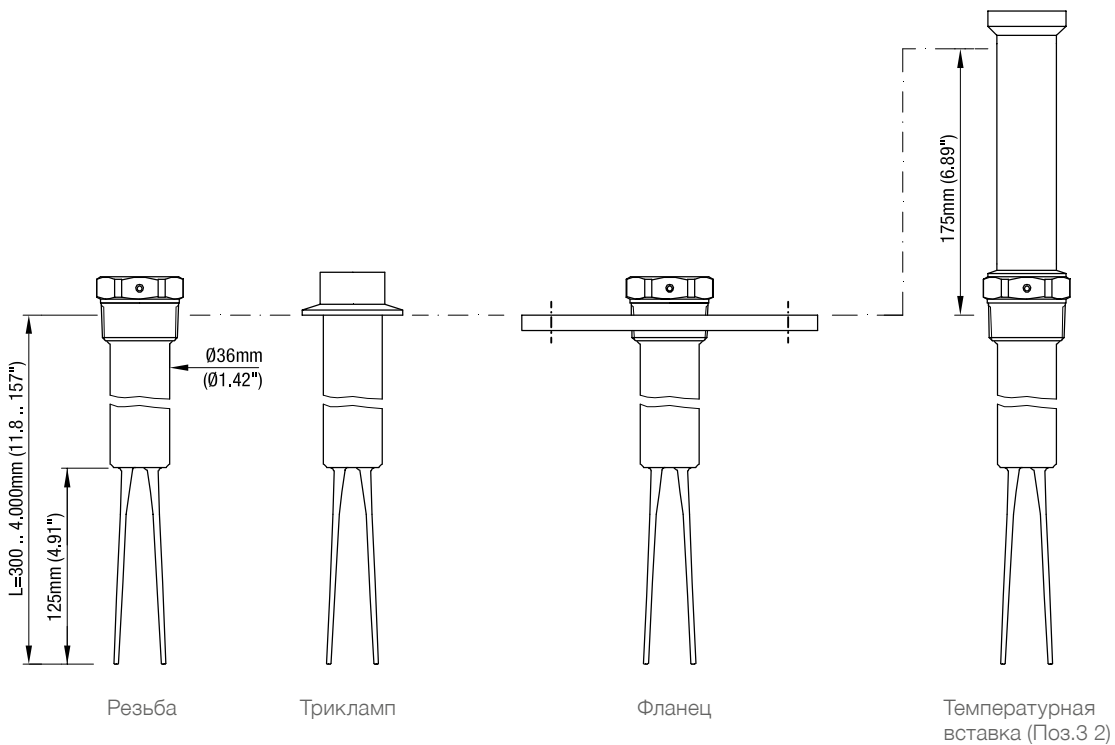
Размеры



VN 4020

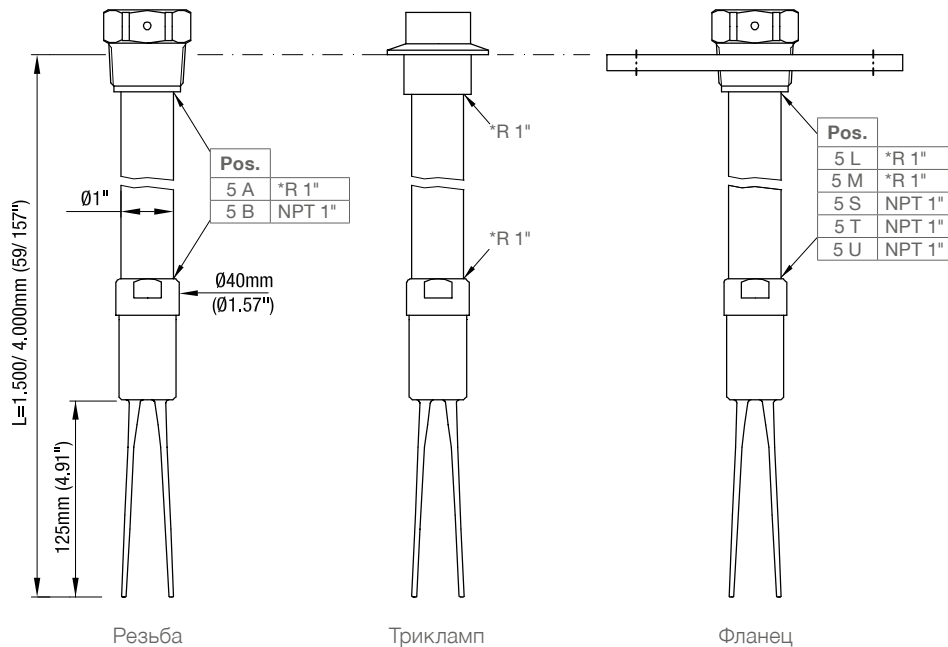


VN 4030



Размеры / Запасные части

VN 4040

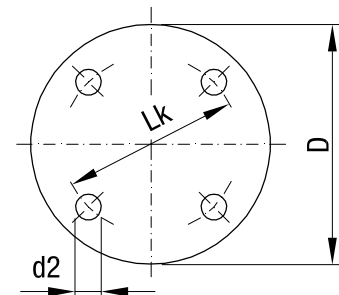


Трубное удлинение
не поставляется

*Резьба в трубном
удлинении

Фланцы

Код	Обозначение	Кол-во отверстий	d2	Lk	D	T (толщина)
L	фланец DN100 PN6	4	18мм (0.71")	170мм (6.69")	210мм (8.27")	16мм (0.63")
M	фланец DN100 PN16	8	18мм (0.71")	180мм (7.09")	220мм (8.66")	20мм (0.79")
S	фланец 2" 150lbs	4	19,1мм (0.75")	120,7мм (4.75")	152,4мм (6.1")	19,1мм (0.75")
T	фланец 3" 150lbs	4	19,1мм (0.75")	152,4мм (6.01")	190,5мм (7.5")	23,9мм (0.94")
U	фланец 4" 150lbs	8	19,1мм (0.75")	190,5мм (7.5")	228,6мм (9")	23,9мм (0.94")



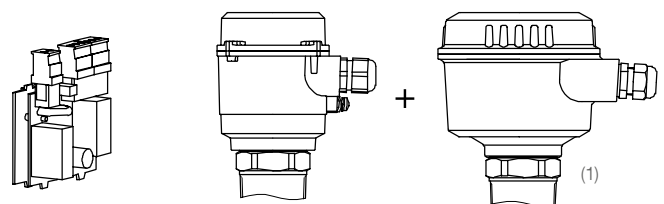
Запасные части

При отдельном заказе запасных частей и принадлежностей минимальный объем поставки составляет 75 евро.

Управляющая плата	Артикул	
Реле DPDT 19 .. 230В AC 19 .. 50В DC	p1408265	•
PNP 18 .. 50В DC	p1408266	•

Плата

Подходит к корпусу



(1) в комплекте поставляется
встраиваемый адаптер

Электрические соединения

Общее
напряжение
Реле DPDT

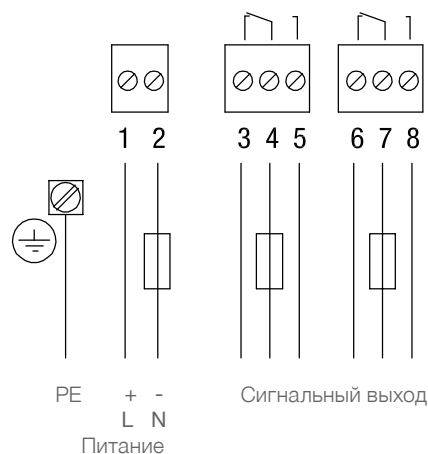
Питание:
19 .. 230В 50-60Гц ±10%* 22ВА
19 .. 40В DC ±10%* 2Вт
*вкл. ±10% по EN61010

Предохранитель в цепи питания:
макс. 10А, "быстрый" или "медленный"
(fast or slow), HBC, 250В

Сигнальный выход:
Реле DPDT без потенциала

AC макс. 250В, 8А, не индуктивн.
DC макс. 30В, 5А, не индуктивн.

Предохранитель в контуре сигнального
выхода: макс. 10А, "быстрый" или "медленный"
(fast or slow), HBC, 250В



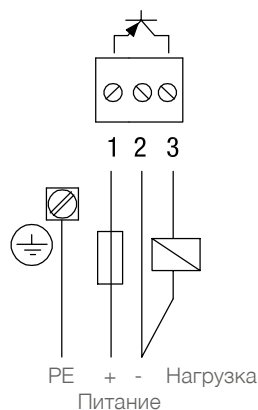
3-проводника
PNP

Питание:
18 .. 50В DC ±10%
*вкл. ±10% по EN61010
Входной ток: макс. 0,5А

Сигнальный выход
макс. 0,4 А, "быстрый" или "медленный"
(fast or slow), 250В

Выходное напряжение равно входному,
Падение напряжения <2,5В

Нагрузка (например):
PLC, реле, контактор, лампа





Mononivo[®] 4000

Предельный выключатель уровня заполнения вибрационного типа
Стержневая конструкция для надежной сигнализации предельного уровня различных сыпучих продуктов. Широкие возможности применения, не требует обслуживания. Возможно взрывозащищенное исполнение (пыль).



Mononivo® 4000



- Компактный прибор с резьбовым технологическим подключением от 1 дюйма
- Применим для легких сыпучих продуктов от 20 г/л
- Прост в установке и пуске в эксплуатацию

Применение: Mononivo® 4000 может применяться как сигнализатор уровня заполнения, опустошения или промежуточного уровня в емкостях с сыпучими материалами, а также как датчик затора в трубах и шахтах. Стержневая конструкция MN 4000 исключает заклинивание вибрирующего элемента частицами продукта.

MN 4020

Сигнализация наполнения, опустошения или по потребности

Установка вертикально, горизонтально или под углом, также в случае ограниченного пространства (например, в трубе выгрузки материала)

MN 4030

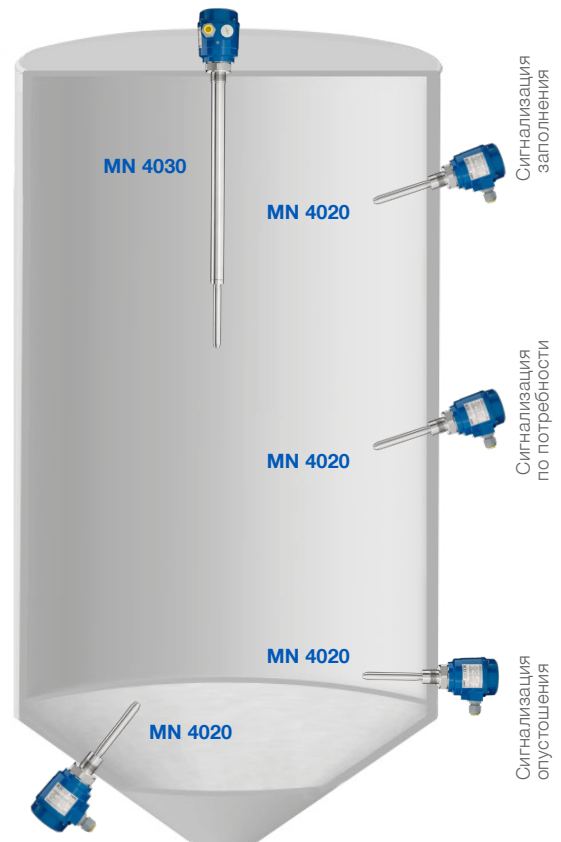
Сигнализация наполнения, опустошения или по потребности

Исполнение с трубным удлинением, установка вертикально, или под углом, опционально с муфтой перемещения

MN 4040

Сигнализация наполнения, опустошения или по потребности

Поставка без трубного удлинения (низкие затраты на перевозку, вариационные длины), установка вертикально или под углом




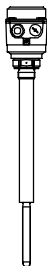
Технические данные

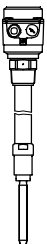
Корпус	Алюминий, IP 67 / NEMA Type 4X
Допуски	ATEX II 1/2D Ex ta/tb IIIC T! Da/Db IP6X TR-CU Ex ta/tb IIIC T! Da/Db X IEC-Ex ta/tb IIIC T! Da/Db IP6X FM DIP Cl. II, III Div.1 Group E, F, G
Температура процесса	-40°C до +150°C (-40°F до +302°F)
Давление	-1 до 16 Бар (-14,5 до +232 psi)
Чувствительность	4-х ступенчатая регулировка от 20 г/л (1.25lb/ft³)
Напряжение питания	19-230В AC 19-40В DC, релейный выход, 18-50В DC, PNP, 3 проводн.
Технологическое подключение	G 1"; G 1½"; NPT 1"; NPT 1½"; NPT 1½" Triclamp 2"; различные фланцы
Материал сенсора	нержавеющая сталь 1.4301 (SS304) / 1.4541 (SS321) или 1.4404 (SS316L)

Содержание

	Стр.
Спецификация / Применение	2

MN 4020 короткое исполнение	4
	

MN 4030 трубное удлинение	6
	

MN 4040 трубное удлинение (прикручиваемое)	8
	

Опции	10
Размеры	12
Запасные части	13
Электрические соединения	14

Возможны изменения.

Срок действия: с 01.04.2019 по 31.03.2020,
при учете отсутствия непредвиденных обстоятельств.

Все размеры в мм (дюймах).

Все ранее выпущенные конфигураторы больше не актуальны.

Все приборы указанные в этом документе имеют CE сертификат.

Разумеется, возможны варианты устройств, не указанные в настоящем конфигураторе.

Фирма не несет ответственности за опечатки.

Спецификация

- Измерение уровня заполнения и предельного уровня сыпучих материалов
- Компактный прибор
- Алюминиевый корпус, отлитый под давлением
- Широкая сфера применения, не требует технического обслуживания
- Чувствительность > 20 г/л (1.25lb/ft³)
- 4-ех ступенчатая установка чувствительности
- Сигнализатор заполнения, опустошения или по потребности
- Допуски ATEX, IEC-Ex, FM, TP TC (Ex - пыль)
- 1935/2004/EG Материалы допущенные для работы с продуктами питания
- 2011/65/EU в соответствии с RoHS

Допуски	CE	Зона 20/21 (пылевзрывозащита)
	ATEX / IEC-Ex	
	FM	Не для зон Ex Cl. II, III Div. 1 (пылевзрывозащита)
	TR-CU	Не для зон Ex Зона 20/21 (пылевзрывозащита)

Электроника	Реле DPDT	21..230В AC 22..45В DC ± 10%
	PNP	20..40В DC ± 10%

MN 4020	Длина внешней части	160мм (6.3")
	Температура окружающей среды	-40 .. +60°C (-40 .. +140°F)
	Температура процесса	-40 .. +150°C (-40 .. +302°F)
	Давление процесса	-1 .. +16 Бар (-14.5 .. +232 psi)
	Материал технологического подключения / внешняя часть	1.4301 (304)/1.4541 (321) или 1.4404 (316L) (допущено для работы с продуктами питания)

MN 4030	Длина внешней части	200 .. 4.000мм (7.9 .. 157")
	Температура окружающей среды	-40 .. +60°C (-40 .. +140°F)
	Температура процесса	-40 .. +150°C (-40 .. +302°F)
	Давление процесса	-1 .. +16 Бар (-14.5 .. +232 psi)
	Материал технологического подключения / внешняя часть	1.4301 (304)/1.4541 (321) или 1.4404 (316L) (допущено для работы с продуктами питания)

MN 4040	Длина внешней части	макс. 1500мм (59") или 4.000мм (157")
	Температура окружающей среды	-40 .. +60°C (-40 .. +140°F)
	Температура процесса	-40 .. +150°C (-40 .. +302°F)
	Давление процесса	-1 .. +16 Бар (-14.5 .. +232 psi)
	Материал технологического подключения / внешняя часть	1.4301 (304)/1.4541 (321) или 1.4404 (316L) (допущено для работы с продуктами питания)

MN 4020



MN 4040



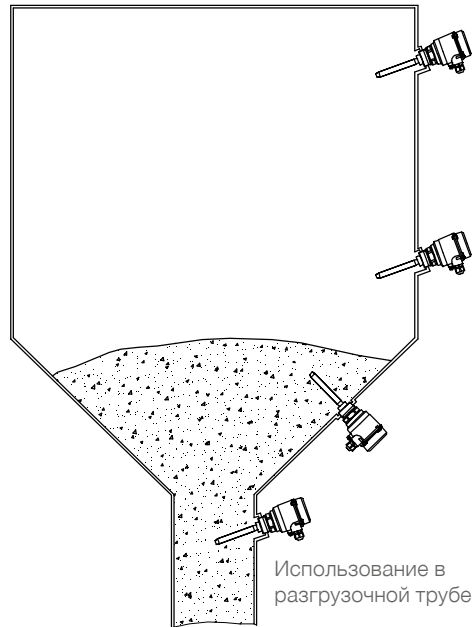
MN 4030



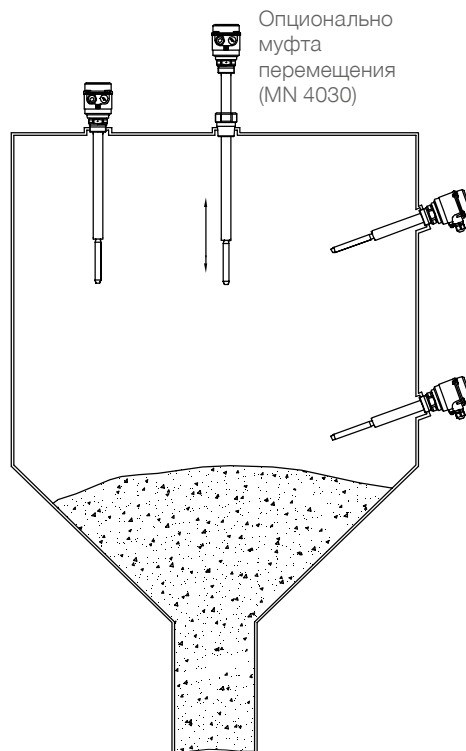
Применение

Измерение сыпучих материалов

MN 4020



MN 4030
MN 4040



MN 4020 короткое исполнение



Материалы допущенные для работы с продуктами питания

Кабельный и проводной ввод (стандартное исполнение)

В зависимости от выбранного исполнения поставляются следующие кабельные вводы (опции смотри Поз.23 на странице 10):

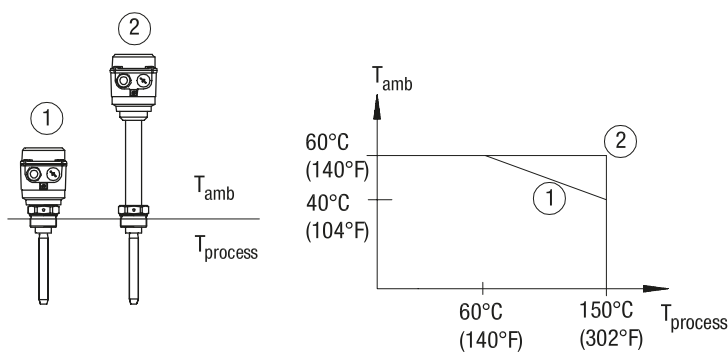
Исполнение:	Кабельный и проводной ввод:
CE / ATEX / IEC-Ex / TP TC (Поз.2 0,W,A,E)	M20x1,5 (1x резьбовое кабельное соединение + 1x заглушка)
FM (Поз.2 M,N)	NPT 1/2" коническая ANSI B1.20.1 (1x открытая резьба + 1x заглушка)

Размеры [смотри страницу 12](#)

Поз.3 Температурная вставка

использование до 150°C (302°F)

- 1 без
- 2 с



MN 4020 короткое исполнение

Базовый прибор

MN 4020 ●

Поз.2 Сертификат

- 0 CE ⁽¹⁾ ●
- W ATEX II 1/2D Ex ta/tb III C T! Da/Db ●
- A IEC-Ex ta/tb III C T! Da/Db ●
- M FM общее применение ●
- N FM DIP Cl. II, III Div.1 группы E, F, G ●
- E TR-CU Ex ta/tb III C T! Da/Db X ●

Поз.3 Термовставка

- 1 без (макс. темп. проц. = 150°C (302°F) при темп. окр. среды < 40°C (104°F)) ●
- 2 с (макс. темп. проц. = 150°C (302°F) при темп. окр. среды > 40°C (104°F)) ●

Поз.4 Электромодуль

- L Реле DPDT 21..230В AC 22..45В DC ●
- D PNP 20..40В DC ●

Поз.5 Технологическое подключение

- A Резьба G1½" DIN 228 ● ●
- B Резьба G1¼" DIN 228 ● ●
- C Резьба G1" DIN 228 ● ●
- F Резьба NPT1½" коническая ANSI B1.20.1 ● ●
- Q Резьба NPT1¼" коническая ANSI B1.20.1 ● ●
- G Резьба NPT1" коническая ANSI B1.20.1 ● ●
- P Трикламп 2" (DN50) ISO 2852 ● ●
- L Фланец DN 100 PN6, EN1092-1 (макс. 6 Бар (87psi)) ● ●
- M Фланец DN 100 PN16, EN1092-1 ● ●
- S Фланец 2" 150lbs ANSI B16.5 (макс. 10 Бар (145 psi)) ● ●
- T Фланец 3" 150lbs ANSI B16.5 (макс. 10 Бар (145 psi)) ● ●
- U Фланец 4" 150lbs ANSI B16.5 (макс. 10 Бар (145 psi)) ● ●

Поз.8 Материал технологического подключения / вн. элемента "L"

- 1 Нерж. сталь 1.4301 (304)/ Фланец 1.4541 (321) ● ●
- 2 Нерж. сталь 1.4404 (316L) ● ●

Прочие опции: смотри на стр. 10

MN 4020	A					3	1	
позиция	1	2	3	4	5	6	7	8

← **Код заказа**

Все позиции возможны в нестандартном исполнении (внести код позиции Z)

⁽¹⁾ Включает TP TC (не для взрывоопасных зон)

MN 4030 трубное удлинение



Материалы допущенные для работы с продуктами питания

Кабельный и проводной ввод (стандартное исполнение)

В зависимости от выбранного исполнения поставляются следующие кабельные вводы (опции смотри Поз. 23 на странице 10):

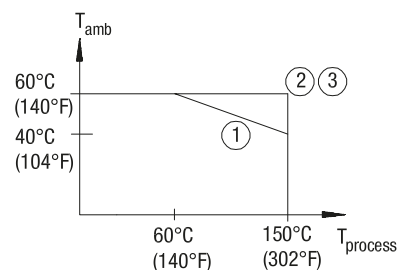
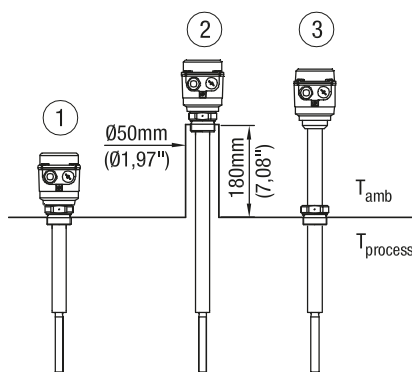
Исполнение:	Кабельный и проводной ввод:
CE / ATEX / IEC-Ex / TP TC (Поз.2 0,W,A,E)	M20x1,5 (1x резьбовое кабельное соединение + 1x заглушка)
FM (Поз.2 M,N)	NPT 1/2" коническая ANSI B1.20.1 (1x открытая резьба + 1x заглушка)

Размеры смотри страницу 12

Поз. 3
Температурная вставка

использование до 150°C (302°F)

- 1 без
- 2 без, но с удлиненным штуцером
- 3 с



MN 4030 трубное удлинение

Базовый прибор

MN 4030 •

Поз.2 **Сертификат**

0 CE ⁽¹⁾ •

W ATEX II 1/2D Ex ta/tb IIIC Tl Da/Db •

A IEC-Ex ta/tb IIIC Tl Da/Db •

M FM общее применение •

N FM DIP Cl. II, III Div.1 группы E, F, G •

E TR-CU Ex ta/tb IIIC Tl Da/Db X •

Поз.3 **Термовставка**

1 без (макс. темп. проц. = 150°C (302°F) при темп. окр. среды < 40°C (104°F)) •

2 с (макс. темп. проц. = 150°C (302°F) при темп. окр. среды > 40°C (104°F)) •

Поз.4 **Электромодуль**

L Реле DPDT 21..230В AC 22..45В DC •

D PNP 20..40В DC •

Поз.5 **Технологическое подключение**

A Резьба G 1½" DIN 228 • •

B Резьба G 1¼" DIN 228 • •

C Резьба G 1" DIN 228 • •

F Резьба NPT 1½" коническая ANSI B1.20.1 • •

Q Резьба NPT 1¼" коническая ANSI B1.20.1 • •

G Резьба NPT 1" коническая ANSI B1.20.1 • •

P Трикламп 2" (DN50) ISO 2852 • •

L Фланец DN 100 PN6, EN1092-1 (макс. 6 Бар (87psi)) • •

M Фланец DN 100 PN16, EN1092-1 • •

S Фланец 2" 150lbs ANSI B16.5 (макс. 10 Бар (145 psi)) • •

T Фланец 3" 150lbs ANSI B16.5 (макс. 10 Бар (145 psi)) • •

U Фланец 4" 150lbs ANSI B16.5 (макс. 10 Бар (145 psi)) • •

Поз.7 **Длина внешнего элемента "L"**

Z Начиная с 0мм (11,8") каждые начатые 100 мм (7,9"); мин. 200мм(11,8"), макс. 4000мм (157") • •

Поз.8 **Материал технологического подключения / вн. элемента "L"**

1 Нерж. сталь 1.4301 (304)/ Фланец 14541 (321) •

2 Нерж. сталь 1.4404 (316L) •

Прочие опции: смотри на стр. 10

MN 4030 B [] [] [] [] [] **3 Z** [] - **L =** [] **мм** ← **Код заказа**

позиция 1 2 3 4 5 6 7 8

Все позиции возможны в особом исполнении (внести код позиции Z)

⁽¹⁾ Включает TP TC (не для взрывоопасных зон)

MN 4040 трубное удлинение (прикручиваемое)



Материалы допущенные для работы с продуктами питания

Кабельный и проводной ввод (стандартное исполнение)

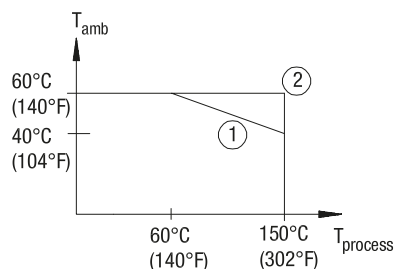
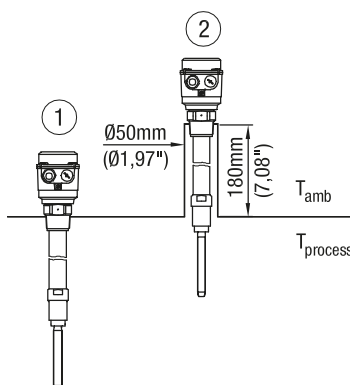
В зависимости от выбранного исполнения поставляются следующие кабельные вводы (опции смотри Поз. 23 на странице 10):

Исполнение:	Кабельный и проводной ввод:
CE / ATEX / IEC-Ex / TP TC (Поз.2 0,W,A,E)	M20x1,5 (1x резьбовое кабельное соединение + 1x заглушка)
FM (Поз.2 M,N)	NPT 1/2" коническая ANSI B1.20.1 (1x открытая резьба + 1x заглушка)

Размеры смотри страницу 13

использование до 150°C (302°F)

- 1 без удлиненного штуцера
- 2 с удлиненным штуцером



MN 4040 трубное удлинение (прикручиваемое)

Базовый прибор

MN 4040 •

Поз.2 **Сертификат**

- 0 CE ⁽¹⁾ •
- W ATEX II 1/2D Ex ta/tb IIIC T! Da/Db •
- A IEC-Ex ta/tb IIIC T! Da/Db •
- M FM общее применение •
- N FM DIP Cl. II, III Div.1 группы E, F, G •
- E TR-CU Ex ta/tb IIIC T! Da/Db X •

Поз.4 **Электромодуль**

- L Реле DPDT 21..230В AC 22..45В DC •
- D PNP 20..40В DC •

Поз.5 **Технологическое подключение**

- A Резьба G 1½", коническая DIN 228 • •
- F Резьба NPT 1½", коническая ANSI B1.20.1 • •
- P Трикламп 2" (DN50) ISO 2852 • •
- L Фланец DN 100 PN6, EN1092-1 (макс. 6 Бар (87psi)) • •
- M Фланец DN 100 PN16, EN1092-1 • •
- S Фланец 2" 150lbs ANSI B16.5 (макс. 10 Бар (145 psi)) • •
- T Фланец 3" 150lbs ANSI B16.5 (макс. 10 Бар (145 psi)) • •
- U Фланец 4" 150lbs ANSI B16.5 (макс. 10 Бар (145 psi)) • •

Поз.7 **Длина внешнего элемента "L"**

- L 1500мм (59") (Длина укорачиваемого кабеля) •
- M 4000мм (157") (Длина укорачиваемого кабеля) •

Поз.8 **Материал технологического подключения / вн. элемента "L"**

- 1 Нерж. сталь 1.4301 (304) / Фланец .4541 (321) •
- 2 Нерж. сталь 1.4571 (316Ti) / 1.4404 (316L) •

Прочие опции: смотри на стр. 10

MN 4040	C		1			3		
позиция	1	2	3	4	5	6	7	8

← **Код заказа**

Все позиции возможны в особом исполнении (внести код позиции Z)

⁽¹⁾ Включает TP TC (не для взрывоопасных зон)

Опции

- Поз.11 x **Продление гарантии до 5 лет** •
- Поз.21 **Погодозащитный кожух** •
(Ex - исполнение, допуск только для зоны 22 или Div. 2)

Монтажный комплект для крепления фланца

Фланец	Отв. часть под фланец	Состоит из			
		Болты*	Гайки*	Подкл. шайбы*	Уплотне-ние**
Поз.22 c L	отв. d18	4 шт. M16x60	4 шт. M16	4 шт.	1 шт.
Поз.22 d L	резьба M16	4 шт. M16x40		4 шт.	1 шт.
Поз.22 e M	отв. d18	8 шт. M16x60	8 шт. M16	8 шт.	1 шт.
Поз.22 f M	резьба M16	8 шт. M16x40		8 шт.	1 шт.

* материал нерж. сталь A2 **макс. 125°C (256°F), мат. не для продуктов питания

Резьбовое соединение для кабелей и проводов

Выбор этой опции необходим в случае, если требуется исполнение отличное от стандартного

- Поз.23 x M20x1,5 2x резьбовое кабельное соединение ⁷ •
- Поз.23 a NPT 1/2" коническая ANSI B1.20.1 (1x Резьба + 1x заглушка) •
- Поз.23 b NPT 3/4" коническая ANSI B1.20.1 (1x Резьба + 1x заглушка) по запро

Регулировка по высоте⁶

Возможны следующие виды технологического подключения или выбранный фланец

- Применение без избыточного давления, макс. 150°C (302°F) ³
- Поз.25 a G 1 1/2 " DIN 228 материал 1.4301 (304) •
- Поз.25 b NPT 1 1/2 " ANSI B1.20.1 материал 1.4301 (304) •
- Поз.25 c Фланец ⁵ материал 1.4301 (304)/1.4541 (321) •
- Применение при избыточном давлении макс. 16 Бар (232psi), макс. 150°C (302°F)
- Поз.25 e G 1 1/2 " DIN 228 материал 1.4404 (316L) •
- Поз.25 f NPT 1 1/2 " ANSI B1.20.1 материал 1.4404 (316L) •
- Поз.25 g Фланец ⁵ материал 1.4404 (316L) •

Контрольная лампа

- Поз.27 a Лампа, установленная в кабельный ввод M20x1,5, 2Вт зеленый ¹ •
- Поз.27 c Лампа, установленная в кабельный ввод M20x1,5, 2Вт красный ¹ •
- Поз.27 b Светодиод (стеклянное окно в крышке) ⁴ •
- Поз. 29 **Штекер 4-полюсный (включая PE)** ² •

¹ Возможно для CE (Поз.2 0), не в комбинации с погодозащитным кожухом (Поз.21) и кабельными вводами Поз.23 x,a,b. Для электромодуля реле DPDT (Поз.4 L) поставляются 3 лампы (24В, 115В и 230В). Для PNP (Поз.4 D) - поставляется лампа 24В.

² Возможно только для CE (Поз.2 0)

³ Возможно для CE и FM общее применение (Поз.2 0,M)

⁴ Не с погодозащитным кожухом (Поз.21)

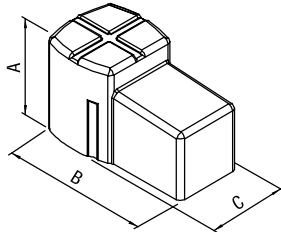
⁵ Фланец как выбран в Поз.5

⁶ Возможно с MN 4030

⁷ Не для FM (Pos.2 M,N)

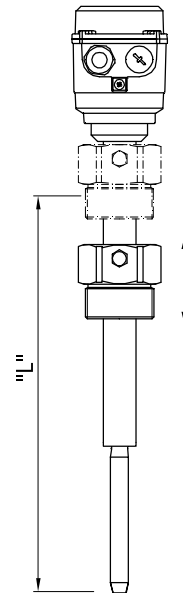
Опции

Поз.21
погодозащитный кожух

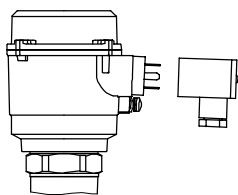


A	100 mm (3.94")
B	165 mm (6.5")
C	88 mm (3.46")

Поз.25
регулировка по высоте



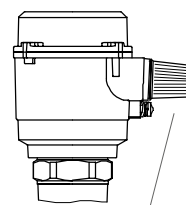
Поз.29
четырёхполюсный штекер
(включая PE)



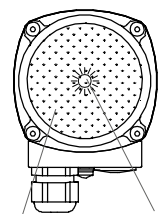
Контрольная лампа

Поз.27 а, с
Лампа, установленная в
кабельный ввод M20x1,5

Поз.27 б
светодиод
(стеклянное окно в крышке)



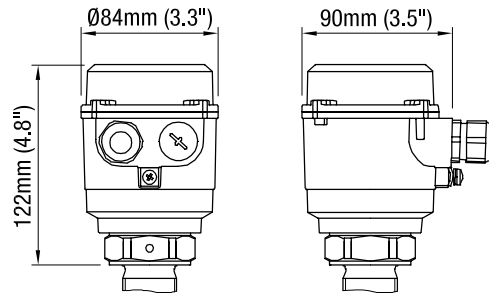
лампа



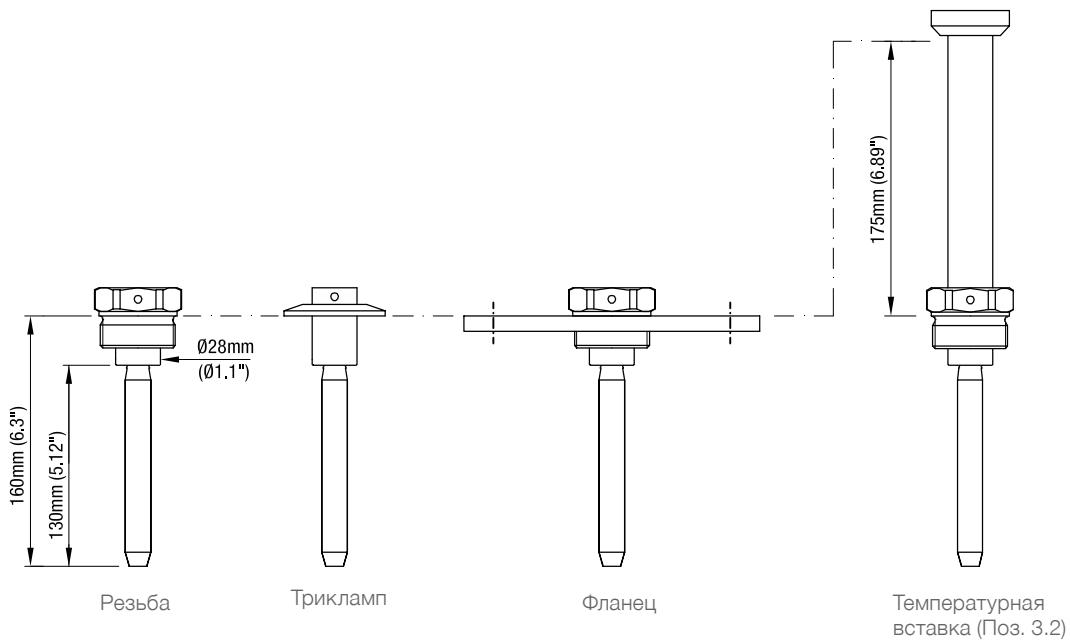
стеклянное окно

светодиод

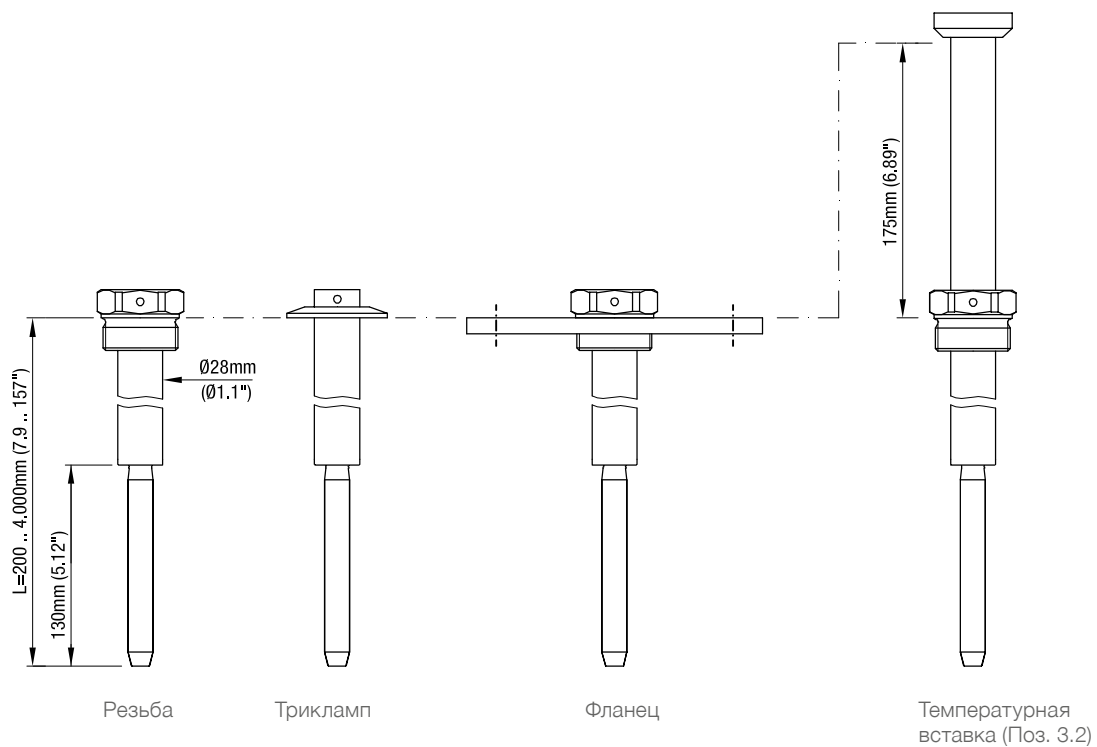
Размеры



MN 4020

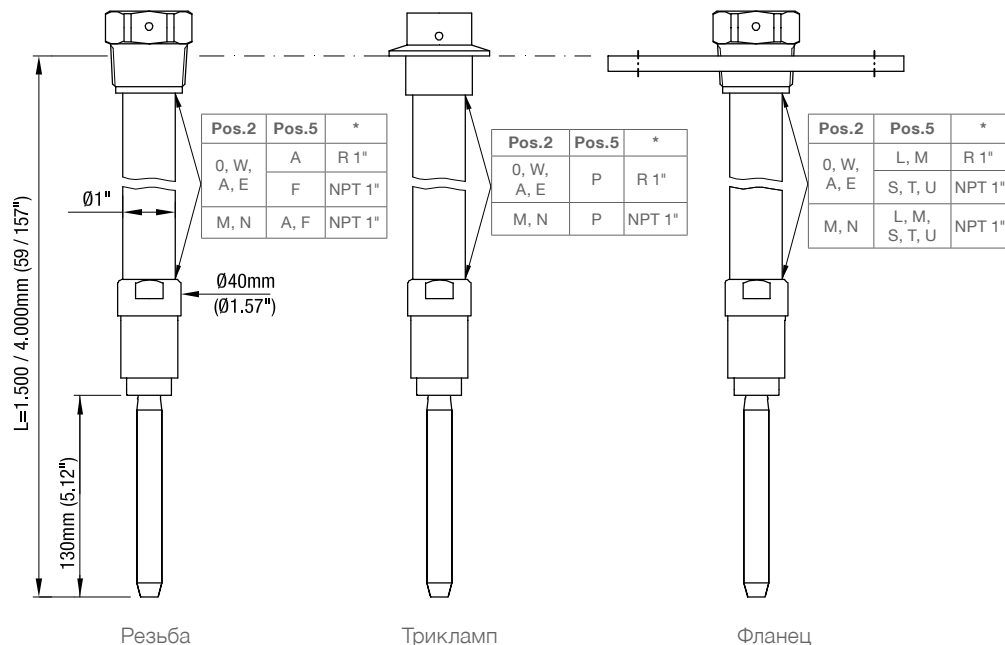


MN 4030



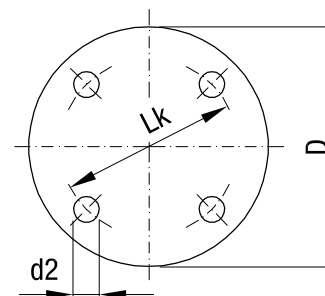
Размеры / Запасные части

MN 4040



Фланцы

Код	Обозначение	Кол-во отверстий	d2	Lk	D	T (толщина)
L	фланец DN100 PN6	4	18мм (0.71")	170мм (6.69")	210мм (8.27")	16мм (0.63")
M	фланец DN100 PN16	8	18мм (0.71")	180мм (7.09")	220мм (8.66")	20мм (0.79")
S	фланец 2" 150lbs	4	19,1мм (0.75")	120,7мм (4.75")	152,4мм (6.1")	19,1мм (0.75")
T	фланец 3" 150lbs	4	19,1мм (0.75")	152,4мм (6.01")	190,5мм (7.5")	23,9мм (0.94")
U	фланец 4" 150lbs	8	19,1мм (0.75")	190,5мм (7.5")	228,6мм (9")	23,9мм (0.94")

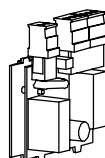


Запасные части

При отдельном заказе запасных частей и принадлежностей минимальный объем поставки составляет 75 евро.

Управляющая плата	Артикул
Реле DPDT 21..230В AC 22..45В DC	p1405265
PNP 20..40В DC	p405266

-
-



Электрические соединения

Общее
напряжение
Реле DPDT

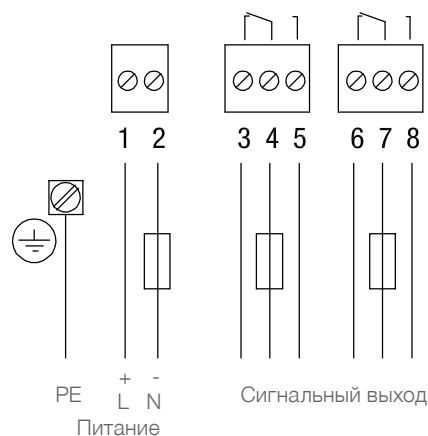
Питание:
21..230В 50-60Гц ±10%* 22ВА
22..45В DC ±10%* 2Вт
*вкл. ±10% по EN61010

Предохранитель в цепи питания:
макс. 10А, "быстрый" или "медленный"
(fast or slow), HBC, 250В

Сигнальный выход:
Реле DPDT без потенциала

АС макс. 250В, 8А, не индуктивн.
DC макс. 30В, 5А, не индуктивн.

Предохранитель в контуре сигнального
выхода: макс. 10А, "быстрый" или "медленный"
(fast or slow), HBC, 250В



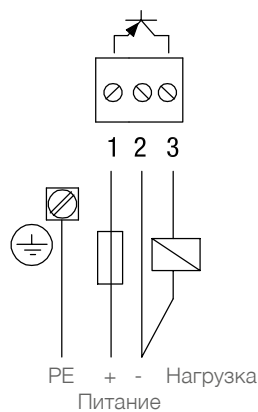
3-проводника
PNP

Питание:
20 .. 40В DC ±10%
*вкл. ±10% по EN61010
Входной ток: макс. 0,5А

Сигнальный выход
макс. 0,4 А, "быстрый" или "медленный"
(fast or slow), 250В

Выходное напряжение равно входному,
Падение напряжения <2,5В

Нагрузка (например):
PLC, реле, контактор, лампа





RFnivo[®] 3000

Предельный выключатель уровня заполнения емкостного типа

Сигнализация предельных уровней заполнения для различных сыпучих материалов. Допущен для использования в зонах с опасностью взрыва пыли или газа.



RFnivo® 3000



- Простая установка и ввод в эксплуатацию, автоматическая калибровка.
- Не требует технического обслуживания, надежное функционирование с налипающими материалами за счет технологии активного экрана.
- Применим для больших давлений (до 25Бар) и высоких температур (до 500°C).

Применение: RFnivo® 3000 применим с различными сыпучими материалами например мука, зерно, сахар, цемент, грануляты... а также со шламами и жидкостями.

RF 3100 стандартный

Сигнализация заполнения, опустошения или по потребности

Установка горизонтально, вертикально или под углом.



RF 3100 - опционально возможно исполнение с полным покрытием зонда материалом PFA

RF 3200 усиленный

Сигнализация заполнения, опустошения или по потребности

Установка горизонтально, вертикально или под углом.



RF 3300 высокотемп.

Сигнализация заполнения, опустошения или по потребности

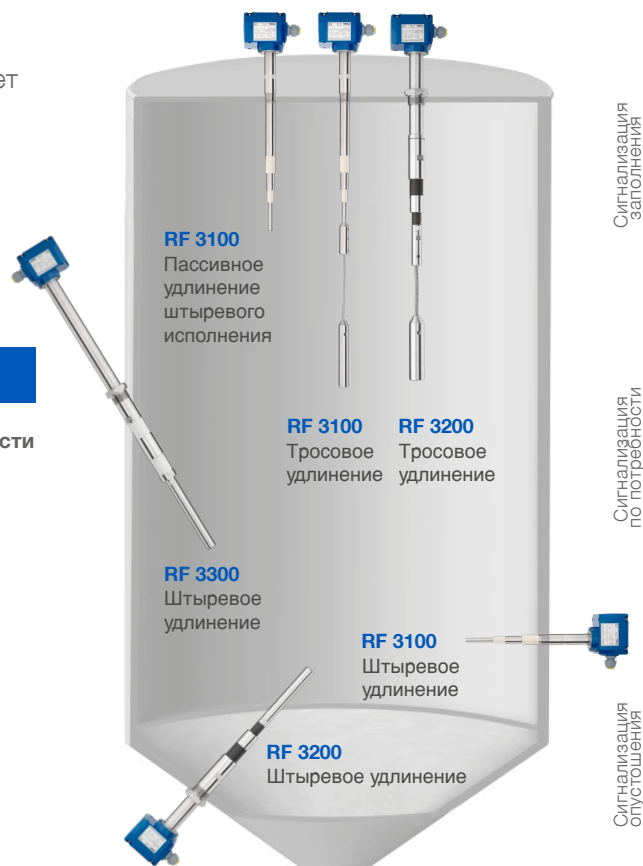
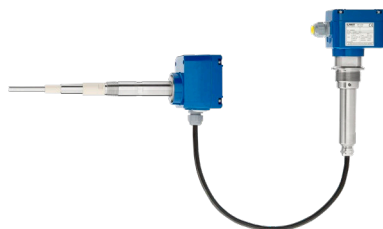
Установка горизонтально, вертикально или под углом.



Разнесенный корпус

Сигнализация заполнения, опустошения или по потребности

Установка горизонтально, вертикально или под углом. Использование на вибрирующих емкостях.



Исполнение корпуса

RF 3000
Стандарт



RF 3000
Огнестойкий



RF 3000
Огнестойкий,
Повышенная
безопасность

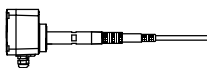


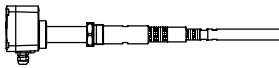
Технические данные

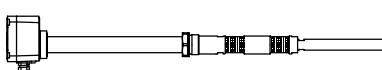
Корпус	Алюминий IP 67, NEMA Тип 4X
Исполнения с сертификатами	ATEX II 1/2D, II 2G Ex d, II 2G Ex de IEC-Ex ia/tb IIC Da/Db, d IIC Gb, de IIC Gb FM Cl. I, II, III Div.1 TR-CU, EHEDG
Температура процесса	- 40°C до + 500°C (- 40°F до + 932°F)
Давление	- 1 .. +25 Бар (- 14,5 .. +363 psi)
Чувствительность	Значение ДК > 1,5
Напряжение питания	21.. 230В AC/DC
Технологическое подключение	M30, M32, G 1", G 1½" NPT ¾", NPT 1", NPT 1¼", NPT 1½"
Материал зонда	1.4301 (SS 304) / 1.4305 (SS303) или 1.4404 (SS 316L); изоляция PPS или керамика соответствует FDA и 1935/2004/EG

Содержание

Обзор		Стр. 2
Применение		4

RF 3100 Стандартное исполнение		6

RF 3200 Исполнение для тяжелых условий эксплуатации		8

RF 3300 Исполнение для высоких температур		10

Опции		12
Размеры		17
Детальные Ex-маркировки		22
Электрические подключения		23
Запасные части		24

Возможны изменения.

Срок действия: с 01.04.2019 по 31.03.2020,
при учете отсутствия непредвиденных обстоятельств.

Все размеры в мм (дюймах).

Все ранее выпущенные конфигураторы больше не актуальны.

Фирма не несет ответственности за
опечатки.

Разумеется, возможны варианты устройств, не указанные в
настоящем конфигураторе.


Обзор

- Измерение предельного уровня сыпучих материалов
- Компактный прибор
- Широкий спектр применения
- Не требует технического обслуживания
- Сигнализатор уровня заполнения, опустошения или по потребности
- Пластиковый или алюминиевый корпус
- Технология RF
- Активная компенсация налипаний
- Функция самодиагностики
- Автоматическая калибровка
- Допуски ATEX, IEC-Ex, FM, FMc, TP TC газ Ex и пыль Ex
- FDA и 1935/2004/EC материалы допущены для работы с продуктами питания

Допуски		CE
		ATEX / IEC-Ex
	Зона 20/21	Защита от взрыва пыли
	Зона 1	Взрывобезоп. / Повышенная безопасность
		FM / FMc
	Общее применение	
	Cl. II, III Div. 1	Защита от взрыва пыли
	Cl. I Div. 1 Cl. I Zone 1	Взрывобезопасный
		TP TC
	Зона 20/21	Защита от взрыва пыли
	Зона 1	Взрывобезоп. / Повышенная безопасность

Электроника	Питание / Сигнальный выход	21 .. 230В AC/DC +-10% Реле DPDT
	Технология	RF с активной компенсацией налипаний
	Задержка сигнала	0,5 .. 60сек
	Диапазон измерения / макс. чувствительность	3 .. 100pF / 0.5pF 3 .. 400pF / 2pF
	Предустановленная чувствительность	2pF, опционально другие значения
	Настройка	Автоматическая настройка при первом включении Автоматическая перенастройка при свободном зонде Настройка с кнопкой "Drucktaste" Ручная настройка
	Отображение	LCD 4 сегмента Отображение актуально измеренной емкости, Статус сигнального выхода, Самодиагностика
	Самодиагностика	Тест функционирования, автоматический или ручной Недостижение / превышение диапазона Актуальная калибровка точки срабатывания (электрическая емкость) Мин. и макс. температура электроники

Корпус

Стандарт Алюминий	d Алюминий	de Алюминий
		

Обзор

RF 3100 стандартное исполнение	
Общая длина L	200 .. 2.500мм (7.9 .. 98.4") штырь 450 .. 20.000мм (17.7 .. 787") трос
Диаметр активного зонда	штырь диаметр 10мм (0.39") трос диаметр 4мм (0.16")
Температура окружающей среды	-40 .. +70°C (-40 .. 158°F)
Температура процесса	-40 .. +240°C (-40 .. +464°F)
Давление процесса	-1 .. +25Бар (-14.5 .. +363 psi)
Боковая нагрузка (штыревое исполнение)	макс. 20Нм (диаметр 10мм штырь), макс.125Нм (диаметр 22мм труба)
Сила тяги (тросовое исполнение)	макс. 4кН
Материал технологического подключения / внешней части	1.4301/1.4305/1.4541 (SS303/304/321) или 1.4404/1.4401 (SS316L/316)
Материал изоляции зонда	Усиленный PPS в соответствии с FDA и 1935/2004/EC
Материал уплотнительных колец зонда	FKM

Штыревое исполнение, короткое



Штыревое исполнение, пассивное удлинение



Тросовое исполнение, пассивное удлинение



С разнесенным корпусом



Обзор / Применение

RF 3200 исполнение для тяжелых условий	
Общая длина L	300 .. 2.500мм (11.8 .. 98.4") штырь 550 .. 20.000мм (21.7 .. 787") трос
Диаметр активного зонда	штырь диаметр 22мм (0.87") трос диаметр 8мм (0.31")
Температура окружающей среды	-40 .. +70°C (-40 .. +158°F)
Температура процесса	-40 .. +240°C (-40 .. +464°F)
Давление процесса	-1 .. +25Бар (-14.5 .. +363 psi)
Боковая нагрузка (штыревое исполнение)	макс. 90Нм (диаметр 22мм штырь), макс. 525Нм (диаметр 33мм труба)
Сила тяги (тросовое исполнение)	макс. 40кН
Материал технологического подключения / внешней части	1.4301/1.4305/1.4541 (SS303/304/321) или 1.4404/1.4401 (SS316L/316)
Материал изоляции зонда	Усиленный PPS в соответствии с FDA и 1935/2004/EC
Материал уплотнительных колец зонда	FKM или FFKM



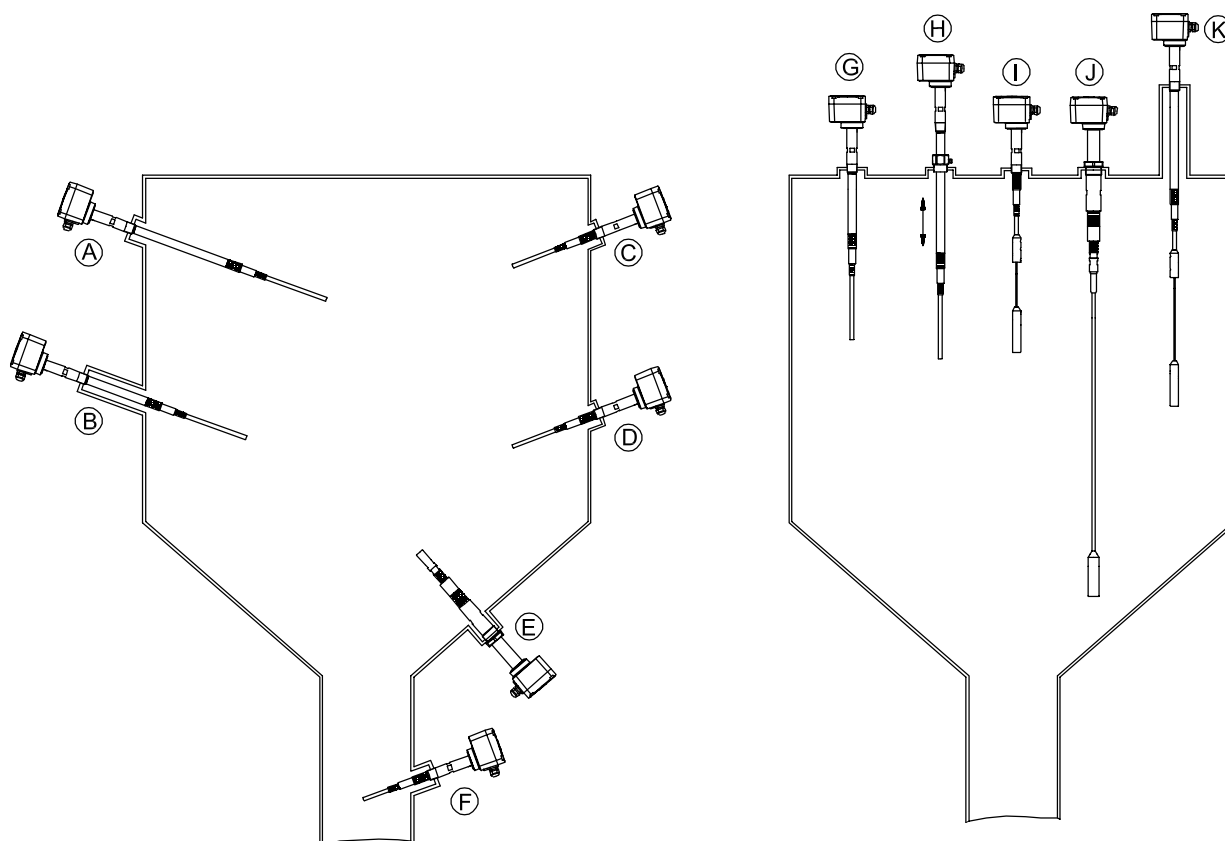
Пример:
штыревое
исполнение

RF 3300 исполнение для высоких температур	
Общая длина L	320 ... 2.500мм (12.6 .. 98.4") штырь 570 .. 20.000мм (22.4 .. 787") трос
Диаметр активного зонда	штырь диаметр 22мм (0.39") трос диаметр 8мм (0.16")
Температура окружающей среды	-40 .. +70°C (-40 .. +158°F)
Температура процесса	-40 .. +500°C (-40 .. +932°F) Исполнение Ex: +445°C (833°F)
Давление процесса	-1 .. +10Бар (-14.5 .. +145 psi)
Боковая нагрузка (Штыревое исполнение)	макс. 20Нм (диаметр 22мм штырь), макс. 525Нм (диаметр 33мм труба)
Сила тяги (Тросовое исполнение)	макс. 10 кН
Материал технологического подключения / внешней части	1.4301/1.4305/1.4541 (SS303/304/321) или 1.4404/1.4401 (SS316L/316)
Материал изоляции зонда	керамика в соответствии с FDA и 1935/2004/EC
Материал уплотнительных колец зонда	Графит



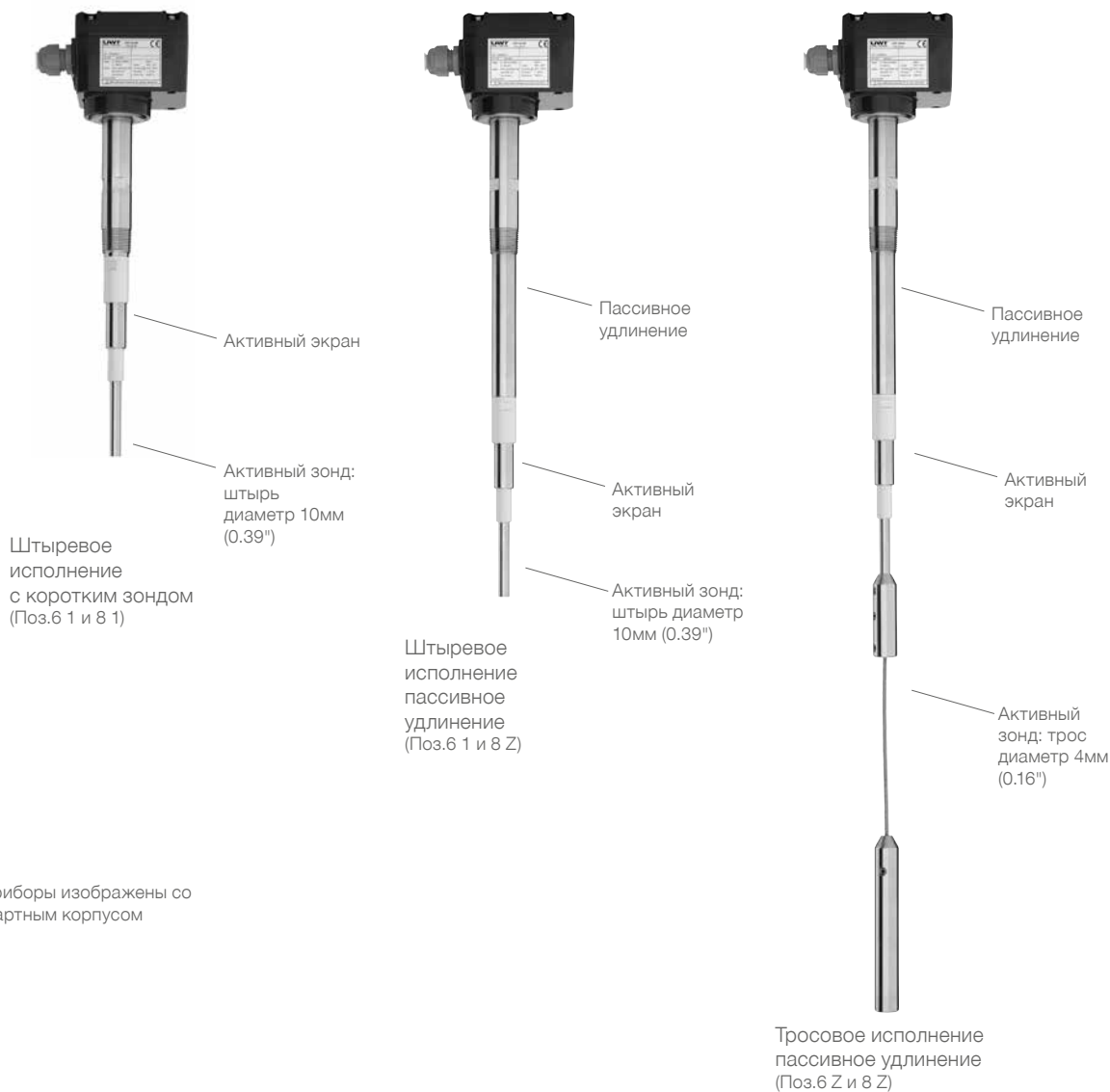
Пример:
штыревое
исполнение

Применение



		RF 3100	RF 3200	RF 3300
(A)	Пассивная длина для достижения необходимого отступа от стены	•	•	•
(B)	Пассивная длина при длинном монтажном штуцерном вводе	•	•	•
(C)	Сигнализация заполнения, с коротким расстоянием	•	•	•
(D)	Сигнализация уровня по потребности с коротким расстоянием, учитывать максимально допустимую нагрузку	•	•	•
(E)	Сигнализация опустошения с коротким расстоянием, учитывать максимально допустимую нагрузку	•	•	•
(F)	Применение в трубе выгрузки, учитывать максимально допустимую нагрузку	•	•	•
(G)	Пассивная длина для возможности позиционирования активного зонда на необходимом уровне	•	•	•
(H)	Пассивная длина с муфтой перемещения для возможности изменения точки срабатывания	•	•	•
(I)	Сигнализация заполнения, тросовое исполнение	•	•	•
(J)	Сигнализация опустошения, тросовое исполнение, учитывать максимально допустимую нагрузку	•	•	•
(K)	Пассивная длина при длинном монтажном штуцерном вводе	•	•	•

RF 3100 Стандартное исполнение



Все приборы изображены со стандартным корпусом

Кабельный и проводной ввод (стандартное исполнение)

В зависимости от выбранного исполнения поставляются следующие кабельные вводы (опции смотри Поз.33 на стр. 13):

Исполнение:	Кабельный и проводной ввод:
ATEX/IEC-Ex взрывобез. (Поз.2 T,D)	M20x1,5 (1x открытая резьба + 1x Ex-d заглушка)
FM/FMc (Поз.2 M,N,U)	NPT 1/2" конич. ANSI B1.20.1 (1x открытая резьба + 1x Ex-d заглушка)
Все другие исполнения	M20x1,5 (1x кабельный ввод + 1x заглушка)

Размеры смотри стр. 17, 18

Длина L1

штыревое исполнение, вертикальная установка

DK*
< 1,5
>=1,6
>=1,8
>=2,2
>=10

*смотри внешнюю таблицу значений DK

L1 (Поз.6) / мм (дюйм)
п.а.
>=300 (11.8")
>=200 (7.9")
>=100 (3.9")
>=50 (2.0")

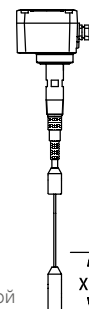
С указанной длиной L1 прибор работает с предустановленной чувствительностью 2Гф. Для более коротких длин L1 смотри опции Поз.16

Точка срабатывания

тросовое исполнение

x / мм (дюйм)
п.а.
<=300 (11.8")
<=200 (7.9")
<=100 (3.9")
<=50 (2.0")

Таблица показывает точку срабатывания с предустановленной чувствительностью 2Гф. Для меньших x смотри опции Поз.16



RF 3100 Стандартное исполнение

Базовый прибор

RF 3100

Поз.2 **Сертификат** (детальная маркировка: смотри стр. 22)

	Пыль	Газ	Класс защиты
O	CE/ TP TC	-	-
W	ATEX	Зона 20/21	-
R	ATEX	Зона 20/21	Зона 1
T	ATEX	Зона 20/21	Зона 1
A	IEC-Ex	Зона 20/21	-
C	IEC-Ex	Зона 20/21	Зона 1
D	IEC-Ex	Зона 20/21	Зона 1
M	FM /FMc	-	-
N	FM	Cl. II, III, Div.1	-
U	FM	Cl. II, III, Div.1	Cl. I Div.1 / Зона 1
E	TP TC	Зона 20/21	-
K	TP TC	Зона 20/21	Зона 1
L	TP TC	Зона 20/21	Зона 1

Поз.4 **Электромодуль**

L Реле DPDT 21 .. 230В AC/DC

Поз.5 **Технологическое подключение**

- A Резьба G 1½", DIN 228
- B Резьба G 1¼", DIN 228
- C Резьба G 1", DIN 228
- W Резьба G ¾", DIN 228
- D Резьба M32 x 1,5
- E Резьба M30 x 1,5
- F Резьба NPT 1½", конич. ANSI B1.20.1
- Q Резьба NPT 1¼", конич. ANSI B1.20.1
- G Резьба NPT 1", конич. ANSI B1.20.1
- J Резьба NPT ¾", конич. ANSI B1.20.1
- P Трикламп 2" (DN 50) ISO 2852
- R Трикламп 1" (DN 25) и 1 1/2" (DN 40) ISO 2852
- L Фланец DN 100 PN6, EN1092-1 (макс. 6 Бар (87psi))
- M Фланец DN 100 PN16, EN1092-1 (макс. 16 Бар (232psi))
- S Фланец 2" 150lbs ANSI B16.5 (макс. 10 Бар (145 psi))
- T Фланец 3" 150lbs ANSI B16.5 (макс. 10 Бар (145 psi))
- U Фланец 4" 150lbs ANSI B16.5 (макс. 10 Бар (145 psi))
- V Фланец 40NB

Поз.6 **Длина активного зонда L1 (1)**

- 1 Штырь, L1=100мм (3.94")
- 2 Штырь, L1=200мм (7.87")
- 3 Штырь, L1=300мм (11.8")
- Y Штырь, L1=другие длины
цена за каждые начатые 100мм (3.94") (от 0мм)
мин. L1=50мм (1.97"), макс. L1=2 000мм (78.7")
- Z Трос, базовая стоимость
L1=другие длины
Цена за каждые начатые 100мм (3.94") (от 0мм)
мин. L1=350мм (13.8"), макс. L1=20 000мм (787"), учитывать макс. нагрузку

Поз.8 **Пассивное удлинение L 2 (2,3)**

- 1 Без удлинения
- Z Другие длинные L 2 (2)
базовая стоимость
цена за каждые начатые 100мм (3.94") (от 0мм)
штыревое исполнение: мин. L2=50мм (1.97") макс. L2=2 400мм (94.5")-L1
тросовое исполнение: мин. L2=50мм (1.97") макс. L2=1 900мм (74,8")

Поз.9 **Материал технологического подключения / внешней части "L"**

- 1 Нержавеющая сталь 1.4301/1.4305/1.4541 (303/304/321) и PPS, упл. кольца FKM
- 2 Нержавеющая сталь 1.4404 (316L), 1.4401(316) для троса, PPS, упл. кольца FKM

Прочие опции: смотри стр. 12

(1) Смотри рекомендации на предыдущей странице

(2) Пассивное удлинение. Активный зонд должен иметь минимум 50мм (1.97") расстояния до стенки силоса

(3) Общая длина L = L1 + L2 + 100мм (3.94")

RF 3100	A		3	L			A	
Позиция	1	2	3	4	5	6	7	8

L1 =	MM
L2 =	MM

← Код заказа

Все позиции возможны в особом исполнении (внести код позиции "Z")

RF 3200 Исполнение для тяжелых условий



Штыревое исполнение с коротким зондом (Поз.6 1 и 8 1)

Активный экран

Активный зонд: штырь диаметр 22мм (0.87")



Штыревое исполнение пассивное удлинение (Поз.6 1 и 8 Z)

Пассивное удлинение

Активный экран

Активный зонд: штырь диаметр 22мм (0.87")



Тросовое исполнение пассивное удлинение (Поз.6 Z и 8 Z)

Пассивное удлинение

Активный экран

Активный зонд: трос диаметр 8мм (0.31")

Все приборы изображены со стандартным корпусом

Кабельный и проводной ввод (стандартное исполнение)

В зависимости от выбранного исполнения поставляются следующие кабельные вводы (опции смотри Поз.33 на стр. 13):

Исполнение:	Кабельный и проводной ввод:
ATEX/IEC-Ex Взрывобезоп. (Поз.2 T,D)	M20x1,5 (1x открытая резьба + 1x Ex-d Заглушка)
FM/FMc (Поз.2 M,N,U)	NPT 1/2" конич. ANSI B1.20.1 (1x открытая резьба + 1x Ex-d Заглушка)
Все другие исполнения	M20x1,5 (1x Кабельный ввод + 1x Заглушка)

Размеры смотри стр. 17, 19

Длина L1

штыревое исполнение, вертикальная установка

DK*	L1 (Поз.6) / мм (дюйм)
< 1,5	п.а.
>=1,6	>=300 (11.8")
>=1,8	>=200 (7.9")
>=2,2	>=100 (3.9")
>=10	>=50 (2.0")

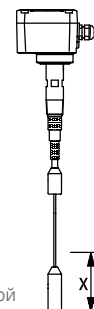
*смотри внешнюю таблицу значений DK

С указанной длиной L1 прибор работает с предустановленной чувствительностью 2Пф. Для более коротких длин L1 смотри опции Поз.16

Точка срабатывания тросовое исполнение

x / мм (дюйм)
п.а.
<=300 (11.8")
<=200 (7.9")
<=100 (3.9")
<=50 (2.0")

Таблица показывает точку срабатывания с предустановленной чувствительностью 2Пф. Для меньших x смотри опции Поз.16



RF 3200 Исполнение для тяжелых условий

Базовый прибор

RF 3200

Поз.2 Сертификат (детальная маркировка: смотри стр. 22)

	Пыль	Газ	Класс защиты
0	CE	-	-
W	ATEX	Зона 20/21	-
R	ATEX	Зона 20/21	Зона 1
T	ATEX	Зона 20/21	Зона 1
A	IEC-Ex	Зона 20/21	-
C	IEC-Ex	Зона 20/21	Зона 1
D	IEC-Ex	Зона 20/21	Зона 1
M	FM /FMc	-	-
N	FM	Cl. II, III, Div.1	-
U	FM	Cl. II, III, Div.1	Cl. I Div.1 / Зона 1
E	TR TC	Зона 20/21	-
K	TR TC	Зона 20/21	Зона 1
L	TR TC	Зона 20/21	Зона 1

Поз.4 Электромодуль

L Реле DPDT 21 .. 230В AC/DC

Поз.5 Технологическое подключение

A	Резьба G1½", DIN 228
B	Резьба G1¼", DIN 228
F	Резьба NPT1½", конич. ANSI B1.20.1
Q	Резьба NPT1¼", конич. ANSI B1.20.1
L	Фланец DN 100 PN6, EN1092-1 (макс. 6 Бар (87psi))
M	Фланец DN 100 PN16, EN1092-1 (макс. 16 Бар (232psi))
S	Фланец 2" 150lbs ANSI B16.5 (макс. 10 Бар (145 psi))
T	Фланец 3" 150lbs ANSI B16.5 (макс. 10 Бар (145 psi))
U	Фланец 4" 150lbs ANSI B16.5 (макс. 10 Бар (145 psi))
V	Фланец 40NB

Поз.6 Длина активного зонда L1 ⁽¹⁾

1	Штырь, L1=100мм (3.94")	
2	Штырь, L1=200мм (7.87")	
3	Штырь, L1=300мм (11.8")	
Y	Штырь, L1=другие длины	Цена за каждые начатые 100мм (3.94") (от 0мм)
		мин. L1=50мм (1.97"), макс. L1=2 000мм (78.7")
Z	Трос, базовая стоимость	Цена за каждые начатые 100мм (3.94") (от 0мм)
	L1=другие длины	мин. L1=350мм (13.8"), макс. L1=20 000мм (787"), учитывать макс.нагрузку

Поз.8 Пассивное удлинение L 2 ^(2,3)

1	Без удлинения	
Z	Другие длины ⁽²⁾	Цена за каждые начатые 100мм (3.94") (от 0мм)
		штыревое исполнение: мин. L2=100мм (3,93") макс. L2=2 300мм (90,6")-L1
		тросовое исполнение: мин. L2=100мм (3,93") макс. L2=1 800мм (")

Поз.9 Материал Технологического подключения / Внешняя часть "L"

- 1 Нержавеющая сталь 1.4301/1.4305/1.4541 (303/304/321) и PPS, упл. кольца FKM
- 2 Нержавеющая сталь 1.4404 (316L), 1.4401(316) для троса, PPS, упл. кольца FKM

Прочие опции: смотри стр. 12

(1) Смотри рекомендации на предыдущей странице

(2) Пассивное удлинение. Активный зонд должен иметь минимум 50мм (1.97") расстояния до стенки силоса

(3) Общая длина L = L1 + L2 + 200мм (7,87")

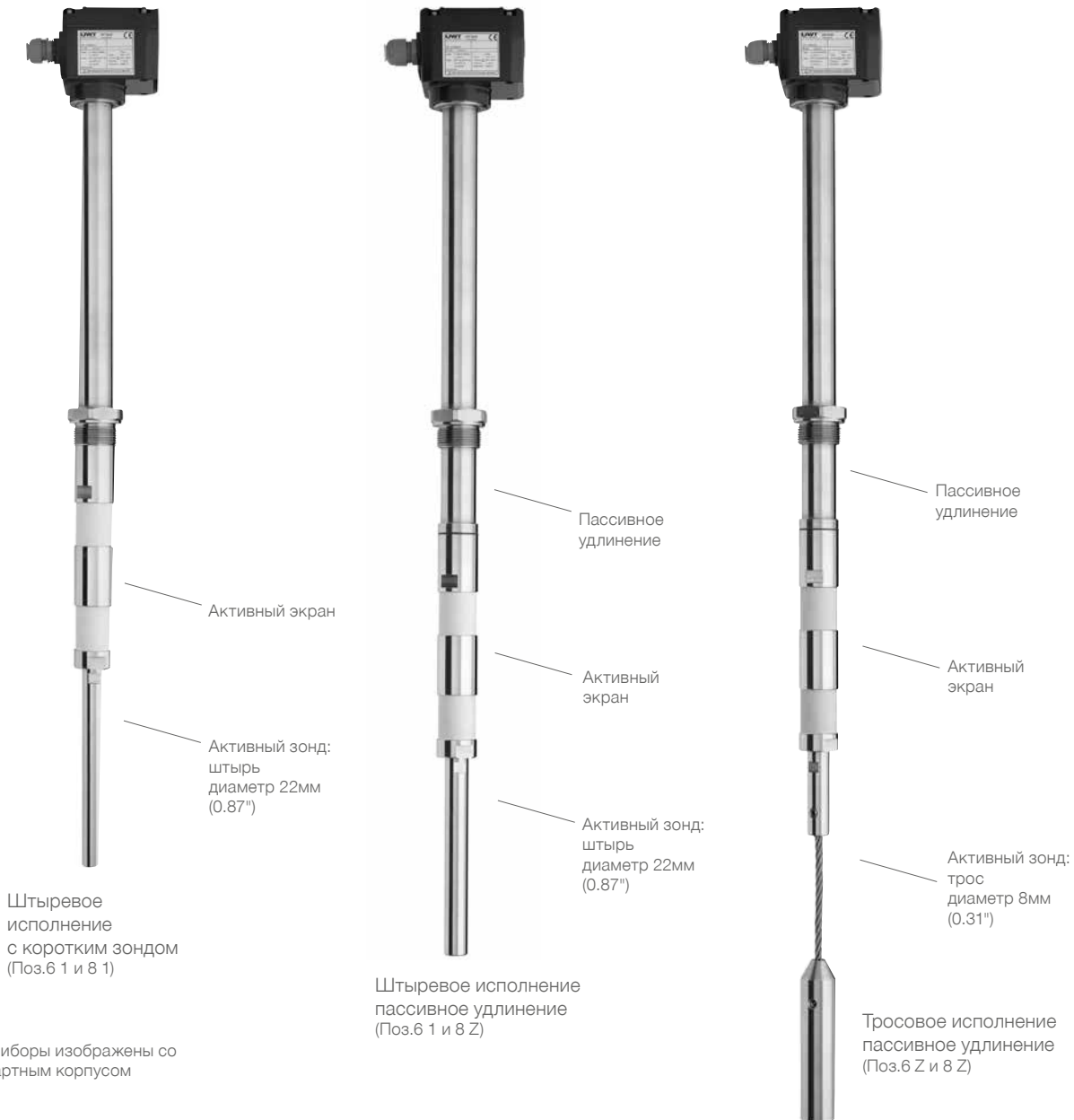
RF 3200	B	3	L	A				
Позиция	1	2	3	4	5	6	7	8

L1 =	MM
L2 =	MM

← Код заказа

Все позиции возможны в особом исполнении (внести код позиции "Z")

RF 3300 Высокотемпературное исполнение (500°C)



Все приборы изображены со стандартным корпусом

Кабельный и проводной ввод (стандартное исполнение)
 В зависимости от выбранного исполнения поставляются следующие кабельные вводы (опции смотри Поз.33 на стр. 13):

Исполнение:	Кабельный и проводной ввод:
ATEX/IEC-Ex Взрывобезоп. (Поз.2 T,D)	M20x1,5 (1x открытая резьба + 1x Ex-d Заглушка)
FM/FMc (Поз.2 M,N,U)	NPT 1/2" конич. ANSI B1.20.1 (1x открытая резьба + 1x Ex-d Заглушка)
Все другие исполнения	M20x1,5 (1x Кабельный ввод + 1x Заглушка)

Размеры смотри стр. 17, 20

Длина L1

штыревое исполнение,
вертикальная установка

DK*
< 1,5
>=1,6
>=1,8
>=2,2
>=10

*смотри внешнюю таблицу значений DK

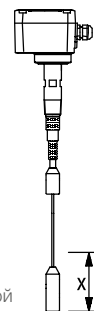
L1 (Поз.6) / мм (дюйм)
п.а.
>=300 (11.8")
>=200 (7.9")
>=100 (3.9")
>=50 (2.0")

С указанной длиной L1 прибор работает с предустановленной чувствительностью 2Гф. Для более коротких длин L1 смотри опции Поз.16

Точка срабатывания
 тросовое исполнение

x / мм (дюйм)
п.а.
<=300 (11.8")
<=200 (7.9")
<=100 (3.9")
<=50 (2.0")

Таблица показывает точку срабатывания с предустановленной чувствительностью 2Гф. Для меньших x смотри опции Поз.16



RF 3300 Высокотемпературное исполнение (500°C)

Базовый прибор

RF 3300

Поз.2 **Сертификат** ⁽¹⁾ (детальная маркировка: смотри стр. 22)

	Пыль	Газ	Класс защиты
0	CE	-	-
W	ATEX	Зона 20/21	-
R	ATEX	Зона 20/21	Зона 1
T	ATEX	Зона 20/21	Зона 1
A	IEC-Ex	Зона 20/21	-
C	IEC-Ex	Зона 20/21	Зона 1
D	IEC-Ex	Зона 20/21	Зона 1
M	FM /FMc	-	-
N	FM	Cl. II, III, Div.1	-
U	FM	Cl. II, III, Div.1	Cl. I Div.1 / Зона 1
E	TP TC	Зона 20/21	-
K	TP TC	Зона 20/21	Зона 1
L	TP TC	Зона 20/21	Зона 1

Поз.4 **Электромодуль**

L Реле DPDT 21 .. 230В AC/DC

Поз.5 **Технологическое подключение**

A	Резьба G 1½", DIN 228
B	Резьба G 1¼", DIN 228
F	Резьба NPT 1½", конич. ANSI B1.20.1
Q	Резьба NPT 1¼", конич. ANSI B1.20.1
L	Фланец DN 100 PN6, EN1092-1 (макс. 6 Бар (87psi))
M	Фланец DN 100 PN16, EN1092-1 (макс. 16 Бар (232psi))
S	Фланец 2" 150lbs ANSI B16.5
T	Фланец 3" 150lbs ANSI B16.5
U	Фланец 4" 150lbs ANSI B16.5
V	Фланец 40NB

Поз.6 **Длина активного зонда L1** ⁽²⁾

1	Штырь, L1=100мм (3.94")
2	Штырь, L1=200мм (7.87")
3	Штырь, L1=300мм (11.8")
Y	Штырь, L1=другие длины
Z	Трос, базовая стоимость
	L1=другие длины

Цена за каждые начатые 100мм (3.94") (от 0мм)
 мин. L1=100мм (3.94"), макс. L1=1 000мм (39.4")

Цена за каждые начатые 100мм (3.94") (от 0мм)
 мин. L1=350мм (13.8"), макс. L1=20 000мм (787"), учитывать макс. нагрузку

Поз.8 **Пассивное удлинение L 2** ^(3,4)

1	Без удлинения
Z	Другие длинные ⁽²⁾

Цена за каждые начатые 100мм (3.94") (от 0мм)
 штыревое исполнение: мин. L2=100мм (3,93") макс. L2=2 300мм (90,6")-L1
 тросовое исполнение: мин. L2=100мм (3,93") макс. L2=1 800мм (")

Поз.9 **Материал Технологического подключения / Внешняя часть "L"**

- 1 Нержавеющая сталь 1.4301/1.4305/1.4541 (303/304/321) и керамика, упл. кольца Graphit
- 2 Нержавеющая сталь 1.4404 (316L), 1.4401(316) для троса, керамика, упл. кольца Graphit

Прочие опции: смотри стр. 12

(1) Макс. температура процесса для Ex исполнения ограничена до 445°C

(2) Смотри рекомендации на предыдущей странице

(3) Пассивное удлинение. Активный зонд должен иметь минимум 50мм (1.97") расстояния до стенки силоса

(4) Общая длина L = L1 + L2 + 220мм (8,66")

RF 3300	C	5	L	A				
Позиция	1	2	3	4	5	6	7	8

L1 =	MM
L2 =	MM

← Код заказа

Все позиции возможны в особом исполнении (внести код позиции "Z")

Опции

RF 3100	RF 3200	RF 3300		
•	•		Поз.11 x	Продление гарантии до 5 лет
				Разнесенный корпус:
•	•	•	Поз.12 x	Разнесенный корпус вкл. шестигранную гайку, без кабельного удлинения и монтажного уголка
•	•	•	Pos.13 a	Кабельное удлинение с обеих сторон окончательно смонтировано. Специальный триаксиальный кабель, min. 1 000мм (39.4"), max. 20м (65ft) Базовая цена Цена за каждые начатые 1 000мм (39.4") (аб 0мм)
•	•	•	Поз.13 x	Кабельное удлинение, не смонтировано Выбор кабеля, цена за каждые 1 000мм (39.4") специальный триаксиальный кабель, другие типы кабелей не допущены, макс 20м
•	•	•	Поз.14 x	Монтажный уголок Алюминий
				Электроника:
				Предустановленная чувствительность Стандартная настройка 2pF, другие настройки чувствительности см. ниже:
•	•	•	Поз.16 a	0,5pF
•	•	•	Поз.16 b	1pF
•	•	•	Поз.16 c	4pF
•	•	•	Поз.16 d	10pF
				Зонды:
				Уплотнительные кольца
•	•		Поз.17 a	Материал FFKM, повышенных требований процесса (применение с горячим паром) конфигурация по запросу
				Покрытия (материал покрытия PFA)
1			Поз.18 a	Покрытие активного зонда (штыревое исполнение)
2			Поз.18 b	Покрытие всего зонда (штыревое исполнение) L1≤400mm (15.7") L≤880mm (34.6")
2			Поз.18 d	Покрытие всего зонда (штыревое исполнение) L1≤400mm (15.7") L=881 ... 1 480mm (34.7" ... 58.3")
3			Поз.18 c	Покрытие троса (тросовое исполнение) стоимость рассчитывается за каждый начатый метр
				Монтажный комплект штыревое удлинение, жесткое
•			Поз.19 a	Для штыря диаметром 10мм (0.39"), длина 400мм (15.7"), 1.4404 (316L)
•	•		Поз.19 b	Для штыря диаметром 22мм (0.87"), длина 400мм (15.7"), 1.4404 (316L)
				Монтажный комплект штыревое удлинение, гибкое (маятниковый штырь)
•			Поз.20 a	Для штыря диаметром 10мм (0.39"), длина 1.000мм (39.4"), 1.4301/1.4305 (304/303)
				Монтажный комплект тросовое удлинение
•			Поз.21 a	Для штыря диаметром 10мм (0.39"), трос диаметр 4мм (0.16"), длина 2 000мм (78.7"), 1.4301/1.4305 (304/303) ..
•			Поз.21 b	Для штыря диаметром 10мм (0.39"), трос диаметр 4мм (0.16"), длина 2 000мм (78.7"), 1.4404 (316L)/ трос
•	•		Поз.21 c	Для штыря диаметром 22мм (0.87"), Трос диаметр 8мм (0.31"), длина 2 000мм (78.7"), 1.4404 (316L)/ трос
			Поз.22 x	Монтажные отверстия в штыревом зонде
•				Для d10мм (0.39") штырь, для крепления удлинений. Не в сочетании с Поз.18a,b и Поз.25.
				Монтаж:
				Регулировка по высоте
4	4		Поз.24 a	Материал 1.4305/1.4541 (303/321)
4	4		Поз.24 b	Материал 1.4404 (316L)
				Допуск EHEDG (Тип ED)
5			Поз.25 a	Технологическое подключение G 1½" (без поставки приварной муфты)
5			Поз.25 b	Технологическое подключение с приварной муфтой диаметр 69/G 1½" из алюминия
5			Поз.25 c	Технологическое подключение с приварной муфтой диаметр 69/G 1½" из 1.4301
5			Поз.25 d	Технологическое подключение с приварной муфтой диаметр 69/G 1½" из 1.4404 (316L)

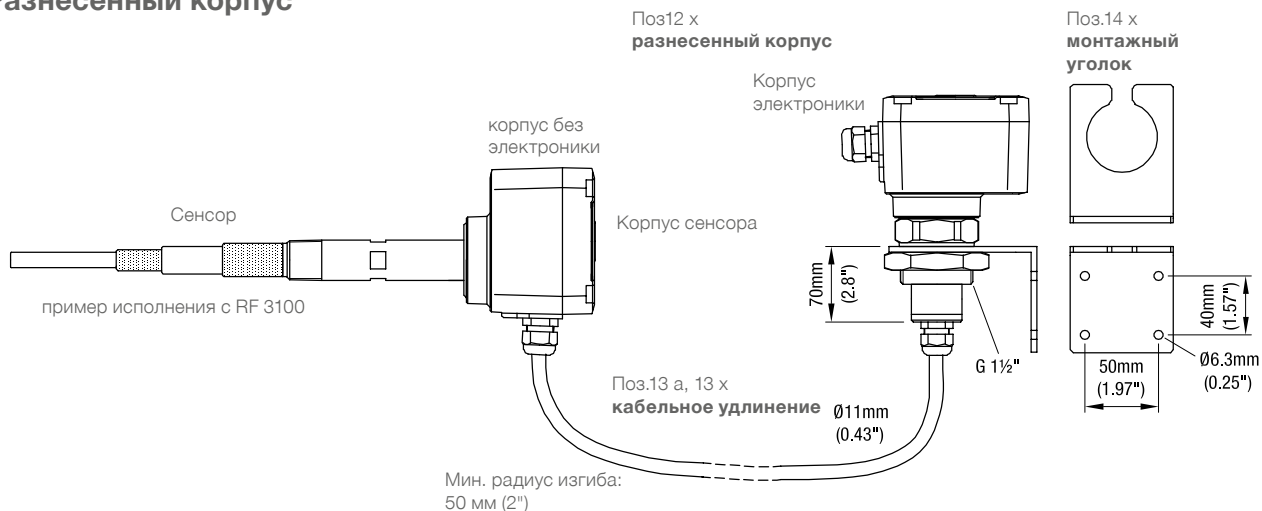
Опции

		Монтажный комплект для крепления фланца							
		Фланец	Отв. часть под фланец	СОСТОИТ ИЗ					
				Болты*	Гайки*	Подкл. шайбы*	Уплотнение**		
• • •	Поз.26 с	L	Отверстие диаметр18	4x M16x60	4x M16	4 Штуки	1 Штука	•	
• • •	Поз.26 d	L	Резьба M16	4x M16x40		4 Штуки	1 Штука	•	
• • •	Поз.26 e	M	Отверстие диаметр18	8x M16x60	8x M16	8 Штук	1 Штука	•	
• • •	Поз.26 f	M	Резьба M16	8x M16x40		8 Штук	1 Штука	•	
		* Материал нержавеющей сталь 1.4301 (304) **макс. 240°C (464°F), Материал не для работы с прод. питания							
		Шестигранная гайка							
• • •	Поз.27 e	Для резьбы G 1 1/2", G 1 1/4", G 1", G 3/4", 1.4305 (303), 1 штука						•	
• • •	Поз.27 f	Для резьбы G 1 1/2", G 1 1/4", G 1", G 3/4", 1.4305 (303), 2 штуки						•	
		Плоский уплотнитель макс. 240°C (464°F)							
• • •	Поз.28 x	Для технологического подключения резьба G 1 1/2", G 1 1/4", G 1", G 3/4", M32x1,5, M30x1,5						•	
		Корпус:							
6 6 6	Поз.31 a	Материал корпуса пластик PA6 усилен						•	
7 7 7	Поз.32 x	Погодозащитный кожух (для Ex только для Зоны 2 или 22 или Div. 2)						•	
		Кабельный и проводной ввод							
		Выбор этой опции необходим в случае, если необходимо исполнение отличное от стандартного:							
8 8 8	Поз.33 x	M20x1,5 2x резьбовых кабельных соединения						•	
9 9 9	Поз.33 d	M20x1,5 1x резьбовое кабельное соединение +1x заглушка						•	
10 10 10	Поз.33 a	NPT 1/2" конич. ANSI B1.20.1 (1x Резьба + 1x Ex-d заглушка)						•	
11 11 11	Поз.33 c	NPT 3/4" конич. ANSI B1.20.1 (1x Резьба + 1x Ex-d заглушка)						•	
		Контрольная лампа							
12 12 12	Поз.34 a	Лампа, установленная в кабельный ввод M20x1,5, 2W зеленая						•	
12 12 12	Поз.34 c	Лампа, установленная в кабельный ввод M20x1,5, 2W красная						•	
13 13 13	Поз.34 d	Светодиод (окошко в крышке)						•	
		Штекер							
13 13 13	Поз.35 x	Каб. ввод с зажимом под винт со шт.		4-пол. (вкл. PE)	макс. 230В			•	
13 13 13	Поз.35 a	M12 (без ответного штекера)		4-пол.	макс. 25В			•	
13 13 13	Поз.35 b	M12 (без ответного штекера)		5-пол. (вкл. PE)	макс. 60В			•	
13 13 13	Поз.35 c	С фикс. скобой 4A (с отв. штекером)		5-пол. (вкл. PE)	макс. 230В			•	

- 1 Рекомендовано при сильном налипании материала, особенно проводимого материала, а также для уменьшения абразивного воздействия. Возможно только для CE/ TP TC и FM общее применение (Поз.2 0,M), макс длина L1 = 700MM (27.6").
- 2 Рекомендуются при применении с агрессивными материалами.
Возможно с CE/ TP TC и FM общее применение (Поз.2 0,M), технологическое подключение NPT 1 1/2", G 1 1/2".
- 3 Рекомендовано при сильном налипании материала, а также для уменьшения абразивного воздействия. Возможно только для CE/ TP TC и FM общее применение (Поз.2 0,M). Не в комбинации с монтажным набором штыревое / тросовое удлинение (Поз.19,20,21)
- 4 Технологические подключения как выбраны в Поз.5. Материал должен быть как выбран в Поз.9.
RF 3100 возможен выбор с NPT 1 1/4", NPT 1 1/2", G 1 1/4", G 1 1/2". RF 3200 возможен выбор с NPT 1 1/2", G 1 1/2". Не с Поз.18 b.
- 5 Сертификат имеет силу только в сочетании с "приварной заподлицо со стенкой емкости муфтой". При выборе Поз.25a муфта должна быть изготовлена заказчиком.
Только для G 1 1/2" (Поз.5 A). Не для тросового исполнения (Поз.6 Z). Не в сочетании с опциями Поз.18,19,20,21,24,26,27,28.
Выбранная длина "L" увеличится на 9мм (0.35").
- 6 Возможно для CE и ATEX/IEC-Ex/ TP TC Защита от взрыва пыли (Поз.2 0,W,A,E). Температура окружающей среды ATEX/IEC-Ex/ TP TC: -20°C (-4°F).
- 7 Возможно для всех исполнений кроме Взрывобезоп. / Повышенная безопасность (Поз.2 R,T,C,D,U,K,L)
- 8 Возможно для всех исполнений кроме Взрывобезоп. (Поз.2 T,U,D,L)
- 9 Возможно для FM исполнений (Поз.2 M,N) кроме Взрывобезоп. исполнения (Поз.2 U)
- 10 Возможно для всех исполнений кроме FM (Поз.2 M,N,U)
- 11 Возможно для всех исполнений кроме Поз.2 0,W,A,M,N,E
- 12 Возможно для CE/TP TC (Поз.2 0). Не в сочетании с погодозащитным кожухом (Поз.32 x) и кабельными вводами Поз.33 x,a,c.
Посталяются 3 лампы (24В, 115В и 230В). По желанию клиента лампа может быть подключена к внутренним клеммам прибора. В стандартном исполнении не подключен.
- 13 Возможно для CE/ TP TC (Поз.2 0). По желанию клиента ответный штекер может быть подключен к внутренним клеммам прибора. В стандартном исполнении не подключен.

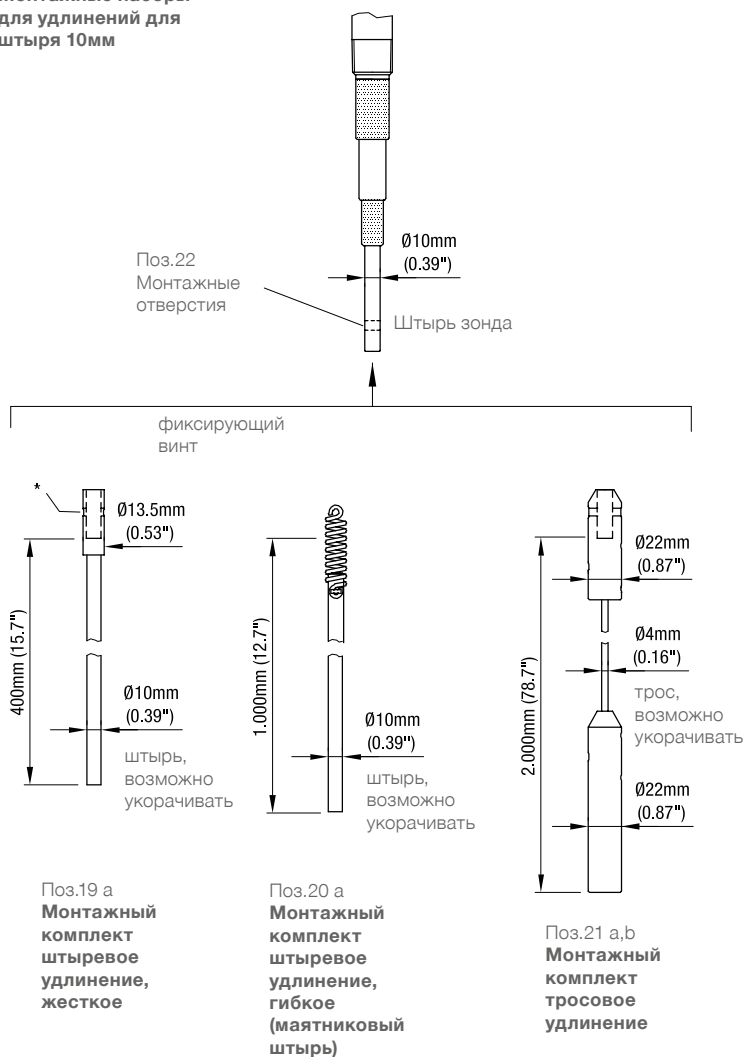
Опции

Разнесенный корпус



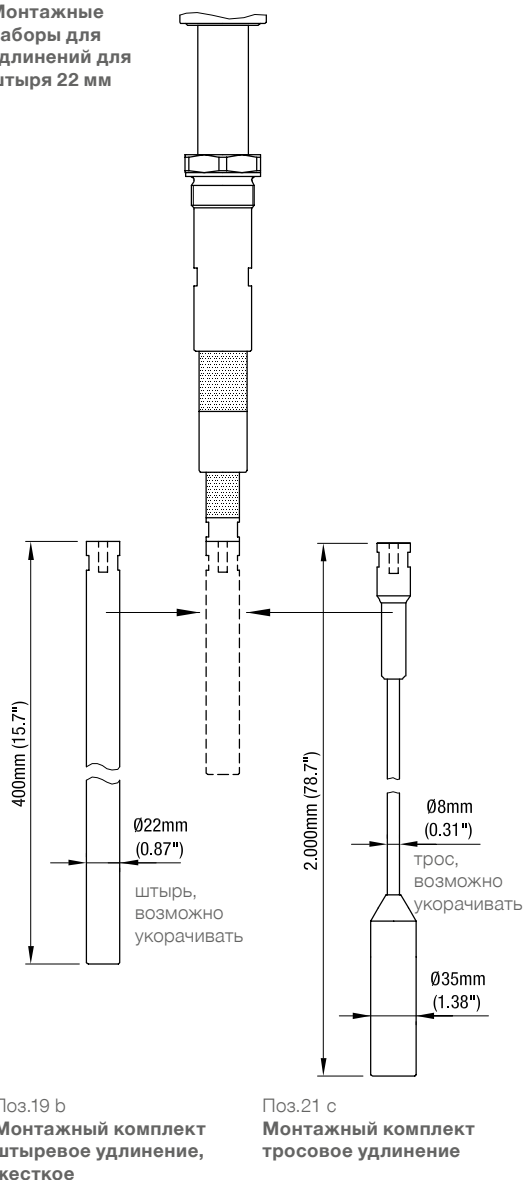
Зонды

Монтажные наборы для удлинений для штыря 10мм



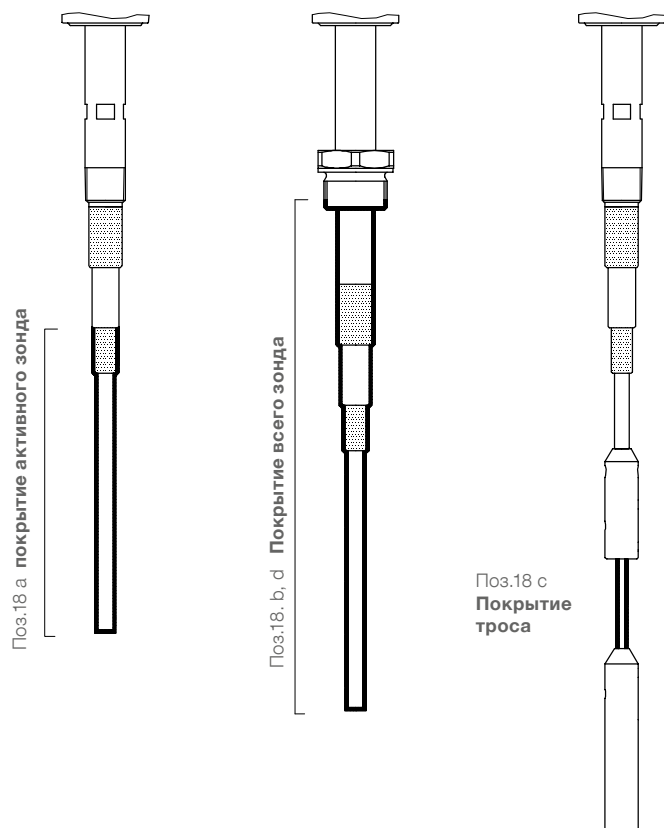
* Крепление: просверлить отверстие в штыре и закрепить удлинение крепежным штифтом

Монтажные наборы для удлинений для штыря 22 мм



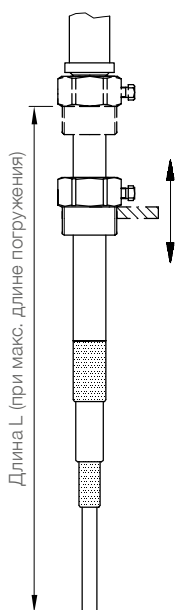
Опции

Покрытие

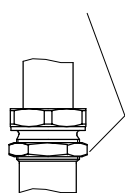


Установка

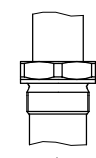
Поз.24
регулировка по высоте



Поз.27
шестигранная гайка

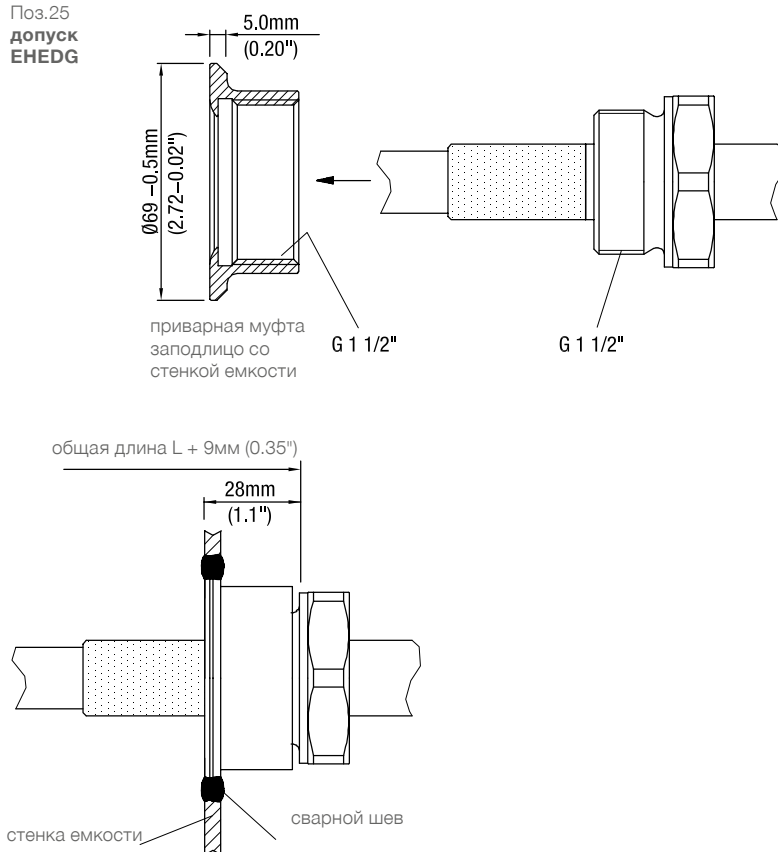


Поз.28
Плоское уплотнение



Плоское уплотнение

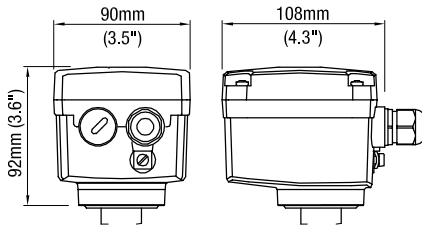
Поз.25
допуск
ENEDG



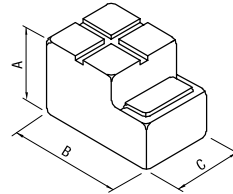
Опции

Корпус

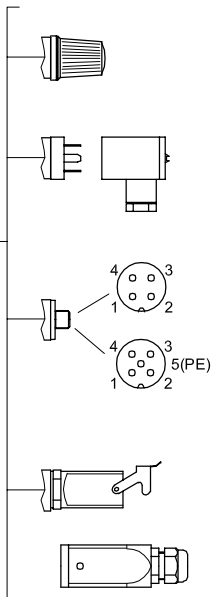
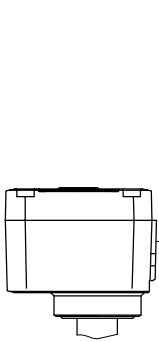
Поз.31 а
 материал корпуса пластик PA6



Поз.32 x
 погодозащитный корпус



A	100мм (3.94")
B	165мм (6.5")
C	95мм (3.7")



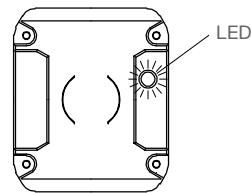
Поз.34 а
 Лампа

Поз.35 x
 Каб. ввод с зажимом под
 винт со штекером,
 пластиковый корпус.
 Класс защиты IP65

Поз.35 а, b
 штекер M12,
 латунный корпус.
 Класс защиты IP67

Поз.35 с
 с фиксирующей скобой с
 ответным штекером (Нап
 4А), цинковый корпус.
 Класс защиты IP65

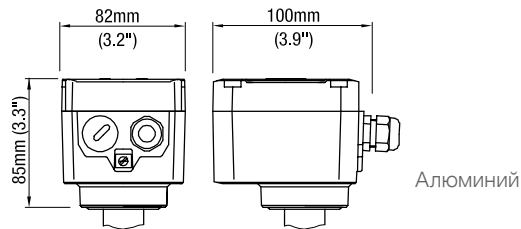
Поз.34 d
 светодиод (окошко в
 крышке)



Размеры

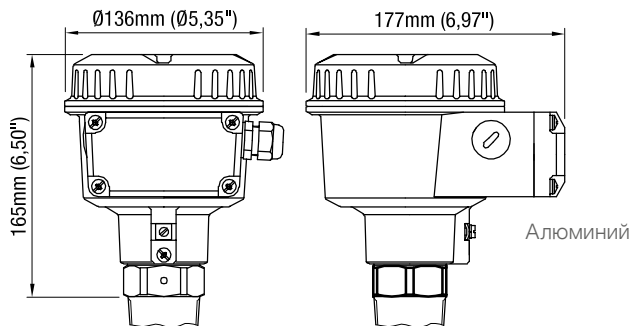
Исполнение корпуса

Стандарт



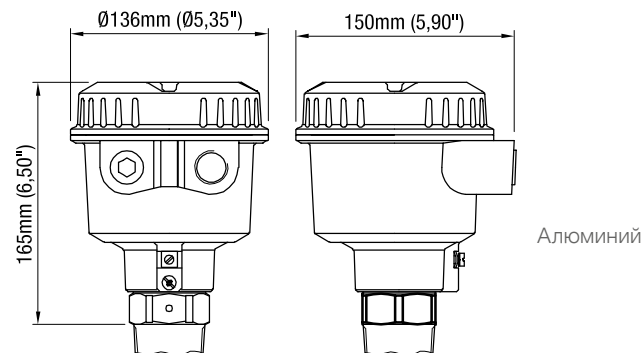
de

Взрывобезопасный / клеммная коробка с повышенной безопасностью



d

Взрывобезопасный

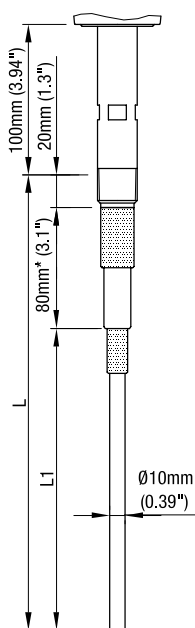


Размеры

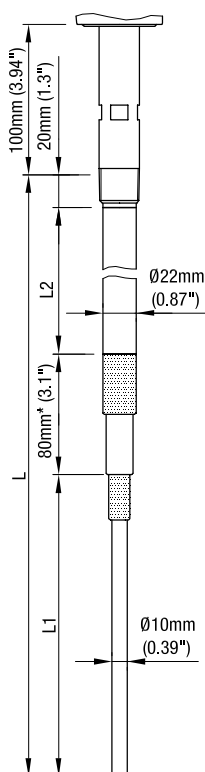
Зонды

RF 3100 стандартное исполнение

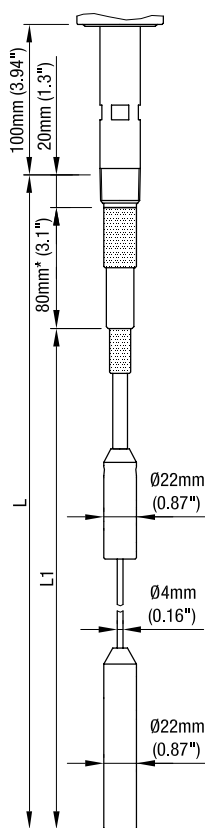
Штыревое короткое исполнение



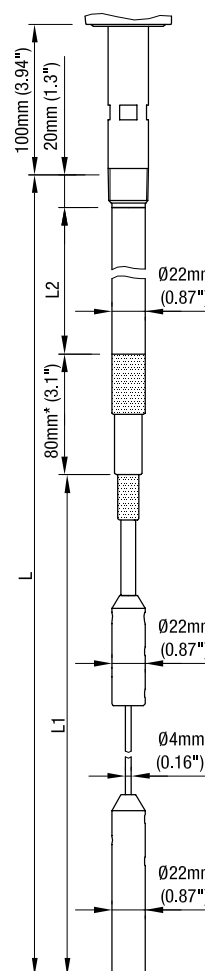
Штыревое исполнение с пассивным удлинением



Тросовое короткое исполнение



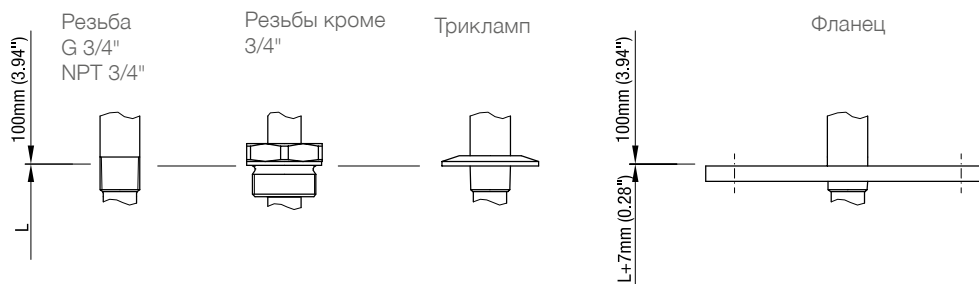
Тросовое исполнение с пассивным удлинением



* Активный экран

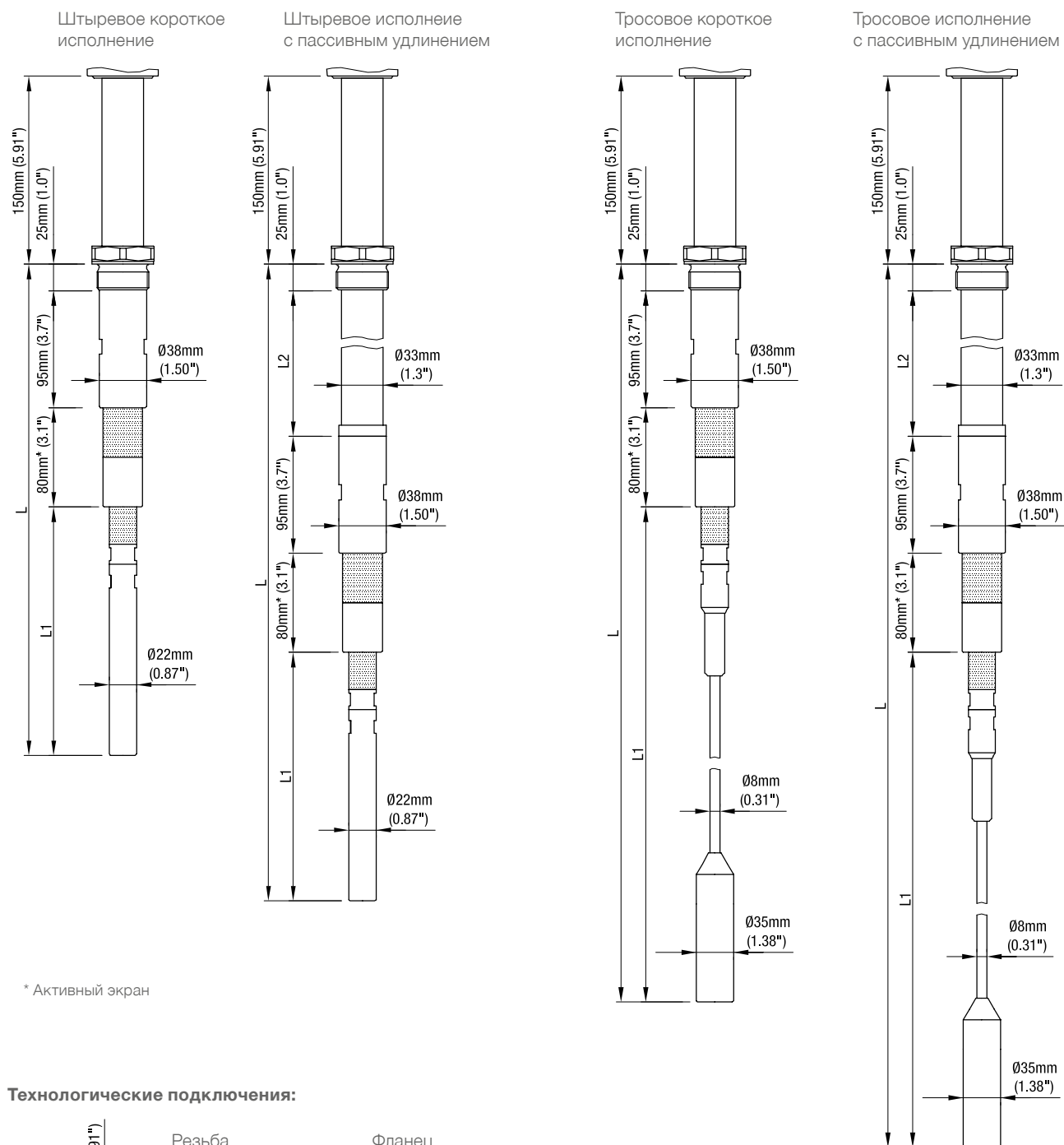
С сертификатом EHEDG доступен только прибор с штыревым удлинением. С допуском Штыревое исполнение EHEDG увеличится выбранная длина "L" на 9мм (0.35").

Технологические подключения:



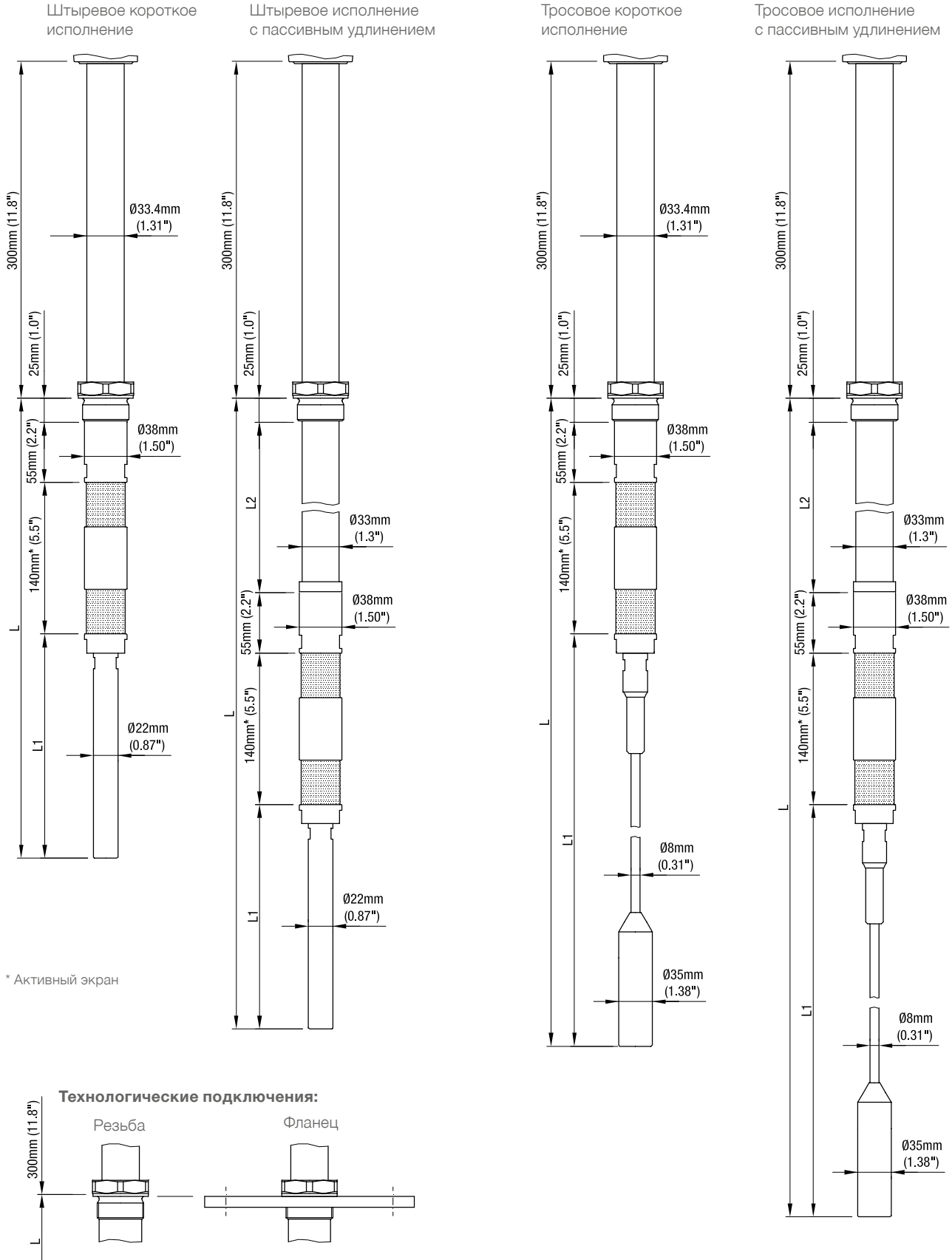
Размеры

RF 3200 исполнение для тяжелых условий эксплуатации



Размеры

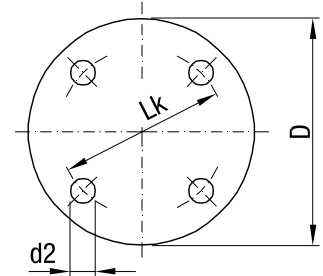
RF 3300 высокотемпературное исполнение



Размеры

Фланцы

Код выбора	Обозначение	Кол-во отверст.	d2	Lk	D	T (толщина)
L	Фланец DN100 PN6	4	18мм (0.71")	170мм (6.69")	210мм (8.27")	16мм (0.63")
M	Фланец DN100 PN16	8	18мм (0.71")	180мм (7.09")	220мм (8.66")	20мм (0.79")
S	Фланец 2" 150lbs	4	19,1мм (0.75")	120,7мм (4.75")	152,4мм (6.01")	19,1мм (0.75")
T	Фланец 3" 150lbs	4	19,1мм (0.75")	152,4мм (6.01")	190,5мм (7.5")	23,9мм (0.94")
U	Фланец 4" 150lbs	8	19,1мм (0.75")	190,5мм (7.5")	228,6мм (9.0")	23,9мм (0.94")
V	Фланец 40NB	4	14мм (0.55")	98мм (3.86")	133мм (5.24")	12мм (0.47")



Детальные Ex-маркировки

Компактное исполнение (без Поз.12 x)

Поз.2	Сертификат		Корпус
0	CE		Стандарт
W	ATEX II 1/2D	Ex ia/tb IIIC T! Da/Db	Стандарт
R	ATEX II 2G ATEX II 1/2D	Ex de ia IIC T! Gb и Ex ia/tb IIIC T! Da/Db	de
T	ATEX II 2G ATEX II 1/2D	Ex d ia IIC T! Gb и Ex ia/tb IIIC T! Da/Db	d
A	IEC	Ex ia/tb IIIC T! Da/Db	Стандарт
C	IEC	Ex de ia IIC T! Gb и Ex ia/tb IIIC T! Da/Db	de
D	IEC	Ex d ia IIC T! Gb и Ex ia/tb IIIC T! Da/Db	d
M	FM/ FMc	Общее применение	Стандарт
N	FM/ FMc	Cl. II, III Div.1 Gr. E,F,G	Стандарт
U	FM/ FMc	XP-IS Cl. I,II,III Div.1 Gr. B-G и Cl. I зона 1 Gr. IIB+H2 и DIP-IS Cl. II; III Div.1 Gr. E,F,G	d
E	TP TC	Ex ia/tb IIIC T! Da/Db X	Стандарт
K	TP TC	Ex de ia IIC T! Gb X и Ex ia/tb IIIC T! Da/Db X	de
L	TP TC	Ex d ia IIC T! Gb X и Ex ia/tb IIIC T! Da/Db X	d

Исполнение с разнесенным корпусом (с Поз.12 x)

Поз.2	Сертификат корпуса электроники	корпуса электроники	Сертификат сенсора / корпуса сенсора
0	CE/ TR-CU	Стандарт	CE/ TR-CU
W	ATEX II 2D	Ex tb [ia] IIIC T! Db	ATEX II 1/2D Ex ia/tb IIIC T! Da/Db
R	ATEX II 2G ATEX II 2D	Ex de [ia] IIC T! Gb и Ex tb [ia] IIIC T! Db	ATEX II 2G ATEX II 1/2D Ex ia IIC T! Gb и Ex ia/tb IIIC T! Da/Db
T	ATEX II 2G ATEX II 2D	Ex d [ia] IIC T! Gb и Ex tb [ia] IIIC T! Db	d
A	IEC	Ex tb [ia] IIIC T! Db	IEC Ex ia/tb IIIC T! Da/Db
C	IEC	Ex de [ia] IIC T! Gb и Ex tb [ia] IIIC T! Db	IEC Ex ia IIC T! Gb и Ex ia/tb IIIC T! Da/Db
D	IEC	Ex d [ia] IIC T! Gb и Ex tb [ia] IIIC T! Db	d
M	FM/ FMc	Общее применение	-
N	FM/ FMc	Cl. II, III Div.1 Gr. E,F,G	FM/ FMc DIP-IS Cl. II, III Div.1 Gr. E,F,G
U	FM/ FMc	XP-IS Cl. I,II,III Div.1 Gr. B-G и Cl. I зона 1 Gr. IIB+H2 и DIP-IS Cl. II; III Div.1 Gr. E,F,G	FM/ FMc IS Cl. I Div.1 Gr. B,C,D и Cl. I зона 1 Gr. IIB+H2 и DIP-IS Cl. II, III Div.1 Gr. E,F,G
E	TP TC	Ex ia/tb IIIC T! Da/Db X	TR-CU Ex ia/tb IIIC T! Da/Db X
K	TP TC	Ex de ia IIC T! Gb X и Ex ia/tb IIIC T! Da/Db X	TR-CU Ex ia IIC T! Gb X и Ex ia/tb IIIC T! Da/Db X
L	TP TC	Ex d ia IIC T! Gb X и Ex ia/tb IIIC T! Da/Db X	d

Электрические соединения

Универсальное напряжение питания

реле DPDT

Питание:

21 .. 230В 50/60 Гц или DC +/-10%
 1,5ВА или 1,5Вт

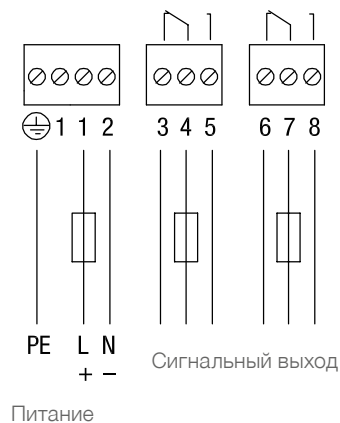
Предохранитель в контуре питания:
 макс. 10А, 250В, НВС, "быстрый" или
 "медленный" (fast or slow)

Сигнальный выход:

Реле DPDT без потенциала
 АС макс. 250В, 8А, не индуктивн.
 DC макс. 30В, 5А, не индуктивн.

Предохранитель в контуре сигнального
 выхода:

макс. 10А, 250В, НВС, "быстрый" или
 "медленный" (fast or slow)



Запасные части

При отдельном заказе запасных частей и принадлежностей минимальный объем поставки составляет 75 евро.

Подходит к прибору / коду	Описание см. стр.	Номер артикула
---------------------------	-------------------	----------------

Электроника

Универсальное напряжение питания, реле DPDT	Поз.3 L	7, 9, 11	pl407100	•
---	---------	----------	----------	---

Разнесенный корпус

Удлинительный специальный триаксиальный кабель, цена за каждые 1 000мм (39.4")	Поз.13 x	12, 14	zu400700	•
Монтажный уголок, 1.4301 (304)	Поз.14 x	12, 14	zu400701	•

Монтажный набор штыревое удлинение, жесткое

Для штыря диаметром 10мм (0.39"), длина 400мм (15.7"), 1.4404 (316L)	Поз.19 a	12, 14	zu400710	•
Для штыря диаметром 22мм (0.87"), длина 400мм (15.7"), 1.4404 (316L)	Поз.19 b	12, 14	zu400711	•

Монтажный набор штыревое удлинение, гибкое (маятник)

Для штыря диаметром 10мм (0.39"), длина 1 000мм (39.4"), 1.4301/1.4305 (304/303)	Поз.20 a	12, 14	zu400720	•
--	----------	--------	----------	---

Монтажный набор тросовое удлинение

Для штыря диаметром 10мм (0.39"), трос диаметром 4мм (0.16"), длина 2000мм (78.7"), 1.4301/1.4305 (304/303)	Поз.21 a	12, 14	zu400730	•
Для штыря диаметром 10мм (0.39"), трос диаметром 4мм (0.16"), длина 2000мм (78.7"), 1.4404 (316L)/ Трос 1.4401(316)	Поз.21 b	12, 14	zu400731	•
Для штыря диаметром 22мм (0.87"), трос диаметром 8мм (0.31"), длина 2000мм (78.7"), 1.4404 (316L)/ Трос 1.4401(316)	Поз.21 c	12, 14	zu400732	•

Отдельные элементы тросового исполнения

Трос диаметром 4мм (0.16"), без покрытия, цена за каждые начатые 1 000мм (39.4")	RF 3100	18	zu400740	•
Трос диаметром 4мм (0.16"), с покрытием, цена за каждые начатые 1 000мм (39.4")	RF 3100	18	zu400741	•
Утяжелитель троса, диаметр 22мм (0.87"), 1.4301/1.4305 (304/303) *	RF 3100	18	zu400742	•
Утяжелитель троса, диаметр 22мм (0.87"), 1.4404 (316L) *	RF 3100	18	zu400743	•
Крепеж троса диаметр 22мм (0.87"), 1.4301/1.4305 (304/303) *	RF 3100	18	zu400744	•
Крепеж троса диаметр 22мм (0.87"), 1.4404 (316L) *	RF 3100	18	zu400745	•
Трос диаметром 8мм (0.31"), без покрытия, цена за каждые начатые 1 000мм (39.4")	RF 3200, RF 3300	19, 20	zu400746	•
Утяжелитель троса, диаметр 30мм (1.38"), 1.4301/1.4305 (304/303) *	RF 3200, RF 3300	19, 20	zu400747	•
Утяжелитель троса, диаметр 30мм (1.38"), 1.4404 (316L) *	RF 3200, RF 3300	19, 20	zu400748	•
Крепеж троса диаметр 22мм (0.87"), 1.4301/1.4305 (304/303) *	RF 3200, RF 3300	19, 20	zu400749	•
Крепеж троса диаметр 22мм (0.87"), 1.4404 (316L) *	RF 3200, RF 3300	19, 20	zu400750	•

* поставка вкл. крепежи

Шестигранная гайка

G 1 1/2" 1.4305 (303)	Pos.27	13, 15	zu300180	•
G 1 1/4" 1.4305 (303)	Pos.27	13, 15	zu300181	•
G 1" 1.4305 (303)	Pos.27	13, 15	zu200160	•
G 3/4" 1.4305 (303)	Pos.27	13, 15	zu200140	•
M32x1,5 1.4305 (303)	Pos.27	13, 15	zu200130	•
M30x1,5 1.4305 (303)	Pos.27	13, 15	zu200180	•

Погодозащитный кожух

Для стандартного корпуса	Поз.32 x	13, 16	zu300232	•
--------------------------	----------	--------	----------	---



НОВИНКА

RFnivo[®] 8000

**Предельный выключатель уровня
заполнения емкостного типа**

Датчик уровня емкостного типа для любых жидкостей.
Надежное срабатывание даже в сложных условиях.



RFnivo® 8000

- Свободно программируемая цифровая электроника со встроенным ЖКД и меню управления
- Герметичная электроника, надежное срабатывание даже при налипаниях, благодаря технологии Активной Защиты
- Прочная конструкция и покрытие PFA для высокой химической устойчивости

Применение: RFnivo® 8000 предназначен для жидкостей, паст, пен и шламов, а также для определения раздела фаз.

RF 8100 Штырь, стандарт

Сигнализация заполнения, опустошения или по потребности
Штыревое удлинение с опциональной муфтой перемещения, установка вертикально, горизонтально и под наклоном



RF 8100 Трос, стандарт

Сигнализация заполнения, опустошения или по потребности
Тросовое удлинение до 25 м, установка вертикально



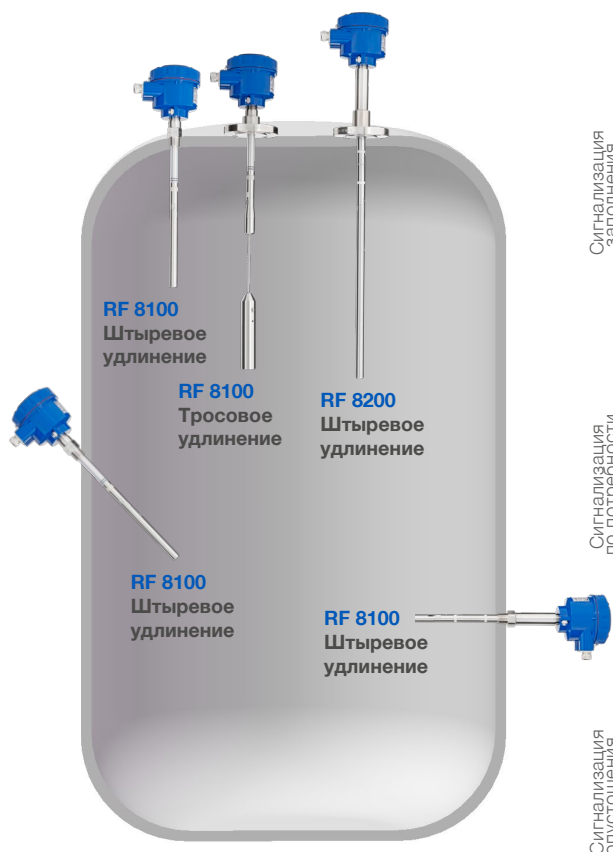
RF 8200 Штырь, темп.

Сигнализация заполнения, опустошения или по потребности

Штыревое удлинение с опциональной муфтой перемещения, установка вертикально, горизонтально и под наклоном



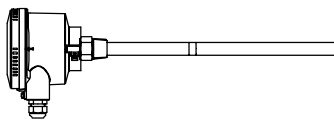
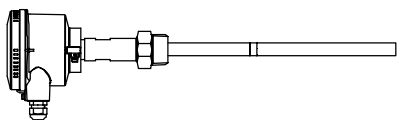
Технология обратной частотной модуляции



Технические данные

Корпус	Алюминий с порошковым покрытием, IP68/NEMA 4
Сертификаты	ATEX, FM/CSA, TP-TC, INMETRO, WHG, Lloyd's
Глубина погружения	Штыревая версия макс. 1 м Тросовая версия макс. 25 м
Температура процесса	-40°C до +400°C (-40°F до +752°F)
Давление	-1 до +35 бар (-14,5 до +507,6 psi)
Чувствительность	Значение ДК ≥ 1,5
Напряжение питания	12..250В AC/DC Реле SPDT/PNP, 12..30В пост. Profibus PA/PNP
Технологическое подключение	≥ NPT ¾", ≥ R ¾", ≥ G ¾", различные фланцы
Материал подключения	1.4404 (316L)
Материал зонда	1.4404 (316L), изолятор PEEK, покрытие PFA, уплотнения FKM / FFKM, Темп. версия с керамическим изолятором
Выходной сигнал	FSH / FSL на выбор
Задержка сигнала	Регулируемая встроенная задержка сигнала

Содержание

	Стр.
Обзор	2
Применение	
<hr style="border-top: 1px dashed black;"/>	
RF 8100	4
	
<hr style="border-top: 1px dashed black;"/>	
RF 8200	6
	
<hr style="border-top: 1px dashed black;"/>	
Опции	8
Принадлежности	9
Размеры	10
Детальные Ex-маркировки	13
Электрические соединения	14
Запасные части	15

Фирма не несет ответственности за опечатки.

Возможны изменения.

Срок действия: с 01.01.2019 до 31.03.2020, при учете отсутствия непредвиденных обстоятельств.

Все ранее выпущенные конфигураторы более не актуальны.

Разумеется, возможны варианты устройств, не указанные в этом конфигураторе.

Обзор

- Детектирование предельного уровня жидких, пастообразных, пенных, сыпучих материалов, а также границы раздела сред.
 - Компактная конструкция.
 - Широкий спектр применения.
 - Не требует технического обслуживания.
 - Сигнализация уровня заполнения, опустошения или по потребности.
 - Штыревое или тросовое исполнение
 - Высокие давление и температура процесса
 - Коррозионно-стойкая конструкция.
 - RF с технологией активного экрана
 - Чувствительность: диэлектрическая константа более 1,5
 - Возможно изменение зонда по месту
- Стандартная электроника:
 - Универсальное напряжение питания
 - Не поляризованный полупроводный переключатель и реле
 - Цифровая электроника:
 - Коммуникация через PROFIBUS PA
 - Интегрированный локальный пользовательский интерфейс
 - Самодиагностика
 - Доступны различные допуски
 - Соответствует требованиям 2011/65/EU RoHS

Сертификация	CE		
	ATEX	Зона 0	Искробезопасная цепь
		Зона 0/1	Взрывонепроницаемая оболочка
		Зона 20/21	Защита от взрыва пыли
	FM / CSA	Общее применение	
		Cl. I Div. 1	Искробезопасная цепь
		Cl. I Div. 1	Взрывонепроницаемая оболочка
	TR-CU	Cl. II, III Div. 1	Защита от взрыва пыли
		Общее применение. Искробезопасное исполнение, защита от взрыва пыли, взрывонепроницаемая оболочка	
		Защита от взрыва пыли, взрывонепроницаемая оболочка	
Lloyd's	Категории ENV1, ENV2, ENV3 и ENV5		
WHG	Защита от переполнения		

		Стандартный модуль	Цифровой модуль
Электроника	Напряжение питания	12 .. 250 В AC/DC (0 до 60 Гц)	12 .. 30 В DC (24В для версии IS)
	Сигнальный выход	Реле SPDT не поляризованный полупроводный переключатель (30 В DC или AC пик, 82 мА)	Profibus PA не поляризованный полупроводный переключатель (30 В DC или AC peak, 82 мА)
	Задержка выходного сигнала	Задержка 1 .. 60 сек в обе стороны (замыкание / размыкание)	Замыкание 0 .. 100 сек Размыкание 0 .. 100 сек
	Failsafe / выходной сигнал при сбое	High or Low FSL = Fail safe low/сигнал. опустошения FSH = Fail safe high/сигнал. заполнения	High or Low FSL = Fail safe low/сигнал. опустошения FSH = Fail safe high/сигнал. заполнения
	Интерфейс пользователя	Потенциометр, переключатели, 3 светодиодных индикатора	ЖКХ дисплей с интерфейсом пользователя или Profibus PA
	Диагностика	-	Верхняя и нижняя границы Температура электроники Проверка функционирования Сигнализация технического обслуживания Внутренняя электронная проверка

Корпус	Материал корпуса	Алюминий с порошковым покрытием
	Класс защиты	Типе 4 / NEMA 4 / IP68
	Материал температурного компенсатора	1.4404 (SS316L), опционально для RF 8100, стандартный для RF 8200 материал 1.4404 (SS316L)
	Температура окружающей среды	-40 .. 85 °C (-40 .. 185 °F) С допуском для работы в зонах с опасностью взрыва (ATEX): -40 .. 80 °C (-40 .. 176 °F) Взрывонепроницаемая оболочка, Защита от взрыва пыли или тип защиты n -40 .. 60 °C (-40 .. 140 °F) Искробезопасное исполнение

Обзор

RF 8100 Стандартный исполнение			
Механические параметры и процесс	Длина внешней части L	Штырь Трос	350 .. 1,000 мм (13.78 .. 39.37") 550 .. 25,000 мм (19.7 .. 984.3")
	Длина активного экрана	Резьба Фланцы	125 .. 400 мм (4.92 .. 15.75") 105 .. 380 мм (4.13 .. 14.96")
	Диаметр штыря / Троса	Штырь Трос	D19 мм (D0.75") D6 мм (D0.3")
	Материалы уплотнений на зонде	Технологич. соединение Зона активного экрана Штырь Трос Трос изоляция Штырь изоляция Намокаемые уплотнения	1.4404 (SS316L) PFA coated 1.4404 (SS316L) 1.4404 (SS316L) PFA (optional) PEEK FKM or FFKM
	Температура процесса	Без температурного компенсатора: -40 .. 85°C (-40 .. 185°F) С температурным компенсатором: -40 .. 200°C (-40 .. 392°F)	
	Давление процесса*	-1 .. 35 Бар / г (-14.6 .. 511 psi g) номинальное Учитывать график давления / температуры	
	Сила растяжения (кабельная версия)	макс. 18.5 кН (Тросовая версия)	

Штырь
исполнение
Резьба



Трос
исполнение
Фланец



RF 8200 Высокотемпературное исполнение (400°C)			
Mechanics и Process	Длина удлинения L	Штырь	350 .. 1.000мм (13.78 .. 39.37")
	Длина активного экрана	Резьба Фланец	125 .. 400мм (4.92 .. 15.75") 105 .. 380мм (4.13 .. 14.96")
	Диаметр	Штырь	D19мм (0.75")
	Материалы	Технологическое подключение Штырь Изоляция зонда Намокаемые уплотнения	1.4404 (SS316L) 1.4404 (SS316L) Керамика Графит
	Температура процесса	-40 .. 400°C (-40 .. 752°F)	
Давление процесса	-1 .. 35 Бар/г (-14.6 .. 511 psi g) номинальное Учитывать график давления / температуры		

Штырь
исполнение
Резьба



Штырь
исполнение
Фланец



RF 8100 стандартное исполнение



Штыревое исполнение
(Поз.5/6 0A и 8 A)



Тросовое исполнение
(Поз.5/6 5D и 8 Z)

Активный экран

Активный экран

Кабельные вводы (по умолчанию)

В зависимости от выбранной модели, описание кабельных вводов далее (смотри опции Поз.33 на стр.38):

Исполнение:	Кабельные вводы:
ATEX взрывонеп. обол. (Поз.2 T)	M20 x 1.5 (1x open conduit + 1x Ex-d blind plug)
FM/CSA (Поз.2 M,U,P,N)	NPT 1/2" коническая ANSI B1.20.1 (1x открытый ввод + 1x Ex-d слепая заглушка)
Другие версии	M20 x 1.5 (1x резьбовое кабельное соединение + 1x слепая заглушка)

Размеры смотри стр. 10 - 13

Базовый прибор

RF 8100

Поз. 2

Сертификат (детальная Ex маркировка см. стр. 12)

	Газ	Пыль	Тип защиты
0	CE ⁽⁴⁾	-	-
Q	CE / FM / CSA ^(1,4)	-	-
T	ATEX ^(2, 4)	Зона 0/1	Зона 20/21 Взрывонепрон. оболочка, защита от взрыва пыли
Y	ATEX ^(2, 5)	Зона 0	Зона 20/21 Искробезоп. эл. цепь,
W	ATEX ^(2, 4)	-	Зона 20/21 Защита от взрыва пыли
M	FM / CSA ⁽⁴⁾	-	- Общее применение
U	FM / CSA ⁽⁴⁾	Cl. I Div. 1	Cl. II, III Div. 1 Взрывонепрон. оболочка, защита от взрыва пыли
P	FM / CSA ⁽⁵⁾	Cl. I Div. 1	Cl. II, III Div. 1 Искробезоп. эл. цепь
N	FM / CSA ⁽⁴⁾	-	Cl. II, III Div. 1 Взрывонепрон. оболочка, защита от взрыва пыли
D	INMETRO	Зона 1	Зона 21 Взрывонепрон. оболочка, защита от взрыва пыли

Поз. 3

Температурный компенсатор

1	без	
2	с	

Поз. 4

Электро-модуль

E	Стандартный: Реле SPDT / Не поляризованный полупроводниковый переключатель 12 ... 250 В AC/DC ⁽⁶⁾
F	Цифровой: Profibus PA / Не поляр. полупровод. переключатель 12 ...30 В DC (24В искробез.) ЖКХ дисп. ⁽⁷⁾

Поз. 5+6

Технологическое подключение

0A	Резьба 3/4" NPT	коническая, ANSI/ASME B1.20.1 ⁽⁸⁾
0B	Резьба 1" NPT	коническая, ANSI/ASME B1.20.1 ⁽⁸⁾
0C	Резьба 1 1/4" NPT	коническая, ANSI/ASME B1.20.1
0D	Резьба 1 1/2" NPT	коническая, ANSI/ASME B1.20.1
1A	Резьба R 3/4"	BSPT, EN 10226/PT (JIS-T), JIS B 0203 ⁽⁸⁾
1B	Резьба R 1"	BSPT, EN 10226/PT (JIS-T), JIS B 0203 ⁽⁸⁾
1D	Резьба R 1 1/2"	BSPT, EN 10226/PT (JIS-T), JIS B 0203
3A	Резьба G 3/4"	BSPP, EN ISO 228-1/PF (JIS-P), JIS B 0202 ⁽⁸⁾
3B	Резьба G 1"	BSPP, EN ISO 228-1/PF (JIS-P), JIS B 0202 ⁽⁸⁾
3D	Резьба G 1 1/2"	BSPP, EN ISO 228-1/PF (JIS-P), JIS B 0202

RF 8100 стандартное исполнение

5A	Фланец 1"	150 lb	ASME B16.5, с выступом	•		
5B	Фланец 1"	300 lb	ASME B16.5, с выступом	•		
5C	Фланец 1"	600 lb	ASME B16.5, с выступом	•		
5D	Фланец 1 1/2"	150 lb	ASME B16.5, с выступом	•		
5E	Фланец 1 1/2"	300 lb	ASME B16.5, с выступом	•		
5F	Фланец 1 1/2"	600 lb	ASME B16.5, с выступом	•		
5G	Фланец 2"	150 lb	ASME B16.5, с выступом	•		
5H	Фланец 2"	300 lb	ASME B16.5, с выступом	•		
5J	Фланец 2"	600 lb	ASME B16.5, с выступом	•		
5K	Фланец 3"	150 lb	ASME B16.5, с выступом	•		
5L	Фланец 3"	300 lb	ASME B16.5, с выступом	•		
5M	Фланец 3"	600 lb	ASME B16.5, с выступом	•		
5N	Фланец 4"	150 lb	ASME B16.5, с выступом	•		
5P	Фланец 4"	300 lb	ASME B16.5, с выступом	•		
5Q	Фланец 4"	600 lb	ASME B16.5, с выступом	•		
6A	Фланец DN 25, PN 16	EN 1092-1	тип А плоский ⁽⁸⁾	•		
6B	Фланец DN 25, PN 40	EN 1092-1	тип А плоский ⁽⁸⁾	•		
6C	Фланец DN 40, PN 16	EN 1092-1	тип А плоский	•		
6D	Фланец DN 40, PN 40	EN 1092-1	тип А плоский	•		
6E	Фланец DN 50, PN 16	EN 1092-1	тип А плоский	•		
6F	Фланец DN 50, PN 40	EN 1092-1	тип А плоский	•		
6G	Фланец DN 80, PN 16	EN 1092-1	тип А плоский	•		
6H	Фланец DN 80, PN 40	EN 1092-1	тип А плоский	•		
6J	Фланец DN 100, PN 16	EN 1092-1	тип А плоский	•		
6K	Фланец DN 100, PN 40	EN 1092-1	тип А плоский	•		
Поз. 8	Длина внешней части L						
A	Штырь, 350 мм (13.78")			•		
B	Штырь, 500 мм (19.69")			•		
C	Штырь, 750 мм (29.53")			•		
D	Штырь, 1000 мм (39.37")			•		
Y	Штырь, L= по требованию заказчика цена за каждый начатые 100мм (3.94") (начиная от 0мм) мин. 250мм (9.8"), макс. 999мм (39.3")			•		
P	Трос, 3000 мм (118.11"), может быть укорочен заказчиком самостоятельно			•	•	
Q	Трос, 6000 мм (236.22"), может быть укорочен заказчиком самостоятельно			•	•	
Z	Трос, L= по требованию заказчика Базовая цена Цена за каждый начатые 100мм (3.94") (начиная от 0мм) мин. 550мм (19.7"), макс. 25.000мм (984.3")			•	•	
Поз. 9	Длина активного экрана						
A	125мм Резьба / 105мм Фланец			•		
B	250мм Резьба / 230мм Фланец ⁽⁹⁾			•		
C	400мм Резьба / 380мм Фланец ⁽¹⁰⁾			•		
Поз. 10	Материал технологического подключения и внешней части L						
2	Нержавеющая сталь 1.4404 (316L), изоляторы PEEK, активный экран с PFA покрытием			•		
3	Нержавеющая сталь 1.4404 (316L), изоляторы PEEK, активный экран и трос с PFA покрытием ⁽¹¹⁾			•		

Прочие опции: см. стр. 8

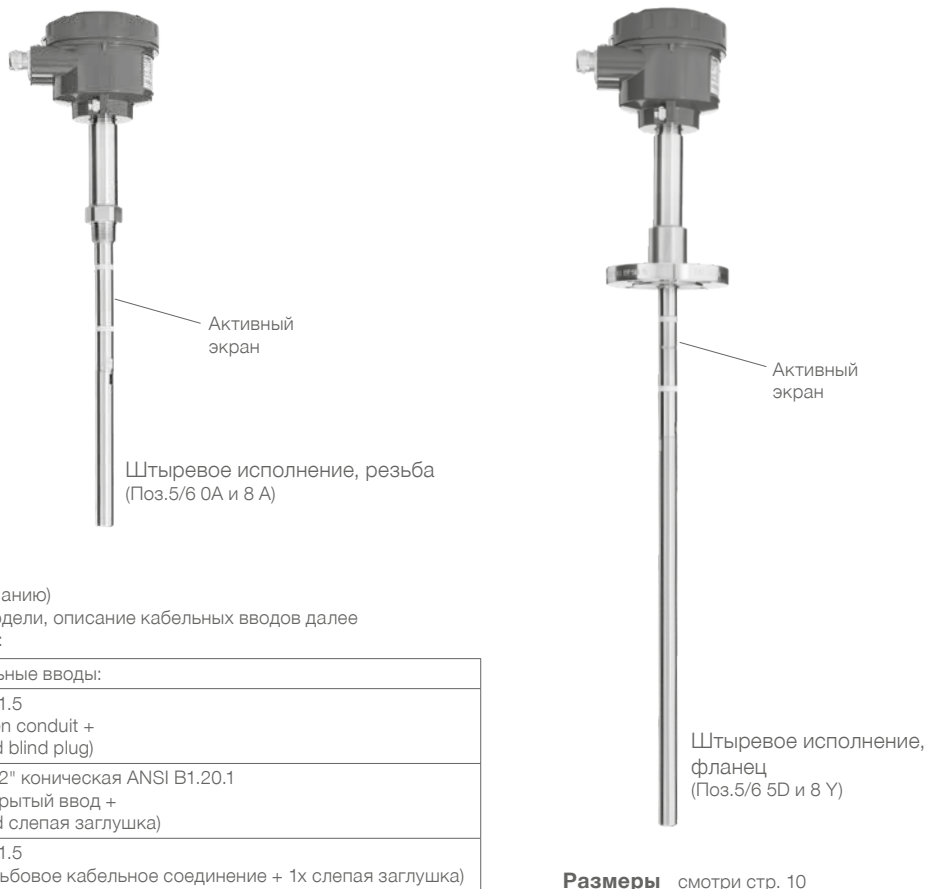
- (1) Включает: TR-CU (общее применение)
 (2) Включает: TR-CU
 (4) Включает: Lloyd's
 (5) Искробезоп. необходим барьер искрозащиты
 (6) Не доступен в комбинации с искробезоп. эл. цепь Поз.2 Y,P
 (7) Не доступен с сертификатом Lloyd's
 (8) Не доступен с тросовым исполнением (Поз.8 P,Q,Z)
 (9) Доступен с длиной внешней части L: Штырь мин. 500мм (19.69"), Трос мин. 1000мм (39.37")
 (10) Доступен с длиной внешней части L: Штырь мин. 750мм (29.53"), Трос мин. 1000мм (39.37")
 (11) Доступен только с тросовым исполнением (Поз.8 P,Q,Z)

RF 8100	A				1				
Позиция	1	2	3	4	5+6	7	8	9	10

L =	ММ	←	Код заказа
-----	----	---	------------

Все позиции доступны в особом исполнении (внести код позиции "Z")

RF 8200 Высокотемпературное исполнение (400°)



Кабельные вводы (по умолчанию)

В зависимости от выбранной модели, описание кабельных вводов далее (смотри опции Поз.33 на стр.38):

Исполнение:	Кабельные вводы:
взрывонеп. обол. (Поз.2 T,D)	M20 x 1.5 (1x open conduit + 1x Ex-d blind plug)
FM/CSA (Поз.2 M,U,P,N)	NPT 1/2" коническая ANSI B1.20.1 (1x открытый ввод + 1x Ex-d слепая заглушка)
Другие версии	M20 x 1.5 (1x резьбовое кабельное соединение + 1x слепая заглушка)

Базовый прибор

RF 8200

Поз.2

Сертификат (детальная Ex маркировка см. стр. 12)

	Газ	Пыль	Тип защиты
0	CE ⁽⁴⁾	-	-
Q	CE/ FM/ CSA ^(1, 4)	-	-
T	ATEX ^(2, 4)	Зона 0/1	Зона 20/21
Y	ATEX ^(2, 5)	Зона 0	Зона 20/21
W	ATEX ^(2, 4)	-	Зона 20/21
M	FM/ CSA ⁽⁴⁾	-	-
U	FM/ CSA ⁽⁴⁾	Cl. I Div. 1	Cl. II, III Div. 1
P	FM/ CSA ⁽⁵⁾	Cl. I Div. 1	Cl. II, III Div. 1
N	FM/ CSA ⁽⁴⁾	-	Cl. II, III Div. 1
D	INMETRO	Зона 1	Зона 21

Поз.4

Электро-модуль

E	Стандартный: Реле SPDT / Не поляризованный полупроводниковый переключатель 12 ... 250 В AC/DC ⁽⁶⁾
F	Цифровой: Profibus PA / Не поляриз. полупроводн. переключатель 12...30 В DC (24V искробез.) ЖКХ дисп. display ⁽⁷⁾

Поз.5+6

Технологическое подключение

0A	Резьба 3/4" NPT коническая, ANSI/ASME B1.20.1
0B	Резьба 1" NPT коническая, ANSI/ASME B1.20.1
0C	Резьба 1 1/4" NPT коническая, ANSI/ASME B1.20.1
0D	Резьба 1 1/2" NPT коническая, ANSI/ASME B1.20.1
1A	Резьба R 3/4" BSPT, EN 10226/PT (JIS-T), JIS B 0203
1B	Резьба R 1" BSPT, EN 10226/PT (JIS-T), JIS B 0203
1D	Резьба R 1 1/2" BSPT, EN 10226/PT (JIS-T), JIS B 0203
3A	Резьба G 3/4" BSPP, EN ISO 228-1/PF (JIS-P), JIS B 0202
3B	Резьба G 1" BSPP, EN ISO 228-1/PF (JIS-P), JIS B 0202
3D	Резьба G 1 1/2" BSPP, EN ISO 228-1/PF (JIS-P), JIS B 0202

RF 8200 Высокотемпературное исполнение (400°)

5A	Фланец 1"	150 lb	ASME B16.5, с выступом	•
5B	Фланец 1"	300 lb	ASME B16.5, с выступом	•
5C	Фланец 1"	600 lb	ASME B16.5, с выступом	•
5D	Фланец 1 1/2"	150 lb	ASME B16.5, с выступом	•
5E	Фланец 1 1/2"	300 lb	ASME B16.5, с выступом	•
5F	Фланец 1 1/2"	600 lb	ASME B16.5, с выступом	•
5G	Фланец 2"	150 lb	ASME B16.5, с выступом	•
5H	Фланец 2"	300 lb	ASME B16.5, с выступом	•
5J	Фланец 2"	600 lb	ASME B16.5, с выступом	•
5K	Фланец 3"	150 lb	ASME B16.5, с выступом	•
5L	Фланец 3"	300 lb	ASME B16.5, с выступом	•
5M	Фланец 3"	600 lb	ASME B16.5, с выступом	•
5N	Фланец 4"	150 lb	ASME B16.5, с выступом	•
5P	Фланец 4"	300 lb	ASME B16.5, с выступом	•
5Q	Фланец 4"	600 lb	ASME B16.5, с выступом	•
6A	Фланец DN 25, PN 16	EN 1092-1	тип А плоский	•
6B	Фланец DN 25, PN 40	EN 1092-1	тип А плоский	•
6C	Фланец DN 40, PN 16	EN 1092-1	тип А плоский	•
6D	Фланец DN 40, PN 40	EN 1092-1	тип А плоский	•
6E	Фланец DN 50, PN 16	EN 1092-1	тип А плоский	•
6F	Фланец DN 50, PN 40	EN 1092-1	тип А плоский	•
6G	Фланец DN 80, PN 16	EN 1092-1	тип А плоский	•
6H	Фланец DN 80, PN 40	EN 1092-1	тип А плоский	•
6J	Фланец DN 100, PN 16	EN 1092-1	тип А плоский	•
6K	Фланец DN 100, PN 40	EN 1092-1	тип А плоский	•
Поз.8	Длина внешней части L				
A	Штырь, 350 мм (13.78")		•	
B	Штырь, 500 мм (19.69")		•	
C	Штырь, 750 мм (29.53")		•	
D	Штырь, 1000 мм (39.37")		•	
Y	Штырь, L= по требованию заказчика				
	Цена за каждый начатые 100мм (3.94") (начиная от 0мм)				•
	мин. 250мм (9.8"), макс. 999мм (39.3")				
Поз.9	Длина активного экрана				
A	125мм Резьба / 105мм Фланец		•	
B	250мм Резьба / 230мм Фланец ⁽⁸⁾		•	
C	400мм Резьба / 380мм Фланец ⁽⁹⁾		•	
Поз.10	Материал технологического подключения и внешней части L				
4	Нержавеющая сталь 1.4404 (316L), изоляторы: керамика			•

Прочие опции: см. стр. 8

(1) Включает: TR-CU (общее применение)

(2) Включает: TR-CU

(4) Включает: Lloyd's

(5) Необходим барьер искрозащиты

(6) Не доступен в комбинации с искробезоп. эл. цепь Поз.2 Y,P

(7) Не доступен с сертификатом Lloyd's

(8) Доступен с длиной внешней части L мин. 500мм (19.69")

(9) Доступен с Длина внешней части L мин. 750мм (29.53")

RF 8200	B	2		1		4			
Позиция	1	2	3	4	5+6	7	8	9	10

L = мм ← **Код заказа**

Все позиции доступны в особом исполнении (внести код позиции "Z")

Опции / Принадлежности

Опции

Поз.11 x	Продление гарантии до 5 лет	•
Поз.17 x	Уплотнительные кольца зонда из FFKM ⁽¹⁾	•
Поз.23 x	Исполнение согласно требованиям WHG ⁽²⁾	•
Поз.25 x	Свидетельство о проверке	•
	Тип 3.1 (EN 10204)	
Поз.26 x	Сертификат о тесте от производителя	•
	M по DIN 55350, Part 18 и to ISO 9000	
Поз.30 x	Маркировочная табличка из нержавеющей стали	•
	Обозначение точки измерения / идентификация (макс. 27 знаков)	

Кабельные вводы

Выбор этой опции необходим в том случае, если необходимо исполнение отличное от стандартного:

Поз.33 x	M20 x 1.5	2x кабельный ввод	⁽³⁾	•
Поз.33 e	M20 x 1.5	1x кабельный ввод +1x слепая заглушка	⁽⁴⁾	•
Поз.33 a	NPT 1/2"	коническая ANSI B1.20.1 (1x открытый вход + 1x Ex-d слепая заглушка)	⁽⁵⁾	•

Сигнальная лампа ^(6, 9)

Поз.34 a	Лампа установлена в кабельный ввод M20 x 1.5, 2 Вт, зеленая	•
Поз.34 b	Лампа установлена в кабельный ввод M20 x 1.5, 2 Вт красная	•

Штекер ^(7, 9)

Поз.35 x	Каб. ввод с зажимом под винт (с отв. штекером)	4-пол.(вкл. PE)	макс. 230В	•
Поз.35 a	M12 (без ответного штекера)	4-пол.	макс. 25В	•
Поз.35 b	M12 (без ответного штекера)	5-пол. (вкл. PE)	макс. 60В	•
Поз.35 c	Каб. ввод с фикс. скобой "Нап 4A" (с отв. штек.)	5-пол. (вкл. PE)	макс. 230В	•

Поз.36 x	Стеклоное окошко в крышке ⁽⁸⁾	•
----------	---	---

(1) Доступно для RF8100. Для температуры процесса выше -20°C (-4°F).

(2) Доступно с сертификатом CE (Поз.2 Q) или ATEX взрывонепрон. оболочка (Поз.2 T) и со стандартным электро-модулем (Поз.4 E).

(3) Доступно для всех исполнений исключая (Поз.2 T,U)

(4) Доступно для FM/CSA исполнения (Поз.2 M,P,N) исключая (Поз.2 U)

(5) Доступно для всех исполнений кроме FM/CSA (Поз.2 M,U,P,N)

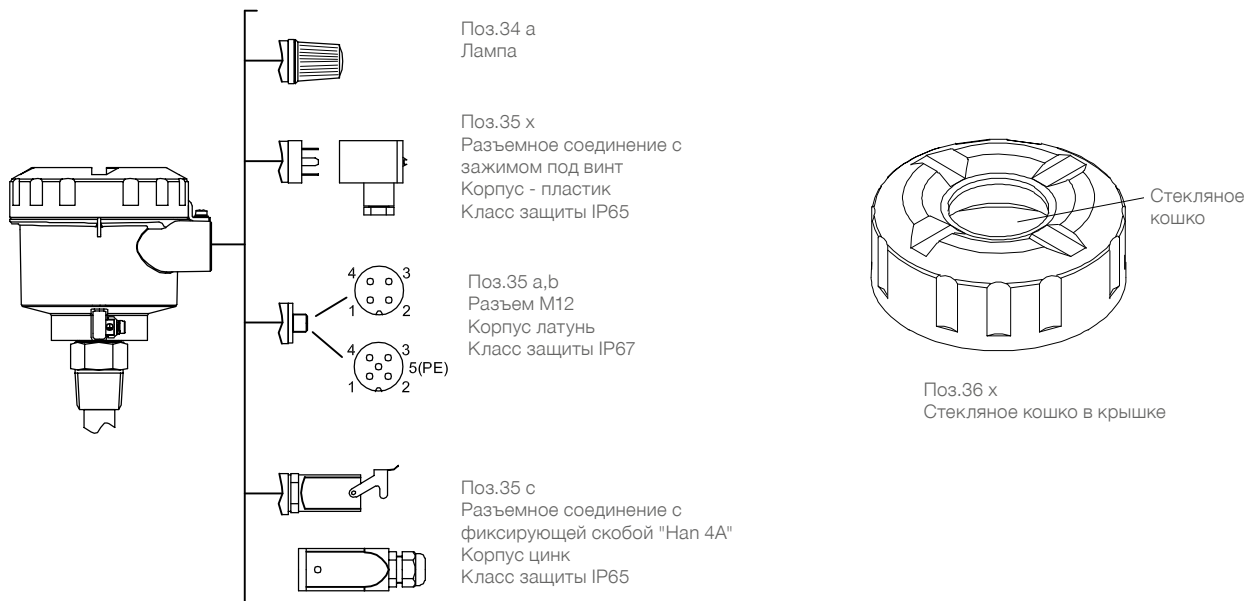
(6) Доступно для CE (Поз.2 O) и стандартного электронного модуля (Поз.4 E). Не в комбинации с кабельным вводом Поз.33 x. Три лампы (24 В, 115 В и 230 В) включены в поставку. Подключение лампы внутри согласно требованиям заказчика.

(7) Доступно для CE (Поз.2 O). Не в комбинации с кабельным вводом Поз.33 x, e,a. Подключение штекера внутри согласно требованиям заказчика.

(8) Доступно для цифрового электронного модуля (Поз.4 F).

(9) Не доступен с сертификатом Lloyd's

Опции / Принадлежности

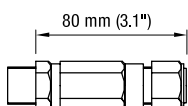


Принадлежности

Минимальный объем заказа принадлежностей и запасных частей составляет 75 Евро.

em440041 **Кабельный ввод M20 x1.5 Ex-d**

Кабельный ввод M20 x1.5 Ex-d



Для применения с исполнением АTEX (Поз.2 Т).
 Тип: сталь Т3СДС 246560

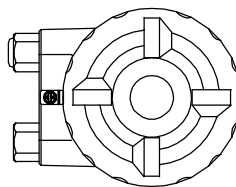
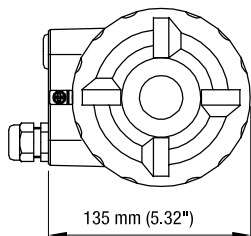
Технические данные / Размеры

Корпус

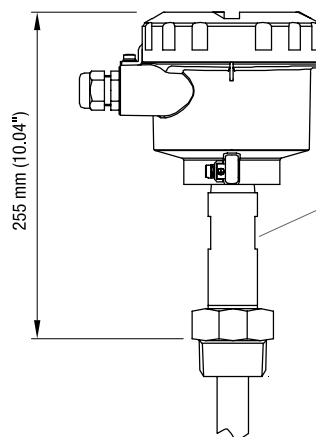
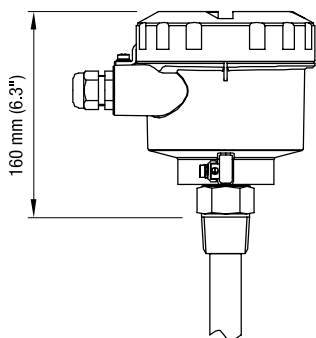
Вид сверху

Кабельный ввод M20x1.5

Открытая резьба NPT 1/2"

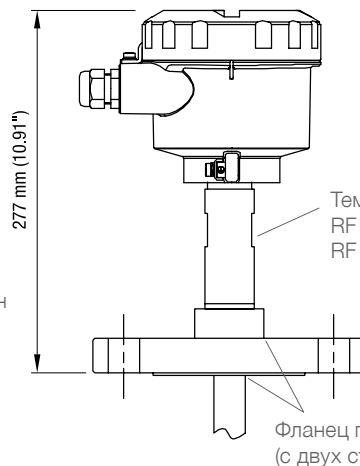
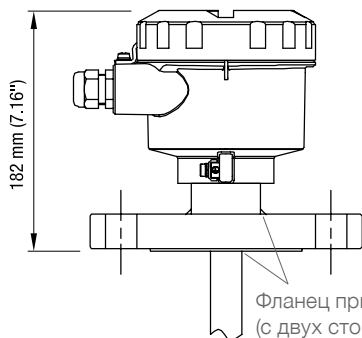


Резьбовое технологическое подключение



Температурный компенсатор:
 RF 8100 опционально
 RF 8200 стандартно

Фланцевое технологическое подключение



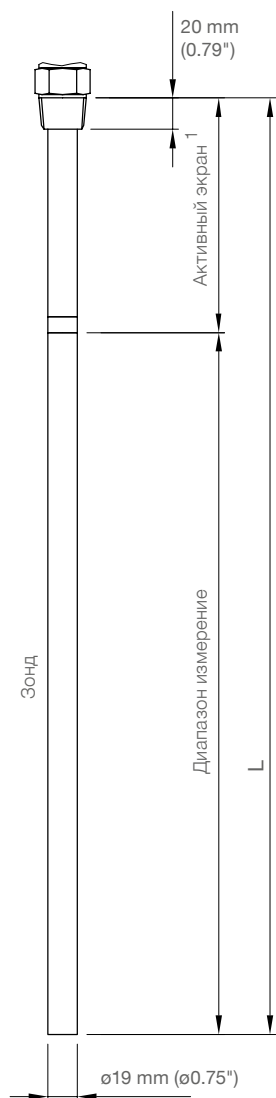
Температурный компенсатор:
 RF 8100 опционально
 RF 8200 стандартно

Размеры

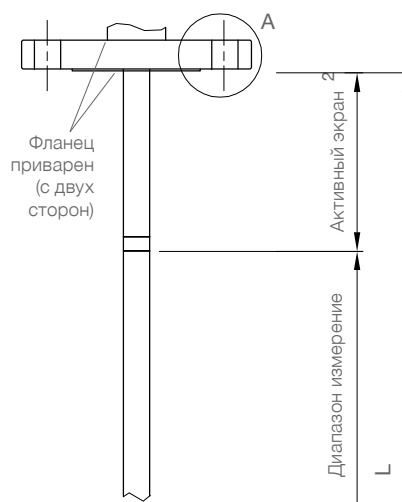
RF 8100 Штыревое исполнение

RF 8200 Штыревое исполнение (высокая температура)

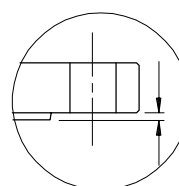
Резбовое технологическое подключение



Фланцевое технологическое подключение



Элемент "А"



L не включает выступы (см. стр. 13)

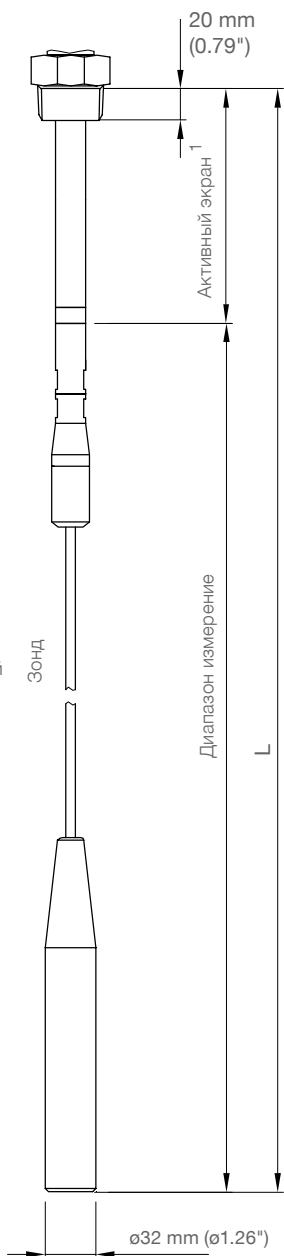
¹ Для RF8100 с покрытием PFA
 Стандартный 125 мм (4.92")
 Опционально 250 мм (9.84") или
 400 мм (15.75")

² Для RF8100 с покрытием PFA
 Стандартный 105 мм (4.13")
 Опционально 230 мм (9.06") или
 380 мм (14.96")

Размеры

RF 8100 Тросовое исполнение

Резьбовое технологическое подключение



Трос: D6мм (0.24")

Для RF8100 с опцией
 покрытие из PFA :
 D10мм (0.36")

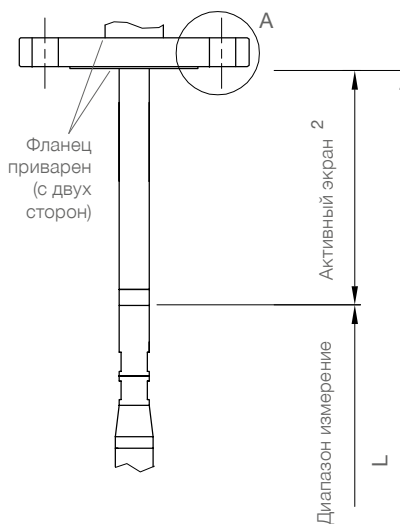
Зонд

Диапазон измерения

20 mm
 (0.79")
 Активный экран 1

32 mm (1.26")

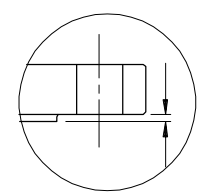
Фланцевое технологическое подключение



Фланец
 приварен
 (с двух
 сторон)

Активный экран 2
 Диапазон измерения
 L

Элемент "А"



L не включает выступы
 (см. стр. 13)

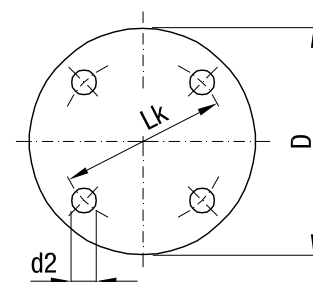
¹ Покрытие из PFA
 Стандартный 125мм (4.92")
 Опционально 250 мм (9.84") или
 400 мм (15.75")

² Покрытие из PFA
 Стандартный 105 мм (4.13")
 Опционально 230 мм (9.06") или
 380 мм (14.96")

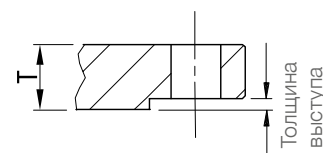
Размеры / Детализованная маркировка Ex

Фланцы

	Код	Тип	Кол-во отверстий	d2 мм (дюйм)	Lk мм (дюйм)	D мм (дюйм)	T толщина мм (дюйм)
ASME B16.5, с выступом	5A	1" 150 lb	4	15.9 (0.63)	79.3 (3.12)	108.0 (4.25)	14.3 (0.56)
	5B	1" 300 lb	4	19.1 (0.75)	88.9 (3.5)	123.8 (4.87)	17.5 (0.69)
	5C	1" 600 lb	4	19.1 (0.75)	88.9 (3.5)	123.8 (4.87)	17.5 (0.69)
	5D	1 1/2" 150 lb	4	15.9 (0.63)	98.6 (3.88)	127.0 (5.0)	17.5 (0.69)
	5E	1 1/2" 300 lb	4	22.2 (0.87)	114.3 (4.5)	155.6 (6.13)	20.6 (0.81)
	5F	1 1/2" 600 lb	4	22.2 (0.87)	114.3 (4.5)	155.6 (6.13)	22.4 (0.88)
	5G	2" 150 lb	4	19.1 (0.75)	120.7 (4.75)	152.4 (6.01)	19.1 (0.75)
	5H	2" 300 lb	8	19.1 (0.75)	127.0 (5.0)	165.1 (6.5)	22.2 (0.87)
	5J	2" 600 lb	8	19.1 (0.75)	127.0 (5.0)	165.1 (6.5)	25.4 (1.0)
	5K	3" 150 lb	4	19.1 (0.75)	152.4 (6.01)	190.5 (7.5)	23.9 (0.94)
	5L	3" 300 lb	8	22.2 (0.87)	168.2 (6.62)	209.6 (8.25)	28.6 (1.13)
	5M	3" 600 lb	8	22.2 (0.87)	168.2 (6.62)	209.6 (8.25)	31.7 (1.25)
	5N	4" 150 lb	8	19.1 (0.75)	190.5 (7.5)	228.6 (9.0)	23.9 (0.94)
	5P	4" 300 lb	8	22.2 (0.87)	200.0 (7.87)	254.0 (10.0)	31.7 (1.25)
5Q	4" 600 lb	8	25.4 (1.0)	215.9 (8.5)	273.1 (10.75)	38.1 (1.5)	
EN 1092-1 тип A, плоский	6A	DN25 PN16	4	14.0 (0.55)	85.0 (3.35)	115.0 (4.53)	18.0 (0.71)
	6B	DN25 PN40	4	14.0 (0.55)	85.0 (3.35)	115.0 (4.53)	18.0 (0.71)
	6C	DN40 PN16	4	18.0 (0.71)	110.0 (4.33)	150.0 (5.91)	18.0 (0.71)
	6D	DN40 PN40	4	18.0 (0.71)	110.0 (4.33)	150.0 (5.91)	18.0 (0.71)
	6E	DN50 PN16	4	18.0 (0.71)	125.0 (4.92)	165.0 (6.5)	18.0 (0.71)
	6F	DN50 PN40	4	18.0 (0.71)	125.0 (4.92)	165.0 (6.5)	20.0 (0.79)
	6G	DN80 PN16	8	18.0 (0.71)	160.0 (6.3)	200.0 (7.87)	20.0 (0.79)
	6H	DN80 PN40	8	18.0 (0.71)	160.0 (6.3)	200.0 (7.87)	24.0 (0.94)
	6J	DN100 PN16	8	18.0 (0.71)	180.0 (7.09)	220.0 (8.66)	20.0 (0.79)
	6K	DN100 PN40	8	22.0 (0.87)	190.0 (7.48)	235.0 (9.25)	24.0 (0.94)



С выступом



Тип	Facing thickness
ASME 150 lb ASME 300 lb	2 мм (0.08")
ASME 600 lb	7 мм (0.28")

Детализованная маркировка Ex

Поз.2	Сертификат	Тип защиты
T	ATEX II 1/2G ATEX II 1/2D Ex ia/db [ia Ga] IIC T ⚠ Ga/Gb Ex ia/tb [ia Da] IIIC T ⚠ Da/Db	Взрывонепроницаемая оболочка, защита от взрыва пыли
Y	ATEX II 1G ATEX II 1/2D Ex ia IIC T ⚠ Ga Ex ia IIIC T ⚠ Da/Db	Искробезопасная электрическая цепь
W	ATEX II 1/2D Ex ia/tb [ia Da] IIIC T ⚠ Da/Db	Защита от взрыва пыли
U	FM/ CSA XP-AIS Class I, Div.1, Gr. A, B, C, D DIP-AIS Class II, Div.1, Gr. E, F, G DIP-AIS Class III T4	Взрывонепроницаемая оболочка, защита от взрыва пыли
P	FM/ CSA IS Class I, Div.1, Gr. A, B, C, D IS Class II, Div.1, Gr. E, F, G IS Class III T4	Искробезопасная электрическая цепь
N	FM/ CSA DIP-AIS Class II, Div.1, Gr. E, F, G DIP-AIS Class III T4	Защита от взрыва пыли
D	INMETRO Ex d [ia Ga] IIC T6...T1 Gb Ex tb IIIC T85°C... 100°C Db IP65/IP68	Взрывонепроницаемая оболочка, защита от взрыва пыли

Электрические соединения

Стандартный

Напряжение питания:

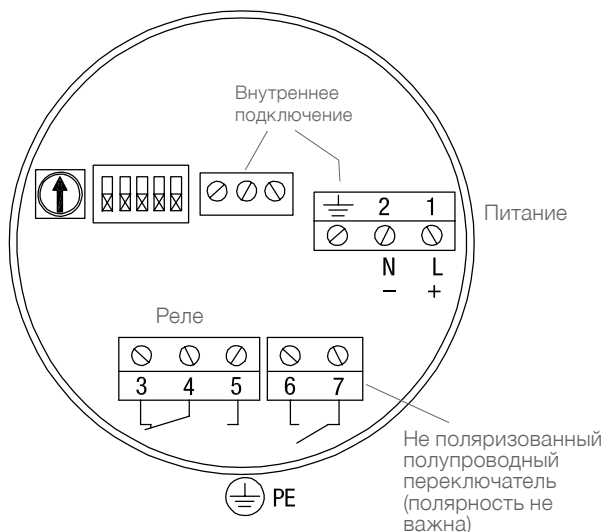
Реле SPDT /
 Не поляризованный
 полупроводниковый
 переключатель

12 до 250 В AC/DC (0 до 60 Гц)
 2Вт макс.

Сигнальный выход:

Реле:
 Реле SPDT
 AC макс. 250В, 8А, 2000ВА, не индукт.
 DC макс. 30V, 5A, 150W, не индукт.

Не поляризованный полупроводниковый
 переключатель:
 30 В DC или 30 В AC (пик), 82 мА
 Соблюдай защиту (см. ниже)



Цифровое исполнение

Напряжение питания:

Profibus PA /
 Не
 поляризованный
 полупроводниковый
 переключатель

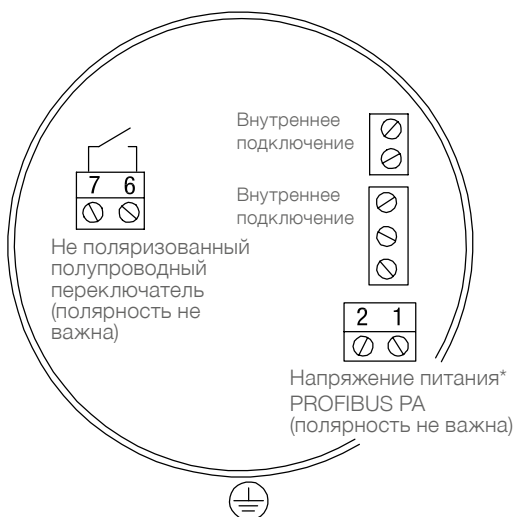
12 до 30 V DC, 12.5 mA

Искробезопасная эл. цепь:
 12 до 24 В DC, 12.5 мА
 Необходим барьер искробезопасности
 для ATEX:
 $U_i = 24В$ $I_i = 380mA$ $P_i = 5.32Вт$ $C_i = 5nF$ $L_i = 10uH$
 Для FM/CSA:
 Сммотри чертеж в технической информации

Сигнальный выход:

Не поляризованный полупроводниковый
 переключатель:
 30 В DC или 30 В AC (пик), 82 мА
 Соблюдай защиту (см. ниже)

Искробезопасная эл. цепь:
 Необходим барьер искробезопасности
 для ATEX:
 $U_i = 30В$ $I_i = 200mA$ $P_i = 350мВт$ $C_i = 0$ $L_i = 0$
 Для FM/CSA:
 Сммотри чертеж в технической информации

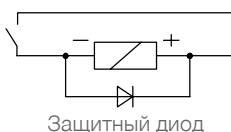


* При использовании Profibus подключение должно быть согласно стандарту Profibus PA. Если Profibus не используется, то требуется экранирование провода чтобы обеспечить стабильные измерения.

Защита сухого контакта

Используйте диод для защиты переключателя при подключении внешнего реле

Сухой контакт



Запасные части

Минимальный объем заказа принадлежностей и запасных частей составляет 75 Евро.

Подходит к /
Код модели

Артикул
запасной
части

Электроника

Стандартная электроника:
Цифровая электроника:

Реле SPDT/ Solid State 12 ...250 В AC/ DC
Profibus PA/ Solid State 12 ...30В DC (24В искрозащита) дисплей LCD

Стандартная электроника	Для любых штыревых и тросовых исполнений "L"≤5 м	Поз.4 E	pl440200	•
Стандартная электроника	Для тросового исполнения "L">5 м	Поз.4 E Поз.8 Q,Z (>5 м)	pl440210	•
Цифровая электроника	Для любых штыревых и тросовых исполнений "L"≤5 м	Поз.4 F	pl440220	•
Цифровая электроника	Для тросового исполнения "L">5 м	Поз.4 F Поз.8 Q,Z (>5 м)	pl440230	•
Внутренний барьер искробезопасности (требуется для исполнений Ex)		Поз.4 E,F Поз.2 T,W,U,N,D	pl440060	•

Монтажный набор штыревое удлинение

1.4404 (SS316L), включая крепежные элементы. Штырь может быть укорочен заказчиком самостоятельно. Указанная длина "L" с учетом длины активного экрана 125 мм. При необходимости штыревое удлинение можно использовать вместо имеющегося тросового удлинения.

"L"=350 мм (13.8")	Длина штыря=180 мм (7.1")	Поз.8 A	zu440010	•
"L"=500 мм (19.7")	Длина штыря=330 мм (13.0")	Поз.8 B	zu440020	•
"L"=750 мм (29.5")	Длина штыря=580 мм (22.8")	Поз.8 C	zu440030	•
"L"=1,000 мм (39.4")	Длина штыря=830 мм (32.7")	Поз.8 D	zu440040	•

Монтажный набор тросовое удлинение

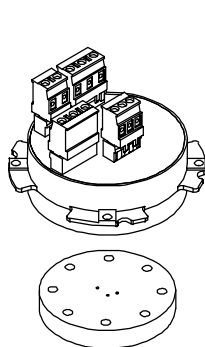
1.4404 (SS316L), включая крепежные элементы. Штырь может быть укорочен заказчиком самостоятельно. Указанная длина "L" с учетом длины активного экрана 125 мм. При необходимости тросовое удлинение можно использовать вместо имеющегося штыревого удлинения.

"L"=1 м (39.4")	Трос без PFA покрытия	Поз.8 P,Q,Z Поз.10 2	zu440100	•
"L"=5 м (197")	Трос без PFA покрытия	Поз.8 P,Q,Z Поз.10 2	zu440110	•
"L"=10 м (394")	Трос без PFA покрытия	Поз.8 P,Q,Z Поз.10 2	zu440120	•
"L"=20 м (787")	Трос без PFA покрытия	Поз.8 P,Q,Z Поз.10 2	zu440130	•
"L"=1 м (39.4")	Трос с PFA покрытием	Поз.8 P,Q,Z Поз.10 3	zu440200	•
"L"=5 м (197")	Трос с PFA покрытием	Поз.8 P,Q,Z Поз.10 3	zu440210	•
"L"=10 м (394")	Трос с PFA покрытием	Поз.8 P,Q,Z Поз.10 3	zu440220	•
"L"=20 м (787")	Трос с PFA покрытием	Поз.8 P,Q,Z Поз.10 3	zu440230	•

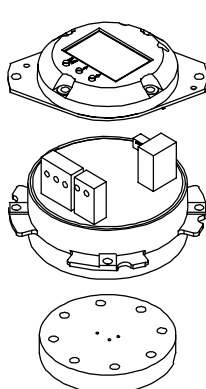
Груз троса

Груз из 1.4404 (SS316L), для использования с тросом без PFA и с PFA покрытием	Поз.8 P,Q,Z	zu440350	•
---	-------------	----------	---

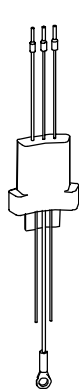
Стандартный
электронный
модуль



Цифровой
электронный
модуль



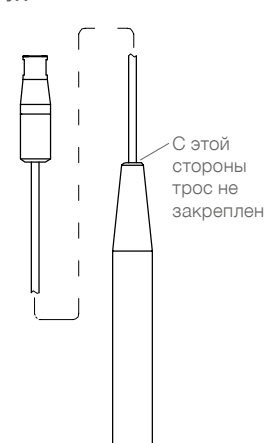
Внутренний
защитный
барьер



Удлинение
штыря



Тросовое
удлинение



Груз
троса





Capanivo[®] 4000

Предельный выключатель уровня заполнения емкостного типа

Точная и надежная сигнализация предельного уровня на основе емкостного принципа измерения, даже при меняющихся свойствах материала. Допущен для использования в пылевзрывоопасных зонах.



Carpanivo® 4000



- Простая установка и ввод в эксплуатацию без настройки
- Не требует технического обслуживания, коррозионостойкий, широкий спектр применения
- Различные исполнения, также для высоких температур до 180°C

Применение: Carpanivo® 4000 применим в различных сыпучих материалах, при высоких температурах, повышенном давлении и с налипающими материалами, такими как мука, зерно, цемент, гранулят, уголь и т. д.

CN 4020

Сигнализация заполнения, опустошения или по потребности

Установка горизонтально, вертикально или под углом, также при ограниченном пространстве (например, трубы выгрузки)



CN 4020 / 180°C

Сигнализация заполнения, опустошения или по потребности

Установка вертикально горизонтально или под углом



CN 4030

Сигнализация заполнения, опустошения или по потребности

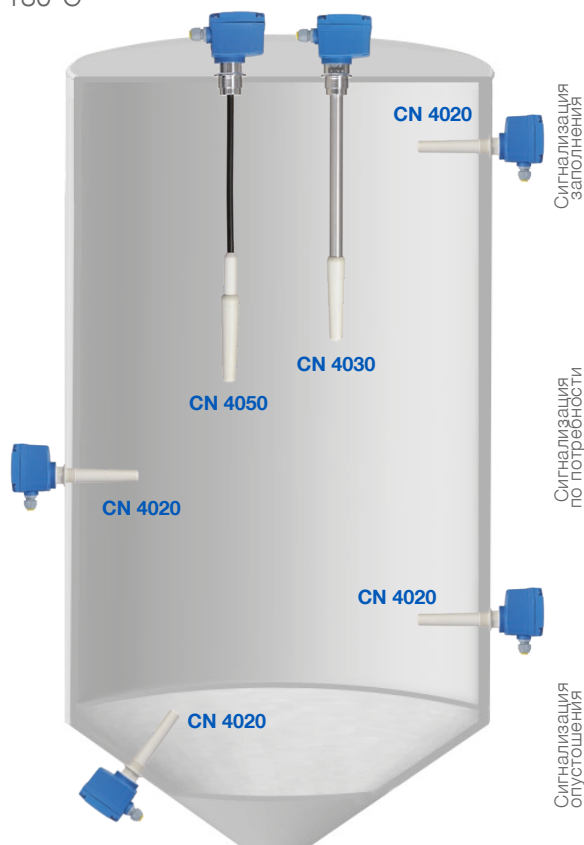
Исполнение с трубным удлинением, установка вертикально, опционально возможность регулировки по высоте



CN 4050

Сигнализация заполнения, опустошения или по потребности

Исполнение с кабельным удлинением до 6м, установка вертикально





Технические данные

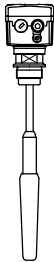
Корпус	Пластик PA6 или алюминий, IP 66
Допуски	ATEX II 1/2D, TP-TC, IEC-Ex
Температура процесса	- 40°C до + 180°C - 40°F до +356°F
Давление процесса	-1 .. +25 Бар (- 14,5 .. +363 psi)
Диэлектрическая постоянная	DK ≥ 1,6
Напряжение питания	21.. 27 В DC, Реле SPDT 21.. 230 В AC / 21.. 45 В DC, Реле DPDT 20.. 40 В DC, PNP
Технологическое подключение	G 1", G 1½" NPT 1¼", NPT 1½"
Материал зонда	Пластик PPS, FDA, допущен для работы с продуктами питания
Материал технологического подключения	Пластик PPS, 1.4305 (SS 303), Алюминий

Содержание

	Стр.
Спецификация	2
Применение	4

CN 4020 Короткое исполнение	5
	

CN 4030 Трубное удлинение	7
	

CN 4050 Кабельное удлинение	8
	

Опции / Принадлежности	9
Размеры	11
Электрическое подключение	12
Запасные части	13

Возможны изменения.

Все размеры в мм (дюймах).

Фирма не несет ответственности за опечатки.

Срок действия: с 01.04.2019 по 31.03.2020,
при учете отсутствия непредвиденных обстоятельств.

Все ранее выпущенные конфигураторы больше не актуальны.

Разумеется, возможны варианты устройств, не указанные в настоящем конфигураторе.

Спецификация

- Измерение предельного уровня сыпучих материалов
- Компактная конструкция
- Широкий диапазон применения
- Сигнализатор уровня заполнения, опустошения или по потребности
- Не требует обслуживания
- Емкостной метод с активной компенсацией налипания
- Пластиковый или алюминиевый корпус
- Чувствительность: диэлектрическая константа $\geq 1,6$
- Заводские предустановки позволяют использование прибора при большинстве условий эксплуатации без дополнительных настроек.
- Переключатель FSL/FSH
- Возможность установки задержки выходного сигнала
- 1935/2004/EG материалы допущенные для работы с продуктами питания
- 2011/65/EU соответствие RoHS

Допуски	CE	
	ATEX / IEC-Ex	Зона 20/21 (Ex пыль)
	TP TC	Не для зон Ex Зона 20/21 (Ex пыль)

Электроника	Реле SPDT	21..27В DC $\pm 10\%$
	Реле DPDT	21..230В AC 21..45В DC $\pm 10\%$
	PNP	20..40В DC $\pm 10\%$

Корпус	Материал	Пластик PA6 (усилен стекловолокном) или Алюминий
	Класс защиты	IP66

CN 4020 (исполнение 120°C)	Длина внешней части	155мм (6.1")
	Температура окружающей среды	-40 .. +60°C (-40 .. +140°F) -20 .. +60°C (-4 .. +140°F) (Ex)
	Температура процесса	-40 .. +120°C (-40 .. +248°F) -30 .. +120°C (-22 .. +248°F) (Ex)
	Давление процесса	-1 .. +25 Бар (-14.5 .. +363 psi)
	Технологическое подключение	G 1" (вкл. плоское уплотнение) G 1 1/2" / NPT 1 1/4" / NPT 1 1/2" (адаптер)
	Материал технологического подключения/ зонда	Пластик PPS (усиленный стекловолокном) соответствует FDA, допущено для работы с продуктами питания



CN 4020 (исполнение 180°C)	Длина внешней части	190мм (7.5") или 400мм (15.7")
	Температура окружающей среды	-40 .. +60°C (-40 .. +140°F)
	Температура процесса	-40 .. +180°C (-40 .. +356°F) -30 .. +180°C (-22 .. +356°F) (Ex)
	Давление процесса	-1 .. +16 Бар (-14.5 .. +232 psi)
	Технологическое подключение	G 1 1/2" (вкл. плоское уплотнение)
	Материал технологического подключения/ удлинения	1.4305 (SS 303), допущено для работы с продуктами питания
	Материал зонда	Пластик PPS (усиленный стекловолокном) соответствует FDA, допущено для работы с продуктами питания



Спецификация

CN 4030	Длина внешней части	210 .. 3.000мм (8.3 .. 118")
	Температура окружающей среды	-40 .. +60°C (-40 ..+140°F) -20 .. +60°C (-4 .. +140°F) (Ex)
	Температура процесса	-40 .. +110°C (-40 .. +230°F) -30 .. +110°C (-22 .. +230°F) (Ex)
	Давление процесса	-1 .. +16 Бар (-14.5 .. +232 psi)
	Технологическое подключение	G 1 1/2" (вкл. плоское уплотнение)
	Материал технологического подключения/ удлинения	Алюминий или Сталь 1.4305 (SS 303), допущено для работы с продуктами питания
	Материал зонда	Пластик PPS (усиленный стекловолокном) соответствует FDA, допущено для работы с продуктами питания



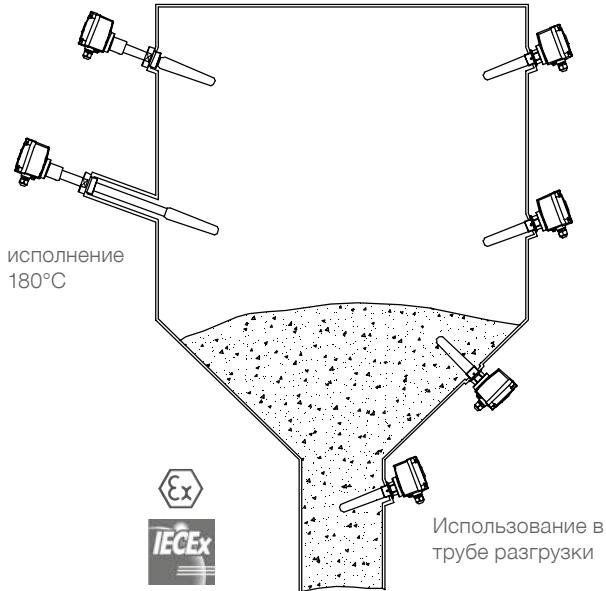
CN 4050	Длина внешней части	350 .. 6.000мм (13.8 .. 236")
	Температура окружающей среды	-20 .. +60°C (-4 .. +140°F)
	Температура процесса	-30 .. +80°C (-22 .. +176°F)
	Давление процесса	-1 .. +6 Бар (-14.5 .. +87 psi)
	Технологическое подключение	G 1 1/2" (вкл. плоское уплотнение)
	Материал технологического подключения/ удлинения	Алюминий или Сталь 1.4305 (SS 303)
	Материал кабеля	PE, не допущено для работы с продуктами питания
	Материал зонда	Пластик PPS/PBT (усиленный стекловолокном) FDA в списке, пищевой



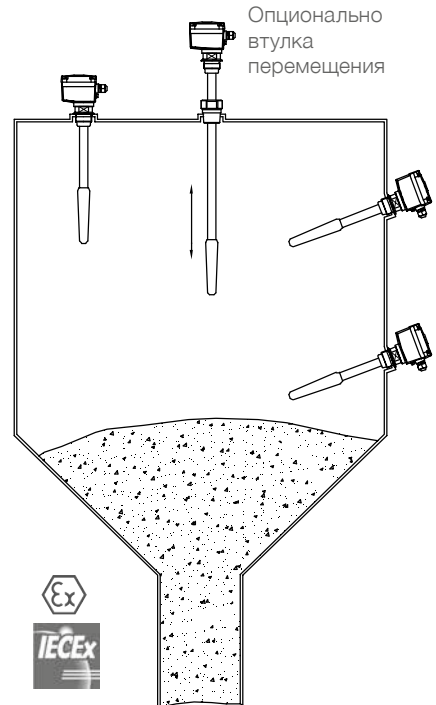
Применение

Измерение предельного уровня сыпучих материалов

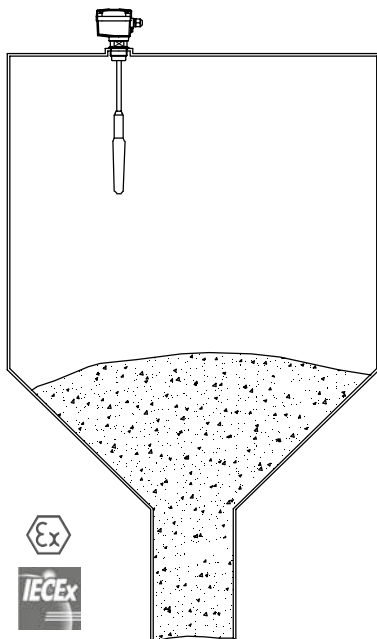
CN 4020



CN 4030



CN 4050



CN 4020 (120°C) Короткое исполнение



Исполнение: 120°C, G 1", L=155мм, PPS (допущено для работы с продуктами питания)
Размеры: смотри страницу 11
Кабельный ввод: M20x1,5 (1x резьбовое кабельное соединение + 1x заглушка)*
Материал корпуса: пластик PA6*

*Опции: смотри страницу 9

Базовый прибор

CN 4020 (120°C) •

Поз.2 **Сертификат**

0 CE⁽¹⁾ •

W ATEX II 1/2D •

A IEC-Ex ta/tb IIIC Da/Db •

E TP TC Ex ta/tb IIIC T! Da/Db X •

Поз.4 **Электромодуль**

E Реле SPDT 21..27В DC •

D PNP 20..40В DC •

L Реле DPDT 21..230В AC 21..45В DC •

Другие опции: смотри страницу 9

CN 4020 A 1 A A 1 A ← **Код заказа**

Позиция 1 2 3 4 5 6 7 8

Все позиции возможны в особом исполнении (внести код позиции „Z“).

⁽¹⁾ Включает TP TC (Не для зон Ex)

CN 4020 (180°C) Короткое исполнение



Исполнение: 180°C, G 1 1/2", 1.4305/PPS (допущено для работы с продуктами питания)
Размеры: смотри страницу 11
Кабельный ввод: M20x1,5 (1x резьбовое кабельное соединение + 1x заглушка)*
Материал корпуса: пластик PA6*

*Опции: смотри страницу 9

Базовый прибор

CN 4020 (180°C) ●

Поз.2 **Сертификат**

0 CE⁽¹⁾ ●

W ATEX II 1/2D ●

A IEC-Ex ta/tb IIIC Da/Db ●

E TP TC Ex ta/tb IIIC T! Da/Db X ●

Поз.4 **Электромодуль**

D PNP 20..40В DC ●

L Реле DPDT 21..230В AC 21..45В DC ●

Поз.7 **Длина внешней части "L"**

2 190мм (7.5") ●

3 400мм (15.7") ●

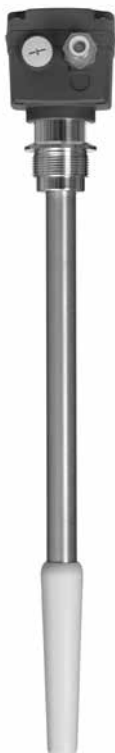
Другие опции: смотри страницу 9

CN 4020	A	2	B	3	3				← Код заказа
Позиция	1	2	3	4	5	6	7	8	

Все позиции возможны в особом исполнении (внести код позиции „Z“).

⁽¹⁾ Включает TP TC (Не для зон Ex)

CN 4030 Трубное удлинение



Исполнение: G 1 1/2", Алюминий /1.4305/PPS (допущено для работы с продуктами питания)
Размеры: смотри страницу 11
Кабельный ввод: M20x1,5 (1x резьбовое кабельное соединение + 1x заглушка)*
Материал корпуса: пластик PA6*

*Опции: смотри страницу 9

Базовый прибор

CN 4030 ●

Поз.2 Сертификат

0 CE ⁽¹⁾ ●

W ATEX II 1/2D ●

A IEC-Ex ta/tb IIIC Da/Db ●

E TP TC Ex ta/tb IIIC T! Da/Db X ●

Поз.4 Электромодуль

D PNP 20..40В DC ●

L Реле DPDT 21..230В AC 21..45В DC ●

Поз.6 Материал технологического подключения

1 Алюминий ●

3 Нержавеющая сталь 1.4305 (303) ●

Поз.7 Длина внешней части "L"

A 300мм (11.8") ● ●

B 500мм (19.7") ● ●

C 1.000мм (39.4") ● ●

D 1.500мм (59.1") ● ●

Z Каждые 100мм (3.94") (начиная с 0мм)
мин. 210мм (8.3"), макс. 3.000мм (118") ● ●

Поз.8 Материал внешней части "L"
Необходимо выбирать материал как в Поз.6

1 Алюминий (зонд: пластик PPS) ● ●

3 Нержавеющая сталь 1.4305 (303) (зонд: пластик PPS) ● ●

Другие опции: смотри страницу 9

CN 4030	B		1		B			
Позиция	1	2	3	4	5	6	7	8

← Код заказа

Все позиции возможны в особом исполнении (внести код позиции „Z“).

⁽¹⁾ Включает TP TC (Не для зон Ex)

CN 4050 Кабельное удлинение



Исполнение: G 1 1/2", внешняя часть PE/PPS
Размеры: смотри страницу 11
Кабельный ввод: M20x1,5 (1x резьбовое кабельное соединение + 1x заглушка)*
Материал корпуса: пластик PA6*

Возможно укорачивание кабеля перед установкой
 *Опции: смотри страницу 9

Базовый пк

CN 4050	•
Pos.2	Сертификат	
	0 CE ⁽¹⁾	•
	W ATEX II 1/2D	•
	A IEC-Ex ia/tb IIIC Da/Db	•
	E TP TC Ex ia/tb IIIC T135°C Da/Db X	•
Pos.4	Электромодуль	
	D PNP 20..40В DC	•
	L Реле DPDT 21..230В AC 21..45В DC	•
Pos.6	Материал технологического подключения	
	1 Алюминий	•
	3 Нержавеющая сталь 1.4305 (303)	•
Pos.7	Длина внешней части "L"	
	P 500мм (19.7")	•
	Q 1.000мм (39.4")	•
	R 1.500мм (59.1")	•
	T 2.500мм (98.4")	•
	U 6.000мм (236")	•
	Z Каждые 100мм (3.94") (начиная с 0мм) мин. 380мм (15,0"), макс. 6.000мм (236")	•

Другие опции: смотри страницу 9

CN 4050	D	1	B	B					
Позиция	1	2	3	4	5	6	7	8	

← Код заказа

Все позиции возможны в особом исполнении (внести код позиции „Z“)

⁽¹⁾ Включает TP TC (Не для зон Ex)

Опции / Принадлежности

Опции

Поз.11 x	Продление гарантии до 5 лет	•
Поз.21	Погодозащитный кожух	•
	(при Ex допущено только для Зоны 22)	
	Материал корпуса	
Поз.22 a	Алюминий	•
	Резьбовое соединение для кабелей и проводов	
	Выбор этой опции необходим при желании использования соединений, отличных от стандартных	
Поз.23 x	M20x1,5 2x Резьбовое кабельное соединение	•
Поз.23 a	1 NPT 1/2" коническая ANSI B1.20.1 (1x резьба + 1x Ex-d заглушка)	•
	Шестигранная гайка	
Поз.24 a	Алюминий 1 штука	•
Поз.24 b	Алюминий 2 штуки	•
Поз.24 e	Нержавеющая сталь 1.4305 (303) 1 штука	•
Поз.24 f	Нержавеющая сталь 1.4305 (303) 2 штуки	•
	Регулировка по высоте	
	² для применения без давления	
Поз.25 a	G 1½" DIN 228 материал 1.4305 (303)	•
	Использование при избыточном давлении до макс. 16Бар (232psi):	
Поз.25 e	G 1½" DIN 228 материал 1.4305 (303)	•
	³ Контрольная лампа	
Поз.27 a	Лампа, установленная в кабельный ввод M20x1,5, зеленая	•
Поз.27 c	Лампа, установленная в кабельный ввод M20x1,5, красная	•
	⁴ Штекер	
Поз.35 x	Каб. ввод с зажимом под винт (с отв. штекером) 4-пол. (вкл. PE) макс. 230В	•
Поз.35 a	M12 (без ответного штекера) 4-пол. макс. 25В	•
Поз.35 b	M12 (без ответного штекера) 5-пол. (вкл. PE) макс. 60В	•
Поз.35 c	Каб. ввод с фикс. скобой "Нап 4А" (с отв. штек.) 5-пол. (вкл. PE) макс. 230В	•
	⁵ Заземление	
Поз.36 x	Без метал. штифта заземления в пластиковом технологическом подключении.	•
	При применении с агрессивными жидкостями	

¹ Возможно только для алюминиевого корпуса (Поз.22a).

² Возможно только для CE (Поз. 2, 0).

³ Возможно только для CE (Поз. 2, 0), не в сочетании с погодозащитным кожухом (Поз. 21) и кабельными вводами Поз.23 x,a,b. Для электромодуля реле DPDT (Поз. 4.L) поставляются 3 лампы (24В, 115В и 230В). Для PNP (Поз.4.D) поставляется лампа 24В.

⁴ Возможно только для CE (Поз.2 0). По желанию клиента ответный штекер может быть подключен к внутренним клеммам прибора. В стандартном исполнении не подключен.

⁵ Возможно для исполнения CN4020 до 120°C.

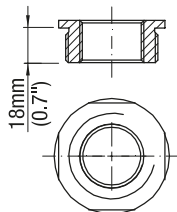
Принадлежности

При отдельном заказе запасных частей и принадлежностей минимальный объем поставки составляет 75 евро.

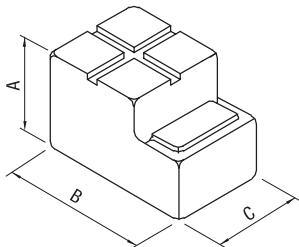
	Адаптер G 1" к G 1 1/2"	
bu400606	Алюминий	•
bu400607	1.4305 (303)	•
	Адаптер G 1" к NPT 1 1/4"	
bu400618	Алюминий	•
bu400619	1.4305 (303)	•
	Адаптер G 1" к NPT 1 1/2"	
bu400610	Алюминий	•
bu400611	1.4305 (303)	•
zu400200	Набор для укорачивания кабеля CN4050	•

Опции / Принадлежности

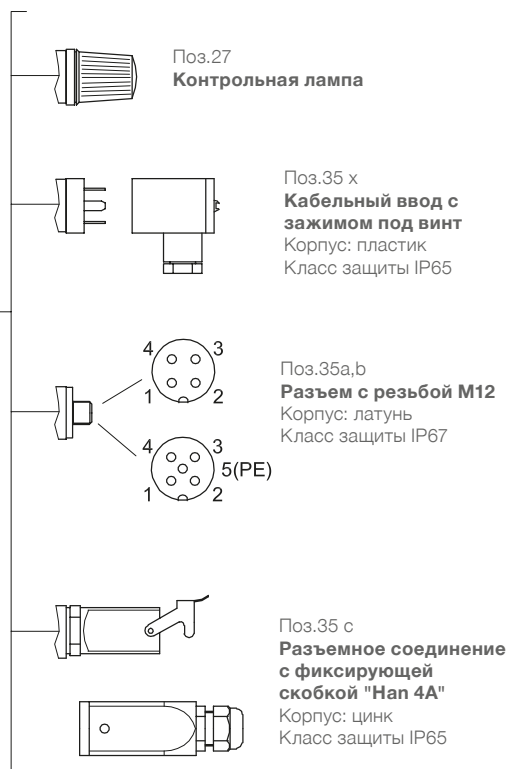
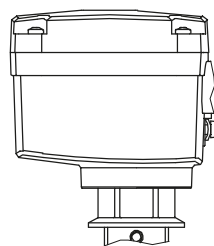
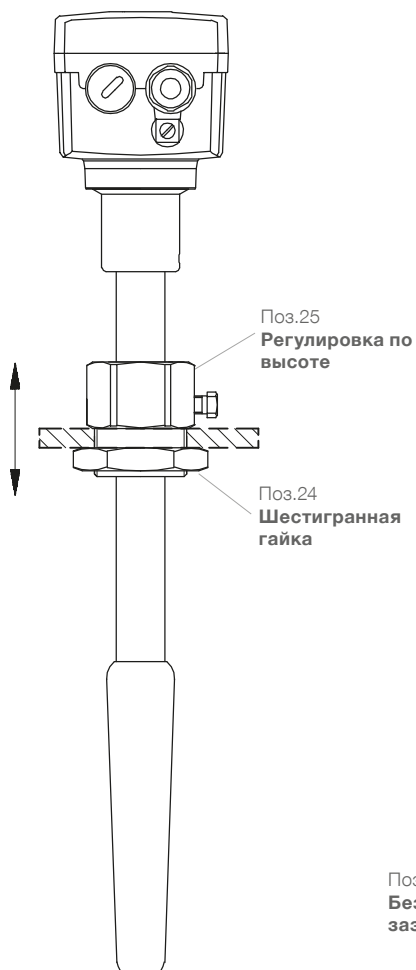
Адаптер
G 1" к G 1 1/2"



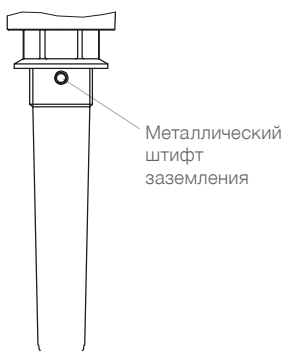
Поз.21
Погодозащитный кожух



A	100мм (3.94")
B	165мм (6.30")
C	95мм (3.54")

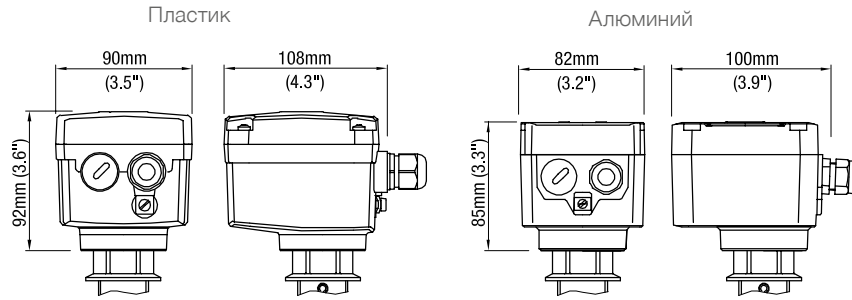


Поз.36 x
Без металлического штифта заземления

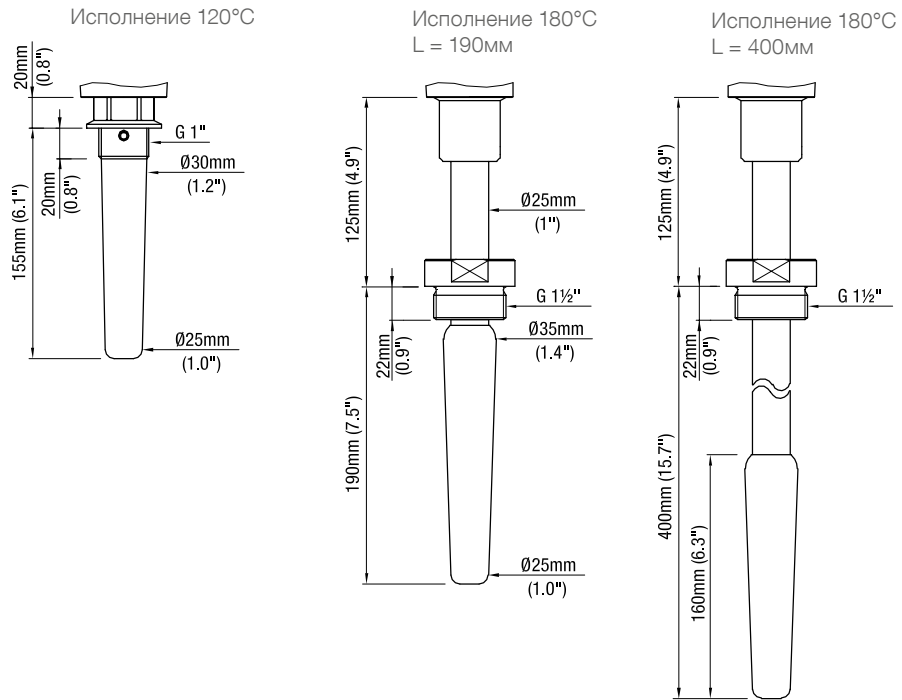


Размеры

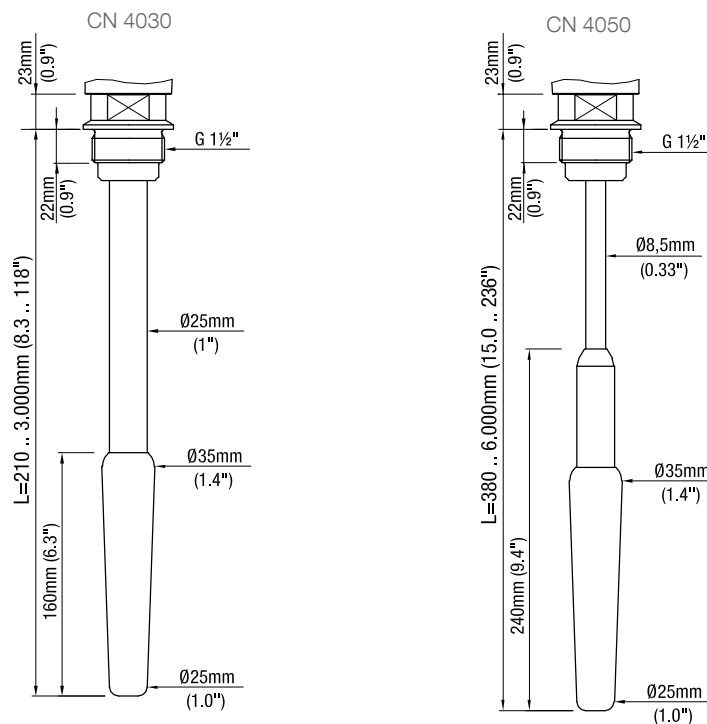
Исполнение корпуса



CN 4020



CN 4030
CN 4050



Электрические соединения

Реле SPDT

Питание:

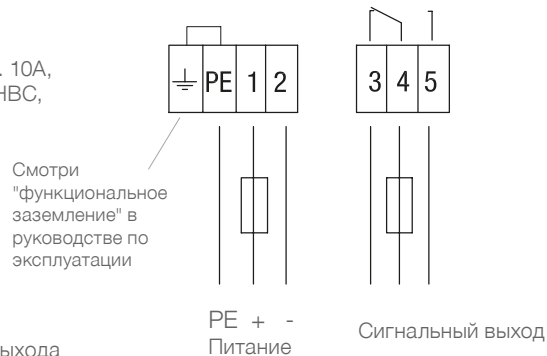
21..27В DC $\pm 10\%^*$ 1,5Вт
*вкл. 10% по EN 61010
Предохранитель в контуре питания: макс. 10А,
"быстрый" или "медленный" (fast or slow) НВС,
250В

Сигнальный выход:

Реле SPDT без потенциала

АС макс. 250В, 3А, не индуктивн.
DC макс. 30В, 5А, не индуктивн.

Предохранитель в контуре сигнального выхода
: макс 5А, "быстрый" или "медленный" (fast or slow), НВС, 250В



Реле DPDT Универсальное напряжение питания

Питание:

21..230В 50-60Hz $\pm 10\%^*$ 18ВА
21..45В DC $\pm 10\%^*$ 2Вт
*вкл. 10% по EN 61010

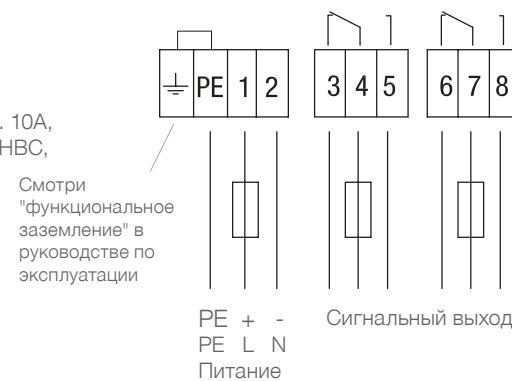
Предохранитель в контуре питания: макс. 10А,
"быстрый" или "медленный" (fast or slow), НВС,
250В

Сигнальный выход:

Реле DPDT без потенциала

АС макс. 250В, 8А, не индуктивн.
DC макс. 30В, 5А, не индуктивн.

Предохранитель в контуре сигнального выхода
: макс 10А, "быстрый" или "медленный" (fast or slow), НВС, 250В



PNP 3-проводн.

Питание:

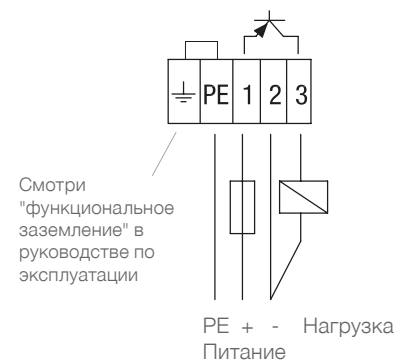
20 .. 40ВDC $\pm 10\%^*$ 0.5А
*вкл. 10% по EN 61010

Предохранитель:
макс 4А, "быстрый" или "медленный"
(fast or slow), 250В , НВС

Сигнальный выход:

макс. 0.4А

Нагрузка (например):
ПЛК, Реле, пускатель, лампа



Должен быть использован допущенный источник питания с усиленной изоляцией сети

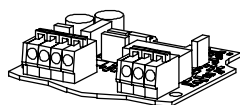
Запасные части

При отдельном заказе запасных частей и принадлежностей минимальный объем поставки составляет 75 евро.

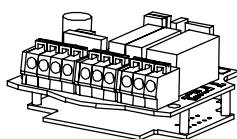
Для исполнений	Электроника	Номер артикула
CN 4020 Версия 120°C	Реле SPDT 21..27В DC	pl406100
	Реле DPDT 21..230В AC 21..45В DC	pl406110
	PNP 20..40В DC	pl406120
CN 4020 Версия 180°C	Реле DPDT 21..230В AC 21..45В DC	pl406111
	PNP 20..40В DC	pl406121
CN 4030 CN 4050	Эти исполнения не имеют возможности замены электроники в корпусе зонда. Запасные части не доступны.	

-
-
-
-
-

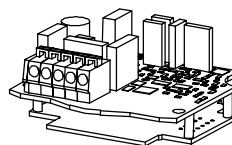
Реле SPDT



Реле DPDT



PNP





Сараниво® 7000

**Предельный выключатель уровня
заполнения емкостного типа**

Датчик уровня емкостного типа для любых жидкостей.
Компактная конструкция для широкого спектра применения.



Saranivo® 7000

Технология
обратной частотной
модуляции



- Широкий спектр применения, резьба подключения от 3/4", версия с корпусом или интегральная
- Герметичная электроника, надежное срабатывание даже при налипаниях, благодаря чувствительной верхушке зонда
- Химическая устойчивость, опционально с покрытием PVDF, защитный колпачок

Применение: Saranivo® 7000 предназначен для жидкостей, паст, пен, шламов и определения раздела фаз.

CN 7100 Версия с корпусом

Сигнализация заполнения, опустошения или по потребности

Компактная конструкция, Установка вертикально, горизонтально и под наклоном



CN 7100 Исполнение из пластика

Сигнализация заполнения, опустошения или по потребности

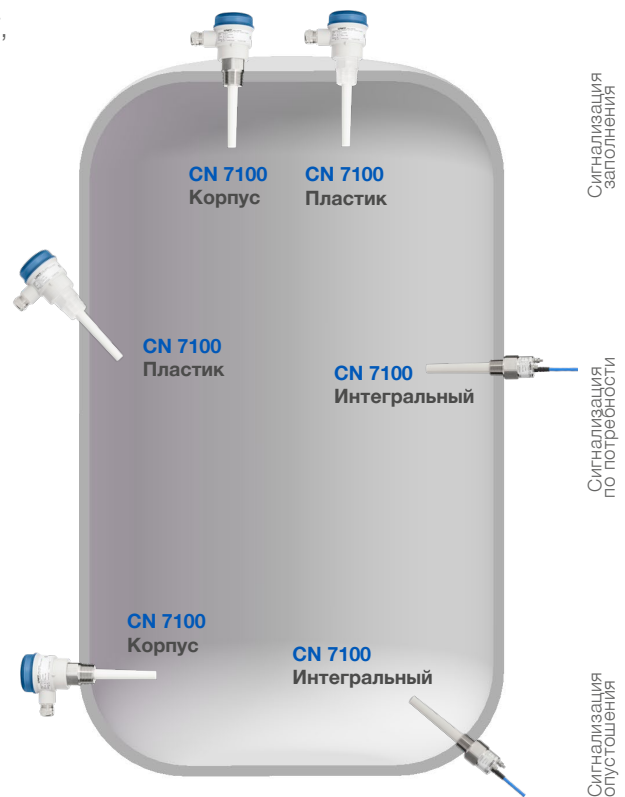
Компактная конструкция полностью из пластика, Установка вертикально, горизонтально и под наклоном



CN 7100 Интегральная версия

Сигнализация заполнения, опустошения или по потребности

Интегральная кабельная версия, Установка вертикально, горизонтально и под наклоном



Технические данные

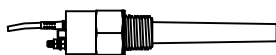
Корпус	Корпус VALOX® (полиэстер), крышка поликарбонат (PC), IP68
Сертификаты	ATEX, FM/CSA, TP-TC, INMETRO, WHG, Lloyd's
Температура процесса	-30°C до +100°C (-22°F до +212°F)
Давление	-1 до +10 бар (-14,5 до +145 psi)
Чувствительность	Значение ДК < 2,0 настройка потенциометром
Напряжение питания	12..33В пост.
Технологическое подключение	NPT 3/4", R 1", G 1"
Материал подключения	Пластик PPS усиленный стекловолокном соотв. FDA, пищевой, 316L
Материал зонда	Пластик PPS усиленный стекловолокном соотв. FDA, пищевой, PVDF
Выходной сигнал	2-пров. 4-20мА, транзистор, реле

Содержание

	Стр.
Спецификация/ Применение	2

CN 7100	3

Опции	4
Принадлежности	4
Детальные Ex маркировки	4
Размеры	5
Электрические соединения	6



Фирма не несет ответственности за опечатки.
 Возможны изменения.

Срок действия: с 01.01.2019 до 31.03.2020, при учете отсутствия непредвиденных обстоятельств.
 Все ранее выпущенные конфигураторы более не актуальны.
 Разумеется, возможны варианты устройств, не указанные в этом конфигураторе.

Спецификация

- Детектирование предельного уровня жидких, пастоподобных, пенных, сыпучих материалов, а также границы раздела сред.
- Компактная конструкция.
- Широкий спектр применения.
- Не требует технического обслуживания.
- Сигнализация уровня заполнения, опустошения или по потребности.
- Конструкция с соединительным кабелем или версия в корпусе.
- Коррозионно-стойкая конструкция.
- Принцип действия – емкостной.
- Чувствительность: диэлектрическая константа более 1,5.
- Двухпроводная электроника, 4-20 мА.
- Сигнальный выход: не поляризованный полупроводный переключатель или реле.
- Переключатель FSL / FSH.
- Выполнен согласно нормам 2011/65/EU RoHS.

Сертификаты	CE	
	ATEX	Искробезопасное исполнение
	FM/CSA	Искробезопасное исполнение
	INMETRO	Искробезопасное исполнение
	TP TC	Регионально: Искробезопасное исполнение
	Lloyd's	Категория ENV1, ENV2, ENV3 и ENV5
	WHG	Защита от переполнения

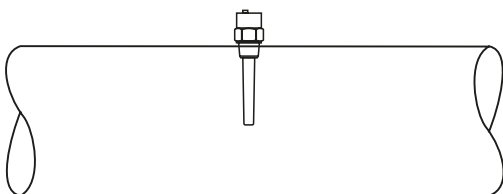
Электроника	Напряжение питания	12-33 В DC ⁽²⁾
	Выход	4/20 мА или 20/4 мА, 2-проводная петля Не поляризованный полупроводниковый переключатель 30 В DC макс. Реле 60 В DC или 30 В AC макс. ⁽²⁾

(2) Значения уменьшаются при искробезопасной версии и при использовании во влажной окружающей среде

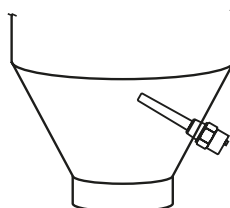
		Кабельное исполнение	Исполнение с корпусом
Механические параметры и процесс	Корпус / крышка	316L нержавеющая сталь	VALOX® (термопластиковый полиэстер) / PC (поликарбонат) прозрачный
	Класс защиты, обеспечиваемый оболочкой:	Тип 4/ NEMA 4/ IP65	Тип 4/ NEMA 4/ IP68
	Длина внешней части	120мм (4.7")	120 мм (4.7")
	Темп. окр. среды	-30 до +85 °C (-22 до +185 °F)	-10 до +85 °C (+14 до +185 °F)
	Темп. процесса	-30 до +100 °C (-22 до +212 °F)	-10 до +100 °C (+14 до +212 °F)
	Давление процесса	-1 до 10 Бар (146 psi) от абсолют., номинал	-1 до 10 Бар (146 psi) от абсолют., номинал
	Технологическое подключение	Нержавеющая сталь 1.4404 (316L): 3/4" NPT или R 1" (BSPT) или G 1" (BSPP)	Нержавеющая сталь 1.4404 (316L): 3/4" NPT или R 1" (BSPT) или G 1" (BSPP) PPS (полностью синтетич.): 3/4" NPT или R 1" (BSPT)
	Материал сенсора	PPS или PVDF	PPS или PVDF
	Уплотнения	FKM или FFKM	FKM или FFKM
	Соединительный кабель	1 м (3.3 ft) 4 жильный, 22 AWG, экранированный, оболочка полиэстр	-

Применение

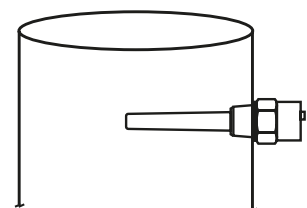
Вертикально



Под углом



Горизонтально



CN 7100



Кабельное исполнение



Исполнение с корпусом

Размеры: Смотри стр. 5
Кабельные вводы: M20x1,5 (1x кабельный ввод дополнительно) для технологических соединений R и G
 NPT 1/2" (1x открытый ввод) для технологических соединений NPT
 Опции см. стр. 4

Базовый прибор

CN 7100 •

Поз.2 Сертификат (детальная Ex маркировка см. стр. 4)

	Газ	Пыль	Тип защиты		
0	CE ⁽⁵⁾	-	-	Общее применение	•
Q	CE/ FM/ CSA ^(1, 5)	-	-	Общее применение	•
Y	ATEX/ FM/ CSA ^(2, 3, 5)	Зона 0 and 0/1, Cl. I Div.1	Зона 20 и 20/21, Cl. II, III, Div.1	Искробезопасный	•
B	INMETRO ⁽³⁾	Зона 0	Зона 21	Искробезопасный	•

Поз.3 **Исполнение**

- 1 Кабельное •
- 2 С корпусом •

Поз.4 **Электрический модуль**

- A 2-проводн. 4/20мА, не поляризованный полупроводниковый переключатель или реле⁽⁴⁾ •

Поз.5 **Материал зонда**

- A PPS •
- B PVDF •

Поз.6 **Технологическое подключение**

- A Резьба 3/4" NPT •
- E Резьба R 1" •
- J Резьба G 1" •

Поз.7 **Материал технологического подключения**

- 1 PPS ↑
- 2 Нержавеющая сталь 1.4404 (316L) ↑

Прочие опции: смотри стр. 4

(1) Включая: TP TC (общее применение)

(2) Включая: TP TC

(3) необходим барьер искрозащиты

(4) Включает релейный выход в исполнении PPS (Поз.7 1), не поляризованный полупроводниковый переключатель в исполнении из нержавеющей стали (Поз.7 2)

(5) Включает: Lloyd's

CN 7100	A			A			
---------	---	--	--	---	--	--	--

← **Код заказа**

Позиция 1 2 3 4 5 6 7

Все позиции возможны в особом исполнении (внести код позиции "Z").

Опции / принадлежности

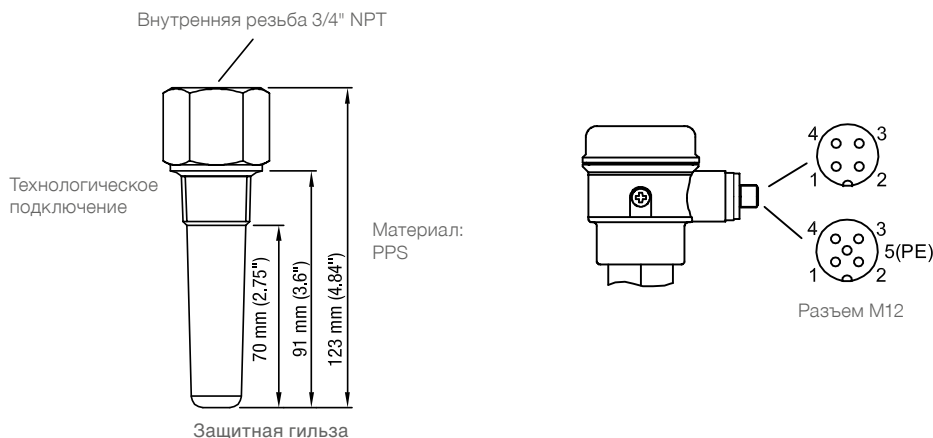
Опции

Поз.11 x	Продление гарантии до 5 лет	•
Поз.17 x	Уплотнительное кольцо из FFKM ⁽¹⁾	•
Поз.23 x	Исполнение согласно требованиям WHG	•
Поз.25 x	Свидетельство о проверке	•
	Тип 3.1 (EN 10204)	
Поз.30 x	Маркировочная табличка из нержавеющей стали	•
	Обозначение точки измерения / идентификация (макс. 27 знаков)	
Кабельные вводы ⁽²⁾		
Выбор этой опции необходим в случае, если необходимо исполнение отличное от стандартного:		
Поз.33 x	M20x1.5 (1x кабельный ввод, дополнительно)	•
Поз.33 а	NPT 1/2" конич. ANSI B1.20.1 (1x открытый вход)	•

Принадлежности

Минимальный объем заказа принадлежностей и запасных частей составляет 75 Евро.

cl440102	Защитная гильза (PPS) Технологическое подключение 3/4" NPT ⁽³⁾	•
cl440103	Защитная гильза (PPS) Технологическое подключение 1" BSPT ⁽³⁾	•
em440318	Разъем M12 (без ответного штекера), 4-пол., макс 25В ^(4, 5)	•
em440319	Разъем M12 (без ответного штекера), 5-пол. (вкл. PE), макс 60В ^(4, 5)	•



(1) Не доступно с технологическим подключением из PPS (Поз.7 1). Температура процесса ограничена до -20°C (-4°F)

(2) Доступно для исполнения с корпусом (Поз.3 2)

(3) Требуется датчик с технологическим подключением 3/4" NPT (Поз.6 А)

(4) Доступно для CE (Поз.2 0). Подключение штекерных проводов к внутренним клеммам согласно спецификации заказчика

(5) Не доступен с сертификатом Lloyd's

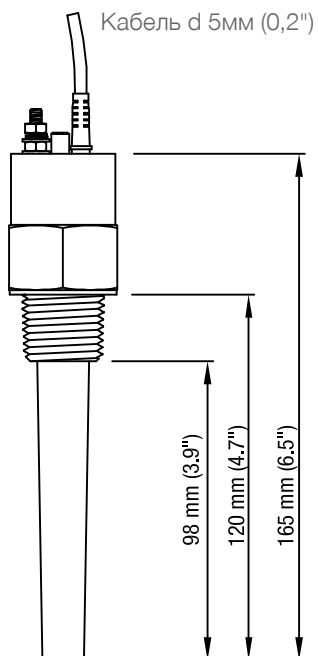
Детальные Ex маркировки

Сертификат

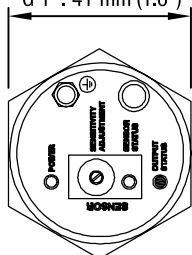
Поз.2	Y	ATEX II 1 G Ex ia IIC T _A Ga ATEX II 1/2 G Ex ia IIC T _A Ga/Gb ATEX II 1 D Ex ia IIIC T _A Da ATEX II 1/2 D Ex ia IIIC T _A Da/Db FM IS Cl. I, II, III Div.1 Gr. A-G CSA Cl. I, II, III Div.1 Gr. A-G Искробезопасность
Поз.2	B	INMETRO Ex ia IIC T6 Ga, Ex tb IIIC T62°C Db, IP68 Ta ≤ +40 °C Ex ia IIC T4 Ga, Ex tb IIIC T107°C Db, IP68 Ta ≤ +85 °C

Размеры

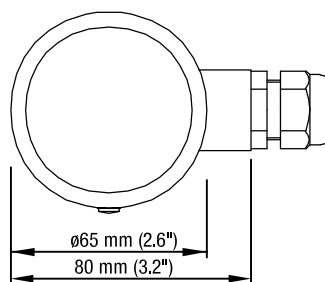
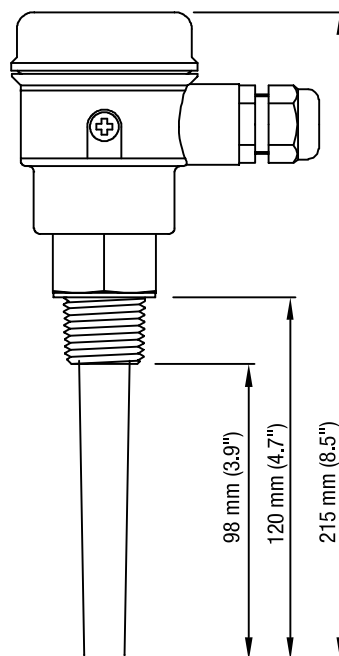
Кабельное исполнение



3/4" NPT: 36 mm (1.4")
 R 1": 36 mm (1.4")
 G 1": 41 mm (1.6")

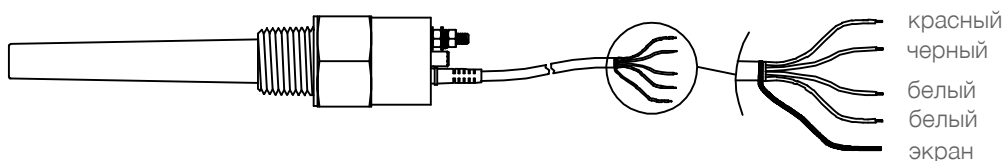


Исполнение с корпусом

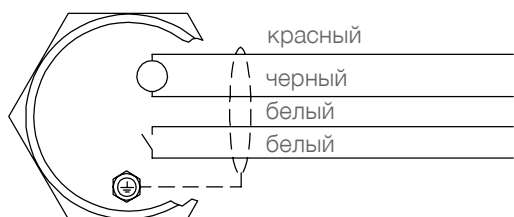


Электрические соединения

Кабельное исполнение



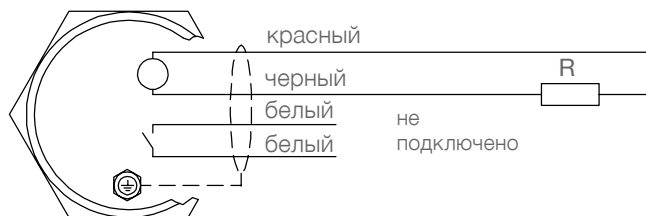
Исполнение с не поляризованным полупроводниковым переключателем / реле



Экран подключен внутри к заземлению
 Рекомендуется использовать экранированный кабель для стабильного измерения.

Красный / черный	Белый / белый
Питание: 12-33В DC 10-30В DC Искробезопасн.* Полярность определяет выходную логику, см. таблицу ниже	Выход: не поляризованный полупроводниковый переключатель* Соблюдать защиту (см. ниже). Макс. 30 В DC/30 В AC, 82 мА Ограничено до 30 В DC/16 В AC, 82 мА в местах с повышенной влажностью
* Для искробезопасной работы требуется барьер искробезопасности Значения U_i , I_i , P_i , C_i , L_i для цепи питания и транзисторного переключателя: См. полную техническую информацию	

Исполнение с токовой петлей 4-20 мА



Экран подключен внутри к заземлению
 Рекомендуется использовать экранированный кабель для стабильного измерения.

Питание:
 12 - 33V DC
 10 - 30V DC Искробезопасное *
 Полярность определяет выходную логику, см. таблицу ниже

** Для искробезопасной работы требуется барьер искробезопасности
 Значения U_i , I_i , P_i , C_i , L_i для цепи питания и транзисторного переключателя:
 См. полную техническую информацию

$R_{\text{макс.}} = (V_{\text{питания}} - 12В) / 20\text{мА}$
 Пример: 24В питания позволяет $R_{\text{макс.}}$ 600 Ом

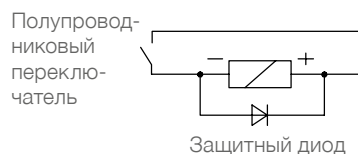
Логика выходных сигналов

	FSL	FSH	FSL	FSH
Желтый светодиод	○	☀	☀	○
Статус	FSL	FSH	FSL	FSH
Полярность пит. (цвет жилы)	Красный+ Черный -	Красный- Черный+	Красный+ Черный-	Красный- Черный+
Красный светодиод	○	☀	☀	○
Полупроводниковый переключ.				
Петля 4/20мА	4мА	20мА	20мА	4мА

FSL = Fail safe low/сигнал. опустошения FSH = Fail safe high/сигнал. заполнения

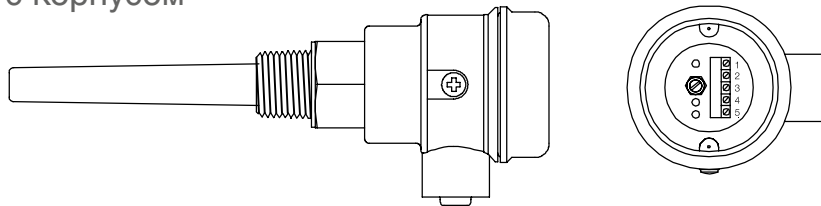
Защита полупроводникового переключателя

При подключении к полупроводниковому переключателю внешнего реле, необходимо предусмотреть установку защитного диода.

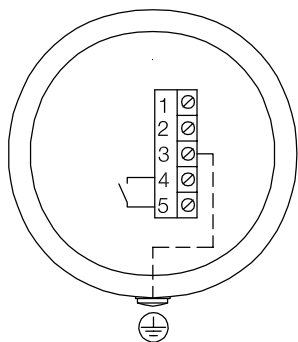


Электрические соединения

Исполнение с корпусом



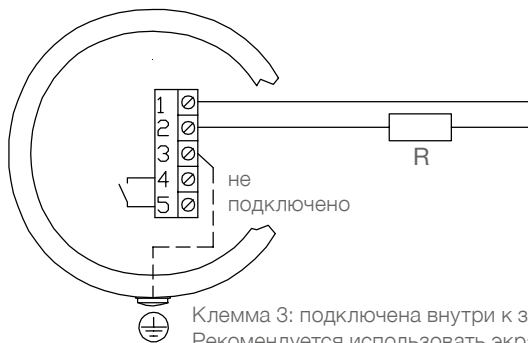
Исполнение с не поляризованным полупроводниковым переключателем / реле



Клемма 3 подключена внутри к заземлению
 Рекомендуется использовать экранированный кабель для стабильного измерения.

Клеммы 1, 2	Клемма 3	Клеммы 4, 5
Питание: 12-33В DC 10-30В DC Искробезопасн.* Полярность определяет выходную логику, см. таблицу ниже	Подключе- ние экрана кабеля Подключа- ется к заземлению	Выход: не поляризованный полупроводниковый переключатель только с присоединением к процессу из нержавеющей стали* Соблюдать защиту (см. ниже). Макс. 30 В DC/30 В AC, 82 мА Ограничено до 30 В DC/16 В AC, 82 мА в местах с повышенной влажностью Реле Имеется только в исполнении с технологическим подключением из PPS. Искробезопасное исполнение не доступно. Макс. 60 В DC или 30 В AC; Ограничено до 30 В DC/16 В AC в местах с повышенной влажностью, Макс. 1 А, 60 Вт
* Для искробезопасной работы требуется барьер искробезопасности Значения U_i , I_i , P_i , C_i , L_i для цепи питания и транзисторного переключателя: Смотри полную техническую информацию		

Исполнение с токовой петлей 4-20 мА



Клемма 3: подключена внутри к заземлению
 Рекомендуется использовать экранированный кабель для стабильного измерения.

$R_{\text{макс.}} = (U_{\text{питания}} - 12В) / 20\text{мА}$
 Пример: 24В питания позволяет $R_{\text{макс.}}$ 600 Ом

Питание:
 12 - 33V DC
 10 - 30V DC Искробезопасное *
 Полярность определяет выходную логику, см. таблицу ниже

** Для искробезопасной работы требуется барьер искробезопасности
 Значения U_i , I_i , P_i , C_i , L_i для цепи питания и транзисторного переключателя:
 Смотри полную техническую информацию

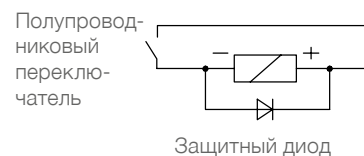
Логика выходных сигналов

Желтый светод.	○		☀	
Статус	FSL	FSH	FSL	FSH
Полярность пит. (клемма)	1 + 2 -	1 - 2 +	1 + 2 -	1 - 2 +
Красный светодиод	○	☀	☀	○
Полупроводниковый переключ.				
Петля 4/20мА	4мА	20мА	20мА	4мА

FSL = Fail safe low/сигнал. опустошения FSH = Fail safe high/сигнал. заполнения

Защита полупроводникового переключателя

При подключении к полупроводниковому переключателю внешнего реле, необходимо предусмотреть установку защитного диода.





Сараниво® 8000

**Предельный выключатель уровня
заполнения емкостного типа**

Датчик уровня емкостного типа для любых жидкостей.
Большой выбор опций для различных применений.



Saranivo® 8000

Технология
обратной частотной
модуляции



- Широкий спектр применения, различные подключения к процессу, гигиеническое исполнение, цифровая версия с ЖКД
- Герметичная электроника, надежное срабатывание даже при налипаниях, благодаря чувствительной верхушке зонда
- Высокая степень безопасности

Применение: Saranivo® 8000 предназначен для жидкостей, паст, пен, шламов и определения раздела фаз.

CN 8100 Компактный

Сигнализация заполнения, опустошения или по потребности

Компактное исполнение, установка вертикально, горизонтально и под наклоном



CN 8100 Труба

Сигнализация заполнения, опустошения или по потребности

Исполнение с трубным удлинением, опционально с муфтой перемещения, установка вертикально, горизонтально и под наклоном



Сигнализация
заполнения

Сигнализация
по потребности

Сигнализация
опустошения

CN 8100 Кабель

Сигнализация заполнения, опустошения или по потребности

Исполнение с кабельным удлинением до 30 м, установка вертикально



Разнесенный корпус

Сигнализация заполнения, опустошения или по потребности

Версия с разнесенным корпусом, для применений с вибрацией, установка вертикально, горизонтально и под наклоном

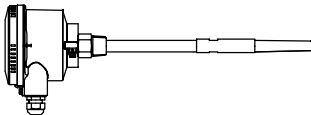


Технические данные

Корпус	Алюминий с порошковым покрытием, IP68
Сертификаты	ATEX, FM/CSA, TP-TC, INMETRO, WHG, Lloyd's
Температура процесса	-40°C до +125°C (-40°F до +257°F)
Давление	-1 до +25 бар (-14,5 до +362,5 psi)
Чувствительность	Значение ДК $\geq 1,5$ возможна настройка
Напряжение питания	12..250В AC/DC реле SPDT/PNP 12..30В пост. Profibus PA/PNP
Технологическое подключение	\geq NPT $\frac{3}{4}$ ", \geq R $\frac{3}{4}$ ", \geq G $\frac{3}{4}$ ", различные фланцы, три-кламп
Материал подключения	Нержавеющая сталь 316L
Материал зонда	Пластик PPS усиленный стекловолокном, соотв. FDA, пищевой, PVDF, Кабельная версия: FEP с покрытием
Выходной сигнал	реле SPDT/PNP, Profibus PA/PNP

Содержание

	Стр
Обзор	2

CN 8100	4
	

Опции	7
Принадлежности	8
Размеры	19
Детальные Ex маркировки	12
Электрические соединения	13
Запасные части	14

Фирма не несет ответственности за опечатки.

Возможны изменения.

Все размеры в мм (дюймах)

Срок действия: с 01.01.2019 до 31.03.2020, при учете отсутствия непредвиденных обстоятельств.

Все ранее выпущенные конфигураторы более не актуальны.

Разумеется, возможны варианты устройств, не указанные в этом конфигураторе.

Обзор

- Детектирование предельного уровня жидких, пастообразных, пенистых, сыпучих материалов, а также границы раздела сред.
 - Компактная конструкция.
 - Широкий спектр применения.
 - Не требует технического обслуживания.
 - Сигнализация уровня заполнения, опустошения или по потребности.
 - Исполнения с трубным или кабельным удлинением
 - Коррозионно-стойкая конструкция.
 - Принцип действия – емкостной.
 - Сигнализация уровня не зависит от стенок емкости/ трубы
 - Чувствительность: диэлектрическая константа более 1,5.
- Стандартная электроника:
- Универсальное напряжение питания
 - Не поляризованный полупроводный переключатель и реле
- Цифровая электроника:
- Коммуникация через PROFIBUS PA
 - Интегрированный локальный пользовательский интерфейс
 - Самодиагностика
 - Доступны различные допуски
 - Соответствует требованиям 2011/65/EU RoHS

Сертификаты	CE			
	ATEX	Зона 0	Искробезопасная цепь	
		Зона 0/1	Взрывонепроницаемая оболочка	
		Зона 2	Тип защиты N	
		Зона 20/21	Защита от взрыва пыли	
		FM / CSA	Общее применение	
			Cl. I Div. 1	Искробезопасная цепь
			Cl. I Div. 1	Взрывонепроницаемая оболочка
			Cl. I Div. 2	Не воспламеняющееся исполнение
	TR-CU	Cl. II, III Div. 1	Защита от взрыва пыли	
		Общее применение. Искробезопасное исполнение, защита от взрыва пыли, взрывонепроницаемая оболочка		
	INMETRO	Защита от взрыва пыли, взрывонепроницаемая оболочка		
Lloyd's	Категория ENV1, ENV2, ENV3 и ENV5			
WNG	Защита от переполнения			

		Стандартный модуль	Цифровой модуль
Электроника	Напряжение питания	12 .. 250 В AC/DC (0 до 60 Гц)	12 .. 30 В DC (24В для версии IS)
	Сигнальный выход	Реле SPDT не поляризованный полупроводный переключатель (30 В DC или AC пик, 82 мА)	Profibus PA не поляризованный полупроводный переключатель (30 В DC или AC peak, 82 мА)
	Задержка выходного сигнала	Задержка 1 .. 60 сек в обе стороны (замыкание / размыкание)	Замыкание 0 .. 100 сек Размыкание 0 .. 100 сек
	Failsafe / выходной сигнал при сбое	High or Low FSL = Fail safe low/сигнал. опустошения FSH = Fail safe high/сигнал. заполнения	High or Low FSL = Fail safe low/сигнал. опустошения FSH = Fail safe high/сигнал. заполнения
	Интерфейс пользователя	Потенциометр, переключатели, 3 светодиодных индикатора	ЖКХ дисплей с интерфейсом пользователя или Profibus PA
	Диагностика	-	Верхняя и нижняя границы Температура электроники Проверка функционирования Сигнализация технического обслуживания Внутренняя электронная проверка

Корпус	Материал корпуса	Алюминий с порошковым покрытием
	Класс защиты	Type 4 / NEMA 4 / IP68
	Материал температурного компенсатора	1.4404 (SS316L), опционально
	Температура окружающей среды	-40 .. 85 °C (-40 .. 185 °F) С допуском для работы в зонах с опасностью взрыва (ATEX): -40 .. 80 °C (-40 .. 176 °F) Взрывонепроницаемая оболочка, Защита от взрыва пыли или тип защиты n -40 .. 60 °C (-40 .. 140 °F) Искробезопасное исполнение

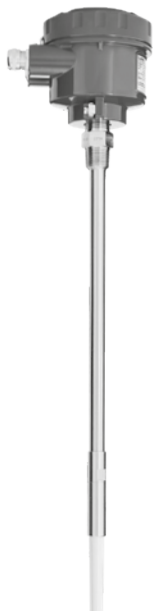
Обзор

Механические параметры и процесс	Длина внешней части L	Короткое исполнение с резьбой Короткое исполнение с фланцем триклампом Трубное удлинение Кабельное удлинение	120 .. 5.500мм (4.72 .. 216.5") 98 .. 5.500мм (3.86 .. 216.5") 210 .. 5.500мм (8.27 .. 216.5") 500 .. 30.000мм (19.69 .. 1181")
	Диаметр трубного/ кабельного удлинения	Трубное удлинение Кабельное удлинение	D 20мм (0.79") D 6мм (0.3")
	Материалы уплотнений на зонде	Технологическое подключение Трубное удлинение Изоляция кабеля Зонд (на удлинении) Намокаемые части	1.4404 (SS316L) 1.4404 (SS316L) FEP PPS или PVDF, FDA и согласно нормам 1935/2004/EC FKM или FFKM
	Температура процесса	Без температурного компенсатора С температурным компенсатором	-40 .. 85°C (-40 .. 185°F) -40 .. 125°C (-40 .. 257°F)
	Давление процесса*	Трубная версия Кабель / Регулировка по высоте	-1 .. 25 Бар (-14.6..365 psi) относительное давление, номинал -1 .. 10 Бар (-14.6 .. 150 psi) относительное давление, номинал *Допустимое давление смотри на графике температур
	Сила растяжения (кабельная версия)	макс. 1750Н	

Короткое
исполнение
короткая версия



Исполнение
с утрубным
удлинением



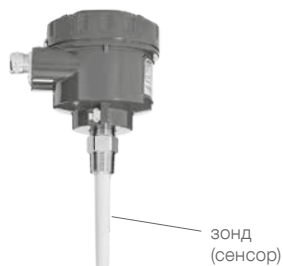
Кабельное
исполнение



Версия с разнесенным
корпусом



CN 8100



Короткое исполнение
 короткая версия
 (Поз.5/6 0A и 8 A)



Исполнение
 с трубным
 удлинением
 (Поз.5/6 0A и 8 B-Y)



Исполнение
 с кабельным
 удлинением
 (Поз.5/6 0A и 8 Z)

Кабельные вводы (по умолчанию)

В зависимости от выбранной модели, описание кабельных вводов далее (см. опции Поз. 33 на странице 7):

Исполнение:	Кабельный ввод:
взрывонеп. обол. (Поз.2 T,D)	M20 x 1.5 (1x открытый ввод + 1x Ex-d слепая заглушка)
FM/CSA (Поз.2 M,H,U,P,N)	NPT 1/2" конич. ANSI B1.20.1 (1x открытый ввод + 1x Ex-d слепая заглушка)
Другие версии	M20 x 1.5 (1x резьбовое кабельное соединение + 1x слепая заглушка)

Размеры: см. стр. 9 - 11

CN 8100

Базовый прибор

CN 8100

Поз.2

Сертификат (детальная Ex маркировка см. стр. 12)

	Газ	Пыль	Вид взрывозащиты
O	CE ⁽⁴⁾	-	-
Q	CE/ FM /CSA ^(1, 4)	-	Общее применение
G	ATEX ⁽⁴⁾	Зона 2	Тип защиты N
T	ATEX ^(2, 3, 4)	Зона 0/1	Взрывонепрон. оболочка, защита от взрыва пыли
Y	ATEX ^(2, 3, 6)	Зона 0	Искробезопасная эл. цепь
W	ATEX ^(2, 3, 4)	-	Защита от взрыва пыли
M	FM /CSA ⁽⁴⁾	-	Общее применение
H	FM /CSA ⁽⁴⁾	Cl. I Div. 2	Не воспламеняющееся исполнение
U	FM /CSA ⁽⁴⁾	Cl. I Div. 1	Взрывонепрон. оболочка, защита от взрыва пыли
P	FM /CSA ⁽⁶⁾	Cl. I Div. 1	Искробезопасная эл. цепь
N	FM /CSA ⁽⁴⁾	-	Защита от взрыва пыли
D	INMETRO	Zone 1	Взрывонепрон. оболочка, защита от взрыва пыли

Поз.3

Температурный компенсатор

- 1 без
 2 с

Поз.4

Электронный модуль

- E Стандартный: реле SPDT / не поляризованный полупроводный переключатель 12 ... 250 В AC/DC⁽⁷⁾
 F Цифровой: Profibus PA / не поляризован. полупровод. переключ. 12 ... 30 В DC (24V искробез.) ЖКХ дисп.⁽⁸⁾

Поз.5+6

Технологическое подключение

- 0A Резьба 3/4" NPT конич., ANSI/ASME B1.20.1
 0B Резьба 1" NPT конич., ANSI/ASME B1.20.1
 0C Резьба 1 1/4" NPT конич., ANSI/ASME B1.20.1
 0D Резьба 1 1/2" NPT конич., ANSI/ASME B1.20.1
 1A Резьба R 3/4" BSPT, EN 10226/PT (JIS-T), JIS B 0203
 1B Резьба R 1" BSPT, EN 10226/PT (JIS-T), JIS B 0203
 1D Резьба R 1 1/2" BSPT, EN 10226/PT (JIS-T), JIS B 0203
 3A Резьба G 3/4" BSPP, EN ISO 228-1/PF (JIS-P), JIS B 0202
 3B Резьба G 1" BSPP, EN ISO 228-1/PF (JIS-P), JIS B 0202
 3D Резьба G 1 1/2" BSPP, EN ISO 228-1/PF (JIS-P), JIS B 0202
 5A Фланец 1" 150 lbs ASME B16.5, с выступом
 5B Фланец 1" 300 lbs ASME B16.5, с выступом
 5C Фланец 1" 600 lbs ASME B16.5, с выступом
 5D Фланец 1 1/2" 600 lbs ASME B16.5, с выступом
 5E Фланец 1 1/2" 150 lbs ASME B16.5, с выступом
 5F Фланец 1 1/2" 600 lbs ASME B16.5, с выступом
 5G Фланец 2" 150 lbs ASME B16.5, с выступом
 5H Фланец 2" 300 lbs ASME B16.5, с выступом
 5J Фланец 2" 600 lbs ASME B16.5, с выступом
 5K Фланец 3" 150 lbs ASME B16.5, с выступом
 5L Фланец 3" 300 lbs ASME B16.5, с выступом
 5M Фланец 3" 600 lbs ASME B16.5, с выступом
 5N Фланец 4" 150 lbs ASME B16.5, с выступом
 5P Фланец 4" 300 lbs ASME B16.5, с выступом
 5Q Фланец 4" 600 lbs ASME B16.5, с выступом
 6A Фланец DN 25, PN 16 EN 1092-1 type A тип A, плоский
 6B Фланец DN 25, PN 40 EN 1092-1 type A тип A, плоский
 6C Фланец DN 40, PN 16 EN 1092-1 type A тип A, плоский
 6D Фланец DN 40, PN 40 EN 1092-1 type A тип A, плоский
 6E Фланец DN 50, PN 16 EN 1092-1 type A тип A, плоский
 6F Фланец DN 50, PN 40 EN 1092-1 type A тип A, плоский
 6G Фланец DN 80, PN 16 EN 1092-1 type A тип A, плоский
 6H Фланец DN 80, PN 40 EN 1092-1 type A тип A, плоский
 6J Фланец DN 100, PN 16 EN 1092-1 type A тип A, плоский
 6K Фланец DN 100, PN 40 EN 1092-1 type A тип A, плоский
 8A Трикламп 1" ISO2852⁽⁹⁾
 8B Трикламп 1 1/2" ISO2852⁽⁹⁾
 8C Трикламп 2" ISO2852⁽⁹⁾
 8D Трикламп 2 1/2" ISO2852⁽⁹⁾
 8E Трикламп 3" ISO2852⁽⁹⁾

CN 8100

Поз.8	Длина внешней части L	
	A Короткое исполнение, 120 мм (4.72") резьба / 98мм (3.86") Фланец или трикламп	•
	B Трубное удлинение, 250 мм (9.84")	•
	C Трубное удлинение, 350 мм (13.78")	•
	D Трубное удлинение, 500 мм (19.69")	•
	E Трубное удлинение, 750 мм (29.53")	•
	F Трубное удлинение, 1000 мм (39.37")	•
	G Трубное удлинение, 1250 мм (49.21")	•
	H Трубное удлинение, 1350 мм (53.15")	•
	J Трубное удлинение, 1500 мм (59.06")	•
	K Трубное удлинение, 1750 мм (68.90")	•
	L Трубное удлинение, 2000 мм (78.74")	•
	Y Трубное удлинение, L = согласно требованиям заказчика	
	базовая стоимость	•
	цена за каждые начатые 100мм (3.94") (начиная от 0мм)	•
	мин. 210мм (8.3"), макс. 5500мм (216.5")	
	P Кабель, 3000 мм (118.11"), может быть укорочен заказчиком самостоятельно, зонд не смонтирован	•
	Q Кабель, 6000 мм (236.22"), может быть укорочен заказчиком самостоятельно, зонд не смонтирован	•
	Z Кабель, L = согласно требованиям заказчика	
	базовая стоимость	•
	цена за каждые начатые 100мм (3.94") (начиная от 0мм)	•
	мин. 500мм (19.46"), макс. 30.000мм (1181")	
Поз.9	Материал технологияческого подключения и удлинения L	
	2 Нержавеющая сталь 1.4404 (316L), кабель с покрытием FEP при кабельной версии	•
Поз.10	Материал зонда (сенсор)	
	A PPS	•
	B PVDF	•
	Прочие опции: см. на стр. 7	

- (1) Включает: TP TC (общее применение)
- (2) Включает: TP TC
- (3) Включает: INMETRO (опасность взрыва пыли Зона 21)
- (4) Включает: Lloyd's
- (6) Необходим барьер искрозащиты
- (7) Не в сочетании с Поз. 2 Y,P и Поз. 2 G, H, Тип защиты n/ не восплам. Поз.2 G,H
- (8) Не доступен с сертификатом Lloyd's
- (9) Доступно с трубным исполнением Поз.8 A-L, Y

CN 8100	A					1	2		
Позиция	1	2	3	4	5+6	7	8	9	10

L =		мм	←	Код заказа
-----	--	----	---	-------------------

Все позиции возможны в особом исполнении (внести код позиции "Z").

Опции / Принадлежности

Поз.11 x	Продление гарантии до 5 лет	•
	Исполнение с разнесенным корпусом ⁽¹⁾	
Поз.12 a	2м кабель (подключен с обеих сторон), включая крепежный уголок	•
Поз.12 b	5м кабель (подключен с обеих сторон), включая крепежный уголок	•
Поз.17 x	Уплотнительные кольца зонда из FFKM ⁽²⁾	•
Поз.19 x	Регулировка по высоте ⁽³⁾	•
Поз.23 x	Исполнение согласно требованиям WHG ⁽⁴⁾	•
Поз.24 x	Функциональная безопасность SIL2 (IEC 61508) ⁽⁵⁾	•
	Переопределение, декларация соответствия	
Поз.25 x	Свидетельство о проверке	•
	Тип 3.1 (EN 10204)	
Поз.26 x	Сертификат о тесте от производителя	•
	M по DIN 55350, Part 18 и по ISO 9000	
Поз.30 x	Маркировочная табличка из нержавеющей стали	•
	Обозначение точки измерения / идентификация (макс. 27 знаков)	
	Кабельные вводы ⁽²⁾	
	Выбор этой опции необходим в случае, если необходимо исполнение отличное от стандартного:	
Поз.33 x	M20 x 1.5 2х кабельный ввод ⁽⁶⁾	•
Поз.33 e	M20 x 1.5 1х кабельный ввод+1х слепая заглушка ⁽⁷⁾	•
Поз.33 a	NPT 1/2" конич. ANSI B1.20.1 (1х открытый вход + 1х Ex-d слепая заглушка) ⁽⁸⁾	•
	Сигнальная лампа ⁽⁹⁾	
Поз.34 a	Лампа установлена в кабельный ввод M20 x 1.5, 2 Вт, зеленая	•
Поз.34 b	Лампа установлена в кабельный ввод M20 x 1.5, 2 Вт красная	•
	Штекер ⁽¹⁰⁾	
Поз.35 x	Каб. ввод с зажимом под винт (с отв. штекером) 4-пол.(вкл. PE) макс. 230В	•
Поз.35 a	M12 (без ответного штекера) 4-пол. макс. 25В	•
Поз.35 b	M12 (без ответного штекера) 5-пол. (вкл. PE) макс. 60В	•
Поз.35 c	Каб. ввод с фикс. скобой "Нап 4А" (с отв. штек.) 5-пол. (вкл. PE) макс. 230В	•
Поз.36 x	Стеклопанельное окошко в крышке ⁽¹¹⁾	•

(1) Размеры см. стр. 11

(2) Для температуры процесса ограничена -20°C (-4°F). Для уплотнения кабеля (кабельная версия Поз.8 P,Q,Z) и уплотнения соединений (Поз.19 x). Стандартно используется уплотнение PTFE

(3) Доступно с трубным исполнением с минимальной длиной удлинения L 350мм (Поз.8 C-Y), и резьбовым технологическим соединением (Поз.5+6 0A-3D). Размеры см. на стр. 11

(4) Доступно с сертификатом CE (Поз.2 O, Q) или ATEX Поз.2 T и только со стандартным электронным модулем (Поз.4 E).

(5) Доступно со стандартным электронным модулем.

(6) Доступна для всех исполнений, исключая исполнение с Поз.2 T,U, D

(7) Доступно для версии с FM/CSA Поз.2 M,H,P,N. Исключая Поз.2 U

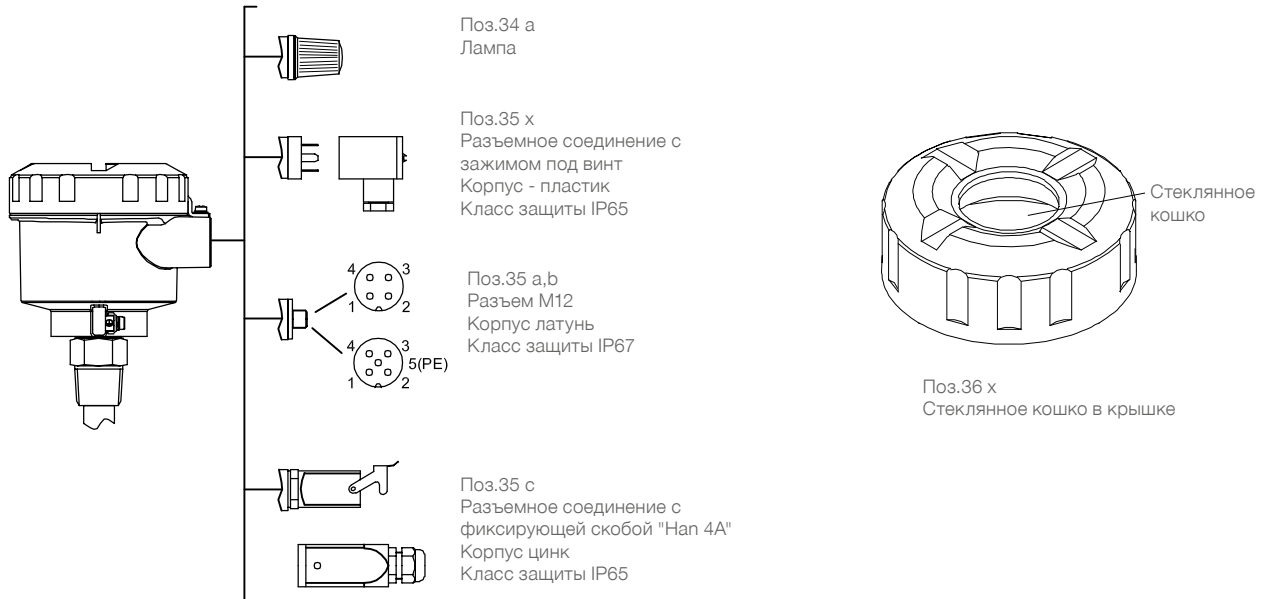
(8) Доступна для всех исполнений, исключая исполнение FM/CSA (Поз.2 M,H,U,P,N)

(9) Необходим датчик с технологическим подключением 3/4" NPT (Поз.5+6 0A).

(10) Доступно с сертификатом CE (Поз.2 O). Не в сочетании с кабельными вводами Поз. 33 x,e,a. Подключение штекерных проводов к внутренним клеммам согласно требованиям заказчика.

(11) Доступно для цифрового электронного модуля (Поз.4 F).

(12) Не выбираемо с сертификатом Lloyd's.

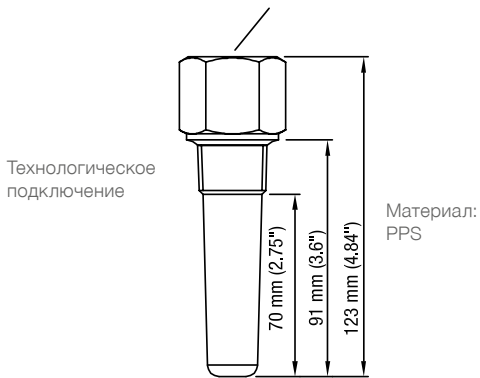


Принадлежности

Минимальный объем заказа принадлежностей и запасных частей составляет 75 Евро.

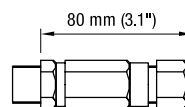
cl440102	Защитная гильза, технологического подключения 3/4" NPT (PPS) ⁽¹⁾	•
cl440103	Защитная гильза, технологического подключения 1" BSPT (PPS) ⁽¹⁾	•
em440041	Кабельный ввод M20 x1.5 Ex-d	•

Внутренняя резьба 3/4" NPT



Защитная гильза
 (1) Необходим датчик с технологическим подключением 3/4" NPT (Поз.5+6 0A).

Кабельный ввод M20x1.5 Ex-d



Для применения с исполнением АTEX Поз.2 Т.
 Тип: сталь Т3СДС 246560

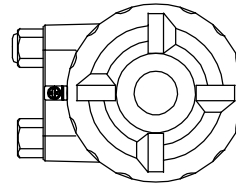
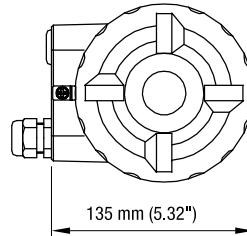
Размеры

Корпус

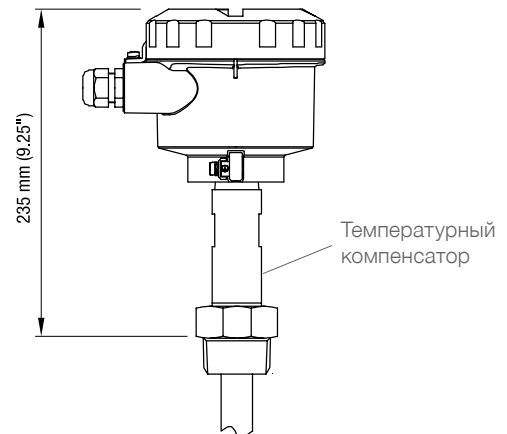
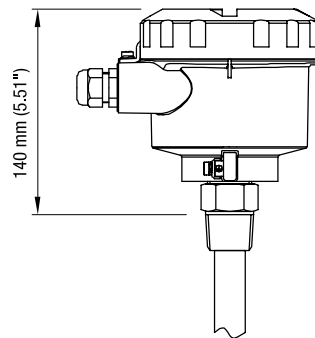
Вид сверху

кабельный ввод M20x1.5

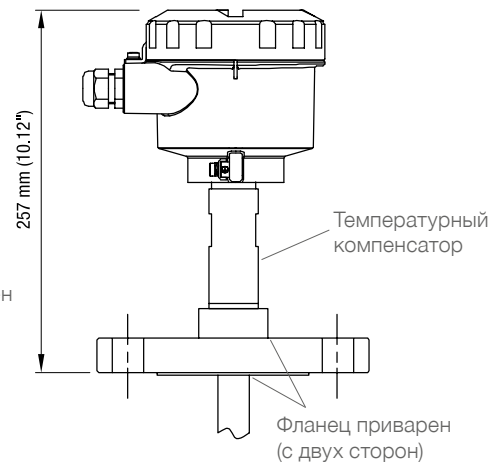
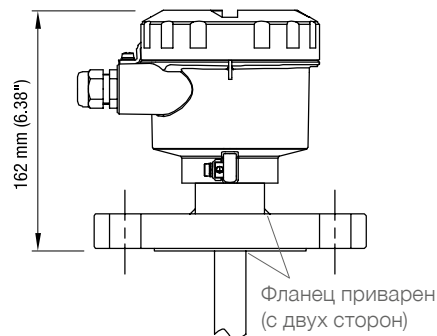
NPT 1/2" открытая резьба



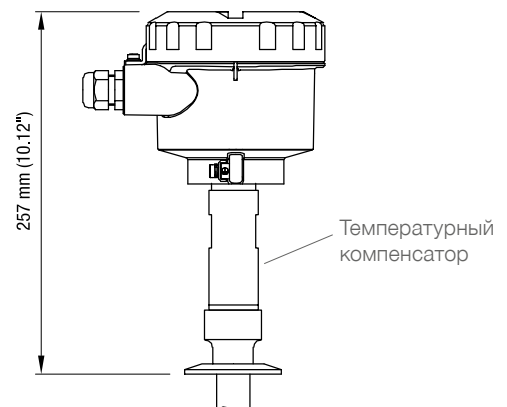
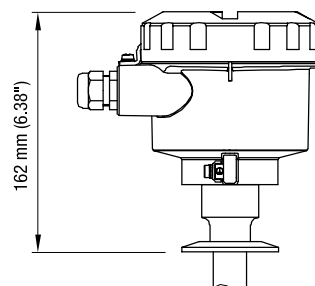
Резьбовое технологическое подключение



Фланцевое технологическое подключение



Технологическое подключение трикламп

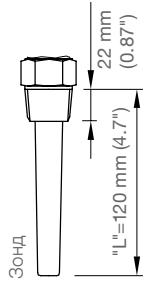


Размеры

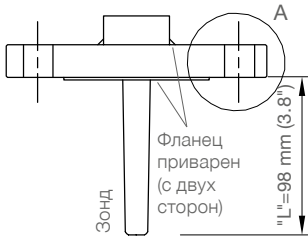
Штыревое исполнение

Короткая версия

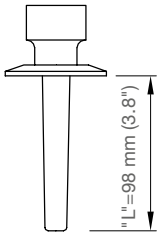
Резьбовое технологическое соединение



Фланцевое технологическое соединение



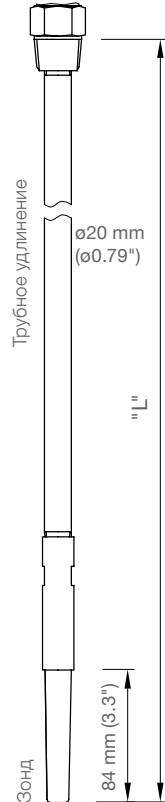
Фланцевое технологическое триклампом



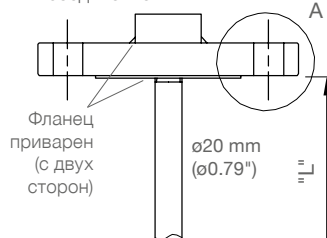
Штыревое исполнение

С трубным удлинением

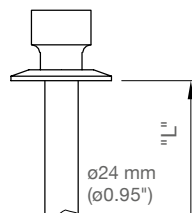
Резьбовое технологическое соединение



Фланцевое технологическое соединение

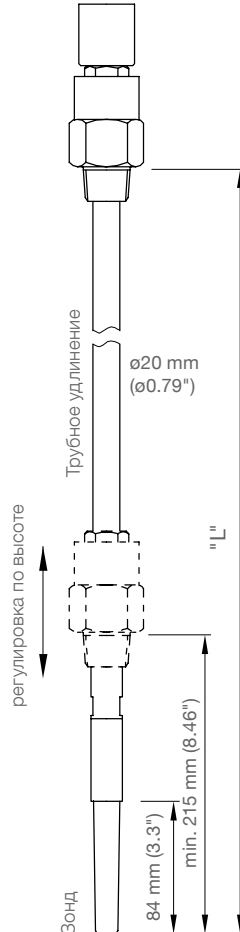


Фланцевое технологическое триклампом



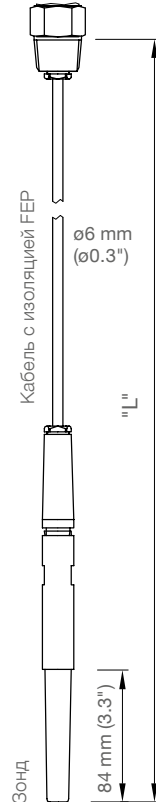
Штыревое исполнение

С регулировкой по высоте
Поз. 19

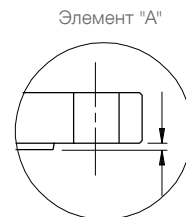
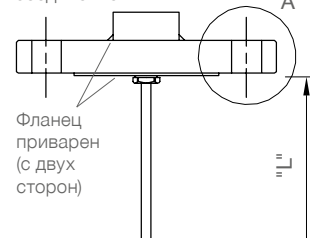


Кабельное исполнение

Резьбовое технологическое соединение



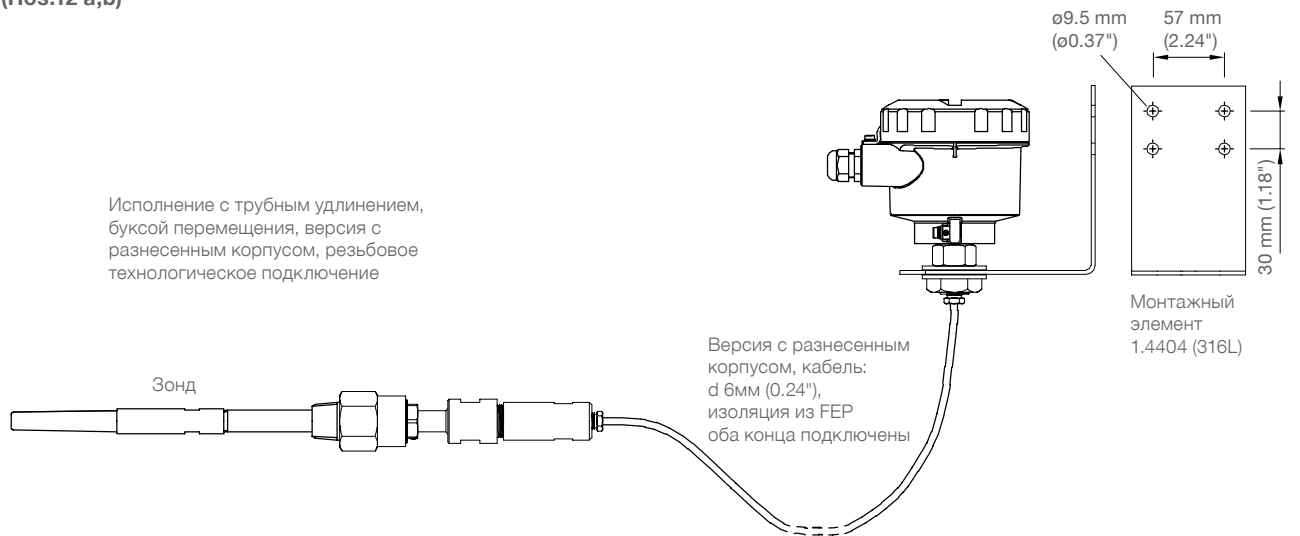
Фланцевое технологическое соединение



L Не включает выступы
(см. стр. 11)

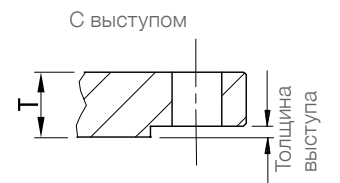
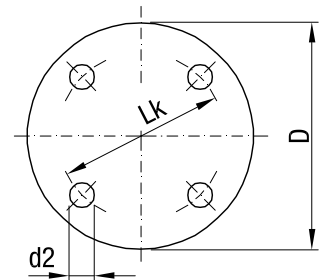
Размеры

Версия с разнесенным корпусом (Поз.12 а,б)



Фланцы

	Код	Тип	Кол-во отверстий	d2 мм (дюйм)	Lk мм (дюйм)	D мм (дюйм)	T толщина мм (дюйм)
ASME B16.5, с выступом	5A	1" 150 lbs	4	15.9 (0.63)	79.3 (3.12)	108.0 (4.25)	14.3 (0.56)
	5B	1" 300 lbs	4	19.1 (0.75)	88.9 (3.5)	123.8 (4.87)	17.5 (0.69)
	5C	1" 600 lbs	4	19.1 (0.75)	88.9 (3.5)	123.8 (4.87)	17.5 (0.69)
	5D	1 1/2" 150 lbs	4	15.9 (0.63)	98.6 (3.88)	127.0 (5.0)	17.5 (0.69)
	5E	1 1/2" 300 lbs	4	22.2 (0.87)	114.3 (4.5)	155.6 (6.13)	20.6 (0.81)
	5F	1 1/2" 600 lbs	4	22.2 (0.87)	114.3 (4.5)	155.6 (6.13)	22.4 (0.88)
	5G	2" 150 lbs	4	19.1 (0.75)	120.7 (4.75)	152.4 (6.01)	19.1 (0.75)
	5H	2" 300 lbs	8	19.1 (0.75)	127.0 (5.0)	165.1 (6.5)	22.2 (0.87)
	5J	2" 600 lbs	8	19.1 (0.75)	127.0 (5.0)	165.1 (6.5)	25.4 (1.0)
	5K	3" 150 lbs	4	19.1 (0.75)	152.4 (6.01)	190.5 (7.5)	23.9 (0.94)
	5L	3" 300 lbs	8	22.2 (0.87)	168.2 (6.62)	209.6 (8.25)	28.6 (1.13)
	5M	3" 600 lbs	8	22.2 (0.87)	168.2 (6.62)	209.6 (8.25)	31.7 (1.25)
	5N	4" 150 lbs	8	19.1 (0.75)	190.5 (7.5)	228.6 (9.0)	23.9 (0.94)
5P	4" 300 lbs	8	22.2 (0.87)	200.0 (7.87)	254.0 (10.0)	31.7 (1.25)	
5Q	4" 600 lbs	8	25.4 (1.0)	215.9 (8.5)	273.1 (10.75)	38.1 (1.5)	
EN 1092-1, тип А, плоский	6A	DN25 PN16	4	14.0 (0.55)	85.0 (3.35)	115.0 (4.53)	18.0 (0.71)
	6B	DN25 PN40	4	14.0 (0.55)	85.0 (3.35)	115.0 (4.53)	18.0 (0.71)
	6C	DN40 PN16	4	18.0 (0.71)	110.0 (4.33)	150.0 (5.91)	18.0 (0.71)
	6D	DN40 PN40	4	18.0 (0.71)	110.0 (4.33)	150.0 (5.91)	18.0 (0.71)
	6E	DN50 PN16	4	18.0 (0.71)	125.0 (4.92)	165.0 (6.5)	18.0 (0.71)
	6F	DN50 PN40	4	18.0 (0.71)	125.0 (4.92)	165.0 (6.5)	20.0 (0.79)
	6G	DN80 PN16	8	18.0 (0.71)	160.0 (6.3)	200.0 (7.87)	20.0 (0.79)
	6H	DN80 PN40	8	18.0 (0.71)	160.0 (6.3)	200.0 (7.87)	24.0 (0.94)
	6J	DN100 PN16	8	18.0 (0.71)	180.0 (7.09)	220.0 (8.66)	20.0 (0.79)
	6K	DN100 PN40	8	22.0 (0.87)	190.0 (7.48)	235.0 (9.25)	24.0 (0.94)



Тип	Толщина выступа
ASME 150 lbs ASME 300 lbs	2 мм (0.08")
ASME 600 lbs	7 мм (0.28")

Детализированная маркировка Ex

Поз.2	Сертификат	Тип защиты
G	ATEX II 3G Ex nA IIC T [⚠] Gc	Тип защиты N
T	ATEX II 1/2G ATEX II 1/2D Ex ia/db [ia Ga] IIC T [⚠] Ga/Gb Ex ia/tb [ia Da] IIIC T [⚠] Da/Db	Взрывонепроницаемая оболочка, защита от взрыва пыли
Y	ATEX II 1G ATEX II 1/2D Ex ia IIC T [⚠] Ga Ex ia IIIC T [⚠] Da/Db	Искробезопасная электрическая цепь
W	ATEX II 1/2D Ex ia/tb [ia Da] IIIC T [⚠] Da/Db	Защита от взрыва пыли
H	FM / CSA NI Class I, Div.2, Gr. A, B, C, D Class II, Div.2, Gr. F, G Class III T4 or T6	Не воспламеняющееся исполнение
U	FM / CSA XP-AIS Class I, Div.1, Gr. A, B, C, D DIP-AIS Class II, Div.1, Gr. E, F, G DIP-AIS Class III T4	Взрывонепроницаемая оболочка, защита от взрыва пыли
P	FM / CSA IS Class I, Div.1, Gr. A, B, C, D IS Class II, Div.1, Gr. E, F, G IS Class III T4	Искробезопасная электрическая цепь
N	FM / CSA DIP-AIS Class II, Div.1, Gr. E, F, G DIP-AIS Class III T4	Защита от взрыва пыли
D	INMETRO Ex d [ia Ga] IIC T6...T4 Gb Ex tb IIIC T85°C...T100°C Db IP65/IP68	Взрывонепроницаемая оболочка, защита от взрыва пыли

Отклонения в маркировке Ex при исполнении датчика с разнесенным корпусом (Поз.12 а,б)

Поз.2	Сертификат, корпус с электроникой	Сертификат Трубное удлинение (сенсор)	Тип защиты
T	ATEX II 2(1)G ATEX II 2(1)D Ex db ia [ia Ga] IIC T [⚠] Gb Ex ia tb [ia Da] IIIC T [⚠] Db	ATEX II 1G ATEX II 1D ATEX II 1/2D Ex ia IIC T [⚠] Ga Ex ia IIIC T [⚠] Da Ex ia IIIC T [⚠] Da/Db	Взрывонепроницаемая оболочка, защита от взрыва пыли
Y	ATEX II 1G ATEX II 2D Ex ia IIC T [⚠] Ga Ex ia IIIC T [⚠] Db	ATEX II 1G ATEX II 1D ATEX II 1/2D Ex ia IIC T [⚠] Ga Ex ia IIIC T [⚠] Da Ex ia IIIC T [⚠] Da/Db	Искробезопасная электрическая цепь
W	ATEX II 2(1)D Ex ia tb [ia Da] IIIC T [⚠] Db	ATEX II 1D ATEX II 1/2D Ex ia IIIC T [⚠] Da Ex ia IIIC T [⚠] Da/Db	Защита от взрыва пыли
D	INMETRO Ex d [ia Ga] IIC T6 Gb Ex tb IIIC T85°C...T100°C Db IP65/IP68	INMETRO Ex ia IIC T6 ... T4 Ga Ex tb IIIC T85°C...T100°C Db IP65/IP68	Взрывонепроницаемая оболочка, защита от взрыва пыли

Электрические соединения

Стандартное исполнение

Реле SPDT /
Не поляризованный полупроводный переключатель

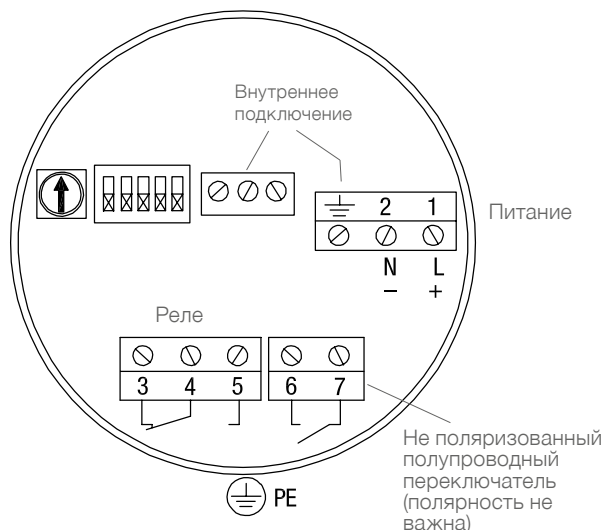
Напряжение питания:

12 до 250 В AC/DC (0 до 60 Гц)
2Вт макс.

Сигнальный выход:

Реле:
Реле SPDT
AC макс. 250В, 8А, 2000ВА, не индукт.
DC макс. 30V, 5А, 150W, не индукт.

Не поляризованный полупроводный переключатель:
30 В DC или 30 В AC (пик), 82 мА
Соблюдай защиту (см. ниже)



Цифровое исполнение

Profibus PA /
Не поляризованный полупроводный переключатель

Напряжение питания:

12 до 30 V DC, 12.5 mA

Искробезопасная эл. цепь:
12 до 24 В DC, 12.5 mA

Необходим барьер искробезопасности

для ATEX:

$U_i = 24V$ $I_i = 380mA$ $P_i = 5.32Вт$ $C_i = 5nF$ $L_i = 10uH$

Для FM/CSA:

Смотри внешний чертеж

Сигнальный выход:

Не поляризованный полупроводный переключатель:
30 В DC или 30 В AC (пик), 82 мА
Соблюдай защиту (см. ниже)

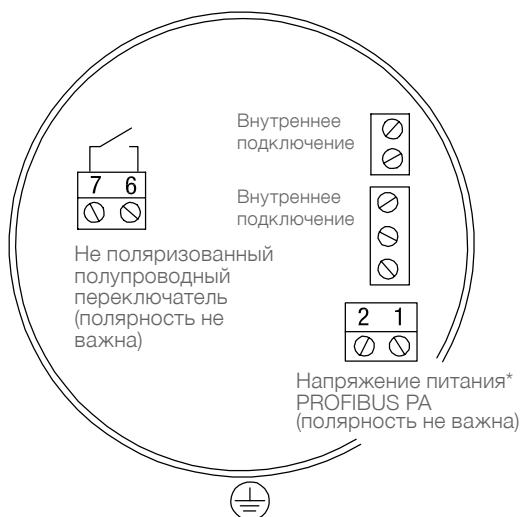
Искробезопасная эл. цепь:

Необходим барьер искробезопасности для ATEX:

$U_i = 30V$ $I_i = 200mA$ $P_i = 350mВт$ $C_i = 0$ $L_i = 0$

Для FM/CSA:

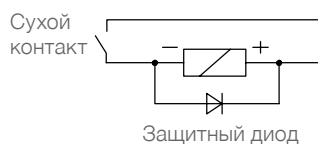
Смотри внешний чертеж



* При использовании Profibus подключение должно быть согласно стандарту Profibus PA. Если Profibus не используется, то требуется экранирование проводова чтобы обеспечить стабильные измерения.

Защита сухого контакта

Используйте диод для защиты переключателя при подключении внешнего реле



Запасные части

Минимальный объем заказа принадлежностей и запасных частей составляет 75 Евро.

Подходит к / Код модели	Артикул запасной части
----------------------------	------------------------------

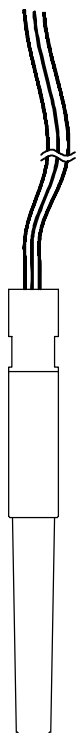
Электроника

Электроника состоит из двух частей и присутствует в корпусе и зонде.
 Пожалуйста проконтактируйте производителя.

Принадлежности для кабельной версии

Подходит к испол.: Стандартная электроника	PPS сенсор	FKM уплотнение	Поз. 4E 8P,Q,Z 10A	pl440100	•	
Подходит к испол.: Стандартная электроника	PVDF сенсор	FKM уплотнение	Поз. 4E 8P,Q,Z 10B	pl440110	•	
Подходит к испол.: Стандартная электроника	PPS сенсор	FFKM уплотнение	Поз. 4E 8P,Q,Z 10A 17x	pl440120	•	
Подходит к испол.: Стандартная электроника	PVDF сенсор	FFKM уплотнение	Поз. 4E 8P,Q,Z 10B 17x	pl440130	•	
Подходит к испол.: Циф. электр.	PPS сенсор	FKM уплотнение	Поз. 4F 8P,Q,Z 10A	pl440140	•	
Подходит к испол.: Циф. электр.	PVDF сенсор	FKM уплотнение	Поз. 4F 8P,Q,Z 10B	pl440150	•	
Подходит к испол.: Циф. электр.	PPS сенсор	FFKM уплотнение	Поз. 4F 8P,Q,Z 10A 17x	pl440160	•	
Подходит к:	Циф. электр.	PVDF сенсор	FFKM уплотнение	Поз. 4F 8P,Q,Z 10B 17x	pl440170	•

Принадлежности для кабельной версии



Вкл.
крепежные
элементы



Nivobob[®] 3000

Система измерения уровня, управляемая микропроцессором

Высокоточный multifunctional прибор для дискретного измерения уровня заполнения сыпучих материалов и для определения границы раздела сред, применим в тяжелых условиях, имеет допуски для взрывоопасных зон



Nivobob® 3000



- Процесс измерения управляется микропроцессором, интеллектуальный контроль
- Простая установка, технологическое подключение резьба или фланец
- Не зависит от свойств сыпучих веществ таких как электропроводность, пыль, диэлектричность

Применение: Nivobob® применяется для дискретного измерения уровня заполнения в различных емкостях. Точные и надежные измерения как сыпучих веществ, так и при определении границы раздела сред. Кроме выходного сигнала 0/4-20mA Nivobob® также имеет коммуникацию Modbus или Profibus DP.

Контроль уровня

NB 3100
тросовое
исполнение



NB 3200
ленточное
исполнение



Граница раздела сред

NB 3300
тросовое
исполнение



NB 3400
ленточное
исполнение



Технические данные

Тип	NB 3100/3200	NB 3300/3400
Корпус	Алюминий IP66 (Тип 4)	
Диапазон давлений	Макс. +1,7 Бар (+25 psi)	
Напряжение питания	Исполнение AC: 98...253В 50-60Гц исполнение DC 20...28В	
Диапазон измерений	Тросовое исполн. макс. 30м; ленточное - макс. 50м Интервал технического обслуживания: тросовое исполнение до 200.000 циклов ленточное исполнение до 500.000 циклов	
Сигнальный выход/ коммуникация	0/4-20mA; реле, счетный импульс Modbus; Profibus DP	
Допуски	CE; ATEX II 1/2 D FM Cl. II, III, Div. 1, TP-TC	CE; FM общ. применение
Диапазон температур	-40°C до +250°C (-40°F до +482°F)	-40°C до +80°C (-40°F до + 176°F)
Чувствительность	От 20г/л (1.2lb/ft³) в зависимости от чувствительного груза	
Технологические подключения	Фланец DN 100 PN16 Фланец 4" 150lbs Фланец 2" и 3" 150lbs Резьба R 1 1/2" Резьба NPT 1 1/2" Резьба NPT 3"	Фланец DN 100 PN16 Фланец 4" 150lbs

Электромеханический принцип действия

Внутреннее устройство отсека механики



Внутреннее устройство отсека электроники



Чувствительные грузы



Содержание

	Стр.
Обзор	2

Спецификация	3

Применение	4

NB 3000 Измерение сыпучих материалов	6

NB 3000 Определение границы раздела сред (плотные вещества в воде)	8

Принадлежности	10

Размеры	11

Запасные части	14

Электрическое подключение	16

Возможны изменения.

Фирма не несет ответственности за опечатки.

Конфигуратор действителен: с 01.04.2019 по 31.03.2020, в случае, если не вступят в силу непредвиденные обстоятельства.

Все размеры в мм (дюймах).

Разумеется, возможны варианты устройств, не указанные в настоящей информации об устройствах

Пожалуйста, обращайтесь к нашим техническим специалистам.

Все предыдущие конфигураторы с этого момента недействительны.

Обзор

Свойства

Непрерывное измерение уровня и определение границы раздела сред

Процесс

- Не зависит от свойств материала
- Очень точное измерение

Сервис

- Простая установка и введение в эксплуатацию
- Трос, лента и, опционально, мотор с повышенным сроком службы
- Практически не требует технического обслуживания

Допуски

- Имеет допуски для использования в зонах с опасностью взрыва пыли
- 2011/65/EU соответствие RoHS

Механика

- Диапазон измерений до 50м (164ft)
- Возможно технологическое подключение 1 1/2"
- Встроенная система очистки ленты для сложных материалов
- Окно в крышке и расположенная снаружи кнопка старта (опционально)

Электроника

- Микропроцессор управляет процессом измерения
- Достаточно широкие возможности самодиагностики
- Выходы 0/4-20 мА / Modbus / Profibus DP/ счетные импульсы
- Программируемые реле (возможность использования для сигнализации предельных уровней)

Измерение сыпучих материалов



NB 3100

Тросовое исполнение
(Рис. с резьбовым технологическим подключением и чувствительным грузом из нержавеющей стали)

NB 3200

Ленточное исполнение
(Рис. с резьбовым технологическим подключением и чувствительным грузом из нержавеющей стали)

Определение границы раздела сред



NB 3300

Тросовое исполнение

NB 3400

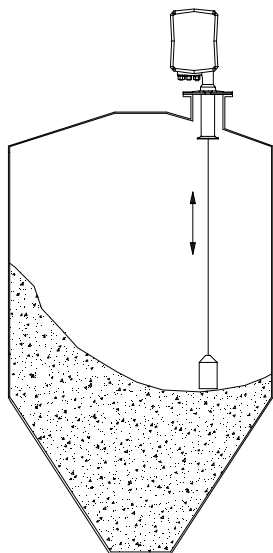
Ленточное исполнение

Спецификация

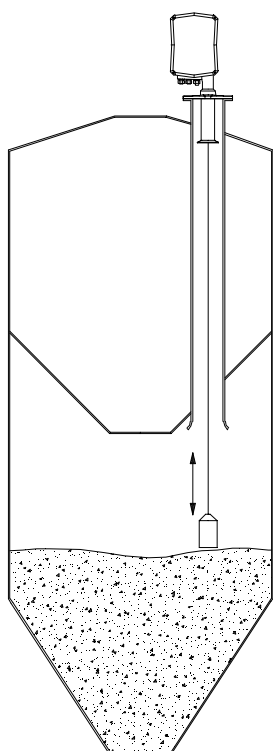
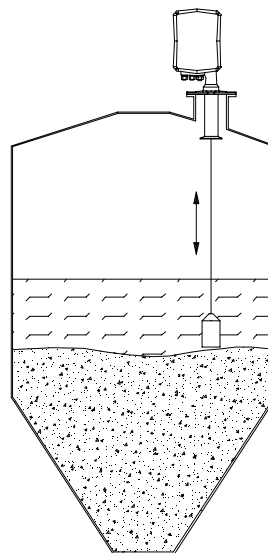
				NB 3100 / 3200 Измерение сыпучих материалов	NB 3300 / 3400 Определение границы раздела сред
Процесс	Диапазон измерения	Тросовое исполнение	30м (98.4ft)	•	•
		Ленточное исполнение	40м (131ft)/ 50м (164ft)	•	•
	Температура процесса		80°C (176°F)	•	•
			150°C (302°F)	•	
			250°C (482°F)	•	
	Давление процесса		-0,3 .. +0,3 Бар (-4.35 .. + 4.35 psi)	•	•
			-0.5 .. +1.7Бар (-7.3 .. +25psi)	•	•
Электроника	Напряжение питания	AC исполнение	98 .. 253В 50-60Гц	•	•
		DC исполнение	20-28В	•	•
	Выходы		0/4-20мА	•	•
			4 Реле	•	•
			Modbus RTU Profibus DP	• •	• •
Сертификат	Пыль Ex		ATEX 1/2D	•	•
			FM Cl. II, III Div. 1	•	•
			TP TC	•	•
	Не для зон Ex		CE, FM, TP TC	•	•

Применение

Измерение сыпучих материалов



Определение границы раздела сред
(плотные вещества в воде)



Для измерений через длинную трубу в двухкамерной силосной конструкции мы советуем использование NB 3200 (ленточное исполнение).

Применение

Помощь в выборе чувствительных грузов (Измерение сыпучих материалов)

Чувствительный груз	Применение				Примечание	Подходит к монтажному отверстию				
	*Плотность сыпучего материала гр/л (lb/ft³)	Тип материала	Угол естественного откоса	Макс. температура процесса		Резьба		Фланец		
						1 1/2"	3"	2"	3"	DN100 / 4"
PVC без шпенька	>300 (18)	Гранулят	Плоско	80°C (176°F)	Стандартный груз					•
PVC со шпеньком	>300 (18)	Гранулят, порошок	Отвесно	80°C (176°F)	Шпенок погружается в материал и предотвращает соскальзывание или загибание чувствительного груза на отвесном конусе насыпаемого материала					•
Нержавеющая сталь	>300 (18)	Гранулят, порошок	Плоско, отвесно	250°C (482°F)	Шпенок погружается в материал и предотвращает соскальзывание или загибание чувствительного груза на отвесном конусе насыпаемого материала	•	•	•	•	•
С фиксирующими упорами	>200 (12)	Крупнозернистый (например камни)	Отвесно	250°C (482°F)	Предотвращает соскальзывание или загибание чувствительного груза на отвесном конусе насыпаемого материала					•
Складной экран	>20 (1.2)	Легкий порошок	Плоско, отвесно	80°C (176°F)	Большая площадь поверхности предотвращает погружение чувствительного груза в легкий материал	•	•	•	•	•
Паук	>40 (1.4)	Легкий порошок	Плоско, отвесно	250°C (482°F)	Большая площадь поверхности предотвращает погружение чувствительного груза в легкий материал					•
Баллон	>300 (18)	Гранулят, порошок	Плоско	80°C (176°F)	Предотвращает повреждение механизма выгрузки. Заполняется материалом					•
Бук	-	Жидкость	-	80°C (176°F)	Заполняется материалом					

*Вышеуказанные данные следует понимать как ориентировочные, и рассчитанные исходя из того, что материал осел после загрузки. Во время загрузки возможно изменение плотности сыпучего материала (например флюидизируемых материалов)



Измерение сыпучих материалов

NB 3100

Тросовое исполнение



Исполнение с фланцевым технологическим подключением и чувствительным грузом из PVC

Исполнение с резьбовым технологическим подключением и чувствительным грузом из нержавеющей стали

NB 3200

Ленточное исполнение



Исполнение с фланцевым технологическим подключением и чувствительным грузом из PVC

Исполнение с резьбовым технологическим подключением и чувствительным грузом из нержавеющей стали

Кабельный и проводной ввод (стандартное исполнение)

В зависимости от выбранного исполнения (смотри опции Поз. 31):

CE, ATEX, TP TC Кабельное резьбовое соединение: 2x M20x1.5 и 1x M25x1.5
Заглушка: 2x M20x1.5

FM Открытая резьба ANSI B1.20.1: 1x NPT 3/4" и 2x NPT 1/2"
Заглушка: 2x NPT 1/2"

Размеры смотри стр. 12

Поз.1	Базовый прибор		
	C	NB 3100 Тросовое исполнение (30м)	•
	D	NB 3200 Ленточное исполнение (40м)	•
Поз.2	Сертификат		
	0	CE ⁽¹⁾	•
	W	ATEX II 1/2 D	•
	M	FM общее применение	•
	N	FM класс II, III Div.1 группа E-G	•
	E	TP TC Ex ta/tb IIIC Tl Da/Db X	•
Поз.3	Температура процесса		
	A	макс. + 80°C (176°F)	•
	S	макс. +150°C (302°F)	•
	T	макс. +250°C (482°F)	•
Поз.4	Подключаемое электропитание		
	1	98 .. 253В 50-60Гц	•
	3	20 .. 28В DC	•
Поз.5	Сигнальный выход		
	D	0/4-20mA Modbus Реле счетный импульс (5см 10см 1/6ft 1/3ft)	•
	B	0/4-20mA Modbus Электронный счетный импульс (1см 2.5см 1/20ft 1/10ft)	•
	E	0/4-20mA Profibus DP Реле счетный импульс (5см 10см 1/6ft 1/3ft)	•
Поз.6	Технологическое подключение		
	X	Фланец DN100 PN16 (EN1092-1) и фланец 4" 150lbs ANSI B16.5 (прибор под этот фланец)	•
	Y	Фланец 2" и фланец 3" 150lbs ANSI B16.5 (прибор подходит под этот фланец)	•
	A	Резьба R1 1/2" коническая EN10226-1	•
	B	Резьба NPT1 1/2" коническая ANSI B1.20.1	•
	C	Резьба NPT3" коническая ANSI B1.20.1	•

Измерение сыпучих материалов

Поз.7	Увеличенный ресурс		
	1	Стандартный мотор	•
	2	Бесщеточный мотор ⁽²⁾	•
Поз.8	Чувствительный груз ^(3,4)		
	Y	Без ⁽⁵⁾	•
	A	PVC без шпенька только в тросовом исполнении Поз.1 С, макс. 80°C	•
	B	PVC со шпеньком макс. 80°C	•
	C	Нержавеющая сталь	•
	D	С фиксирующими упорами нержавеющая сталь	•
	E	Складной экран макс. 80°C, нержавеющая сталь, PA ткань	•
	F	Паук нержавеющая сталь	•
	G	Баллон макс. 80°C, PA ткань	•
	H	Поплавок макс. 80°C, PP	•

NB 3..00																				
										← Код заказа										

Базовый прибор 1 2 3 4 5 6 7 8

Все позиции возможны в особом исполнении (внести код позиции "Z")

- (1) Включает TP TC (Не для зон Ex)
- (2) Мотор с увеличенным ресурсом
- (3) При применении в зонах с опасностью взрыва пыли: должно быть точно установлено, что нет возможности статического разряда на поверхности материала. Возможна поставка чувствительных грузов для материалов с опасностью статических разрядов.
- (4) Сммотри помощь в выборе чувствительных грузов на странице 5
- (5) Включая набор крепежных элементов для чувствительного груза (смотри на стр. 14: чувствительные грузы)

Опции

Поз.11	x	Продление гарантии до 5 лет	•
		Изнашивающиеся части такие как трос/лента и стандартный мотор Поз.7 1 в гарантию не включены	
Поз.21		Погодозащитный кожух	•
		При Ex допущен только для зоны 22 или Раздела 2	
Поз.23		Диапазон измерений 50м	•
		Возможно только для ленточного исполнения Поз.1 D, не с чувствительным грузом Поз.8 G,H	
Поз.25		Окно в крышке и вынесенная наружу кнопка старта	•
Поз.26		Внутреннее отопление	•
		Необходимо при: температуре окружающей среды <-20°C (-4°F) или конденсате в силосе или влажной атмосфере (Примечание: возможна поставка прибора для темп. <-20°C (-4°F) с ATEX, FM Класс II или TP TC по запросу)	
Поз.27		Длина штуцерного ввода	
		A 500мм (19.7")	•
		B 1000мм (39.4")	•
Поз.28		Подключение воздуха под давлением	•
		клапан быстрого подключения включая ответную часть для шланга с внутренним диаметром 9 мм (0,35")	
Поз.29		Повышенная устойчивость к коррозии	•
		Все мет. части, соприкасающиеся с процессом покрыты: трос покрыт пластиком, исп. подшипников из нерж. стали Выбирается с: тросовым исполнением (Поз.1С), CE или FM общ. прим. (Поз.2 0,М), 80°C (Поз.3А), PVC груз (Поз.8А,В)	
Поз.30		Повышенное давление процесса	•
		-0.5 до 1.7Бар (-7.3 до 25psi) (для CE и ATEX Поз.2 0, W) -0.5 до 1.1Бар (-7.3 до 16psi) (для FM общее применение Поз.2 М)	
Поз.31		Кабельный и проводной ввод	
		Выбор этой опции необходим при исполнении отличном от стандартного	
		0 Кабельный ввод 1x M25x1,5 + 2x M20x1,5 + 2x заглушки M20x1,5	•
		A Резьба 1x NPT3/4"+ 2x NPT1/2" + 2x заглушки NPT1/2"	•
Поз.33		Предварительная установка bus-адреса (Modbus)	•
		Обеспечивает простой пуск прибора при помощи системы визуализации и управления Nivotec. Предварительная установка адреса = "1" до "Количество заказанных приборов". Наклейка с адресом на корпусе. Конечное сопротивление подключено на приборе с наивысшим адресом. По запросу возможны другие адреса.	

Определение границы раздела сред (плотные вещества в воде)

NB 3300

Тросовое
исполнение

Применяется для материалов с мягкой / шламopodobной или твердой поверхностью



NB 3400

Ленточное
исполнение

Применяется для материалов с твердой поверхностью



Комплектация включает:

- Внутреннее отопление
- Катушка с тросом / лентой с резиновым покрытием для предотвращения проскальзывания
- Покрытый пластиком чувствительный груз из нержавеющей стали (тросовое исполнение)
- Возможность точной настройки для применения на поверхности мягких или шламopodobных материалов (тросовое исполнение)

Кабельный и проводной ввод (стандартное исполнение)

В зависимости от выбранного исполнения (смотри опции Поз. 31):

CE, ATEX, TP TC Кабельное резьбовое соединение: 2x M20x1.5 и 1x M25x1.5
Заглушка: 2x M20x1.5

FM Открытая резьба ANSI B1.20.1: 1x NPT3/4" и 2x NPT1/2"
Заглушка: 2x NPT1/2"

Размеры смотри стр. 12

Определение границы раздела сред (плотные вещества в воде)

Поз.1	Базовый прибор								
	E	NB 3300	Тросовое исполнение (30м) включая чувствительный груз					•
	F	NB 3400	Ленточное исполнение (40м) включая чувствительный груз					•
Поз.2	Сертификат								
	0	CE ⁽¹⁾						•
	W	ATEX II 1/2 D						•
	M	FM общее применение						•
	N	FM класс II, III Div.1 группа E-G						•
	E	TP TC Ex ta/tb IIIC T! Da/Db X						•
Поз.4	Подключаемое электропитание								
	1	98 .. 253В	50-60Гц					•
	3	20 .. 28В	DC					•
Поз.5	Сигнальный выход								
	D	0/4-20mA	Modbus	Реле счетный импульс (5см 10cm 1/6ft 1/3ft)				•
	B	0/4-20mA	Modbus	Электронный счетный импульс (1cm 2.5cm 1/20ft 1/10ft)				•
	E	0/4-20mA	Profibus DP	Реле счетный импульс (5см 10cm 1/6ft 1/3ft)				•
Поз.6	Технологическое подключение								
	X	Фланец DN100 PN16 (EN1092-1) и фланец 4" 150lbs ANSI B16.5 (прибор подходит под этот фланец)						•
Поз.7	Увеличенный ресурс								
	1	Без						•
	2	C ⁽²⁾						•

NB 3..00			A			X		1	← Код заказа
Базовый прибор	1	2	3	4	5	6	7	8	

Все позиции возможны в особом исполнении (внести код позиции "Z")

⁽¹⁾ Включает TP TC (Не для зон Ex)

⁽²⁾ Мотор с увеличенным ресурсом

Опции

Поз.11	x	Продление гарантии до 5 лет						•
		Изнашивающиеся части такие как трос/лента и стандартный мотор Поз.7 1 в гарантию не включены							
Поз.21		Погодозащитный кожух						•
		При Ex допущен только для зоны 22 или Раздела 2							
Поз.25		Окно в крышке и вынесенная наружу кнопка старта						•
Поз.27		Длина штуцерного ввода							
	A	500мм (19.7")						•
	B	1000мм (39.4")						•
Поз.28		Подключение воздуха под давлением						•
		клапан быстрого подключения включая ответную часть для шланга с внутренним диаметром 9 мм (0,35")							
Поз.29		Повышенная устойчивость к коррозии						•
		Все мет. части, соприкасающиеся с процессом покрыты: трос покрыт пластиком, исп. подшипников из нерж. стали. Выбирается с тросовым исполнением (Поз.1 E), CE или FM общ. прим. (Поз.2 O,M)							
Поз.30		Повышенное давление процесса						•
		-0.5 до 1.7Бар (-7.3 до 25psi) (для CE и ATEX Поз.2 O, W)							
		-0.5 до 1.1Бар (-7.3 до 16psi) (для FM общее применение Поз.2 M)							
Поз.31		Кабельный и проводной ввод						
		Выбор этой опции необходим при исполнении отличном от стандартного							
	O	Кабельный ввод 1x M25x1,5 + 2x M20x1,5 + 2x заглушки M20x1,5						•
	A	Резьба 1x NPT 3/4" + 2x NPT 1/2" + 2x заглушки NPT 1/2"						•
Поз.33		Предварительная установка bus-адреса (Modbus)						•
		Обеспечивает простой пуск прибора при помощи системы визуализации и управления Nivotec. Предварительная установка адреса = "1" до "Количество заказанных приборов". Наклейка с адресом на корпусе. Конечное сопротивление подключено на приборе с наивысшим адресом. По запросу возможны другие адреса.							

Принадлежности

При отдельном заказе запасных частей и принадлежностей минимальный объем поставки составляет 75 евро.

Монтажный набор

Винты и подкладочные шайбы для крепления прибора на фланце

	Материал	Винты	Подкладочные шайбы	Гайки	
zu107000	Нерж. сталь / A2	4 шт. M16x60	8 шт.	4 шт. •

Уплотнение фланца

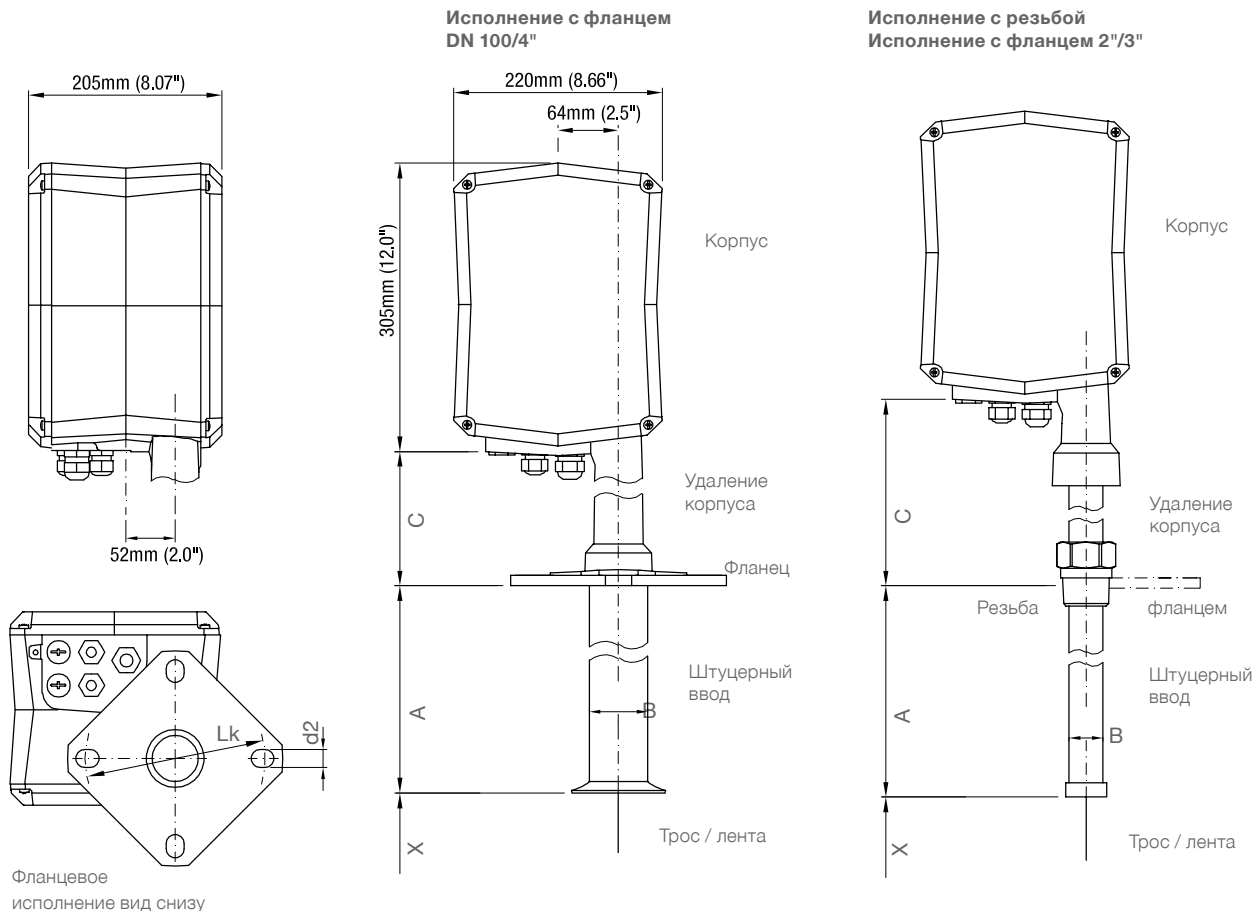
Уплотнитель для монтажа прибора на фланце.

Материал: Неопрен (85°C), температуростойкий полимер AFM30 (250°C)

	Подходит для	Макс. Темп.	Подходящий монтажный набор	
di300125	DN100 PN16 / 4"	+85°C (185°F)	zu107000	•
di300108	DN100 PN16 / 4"	+250°C (482°F)	zu107000	•
di300127	2" / 3" 150lbs	+85°C (185°F)	zu107000	•
di300128	2" / 3" 150lbs	+250°C (482°F)	zu107000	•

Размеры

Основной прибор



Размеры

X = Длина до нижней плоскости чувствительного груза (в верхнем крайнем положении): смотри следующую страницу

A = Длина штуцерного ввода
200мм (7.9")
опционально 500мм (19.7") / 1000мм (39.4")

B = Диаметр штуцерного ввода

Тросовое исполнение с фланцем DN100 / 4"	Ø60мм (2.36")
Все остальные исполнения	Ø40мм (1.57")

C = Удаление корпуса

Фланцевое исполнение DN 100/4"	80°C / 150°C	95мм (3.74")
	250°C	340мм (13.4")
Температура процесса	80°C / 150°C	160мм (6.3")
	250°C	340мм (13.4")

Трос	d 1,00мм (0.04")
Лента	12x0.2мм (0.47x0.008")

Фланцы	
Подходит к: DN100 PN16 / 4" 150lbs	Lk = Ø180-190.5мм (7.1-7.5") продольное отверстие d2 = Ø19мм (0.75")
Подходит к: 2" / 3" 150lbs	Lk = Ø120.7-152.4мм (4.75-6.0") продольное отверстие d2 = 19мм (0.75")

Материалы

Корпус снаружи	Алюминий с напылением
Корпус внутри	Алюминий
Удаление корпуса	Алюминий с напылением или 1.4305 (303)
Фланец	80°C / 150°C: Алюминий с напылением 250°C: 1.4305 (303)
Резьба	1.4301 (304)
Штуцерный ввод	Фланцевое исполнение DN 100/4", 80°C / 150°C: Алюминий Все прочие исполнения: 1.4301 (304)
Трос	1.4401 (316)
Лента	1.4310 (301)

С опцией «повышенная защита от коррозии»:
Покрытие всех материалов соприкасающихся с процессом. Трос - пластиковым покрытием. Внутренние подшипники из нержавеющей стали.

Размеры

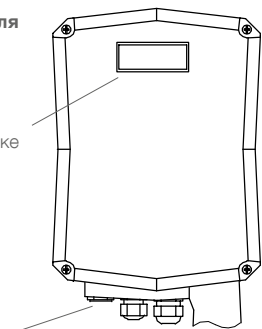
Опции и принадлежности

Поз.25

Окно в крышке и
внешняя кнопка для
старта прибора

Окно в крышке

Внешняя кнопка
для старта прибора



Поз.28

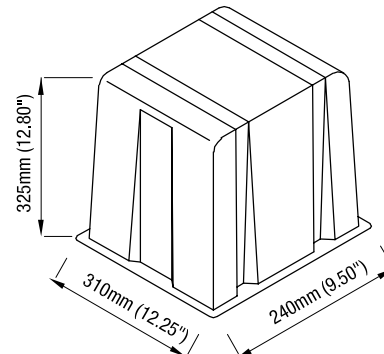
Подключение
воздуха под
давлением

Подключение
воздуха под
давлением



Поз.21

Погодозащитный кожух



Чувствительные грузы

Измерение сыпучих материалов: тросовое исполнение

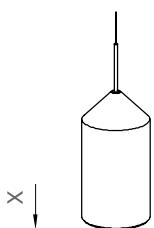
Все чувствительные грузы примерно 1 кг (2.2lbs)

PVC без шпенка

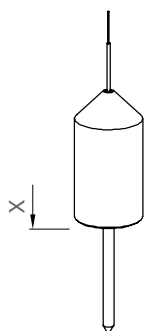
PVC со шпенком

Нержавеющая сталь

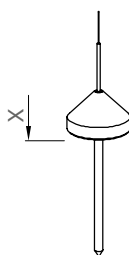
С фиксирующими
упорами



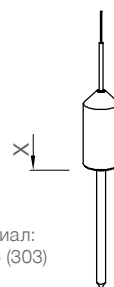
Ø81мм (3.2")
X = 137мм (5.4")
Материал: PVC



Ø81мм (3.2")
X = 137мм (5.4")
Шпенек: 130мм (5.1")
Материал: PVC (шпенек
POM)

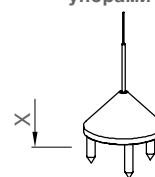


Исполнение с
фланцем DN100 / 4"
Ø75мм (3.0")
X = 25мм (1.0")
шпенек: 130мм (5.1")



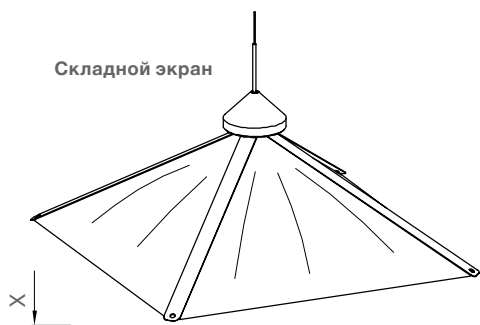
Материал:
1.4305 (303)

Все другие исполнения
Ø42мм (Ø 1.65")
X = 81мм (3.19")
шпенек: 130мм (5.1")



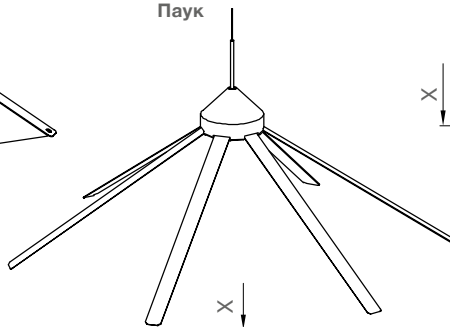
Ø95 (3.7")
X = 71мм (2.80")
Материал: 1.4305
(303)

Складной экран



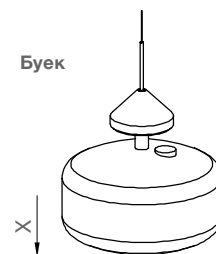
380x380мм (15x15")
X = 150мм (5.9")
Материал: 1.4310 (301)/1.4305 (303)
PA ткань

Паук

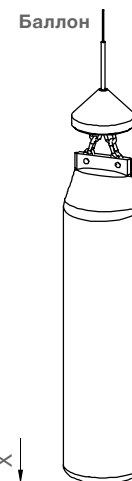


Ø600мм (23.6")
X = 160мм (6.3")
Материал: 1.4301 (304)/1.4305 (303)
1.4310 (301)

Бук



Ø190мм (7.5")
X = 175мм (6.9")
Материал: бук PP,
конус: Алюминий

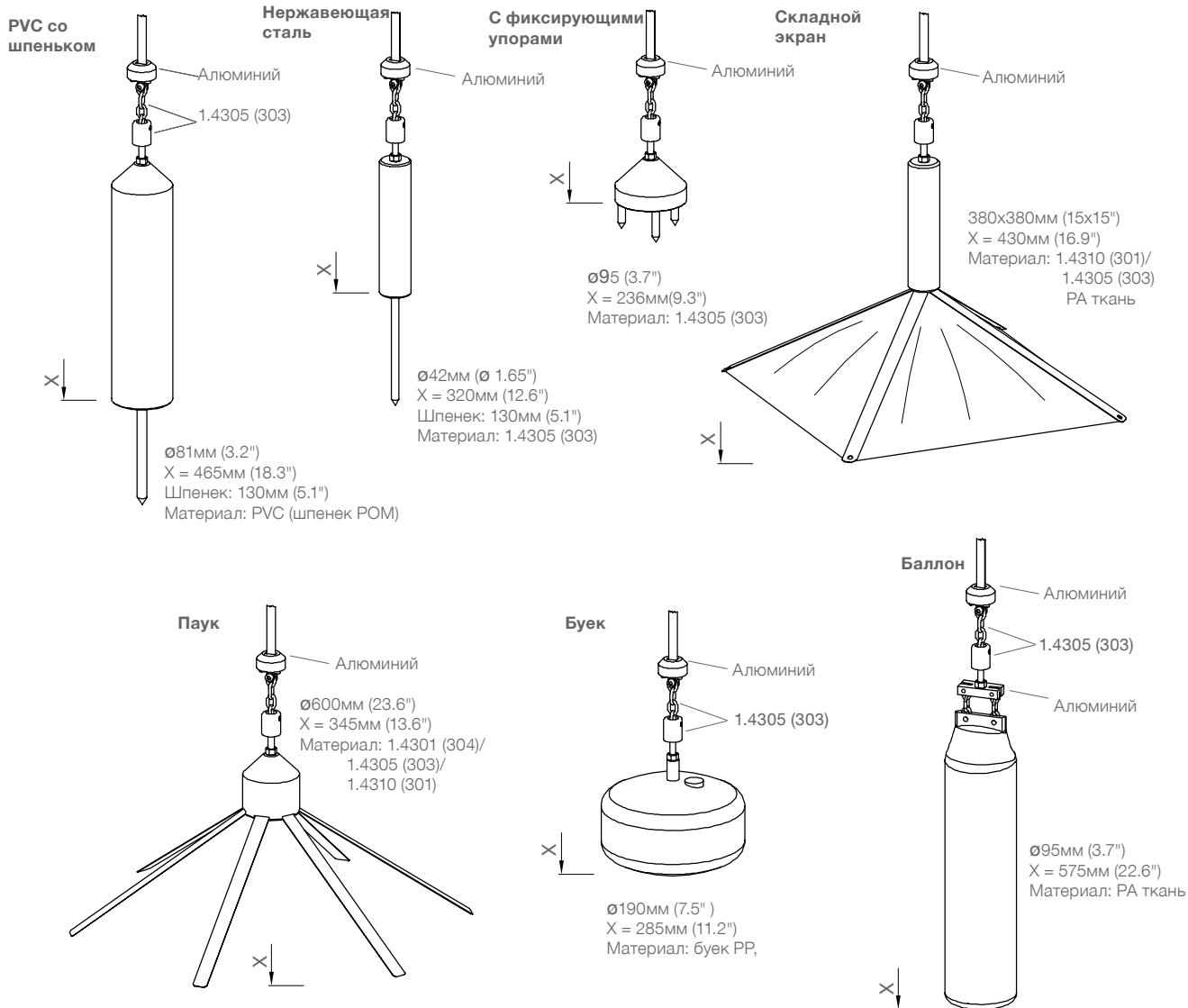


Ø95мм (3.7") X = 460мм (18.1")
Материал: PA ткань,
цепь из нерж. стали,
алюм: 1.4305 (303)
конус: Алюминий

Размеры

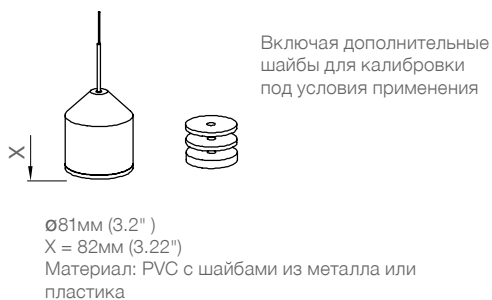
Измерение сыпучих материалов: ленточное исполнение

Все чувствительные грузы примерно. 2.1кг (4.6lbs)



Определение границы раздела сред: тросовое исполнение

Чувствительный груз примерно 1 кг (2.2lbs)



Определение границы раздела сред: ленточное исполнение

Чувствительный груз примерно 2,1 кг (4.6lbs)



Запасные части

При отдельном заказе запасных частей и принадлежностей минимальный объем поставки составляет 75 евро.

Катушка с тросом

sl102243	Катушка с тросом, трос 30м* (отсек для троса 13мм*) Температура процесса max. 80°C	•
sl102240	Катушка с тросом, трос 30м* (отсек для троса 33мм*) Температура процесса max. 80°C	•
sl102242	Катушка с тросом, трос 30м для повышенной коррозионостойкости (покрыт пластиком)	•

*Для надежного функционирования тросовые катушки 13 мм или 33 мм могут быть заменены только на идентичные (соответствующие используемому типу).

Катушка с лентой

sb102240	Катушка с лентой, лента 40м	•
----------	-----------------------------	---

Чувствительные грузы

Все чувствительные грузы поставляются с монтажным набором для правильного крепежа на тросе/ленте. Поставка без троса/ленты

Измерение сыпучих материалов

sl102220	Чувствительный груз для троса	PVC без шпелюк	•
sl102221	Чувствительный груз для троса	PVC со шпелюком	•
sl102222	Чувствительный груз для троса	Нержавеющая сталь, d75мм (3,0")	•
sl102228	Чувствительный груз для троса	Нержавеющая сталь, d42мм (1,65")	•
sl102223	Чувствительный груз для троса	С фиксирующими упорами	•
sl102224	Чувствительный груз для троса	Складной экран	•
sl102225	Чувствительный груз для троса	Паук	•
sl102226	Чувствительный груз для троса	Баллон	•
sl102227	Чувствительный груз для троса	Бук	•
sb102221	Чувствительный груз для ленты 40м	PVC со шпелюком	•
sb102222	Чувствительный груз для ленты 40м	Нержавеющая сталь	•
sb102223	Чувствительный груз для ленты 40м	С фиксирующими упорами	•
sb102224	Чувствительный груз для ленты 40м	Складной экран	•
sb102225	Чувствительный груз для ленты 40м	Паук	•
sb102226	Чувствительный груз для ленты 40м	Баллон	•
sb102227	Чувствительный груз для ленты 40м	Бук	•

Определение границы раздела сред

sl102230	Чувствительный груз для троса	PVC с металлической сердцевиной	•
sb102230	Чувствительный груз для ленты	Нержавеющая сталь	•

Монтажный набор без чувствительного груза

sl100270	Для тросового исполнения до 80°C	•
zu108030	Для ленточного исполнения	•

Мотор

gm102202	Мотор стандартный	•
gm102211	Мотор с увеличенным ресурсом	•

Электроника

pl102691	Электроника	98 .. 253В 50-60Гц	0/4-20мА	Modbus	Реле, счетный имп. (5см 10см 1/6ft 1/3ft)	•
pl102690	Электроника	98 .. 253В 50-60Гц	0/4-20мА	Modbus	Реле, счетный имп. (1см 2.5см 1/20ft 1/10ft)	•
pl102692	Электроника	98 .. 253В 50-60Гц	0/4-20мА	Profibus DP	Реле, счетный имп. (5см 10см 1/6ft 1/3ft)	•
pl102696	Электроника	20 .. 28В DC	0/4-20мА	Modbus	Реле, счетный имп. (5см 10см 1/6ft 1/3ft)	•
pl102695	Электроника	20 .. 28В DC	0/4-20мА	Modbus	Реле, счетный имп. (1см 2.5см 1/20ft 1/10ft)	•
pl102697	Электроника	20 .. 28В DC	0/4-20мА	Profibus DP	Реле, счетный имп. (5см 10см 1/6ft 1/3ft)	•

Необходимые данные: Тросовое или ленточное исполнения; необходимые предустановки в меню

Внутреннее отопление

em100372	220 Ом	Для напряжения питания 98 .. 253В 50-60Гц В	•
em100371	8 Ом	Для напряжения питания 20 .. 28В DC	•

Погодозащитный кожух

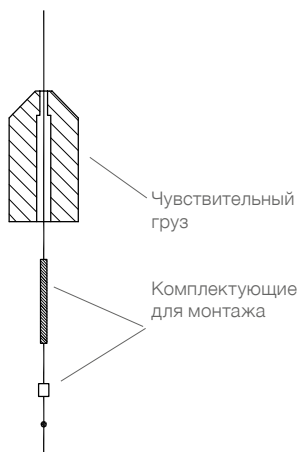
zu400215		•
----------	--	---

Запасные части

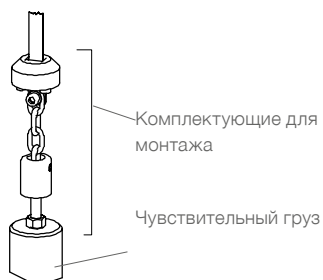
Чувствительные грузы/ Монтажные элементы

Для надежного присоединения к тросу / ленте чувствительные грузы поставляются с указанной ниже комплектацией

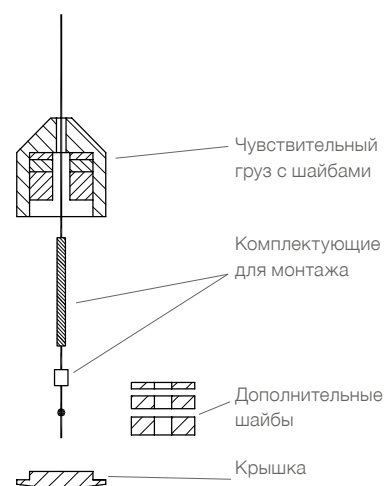
Измерение сыпучих материалов: тросовое исполнение



Измерение сыпучих материалов: ленточное исполнение Определение границы раздела сред: ленточное исполнение

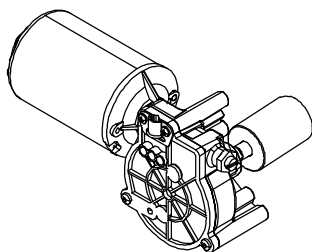


Определение границы раздела сред: тросовое исполнение

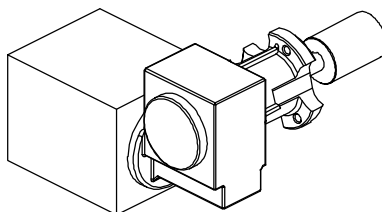


Мотор

Мотор стандартный

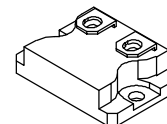


Мотор с увеличенным ресурсом



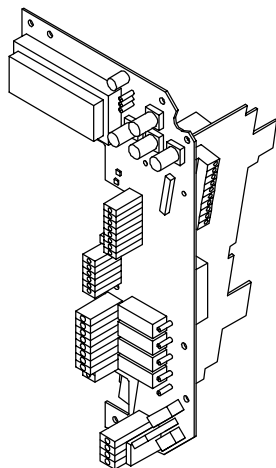
Поставка включает: кабель, штекер, уплотнение, указания по монтажу

Отопительный элемент

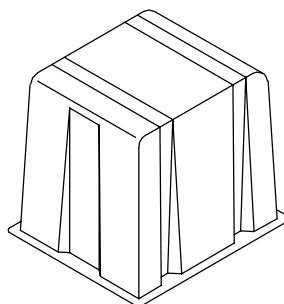


Поставка включает:
кабель и штекер

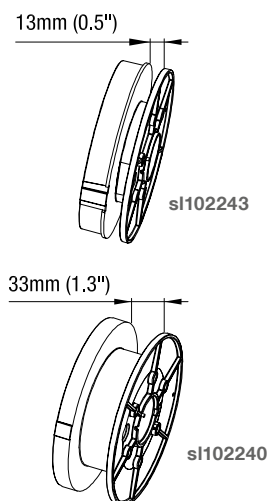
Электронный модуль



Погодозащитный кожух



Катушка с тросом



Электрическое подключение

Клеммы подключений

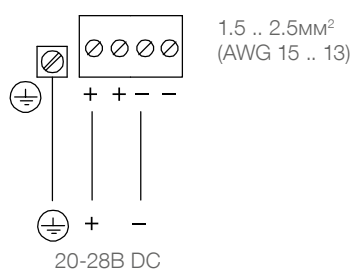
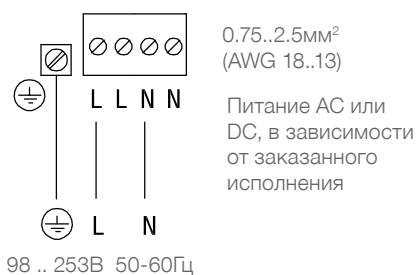


питание и сигнальный вход / выход

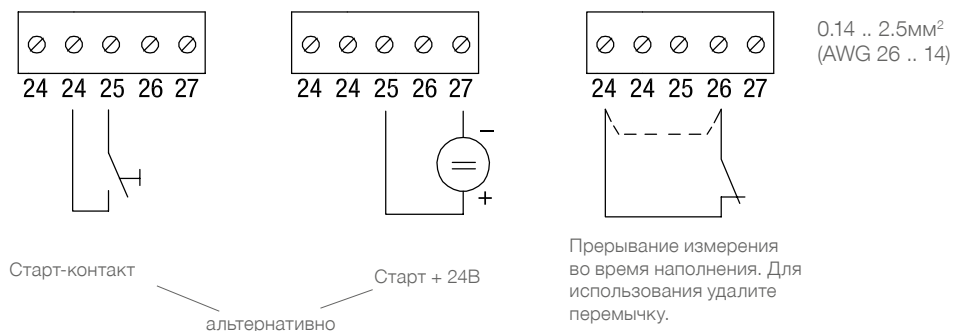
Питание

AC исполнение

DC исполнение

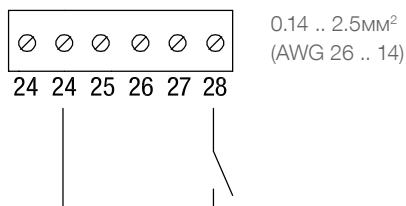


Сигнальный вход: Старт измерения

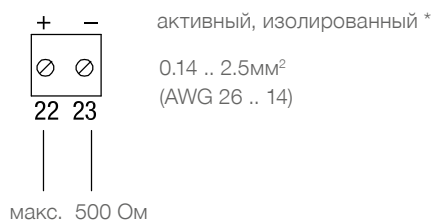


Электрическое подключение

**Сигнальный вход:
Датчик верхнего
уровня**



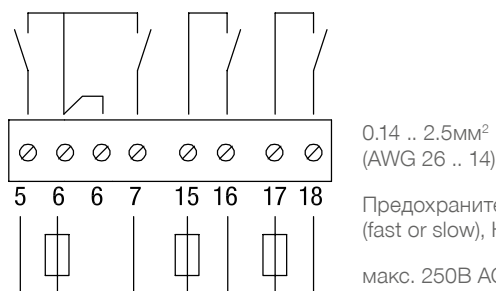
**Сигнальный выход:
0/4-20мА**



* Внимание:
При подключении к SPS (ПЛК) с изолированным (безпотенциальным) входом 4-20 мА провод "-" должен быть подключен к заземлению на SPS (ПЛК). Смотри техническую информацию и условия подключения SPS (ПЛК).

**Сигнальный выход:
Реле**

Реле 1 Реле 2 Реле 3 Реле 4



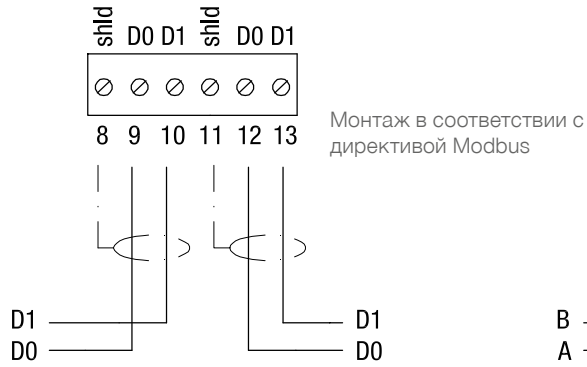
**Сигнальный выход:
Электронный счетный
импульс**



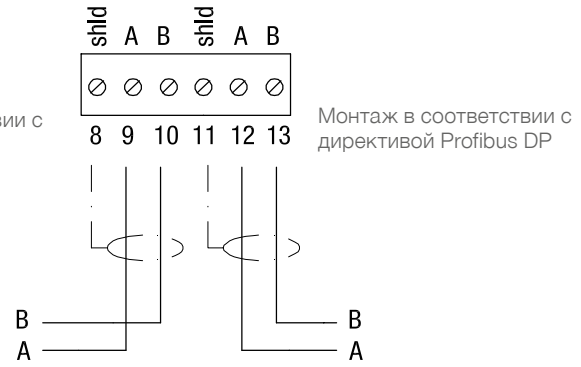
Примечание: Импульс сброса производится при помощи Реле 2.

Электрическое подключение

Сеть Modbus



Сеть Profibus DP





Nivobob[®] 4000

Система измерения уровня, управляемая микропроцессором

Экономичная система измерения уровня для надежного измерения уровня заполнения любыми сыпучими материалами, имеет допуски для взрывоопасных зон



Nivobob® 4000



- Сенсационное соотношение цена / качество.
- Не зависит от свойств сыпучих веществ таких как электропроводность, пыль, диэлектричность.
- Простая установка, возможен непосредственный монтаж на наклонную крышу силоса.
- Не нуждается в техническом обслуживании многие годы.

Применение: Nivobob® 4000 применим для сухих не проблемных материалов. Главным образом NB4000 предназначен для строительных материалов, комбикорма и зерновых.

Контроль уровня заполнения

NB 4100

Тросовое исполнение
Фланец DN 100
чувствительный груз PVC



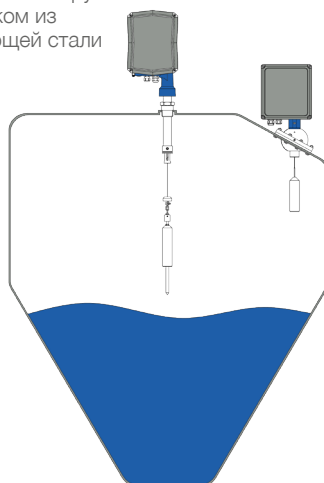
NB 4200

Ленточное исполнение
резьбовое подключение,
чувствительный груз из нержавеющей стали



NB 4100

Тросовое исполнение
чувствительный груз со шпеньком из нержавеющей стали



Технические данные

Тип	NB4100 / NB4200 (тросовая / ленточная версия)
Корпус	алюминий IP66 (Тип 4)
Диапазон давлений	макс. +0,2 Бар (+3,0 psi)
Напряжение питания	исполнение AC: 230В или 115В 50-60Гц исполнение DC: 20...28В
Диапазон измерений	макс. 30м Интервал технического обслуживания: тросовое исполнение до 200.000 циклов ленточное исполнение до 500.000 циклов
Сигнальный выход/ коммуникация	4-20мА; Реле, выход счетного импульса; Modbus; верхнее, крайнее положение, ошибка
Допуски	CE; ATEX II 1/2 D; TP-TC; FM общее применение и FM Cl. II, III, Div. 1
Температура процесса	-40°C до +80°C (-40°F до +176°F)
Чувствительность	от 20г/л (1.2lb/ft³)
Технологические подключения	фланец DN 100 PN16 фланец 4" 150lbs фланец 2" и 3" 150lbs резьба R 1½" резьба NPT 1½" резьба NPT 3" (адаптер) поворотный фланец 0° - 50°

Внутреннее устройство

Отсек механики



Отсек электроники



Чувствительные грузы.

Поворотный фланец



Содержание

	Стр.
Обзор	2

Спецификация / Применение	3

NB 4000	4

Опции / Принадлежности	6

Размеры / Материалы	7

Запасные части	9

Электрические соединения	11

Возможны изменения.

Фирма не несет ответственности за опечатки.

Конфигуратор действителен: с 01.04.2019 по 31.03.2020, в случае, если не вступят в силу непредвиденные обстоятельства.

Все размеры в мм (дюймах).

Разумеется, возможны варианты устройств, не указанные в настоящей информации об устройствах

Пожалуйста, обращайтесь к нашим техническим специалистам.

Все предыдущие конфигураторы с этого момента не действительны.

Обзор

Свойства

Непрерывное измерение уровня сыпучих материалов

Процесс

- Не зависит от свойств материала
- Очень точное измерение

Сервис

- Простая установка и введение в эксплуатацию
- Трос или лента
- Практически не требует технического обслуживания

Допуски

- Имеет допуски для использования в зонах с опасностью взрыва пыли
- 2011/65/EU соответствие RoHS

Механика

- Диапазон измерения до 30м (100ft)
- Возможно технологическое подключение 1 1/2"
- Поворотный фланец для непосредственного монтажа в наклонную крышу силоса
- Встроенная система очистки ленты для сложных материалов

Электроника

- Микропроцессор управляет процессом измерения
- Достаточно широкие возможности диагностики
- Выход 4-20мА/ Modbus
- Два программируемых реле (возможность использования как счетный импульс или как отображение ошибки / верхнего крайнего положения)



NB 4100

тросовое
исполнения
Рис. с фланцевым
технологическим
подключением



NB 4200

ленточное исполнения
Рис. с резьбовым
технологическим
подключением



NB 4100

тросовое исполнения
Рис. с технологическим
подключением поворотный
фланец для непосредственного
монтажа в наклонную крышу
силоса

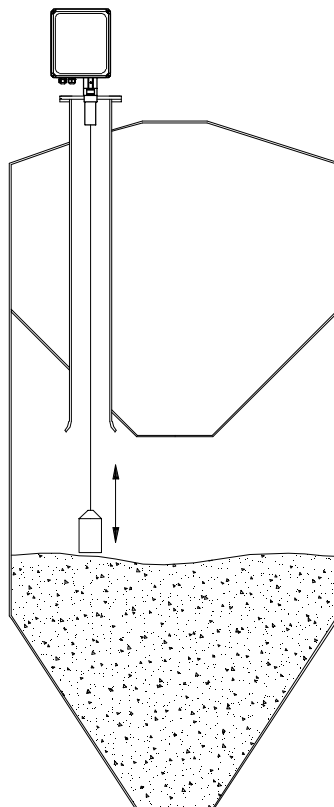
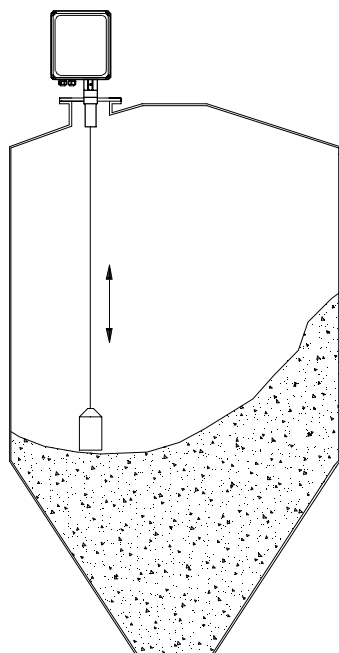
Спецификация / Применение

Спецификация

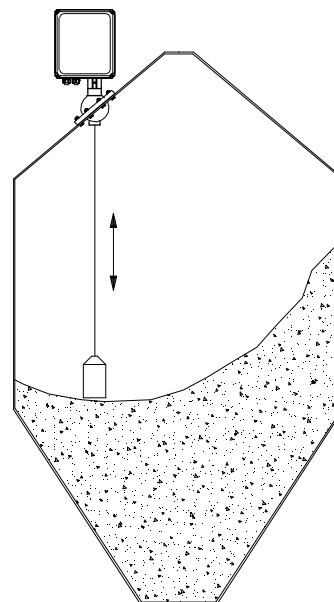
Процесс	Диапазон измерения	15м (50ft) или 30м (100ft)
	Температура процесса	80°C (176°F)
	Давление процесса	-0,2 .. +0,2 Бар (-3.0 .. + 3.0 psi)
	Минимальный насыпной вес материала	>300 г/л (18 lb/ft ³)
Электроника	Напряжение питания	Исполнение AC 115В или 230В 50-60Гц Исполнение DC 20 .. 28В
	Выходы	4-20мА
		2 реле (опционально)
		Modbus RTU
Сертификат	Пыль Ex	ATEX 1/2D
		FM Cl. II, III Div. 1, TP TC
	Не для зон Ex	CE, FM, TP TC

Применение

Измерение сыпучих материалов



Поворотный фланец - монтаж непосредственно в наклонную крышу силосной конструкции



Для измерений через длинную трубу в двухкамерной силосной конструкции мы советуем использование NB 3200 (ленточное исполнение).

NB 4000

NB 4100

Тросовое исполнение
Рис. с фланцевым
технологическим
подключением



NB 4200

Ленточное исполнение
Рис. с резьбовым
технологическим
подключением



Кабельный и проводной ввод (стандартное исполнение)

В зависимости от выбранного исполнения (смотри опции Поз.26):

CE, ATEX, TR TC Кабельное резьбовое соединение: 1x M25x1,5 и 1x M20x1,5
Заглушка: 1x M25x1,5 и 1x M20x1,5

FM Открытая резьба ANSI B1.20.1: 1x NPT 3/4" и 1x NPT 1/2"
Заглушка: 1x NPT 3/4" и 1x NPT 1/2"

Размеры смотри стр. 7

NB 4000

Поз.1	Базовый прибор							
	C	NB 4100	Тросовое исполнение				•
	D	NB 4200	Ленточное исполнение				•
Поз.2		Сертификат						
	0	CE ⁽¹⁾					•
	W	ATEX II 1/2 D					•
	M	FM общее применение					•
	N	FM класс II, III Div.1 группа E-G					•
	E	TP TC Ex ta/tb IIIC T! Da/Db X					•
Поз.3		Диапазон измерения						
	1	15м (50фут)					•
	2	30м (100фут)					•
Поз.4		Подключаемое электропитание/ Сигнальный выход						
	1	230В 50-60Гц 4-20мА					•
	4	230В .. 50-60Гц Modbus					•
	2	115В 50-60Гц 4-20мА					•
	5	115В .. 50-60Гц Modbus					•
	3	20 .. 28В DC 4-20мА					•
Поз.5		Технологическое подключение						
	A	Резьба R 1 1/2 " коническая EN10226-1					•
	B	Резьба NPT 1 1/2 " коническая ANSI B1.20.1					•
	X	Фланец DN100 PN16 (EN1092-1) и фланец 4" 150lbs ANSI B16.5 (прибор подходит под этот фланец)					•
	Y	Фланец 2" и Фланец 3" 150lbs ANSI B16.5 (прибор подходит под этот фланец)					•
	W	Поворотный фланец (для прямого монтажа в плоскую крышу силоса) ⁽⁵⁾					•
Поз.6		Чувствительный груз ⁽²⁾						
	Y	без ⁽³⁾					•
	A	PVC ⁽⁴⁾					•
	C	Нержавеющая сталь					•
	E	Складной экран					•

NB 4..00								← Код заказа
Базовый прибор	1	2	3	4	5	6		

Все позиции возможны в особом исполнении (внести код позиции "Z")

- ⁽¹⁾ Включает TP TC (Не для зон Ex)
- ⁽²⁾ При применении в зонах с опасностью взрыва пыли: должно быть точно установлено, что нет возможности статического разряда от поверхности материала. Возможна, по запросу, поставка чувствительных грузов для материалов с опасностью статических разрядов.
- ⁽³⁾ Только для ленточного исполнения. Включен набор крепежных элементов для чувствительного груза (смотри стр. 9: чувствительные грузы).
- ⁽⁴⁾ Не проходит сквозь штуцерный ввод 1 1/2". Необходима установка после монтажа прибора на силосе.
- ⁽⁵⁾ Монтаж без штуцерного ввода. Включены винты, гайки и уплотнение.

Опции / Принадлежности

Опции

Поз.11	х	Продление гарантии до 5 лет	•
		Изнашивающиеся части такие как трос/лента и мотор в гарантию не включены	
Поз.21		Погодозащитный кожух	•
		При Ex только для зоны 22 или раздела 2	
Поз.22		Внутреннее отопление	•
		Необходимо при: темп. окружающей среды <-20°C (-4°F) или конденсате в силосе и влажной атмосфере (Прим.: по запросу возможна поставка прибора для темп. <-20°C (-4°F) с ATEX или FM класс II или TP TC)	
Поз.23		Длина штуцерного ввода	
	1	200мм (7.87")	•
	2	500мм (19.7")	•
	3	1000мм (39.4")	•
Поз.24		Шпенек для чувствительного груза	•
		PVC или нержавеющая сталь (соответственно материалу выбранного чувствительного груза, не для Поз. 6 E)	
Поз.25		Релейный выход	•
		Два реле (возможно отображение: ошибки, счетного импульса, верхнего крайнего положения, импульса сброса счетчика импульсов) Не для Modbus (Поз.4 4,5)	
Поз.26		Кабельный и проводной ввод	
		Выбор этой опции необходим при исполнении отличном от стандартного	
	0	Кабельный ввод 1x M25x1,5 + 1x M20x1,5 + слепая заглушка 1x M25x1,5 + 1x M20x1,5	•
	A	Резьба 1x NPT 3/4"+ 1x NPT 1/2" + слепая заглушка 1x NPT 3/4"+ 1x NPT 1/2"	•
Поз.27		Предварительная установка bus-адреса (Modbus)	
		Обеспечивает простой пуск прибора при помощи системы визуализации и управления Nivotec.	•
		Предварительная установка адреса = "1" до "Количество заказанных приборов". Наклейка с адресом на усе.	•
		Конечное сопротивление подключено на приборе с наивысшим адресом. По запросу возможны другие адреса.	•

Принадлежности

При отдельном заказе запасных частей и принадлежностей минимальный объем поставки составляет 75 евро.

Монтажный набор для закрепления фланца

zu107000	4 винта M16x60, 8 подкладочных шайб, 4 гайки. Нержавеющая сталь	•
-----------------	---	---

Уплотнение фланца

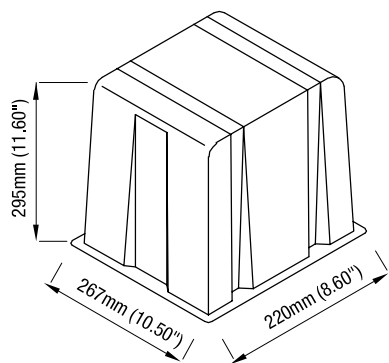
di300125	Уплотнение фланца для DN100 PN16 / 4" (Неопрен)	•
di300127	Уплотнение фланца для 2" / 3" 150lbs (Неопрен)	•

Адаптер NPT 1 1/2" к NPT 3"

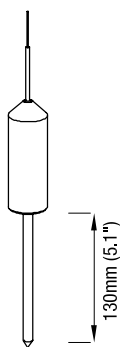
zu103100	Резьба коническая ANSI B1.20.1, Алюминий	•
-----------------	--	---

Kabelverschraubung

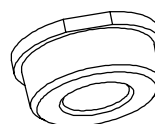
em400589	Кабельный ввод с двумя входами M25x1,5, клеммный отсек 2x4,5-7мм, -20 .. +70°C	•
em400573	Кабельный , M20x1,5, клеммный отсек 6-12мм, -40 .. +70°C.	•



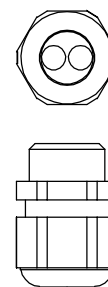
Погодозащитный кожух



Шпенек для чувствительного груза POM или 1.4305 (303)



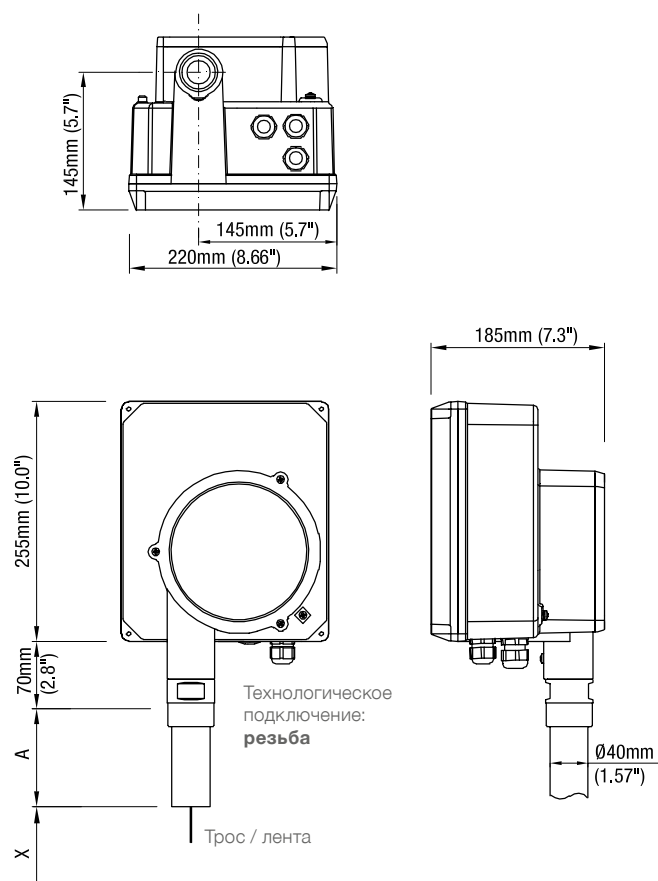
Адаптер NPT 1 1/2" к NPT 3"



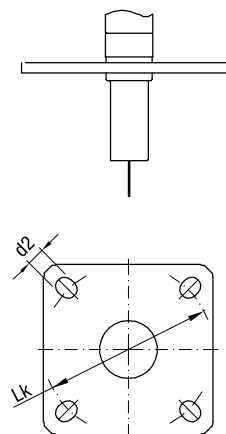
Кабельный ввод с двумя входами

Размеры и материалы

Базовый прибор

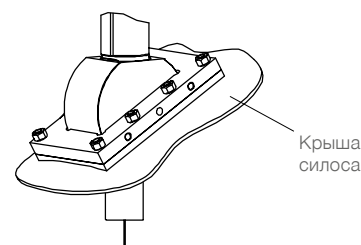


Технологическое подключение: **фланец**



Технологическое подключение: **поворотный фланец**

Для непосредственного монтажа в плоскую крышу силоса
Возможность регулирования в диапазоне 0°-50°
Включая винты, гайки и уплотнения



Внешние размеры пластины фланца:
ширина x высота: 120мм x 180мм (4.7"x7.1")

Размеры

X = Длина до нижней плоскости чувствительного груза (в верхнем крайнем положении): смотри следующую страницу	
A = Длина штуцерного ввода 100мм (3.9") Опционально 200мм (7.9") / 500мм (19.7") / 1000мм (39.4")	
Фланцы	
Подходит к: DN100 PN16 / 4" 150lbs	Lk = \varnothing 180-190,5мм (7.1-7.5") продольное отверстие d2 = \varnothing 19мм (0.75")
Подходит к: 2" / 3" 150lbs	Lk = \varnothing 120,7-152,4мм (4.75-6.0") продольное отверстие d2 = \varnothing 19мм (0.75")
Трос	\varnothing 1,0мм (0.04")
Лента	12x0,2мм (0.47x0.008")

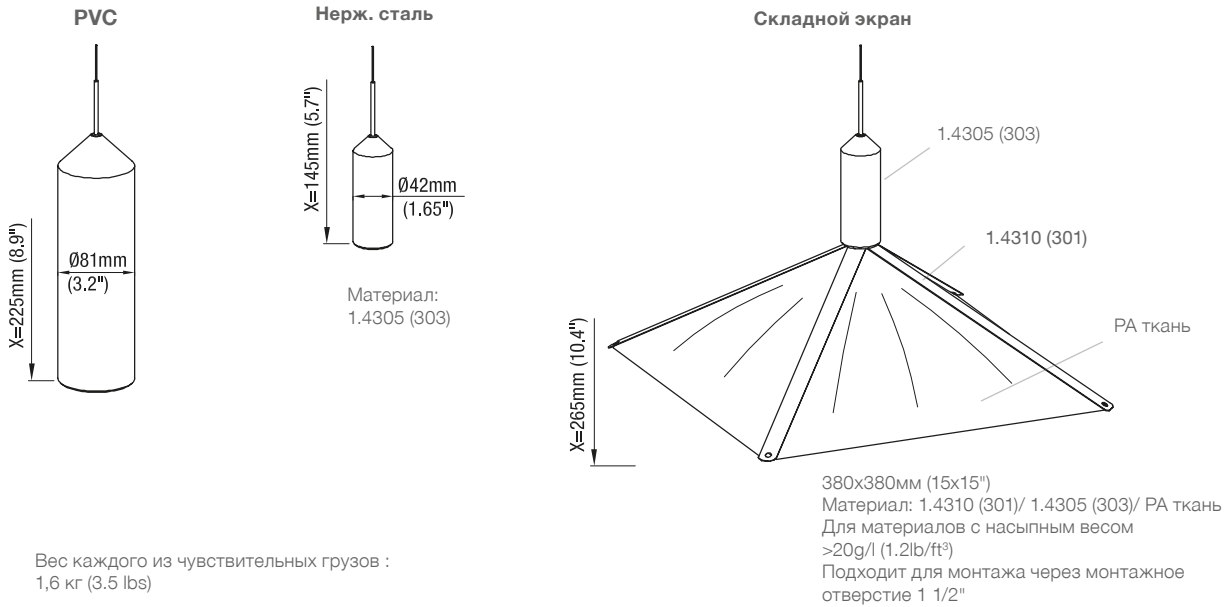
Материалы

Корпус снаружи	Алюминий с напылением
Корпус внутри	Алюминий
Резьба / Фланец	Алюминий
Поворотный фланец	Алюминий / 1.4301 (304)
Трос	1.4401 (316)
Лента	1.4310 (301)

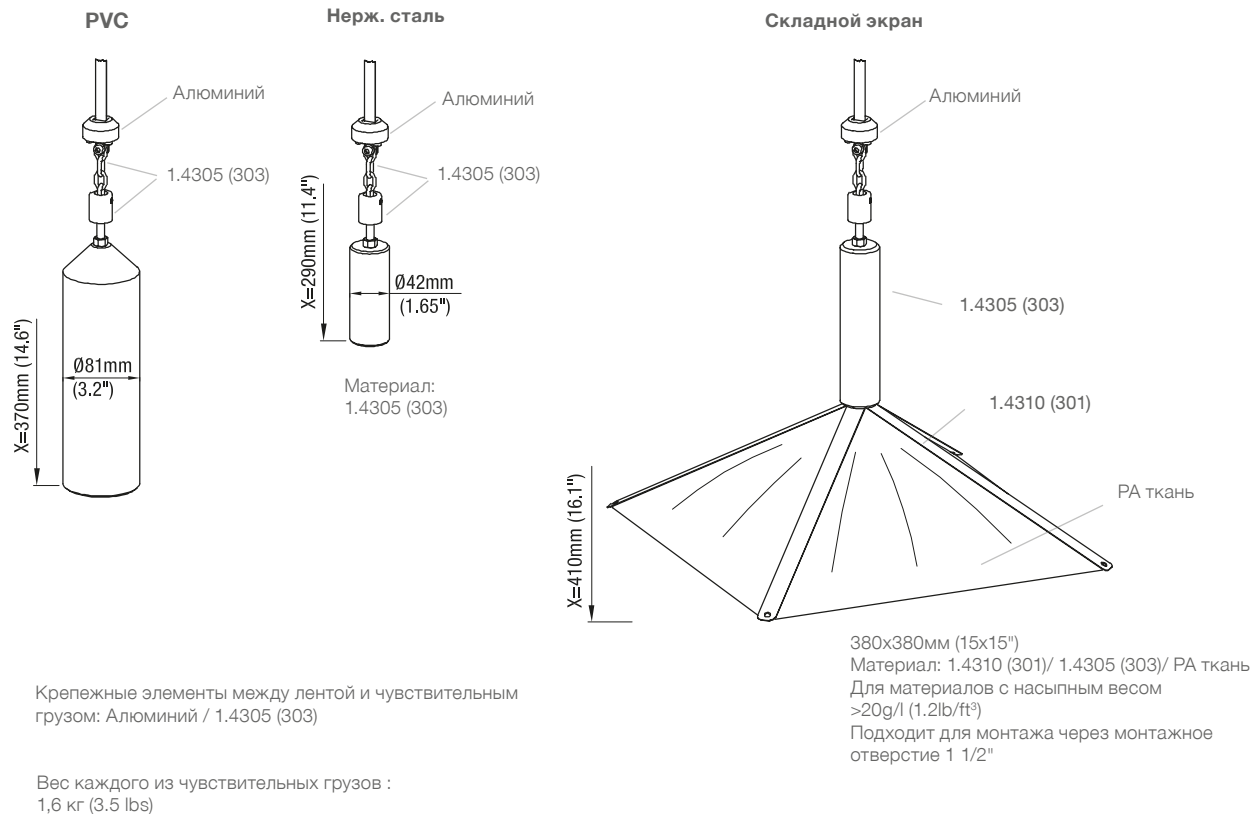
Размеры и материалы

Чувствительные грузы

Тросовое исполнение



Ленточное исполнение



Запасные части

При отдельном заказе запасных частей и принадлежностей минимальный объем поставки составляет 75 евро.

Катушка с тросом / лентой

sl103239	Катушка с тросом, длина троса 15м	•
sl103240	Катушка с тросом, длина троса 30м	•
sb103239	Катушка с лентой, длина ленты 15м	•
sb103240	Катушка с лентой, длина ленты 30м	•

Чувствительные грузы

Все чувствительные грузы поставляются с монтажным набором для правильного крепежа на тросе/ленте. Поставка без троса/ленты

Для тросового исполнения:

sl103231	PVC без шпенька	•
sl103232	PVC со шпеньком	•
sl103233	Нержавеющая сталь без шпенька	•
sl103234	Нержавеющая сталь со шпеньком	•
sl103235	Складной экран	•

Для ленточного исполнения:

sb103231	PVC без шпенька	•
sb103232	PVC со шпеньком	•
sb103233	Нержавеющая сталь без шпенька	•
sb103234	Нержавеющая сталь со шпеньком	•
sb103235	Складной экран	•

Монтажные элементы без чувствительного груза

sl100280	Для тросового исполнения	•
zu108030	Для ленточного исполнения	•

Мотор

gm103202	Мотор	•
-----------------	-------	-------	---

Электроника

pl103690	230V 50-60Гц	4-20mA	без 2 реле ⁽¹⁾	•
pl103691	230V 50-60Гц	4-20mA	с 2 реле ⁽¹⁾	•
pl103696	230V 50-60Hz	Modbus	без 2 реле ⁽¹⁾	•
pl103692	115V 50-60Гц	4-20mA	без 2 реле ⁽¹⁾	•
pl103693	115V 50-60Гц	4-20mA	с 2 реле ⁽¹⁾	•
pl103697	115V 50-60Hz	Modbus	без 2 реле ⁽¹⁾	•
pl103694	20 .. 28V DC	4-20mA	без 2 реле ⁽¹⁾	•
pl103695	20 .. 28V DC	4-20mA	с 2 реле ⁽¹⁾	•

Необходимые данные: Тросовое или ленточное исполнение; Диапазон измерения 15м или 30м; дальнейшие, возможно необходимые, установки в меню

Внутреннее отопление ⁽²⁾

em100373	680 Ом	Для напряжения питания 230V 50-60Гц	•
em100374	220 Ом	Для напряжения питания 115V 50-60Гц	•
em100375	8,2 Ом	Для напряжения питания 20 .. 28V DC	•

Погодозащитный кожух

zu400217	•
-----------------	-------	---

⁽¹⁾ Включает блок электроники для управления внутренним отоплением (необходимо для опции Поз.22)

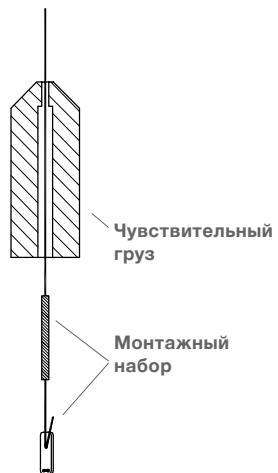
⁽²⁾ Для замены уже существующего отопления.
В случае последующего дооснащения отоплением необходимо наличие блока для управления отоплением (проконсультируйтесь с производителем).

Запасные части

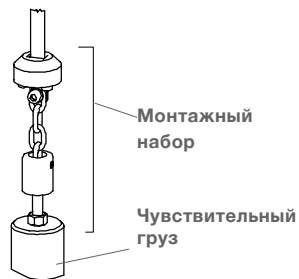
Чувствительные грузы/ Монтажные элементы

Для надежного крепления чувствительных грузов к тросу / ленте все чувствительные грузы поставляются с указанными принадлежностями.

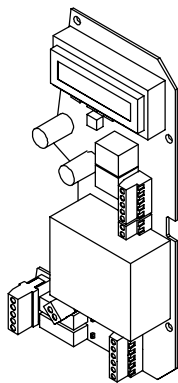
Тросовое исполнение



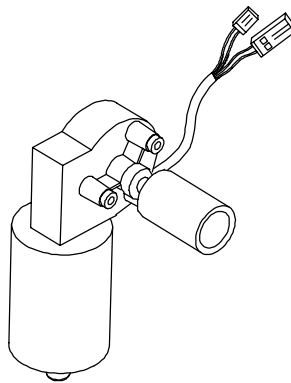
Ленточное исполнение



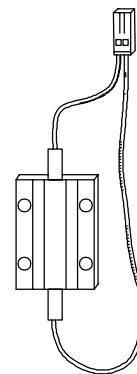
Электроника



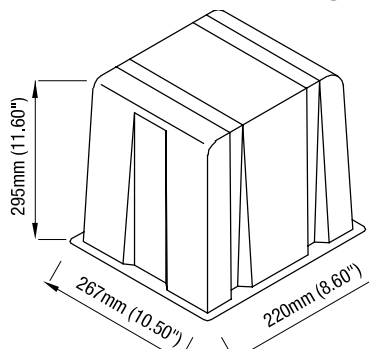
Мотор



Отопительный элемент



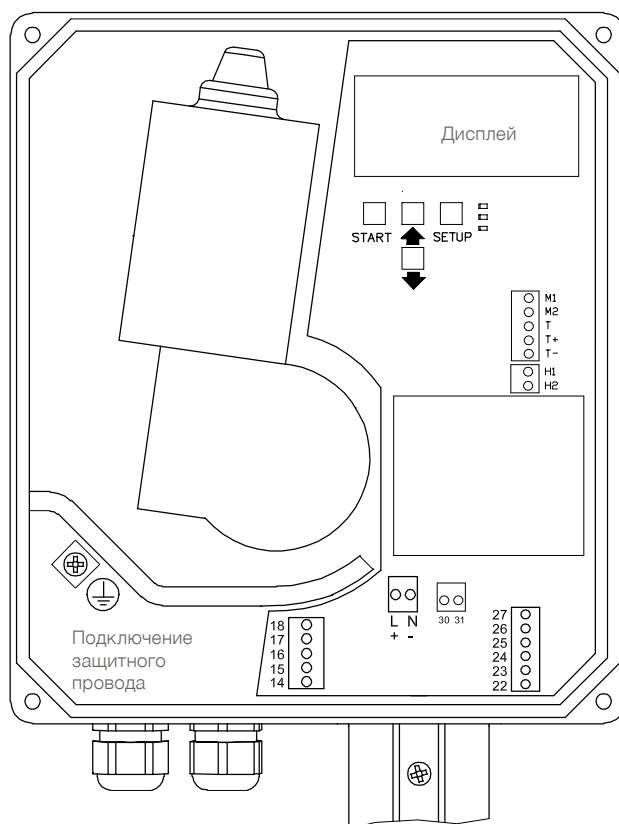
Погодозащитный кожух



Электрическое подключение

Версия 4-20mA

Клеммы подключений



Внутренние клеммы для мотора и отопления

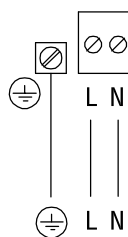
Клеммы:

- Питание
- Входные сигналы
 - Старт измерения
 - Прерывание измерения
- Выходные сигналы
 - 4-20mA
 - Реле

Примечание: Клеммы 30 и 31 не используются

Питание

Исполнение AC

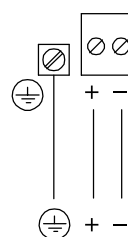


0,75 .. 2,5мм²
(AWG 18 .. 13)

Питание AC или DC, в зависимости от заказанного исполнения

230В или 115В 50-60Гц

Исполнение DC



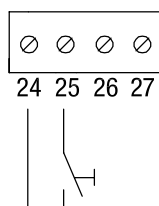
1,5 .. 2,5мм²
(AWG 15 .. 13)

20-28В DC

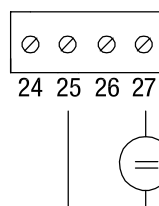
Сигнальный вход:

Старт измерения

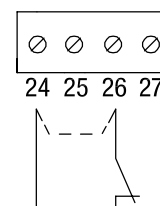
Прерывание измерения



Старт-контакт



Старт + 24В



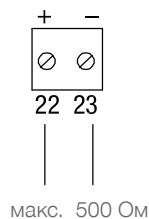
Прерывание измерения во время наполнения. Для использования удалите перемычку.

выборочно

0,14 .. 2,5мм²
(AWG 26 .. 14)

Электрическое подключение

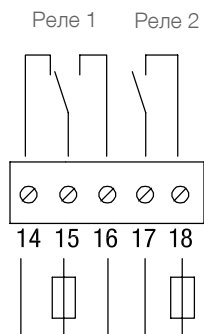
Сигнальный выход: 4-20мА



активный, изолированный *
0.14 .. 2.5мм²
(AWG 26 .. 14)

* Внимание:
При подключении к SPS (ПЛК) с изолированным (безпотенциальным) входом 4-20 мА провод "-" должен быть подключен к заземлению на SPS (ПЛК). Смотри техническую информацию и условия подключения SPS (ПЛК).

Сигнальный выход: реле (опционально)



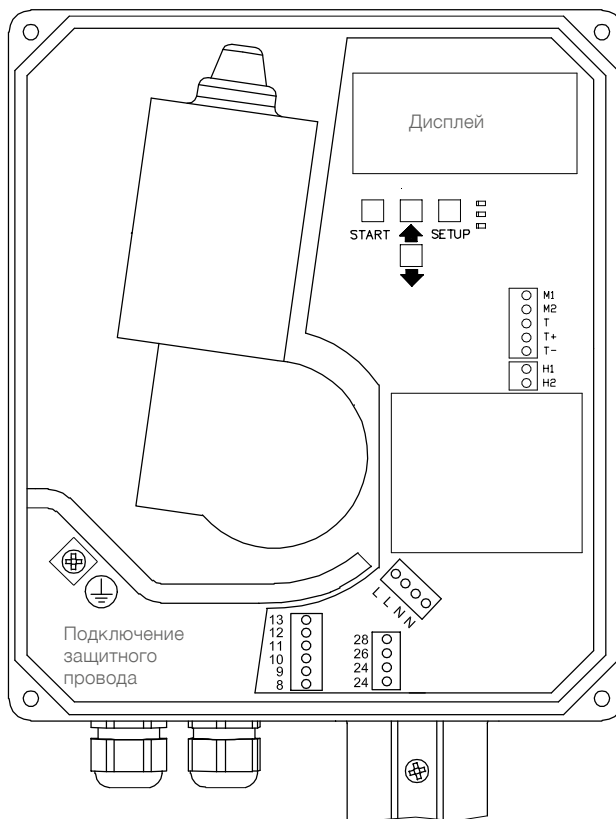
0.14 .. 2.5мм²
(AWG 26 .. 14)

Предохранитель: макс. 2А, 250V, НВС, быстрый или медленный "fast or slow"

макс. 250В AC, 2А, 500ВА, не индуктивн.

Версия Modbus

Клеммы подключений

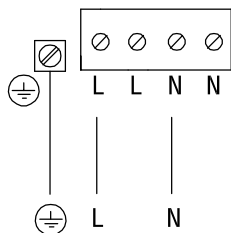


Внутренние клеммы для мотора и отопления

- Клеммы:
- Питание
 - Входной сигнал
Прерывание измерения
 - Выходной сигнал
Modbus

Электрическое подключение

Питание

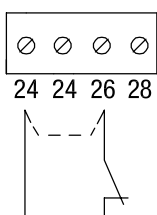


0,75 .. 2,5мм²
(AWG 18 .. 13)

230V или 115V 50-60Hz

Сигнальный вход:

Прерывание измерения

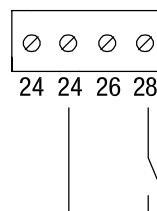


0,14 .. 2,5мм²
(AWG 26 .. 14)

Прерывание измерения во время наполнения. Для использования удалите перемычку.

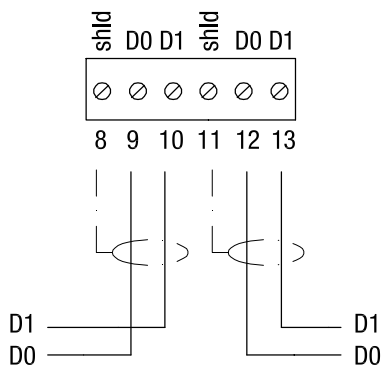
Сигнальный выход:

Датчик верхнего уровня

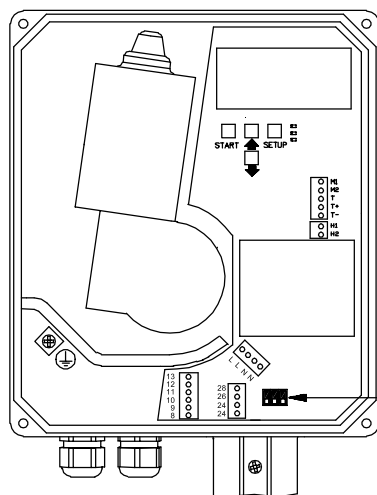


0,14 .. 2,5мм²
(AWG 26 .. 14)

сеть Modbus



Монтаж в соответствии с директивой Modbus



Установки: Предварительное напряжение и Компенсационное сопротивление

При использовании приборов NB 4000 в составе сети Modbus возможно задать на каждом приборе необходимые установки для Предварительного напряжения и Компенсационного сопротивления.

Предварительное напряжение	ВЫКЛ*	ВЫКЛ	ВКЛ	ВКЛ
Компенсационное сопротивление	ВЫКЛ*	ВКЛ	ВЫКЛ	ВКЛ



*предустановленные значения

Установка переключателя DIP

Вид спереди Вид сбоку



NivoRadar[®] 3000

Радарный измерительный преобразователь (уровнемер)

Мультифункциональный двухпроводный радарный уровнемер с FMCW для непрерывного бесконтактного измерения уровня заполнения сыпучих материалов и жидкостей. Очень точное измерение даже в сложных материалах. Возможна установка во взрывоопасных зонах.

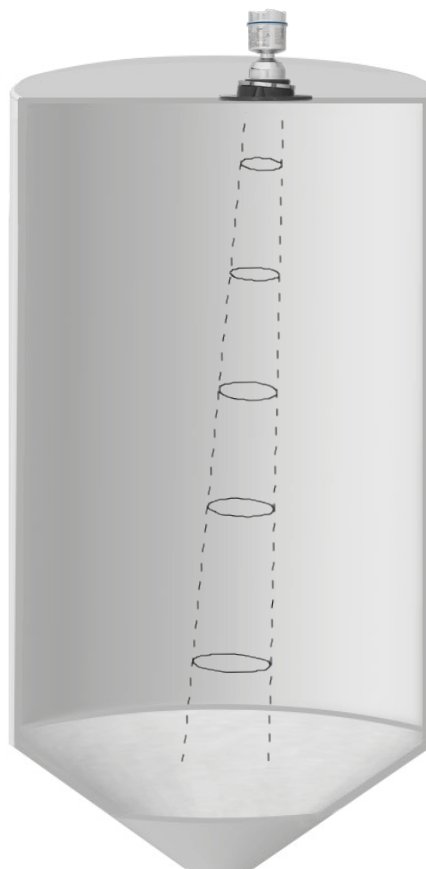


NivoRadar® 3000



- Рабочая частота 78ГГц
- Узконаправленный пучок излучения 4°
- Диапазон измерения до 100 м
- Высокая точность измерений
- Простота при установке и вводе в эксплуатацию
- Температура процесса до 200°C
- Линзовая антенна заподлицо с фланцем
- Встроенный очиститель антенны
- Конфигурация при помощи всего 6 параметров

Применение: Прочная конструкция из нержавеющей стали оптимальна для применения NR 3000 в промышленных условиях. Прибор работает на частоте 78 ГГц и излучает благодаря этому очень узконаправленный пучок. Это позволяет практически полностью устранить влияние помех и обеспечивает исключительное отражение сигнала от сыпучих материалов, даже с крутым углом хранения. Фланец с прицелом помогает направить NR 3000 в определённую область, например, на место высыпания продукта из силосной башни. Уникальная линзовая антенна имеет отличную устойчивость к налипаниям и отложениям. Кроме того, имеется соединение для подачи продувочного воздуха для удаления сильно прилипающих твёрдых материалов. Локальный съёмный дисплей обеспечивает возможность программирования и диагностики на месте установки.



Бесконтактный контроль уровня заполнения

Версия с жестким фланцем



Версия регулируемым фланцем



Технические данные

Корпус	нержавеющая сталь 1.4404 (316L), IP 68
Диапазон / точность измерения	40 м или 100 м ±0,25%
Давление	макс. 3Бар изб. (40 psi изб.)
Напряжение питания	24 В DC (макс. DC 30 В)
Технологическое подключение	Плоский фланец нержавеющая сталь 316L 80-150мм (3" - 6"), регулируемый фланец литье из алюминия 80-150мм (3" - 6")
Температура процесса	-40°C до +200°C
Сигнальный выход	4...20мА, 2-х проводный
Коммуникация	HART
Диэлектрическая постоянная материала (Значение ДК)	Значение ДК больше чем 1,6
Материал линзовой антенны	PEI, PEEK
Частота	78-79ГГц FMCW

Содержание

	Стр.
Обзор / Применение	2

Спецификация	3

NR 3100	4

Принадлежности	6

Размеры	7

Электрические соединения	9

Запасные части	10

Возможны изменения.

Фирма не несет ответственности за опечатки.

Конфигуратор действителен: с 01.04.2019 по 31.03.2020, в случае, если не вступят в силу непредвиденные обстоятельства.

Все размеры в мм (дюймах).

Разумеется, возможны варианты устройств, не указанные в настоящей информации об устройствах

Пожалуйста, обращайтесь к нашим техническим специалистам.

Все предыдущие конфигураторы с этого момента не действительны.

Обзор / Применение

Характеристики

Непрерывное измерение уровня сыпучих материалов при помощи радара 78ГГц FMCW

Диапазон измерений

- До 100м (329 ft)

Механика

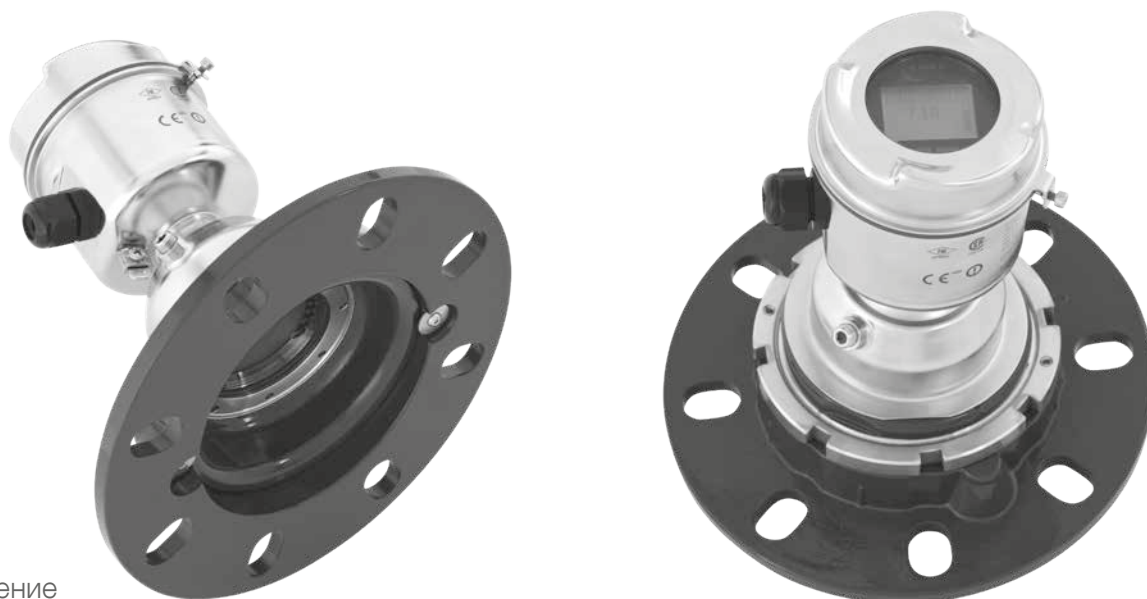
- Герметичная линзовая антенна и фланец для быстрого и простого позиционирования прибора.
- Корпус из нержавеющей стали
- Плоский фланец и регулируемый фланец для нацеливания

Сервис

- Plug и play - простая установка и ввод в эксплуатацию
- Настройка прибора при помощи кнопок - 6 параметров на дисплее.
- Альтернативно возможна настройка через HART.

Допуски

- Имеет допуски для использования в зонах с опасностью взрыва пыли
- 2011/65/EU соответствие RoHS

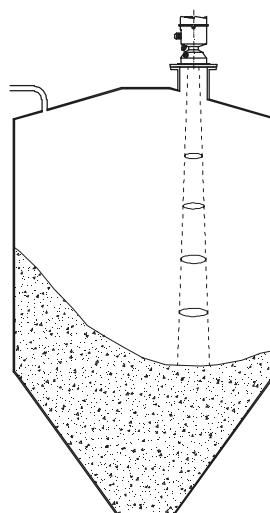
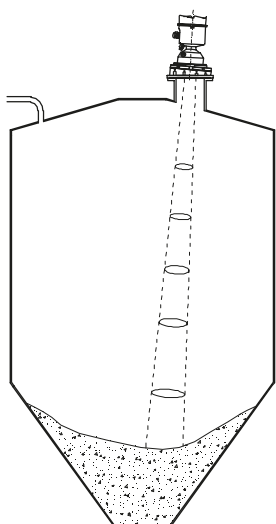


Применение

Измерение уровня сыпучих материалов

Нацеливание настоятельно рекомендуется при измерении сыпучих материалов. Это помогает оптимизировать отраженный сигнал (особенно при низком уровне материала в конусе силоса) и улучшить результат измерения, если место установки прибора не оптимально.

Если место установки оптимально, то возможна вертикальная позиция прибора без нацеливания.



Спецификация

Спецификация

Процесс	Диапазон измерения	40м (131 ft) или 100м (328 ft)
	Мертвая зона	400 мм (15.7") от точки отсчета измерений на датчике
	Температура процесса	-40 .. +100°C (-40 .. 121°F) или -40 .. +200°C (-40 .. 392°F)
	Давление процесса	-1 .. +0,5 Бар (-14.5 .. +43 psi) или -1 .. +3.0 Бар (-14.5 ..+43 psi)
Исполнение	Частота	78 .. 79 ГГц FMCW
	Луч	Угол расхождения луча 4°
	Точность измерения	5 mm (0.2")
	Скорость актуализации	Макс. 10 секунд (время реакции (2.4.1.) установка в позицию БЫСТРО - FAST) - смотри техническое описание
	Диэлектрическая постоянная измеряемого материала	Для диапазона до 20 м (65.6 ft): мин. DK = 1.6 Для диапазона до 100 м (328 ft): мин. DK = 2.5
Механика	Уровень защиты	Тип 4X/NEMA 4X, Тип 6/NEMA 6, IP68
	Корпус	316L/1.4404 Крышка с окном (материал окна поликарбонат)
	Линзовая антенна	Материал: Версия до 40 м: PEI Версия до 100 м: PEEK
	Подключение воздуха для продувки	Фитинг с внутренней резьбой 1/8" NPT Воздушный клапан под трубу 6мм (опционально)
Электроника	Напряжение питания / коммуникация	Токовая петля 4-20 mA Номинально 24В DC (16.5 .. 30В DC) Протокол HART, версия 6.0
	Съемный дисплей (внутри корпуса)	Съемный графический ЖК дисплей, столбчатая диаграмма индикации уровня
Сертификаты	CE	
	ATEX / IEC-Ex	
	Зона 20 и Зона 20/21	Защита от воспламенения пыли
	Зона 2	Искробезопасно / Ограничение уровня энергии
	FM/CSA	
	Общее применение	
	Cl. II, III Div.1	Защита от взрыва пыли
	Cl. I Div.2	Искробезопасно
	Radio	
	R&TTE (Европа) соответствует FCC (US) Industry Canada	



Версия с плоским фланцем
На рис. изображен плоский фланец
100мм/4"



Версия с регулируемым фланцем для
нацеливания
На рис. изображен регулируемый фланец
100мм/4"



Съемный дисплей / с кнопками.

Для программирования датчика.

После программирования датчика
дисплей можно, при необходимости,
переставить в другой датчик и скопировать
установленные параметры

Размеры смотри на стр. 7

NR 3100

Базовый прибор

NR 3100

Поз.2

Сертификат ⁽¹⁾ (детальную Ex-маркировку смотри на стр. 8)

	Пыль	Газ	Класс защиты
0 CE	-	-	-
FM / CSA	-	-	Общее применение
F ATEX / IEC-Ex	Зона 20 и 20/21	-	Защита от взрыва пыли
ATEX / IEC-Ex	-	Зона 2	Искробезопас./огран. уровня энергии
FM / CSA	Cl. II, III, Div.1	-	Защита от взрыва пыли
FM / CSA	-	Cl. I Div.2	Искробезопасный

Поз.3

Температура процесса

- 1 макс. 100°C
2 макс. 200°C ⁽²⁾

Поз.4

Давление процесса

- 1 0,5 Бар
2 3 Бар

Поз.5

Электромодуль

- A 2-wire 4-20mA, HART

Поз.6

Технологическое подключение ⁽³⁾

- A Фланец 80мм/3" вертикальная установка 1.4301 (304) макс. 3 Бар / 200°C
B Фланец 80мм/3" вертикальная установка 1.4404 (316L) макс. 3 Бар / 200°C
C Фланец 80мм/3" регулируемый алюминий ⁽⁴⁾ макс. 3 Бар(≤ 120°C), макс. 0,5 Бар (>120 .. 200°C)
D Фланец 100мм/4" вертикальная установка 1.4301 (304) макс. 3 Бар / 200°C
E Фланец 100мм/4" вертикальная установка 1.4404 (316L) макс. 3 Бар / 200°C
F Фланец 100мм/4" регулируемый алюминий ⁽⁴⁾ макс. 3 Бар(≤ 120°C), макс. 0,5 Бар (>120 .. 200°C)
G Фланец 150мм/6" вертикальная установка 1.4301 (304) макс. 3 Бар / 200°C
H Фланец 150мм/6" вертикальная установка 1.4404 (316L) макс. 3 Бар / 200°C
I Фланец 150мм/6" регулируемый алюминий ⁽⁴⁾ макс. 3 Бар(≤ 120°C), макс. 0,5 Бар (>120 .. 200°C)

Поз.7

Диапазон измерения

- 1 макс. 40м
2 макс. 100м ⁽²⁾

Поз.8

Кабельный ввод

- A Кабельный ввод M20x1.5
B Резьба NPT 1/2"

Поз.9

Съемный дисплей

- 1 Без дисплея
2 С дисплеем

Базовый прибор

NR 3100	A										← Код заказа
Позиция	1	2	3	4	5	6	7	8	9		

Все позиции возможны в особом исполнении (внести код позиции "Z").

(1) 0 и F Включая сертификаты R&TTE , FCC, Industry Canada
(2) Доступно только в комбинации 200°C и диапазон измерения 100м
(3) Подходит к стандартам ANSI/DIN/JIS
(4) Покрашен

Принадлежности

Принадлежности

При отдельном заказе запасных частей и принадлежностей минимальный объем поставки составляет 75 евро.

zu400500	Адаптер с резьбы M20x1.5 на резьбу NPT 1/2"	•
zu400510	Солнцезащитная крышка	•
	Нержавеющая сталь 1.4301/304	
zu400520	Воздушный клапан	•
	Подключение сжатого воздуха для трубы диаметром 6мм. Открывается при давлении прим. 0.5 Бар).	
zu400530	HART Modem	•
	USB HART протокол для подключения ПК к NR 3000, для ввода в эксплуатацию и обслуживание	

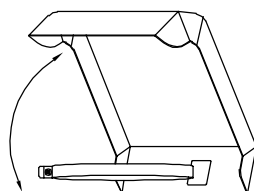
Крепежные элементы для монтажа прибора на фланце

zu107010	8 болтов M16x60, 16 шайб, 8 гаек. нерж. сталь подходит для фланцев 80мм/3" и 100мм/4"	•
zu107020	8 болтов M20x60, 16 шайб, 8 гаек. нерж. сталь подходит для фланцев 150мм/6"	•

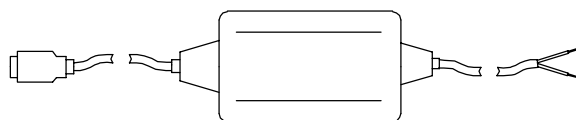
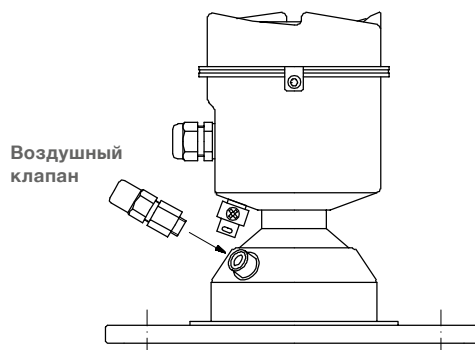
Уплотнения для монтажа прибора на фланце

Уплотнение фланца, подходит для плоского фланца или регулируемого фланца, EN 1092-1 (PN16), ASME B16.5 (150 lb), JIS 2220 (10K) Материал AFM30, макс. 250°C

di300135	80мм/3"	•
di300136	100мм/4"	•
di300137	150мм/6"	•



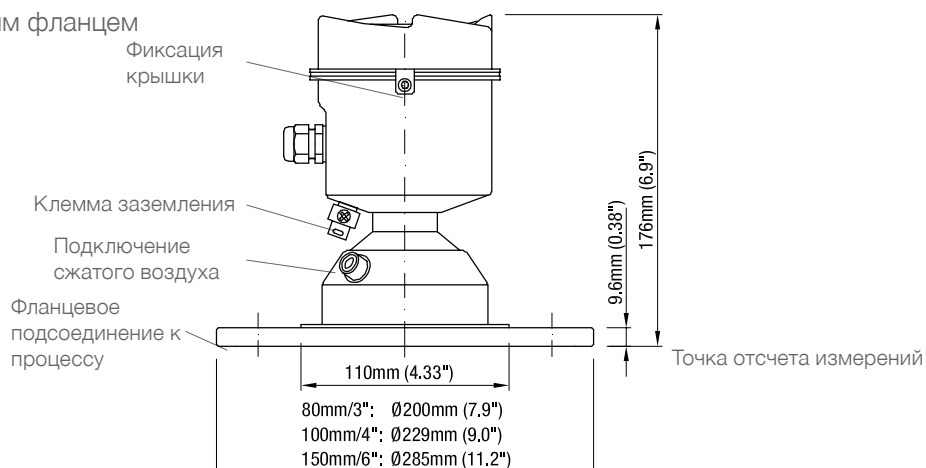
Солнцезащитная крышка



HART Modem

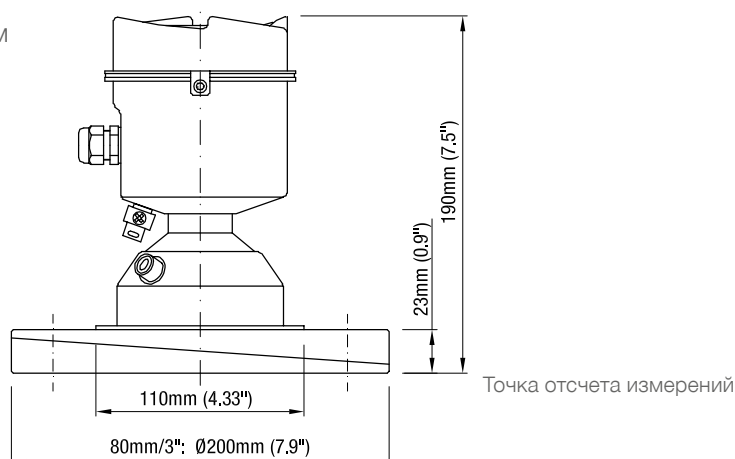
Размеры

Исполнение с плоским фланцем



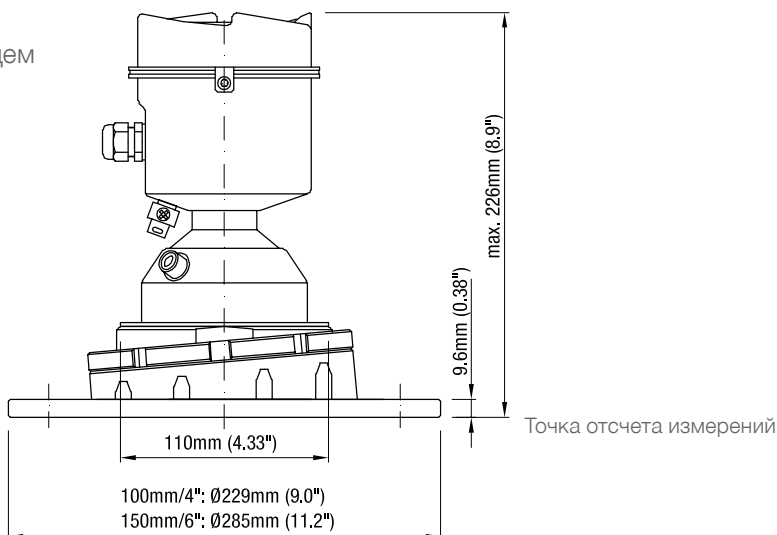
Отверстия для крепежных болтов см. на следующей странице

Исполнение с регулируемым фланцем
80мм/3"



Отверстия для крепежных болтов см. на следующей странице

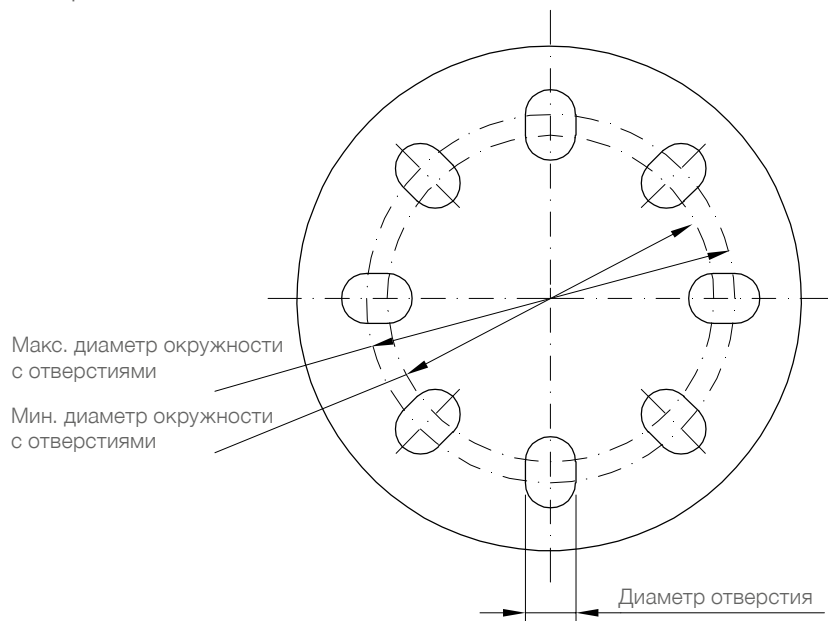
Исполнение с регулируемым фланцем
100мм/4"
150мм/6"



Отверстия для крепежных болтов см. на следующей странице

Размеры

Фланцы



Универсальный фланец (для вертикальной установки и для нацеливания) соответствует нормам:
EN 1092-1 (PN16)
ASME B16.5 (150 lb)
JIS 2220 (10K)

Диаметр посадочного места	Макс. диаметр окружности с отверстиями	Мин. диаметр окружности с отверстиями	Диаметр отверстий	Количество отверстий
80мм/3"	160мм (6.30")	150мм (5.91")	19.3мм (0.76")	8
100мм/4"	191мм (7.52")	175мм (6.89")	19.3мм (0.76")	8
150мм/6"	242мм (9.53")	240мм (9.45")	23мм (0.90")	8

Детальная Ex-маркировка

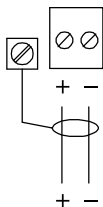
Поз.2 Сертификат

0	CE FM / CSA	Общее применение
F	ATEX IEC-Ex ATEX IEC-Ex FM / CSA FM / CSA	ATEX II 1D, 1/2D, 2D Ex ta IIIC Ex ta IIIC T139°C Da ATEX II 3G Ex nA II T4 Gc, Ex nL IIC T4 Gc Ex nA II T4 Gc, nL IIC T4 Gc DIP Класс II, Div.1, Gr. E, F, G, Класс III NI Класс I, Div.2, Gr. A,B,C,D

Электрическое подключение

4-20мА

Клеммы находятся под дисплеем. Для подключения датчика, аккуратно повернуть дисплей против часовой стрелки на четверть оборота и удалить дисплей.



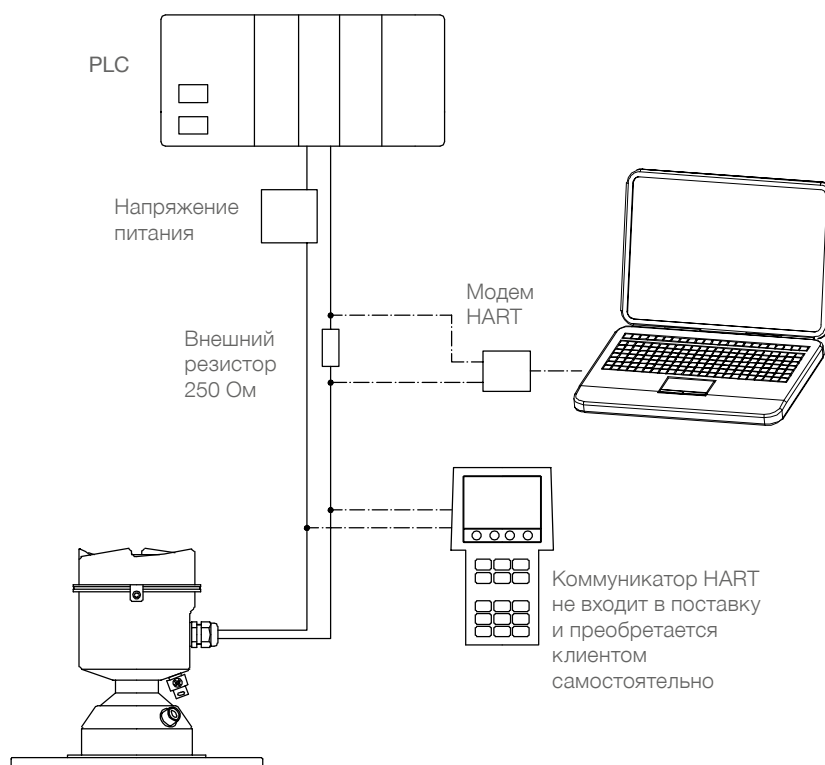
Использовать витой кабель:
0.34 мм² до 2.5 мм² (AWG 22 до 14)
Экран кабеля подключить к клемме заземления.

24В DC / петля 4-20мА

4-20мА HART

Типовое подключение PLC/мА и HART:

- В зависимости от исполнения системы, напряжение питания может быть отдельно или интегрировано в PLC.
- Для обеспечения надежного функционирования, сопротивление HART (общее сопротивление токовой петли состоит из сопротивления кабеля и 250 Ом внешнего резистора) не должно превышать 550 Ом при 24В напряжения питания
- Внешнее сопротивление не требуется, если у PLC имеется интегрированный резистор 250 Ом.



Запасные части

При отдельном заказе запасных частей и принадлежностей минимальный объем поставки составляет 75 евро.

Зап. части /
Ном. артик.

Электроника

Съемный дисплей	pl400500	•
Электромодуль, диапазон измерения до макс. 40м	pl400501	•
Электромодуль, диапазон измерения до макс. 100м	pl400502	•

Уплотнения

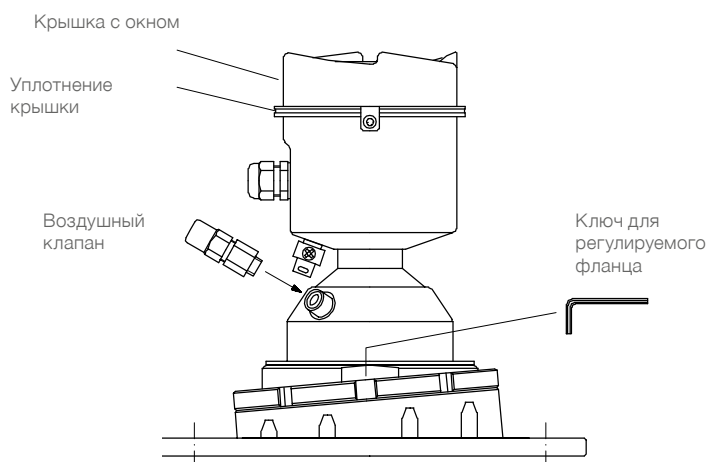
Уплотнение для крышки	zu400505	•
-----------------------	----------	---

Корпус

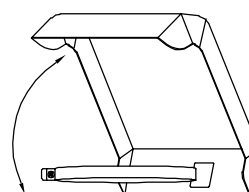
Крышка с окном	zu400509	•
Солнцезащитная крышка (нержавеющая сталь 1.4301/304)	zu400510	•

Прочее

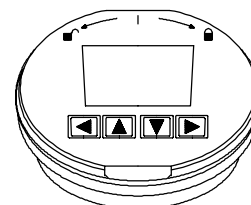
Воздушный клапан	zu400520	•
Ключ для затяжки регулируемого фланца 100мм/4" и 150мм/6"	zu400521	•
Имбусовый ключ 3мм для затяжки регулируемого фланца 100мм/4" и 150мм/6"	zu400522	•

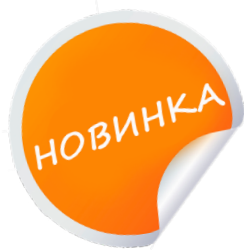


Солнцезащитная крышка



Съемный дисплей





NivoGuide[®] 3000

Радарный уровнемер с направленными волнами

Радарный уровнемер с направленными волнами для непрерывного измерения уровня заполнения любых сыпучих материалов. Высокая точность и широкий спектр применения. Интеллектуальное ПО обеспечивает высокую надежность измерения.



NivoGuide® 3000

- Универсальное решение для различных применений и типов емкостей
- Точные результаты измерений, даже при высокой запыленности, конденсате или налипаниях
- Широкие возможности диагностики

Применение: NivoGuide® 3000 предназначен для непрерывного измерения уровня заполнения сыпучих материалов в различных отраслях промышленности.

NG 3100 Штырь

Максимальная длина зонда 6 м
Различные варианты исполнений



NG 3100 Трос

Максимальная длина зонда 75 м
Различные варианты исполнений



Различные зонды



Технические данные

Корпус	Алюминий IP68, нерж. сталь
Сертификаты	ATEX, FM
Диапазон измерения	Штыревая версия макс. 6 м (236 inch) Тросовая версия макс. 75 м (2952 inch)
Температура процесса	-40°C до +200°C (-40°F до +392°F)
Давление	-1 до +40 бар (-14,5 до +580 psig)
Чувствительность	Значение ДК ≥1,5
Напряжение питания	9,6..35В пост., 2-проводное
Сигнал	Измерительный сигнал 4 - 20 мА/ HART
Технологическое подключение	Резьба от G¾, ¾ NPT различные фланцы
Материал подключения	Нержавеющая сталь 1.4404 (SS316L) / 1.4435 (SS316L)
Материал зонда	Нержавеющая сталь 1.4404 (SS316L) / 1.4401 (SS316); покрытие PA уплотнения FKM / FFKM / EPDM

Различные корпуса

Стандарт



Нерж. сталь



Двухкамерный



Встроенный модуль управления с ЖКД



Смотровое окошко в крышке

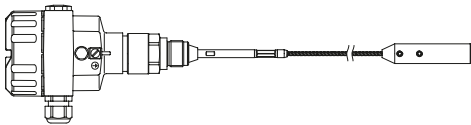
Модуль управления с ЖКД (съемный)



- Широкие возможности диагностики
- Индикация измерения, параметров и диагностики
- Копирование параметров на другие приборы (опционально)

Содержание

	Стр.
Обзор	2

NG 8100	4
	

Опции / Принадлежности	7
Размеры	8
Детальные Ex маркировки	10
Электрическое подключение	11

Фирма не несет ответственности за опечатки.

Возможны изменения.

Срок действия: с 01.01.2019 до 31.03.2020, при учете отсутствия непредвиденных обстоятельств.

Все ранее выпущенные конфигураторы более не актуальны.

Разумеется, возможны варианты устройств, не указанные в этом конфигураторе.

Обзор

- Радар с технологией направленных волн для непрерывного измерения уровня сыпучих материалов
- Стабильно работает в процессах с пылью, налипающими материалами и конденсатом.
- Компактная конструкция
- Широкий диапазон применений
- Не требует технического обслуживания
- Тросовые и стержневые исполнения
- Возможность укорачивания зонда
- Высокие температуры и давления процесса
- Защищен от воздействия большинства агрессивных материалов
- Second Line of Defense - вторая линия защиты (опция)
- Технология TDR (направленные волны)
- 2ух - проводная электроника 4 - 20 мА, HART
- Встроенный модуль индикации и настройки
- Диагностика
- Различные допуски и сертификаты
- Соответствует требованиям 2011/65/EU RoHS

Допуски	CE		
	ATEX / IEC-Ex	Зона 0 и 0/1	Искробезопасное исполнение
		Зона 0/1	Взрывобезопасный
		Зона 20/21	Защита от взрыва пыли
	FM	Общее применение	
		Cl. I, II, III Div. 1	Искробезопасное исполнение
		Cl. I Div. 1	Взрывобезопасный
		Cl. I, II, III Div. 2	Non incendive / не восплам.
	Cl. II, III Div. 1	Защита от взрыва пыли	
Функциональная безопасность	IEC 61508	SIL 2 одноканальный / SIL 3 многоканальный	

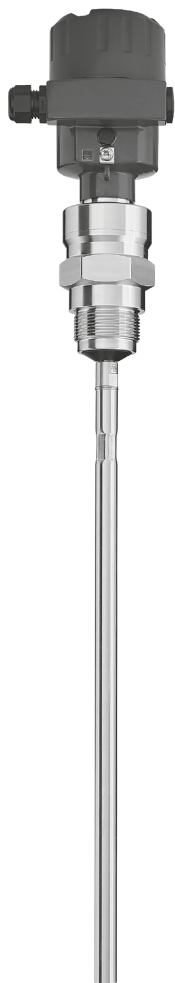
Электроника	Напряжение питания	9,6 ... 35 В DC, 2-проводная токовая петля Ограниченный диапазон напряжения питания при Ex ia и с модулем индикации и настройки, смотри стр.12
	Выходной сигнал	Токовая петля 4 - 20 мА согласно NAMUR NE 43, HART
	Модуль индикации и настройки	<ul style="list-style-type: none"> • LCD- дисплей с подсветкой • Отображение актуального результата измерения • Отображение параметров настройки (например, мин. максимально настроенные значения, свойства материала, демпфирование, линейаризация, игнорирование помех) • После параметрирования дисплей может быть снят. Внесенные значения могут быть при необходимости скопированы на другие датчики • Отображение параметров диагностики (Например, температура, график возвращенного сигнала, пиковые значения, симуляция состояния заполнения) • Управление при помощи кнопок

Корпус	Материал, исполнения	Алюминиевый однокамерный или двухкамерный (с порошковым покрытием) Нержавеющая сталь - однокамерный (с электрополировкой)
	Класс защиты	Тип 6P/ IP66/ IP68 (0,2 Бар)
	Температурный компенсатор	Температурный компенсатор для версии 200°C
	Температура окружающей среды	-40 ... +80°C (-40 ... +176°F)

Обзор

Механические данные и процесс	Диаметр стержневого и тросового зонда Длина внешней части "L"	Стержень D16 мм (D0.63") Трос D4 мм (D0.16") Трос D6 мм (D0.24") Трос D11 мм (D0.43")	300 .. 6.000 мм (11.81 .. 236") 500 .. 75.000 мм (19.7 .. 2,953") 500 .. 75.000 мм (19.7 .. 2,953") 500 .. 65.000 мм (19.7 .. 2,559"), PA покрытие 500 .. 65.000 мм (19.7 .. 2,559"), PA покрытие	
	Диапазон измерения (Мертвая зона)	Верхняя / нижняя мертвая зона (в этих диапазонах измерения не возможны) Верхняя мертвая зона: 80 мм (вода) 150 мм (масло) Диапазон измерения Нижняя мертвая зона: 0 мм (вода) 50 - 150 мм (масло)		
	Материал	Стержень Трос Натяжной груз	1.4404 (SS316L) 1.4401 (SS316) 1.4404 (SS316L)	Уплотнение к процессу со стороны корпуса (ввод например троса/стержня) (при тросовом-/стержневом исполнении): Изоляционный материал PEEK или PPS Уплотнение в зависимости от исполнения FKM, FFKM, EPDM, силикон в оболочке FEP
	Температура процесса (Температура резьбы / фланца)	В зависимости от исполнения уплотнений к процессу со стороны корпуса (при тросовом-/стержневом исполнении): Уплотнение FKM, EPDM, силикон в оболочке FEP: -40 ... +150°C (-40 ... +302°F) с изолирующим материалом PEEK -40 ... +80°C (-40 ... +176°F) с изолирующим материалом PPS Уплотнение FFKM: -20 ... +150°C (-4 ... +302°F) с изолирующим материалом PEEK -20 ... +200°C (-4 ... +392°F) с изолирующим материалом PEEK и температурным компенсатором		
	Давление процесса	В зависимости от исполнения уплотнений к процессу со стороны корпуса (при тросовом-/стержневом исполнении): С изолирующим материалом PEEK -1 .. 40 Бар (-14.5 ... +580 psi g) С изолирующим материалом PPS -1 .. 6 Бар (-14.5 ... +87 psi g) Для фланцев давление в емкости относительно номинального давления фланца		
	Боковая нагрузка / сила тяги	Максимальная боковая нагрузка (крутящий момент): Стержень: D16 мм 30 Nm (22.13 lbf ft) Макс. сила тяги Трос: D4 мм 12 KN (2698 lbf) Трос: D6 мм 30 KN (6744 lbf) Трос: D6 мм, PA покрытие 8 KN (1798 lbf) Трос: D11 мм, PA покрытие 30 KN (6744 lbf)		
Минимальная диэлектрическая константа измеряемого материала	DK ≥ 1,5 Возможность применения датчика с материалами значениями DK от 1,5 ... до 2,0 должны быть проверены индивидуально			

NG 3100



Стержневое
исполнение
(Поз.8Н, Поз.5+6 3D)



Тросовое исполнение
(Поз.8 F, Поз.5+6 3D)

Кабельные вводы (по умолчанию)

В зависимости от выбранной модели, описание кабельных вводов далее (см. опции Поз. 13 на странице 7):

Исполнение:	Кабельные вводы:
CE, ATEX, IEC-Ex	M20 x 1,5 1x Кабельный ввод, 1x Слепая заглушка
FM	NPT 1/2" конич. ANSI B1.20.1 1x открытая резьба + 1x Слепая заглушка

Корпус

Стандартно корпус алюминиевый, однокамерный.
 Альтернативный корпус смотри опции Поз.16 на странице 7.



Модуль индикации и
настройки (Поз 9)

NG 3100

Базовый прибор

NG 3100

Поз.2

Сертификат (детальная Ex маркировка см. стр. 11)

	Газ	Пыль	Вид взрывозащиты
O	CE	-	-
Q	ATEX	Зона 0 и 0/1	Искробезопасный
Y	ATEX	Зона 0 и 0/1	Искробезопасный, Защита от взрыва пыли
V	ATEX	Зона 1 и 0/1	Взрывонепрон. оболочка
W	ATEX	-	Защита от взрыва пыли
B	IEC Ex	Зона 0 и 0/1	Искробезопасный
D	IEC Ex	Зона 0 и 0/1	Искробезопасный, Защита от взрыва пыли
C	IEC Ex	Зона 1 и 0/1	Взрывонепрон. оболочка
A	IEC Ex	-	Защита от взрыва пыли
M	FM	-	Общее применение
H	FM	Cl. I Div. 2	Не воспламеняющееся исполнение
P	FM	Cl. I Div. 1	Искробезопасный
U	FM	Cl. I Div. 1	Взрывонепрон. оболочка
N	FM	-	Защита от взрыва пыли

Поз.3

Температура процесса / Уплотнение крепления зонда

Темп. процесса	Уплотнение крепления зонда	Изоляция крепления зонда
A -40 ... +80°C ⁽¹⁾	FKM	PPS
F -40 ... +150°C ⁽²⁾	FKM	PEEK
K -20 ... +200°C ⁽²⁾	FFKM	PEEK
B -40 ... +80°C ⁽¹⁾	EPDM	PPS
H -40 ... +150°C ⁽²⁾	EPDM	PEEK

Поз.4

Электромодуль

A	2-ухпроводный 4 - 20 mA, HART
B	2-проводная 4 - 20 mA, HART, SIL 2/3

Поз.5+6

Технологическое подключение

0A	Резьба 3/4" NPT	PN40, конич., ANSI/ ASME B1.20.1
0B	Резьба 1" NPT	PN40, конич., ANSI/ ASME B1.20.1
0D	Резьба 1 1/2" NPT	PN40, конич., ANSI/ ASME B1.20.1
3A	Резьба G 3/4"	PN40, DIN3852-A
3B	Резьба G 1"	PN40, DIN3852-A
3D	Резьба G 1 1/2"	PN40, DIN3852-A
5D	Фланец 1 1/2" 150 lbs	RF, ASME B16.5
5G	Фланец 2" 150 lbs	RF, ASME B16.5
5H	Фланец 2" 300 lbs	RF, ASME B16.5
5K	Фланец 3" 150 lbs	RF, ASME B16.5
5L	Фланец 3" 300 lbs	RF, ASME B16.5
5N	Фланец 4" 150 lbs	RF, ASME B16.5
5P	Фланец 4" 300 lbs	RF, ASME B16.5
6F	Фланец DN50, PN40	EN 1092-1 Form B1
6H	Фланец DN80, PN40	EN 1092-1 Form B1
6L	Фланец DN100, PN6	EN 1092-1 Form B1
6J	Фланец DN100, PN16	EN 1092-1 Form B1

Поз.8

Исполнение и длина внешней части "L" ⁽³⁾

H	Стержень D16 мм (0.63") ⁽⁵⁾ Цена за каждые начатые 100 мм (3.94") (начиная от 0 мм), мин. 300 мм (11.81"), макс. 6.000 мм (236") ...
A	Трос D4 мм (0.16") с натяжным грузом ⁽⁴⁾ Цена за каждые начатые 100 мм (3.94") (начиная от 0 мм), мин. 500 мм (19.7"), макс. 75.000 мм (2,953")
F	Трос D6 мм (0.23") с натяжным грузом ⁽⁵⁾ Базовая цена Цена за каждые начатые 100 мм (3.94") (начиная от 0 мм), мин. 500 мм (19.7"), макс. 75.000 мм (2,953")
E	Трос D6 мм (0.23") с натяжным грузом, с покрытием PA ⁽⁴⁾ Базовая цена Цена за каждые начатые 100 мм (3.94") (начиная от 0 мм), мин. 500 мм (19.7"), макс. 65.000 мм (2,559")
G	Трос D11 мм (0.43") с натяжным грузом с покрытием PA ⁽⁵⁾ Базовая цена Цена за каждые начатые 100 мм (3.94") (начиная от 0 мм), мин. 500 мм (19.7"), макс. 65.000 мм (2,559")

Поз.9

Модуль индикации и настройки / окошко в крышке

O	без модуля индикации и настройки, без окошка в крышке
F	без модуля индикации и настройки, с окошком в крышке ⁽⁶⁾
A	с модулем индикации и настройки, с окошком в крышке
B	с модулем индикации и настройки (боковая установка в двухкамерном корпусе), с окошком в крышке ⁽⁷⁾

NG 3100

- (1) Выбираемо с покрытием РА-(Поз.8 E, G), не в сочетании с допуском FM (Поз.2 H, P, U, N)
- (2) Не с покрытием РА (Поз.8 E, G).
- (3) Трос/ стержень возможно укорачивать либо заменять.
- (4) Не в сочетании с фланцем DN100 PN6 (Поз.5+6 6L).
- (5) Выбираемо со следующими технологическими соединениями: все резьбы 11/2", фланец ASME 2" или больше, фланец DN50 или больше.
- (6) Выбираемо с допусками Поз.2 0, S, B, M, N, U.
- (7) Не в сочетании с сертификатом FM (Поз.2 H), выбираемо с двухкамерным корпусом (Поз.16 D).

NG 3100	A					1				L =	мм	← Код заказа
Позиция	1	2	3	4	5+6	7	8	9				

Все позиции возможны в особом исполнении (внести код позиции "Z").

Опции / Принадлежности

Опции

- Поз.11 x **Сертификат выходного контроля** •
 3.1 согласно EN 10204
- Поз.12 **Табличка**
- 1 Из нержавеющей стали •
 2 Из пленки •
- Поз.13 **Кабельные вводы** ⁽¹⁾
- Выбор этой опции необходим в случае, если необходимо исполнение отличное от стандартного:
- D M20x1,5 1x Кабельный ввод PA schwarz (D5-9 мм), 1x Слепая заглушка •
 E M20x1,5 1x Кабельный ввод никелированная латунь (D6-12 мм), 1x Слепая заглушка •
 F M20x1,5 1x Кабельный ввод никелированная латунь (D5-9 мм), 1x Слепая заглушка •
 A 1/2 NPT 1x Открытая резьба, 1x Слепая заглушка •
 B 1/2" NPT 1x Кабельный ввод никелированная латунь (D6-12 мм), 1x Слепая заглушка •
 C 1/2" NPT 1x Кабельный ввод никелированная латунь; для экран. кабеля (D9-13 мм), 1x Слепая заглушка •
- Поз.14 **Язык инструкций**
- Количество инструкций: 1 шт. Стандартный язык DE -немецкий, доступны другие языки:
- 2 EN - Английский •
 3 FR - Французский •
 4 RU - Русский •
 5 ES - Испанский •
 6 PT - Португальский •
 7 ZH - Китайский •
- Поз.16 **Корпус**
- D Двухкамерный алюминиевый •
 N Однокамерный из нержавеющей стали с электронной полировкой ⁽²⁾ •

(1) Выбираемые кабельные вводы

Кабельные вводы	Выбираемо с допусками Поз.2						
	0	Q,B	Y,W,D,A	V,C	P	M	H,U,N
D	x	x			•	•	
E	•			x			
F	•	•	x		•	•	
A	•	•	•	•	x	x	x
B	•			•		•	
C	•			•		•	

• = Кабельные вводы выбираются опционально
 x = Исполнение со стандартными кабельными вводами (без опции Поз.13)

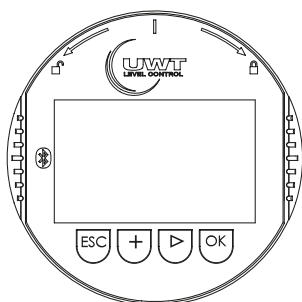
(2) Выбираемо без допусков Ex (Поз. 2 0,M) или с искробезопасным исполнением (Поз.2 Q, B, P), не с кабельным вводом Поз.13 E.

Принадлежности

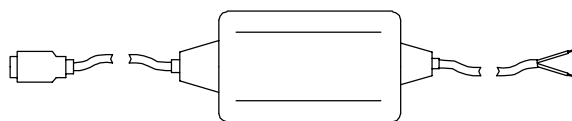
Минимальный объем поставки запасных частей и принадлежностей составляет 75 €.

- pl400510 Модуль индикации и настройки (съёмный) •
- zu400530 Модем HART •
 USB HART адаптер для связи компьютера с NG 8000, для параметрирования и сервиса.

Модуль индикации и настройки



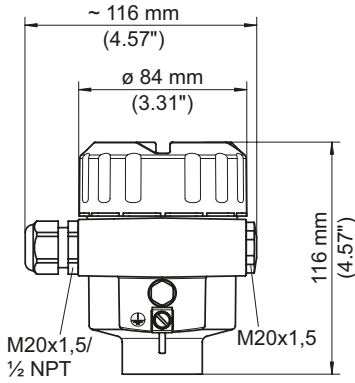
Модем HART



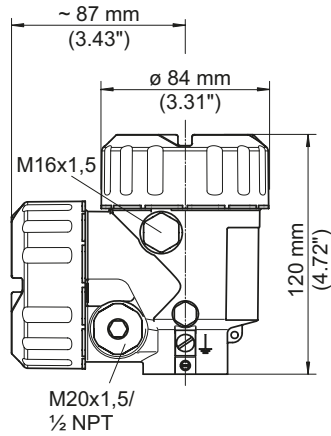
Размеры

Корпус

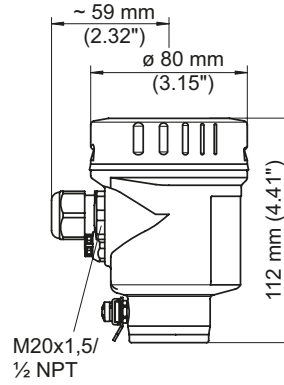
Алюминиевый одно-
камерный корпус



Алюминиевый двух-
камерный корпус

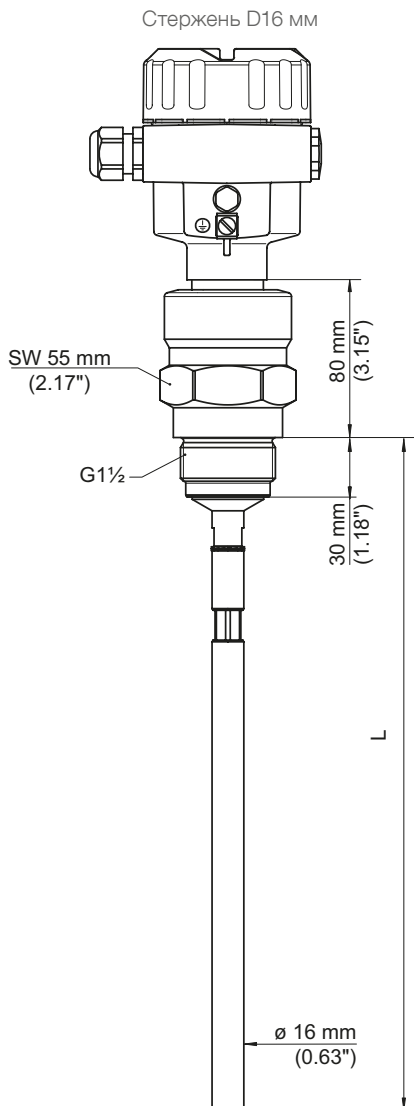


Однокамерный корпус из
нержавеющей стали



Стержневое исполнение

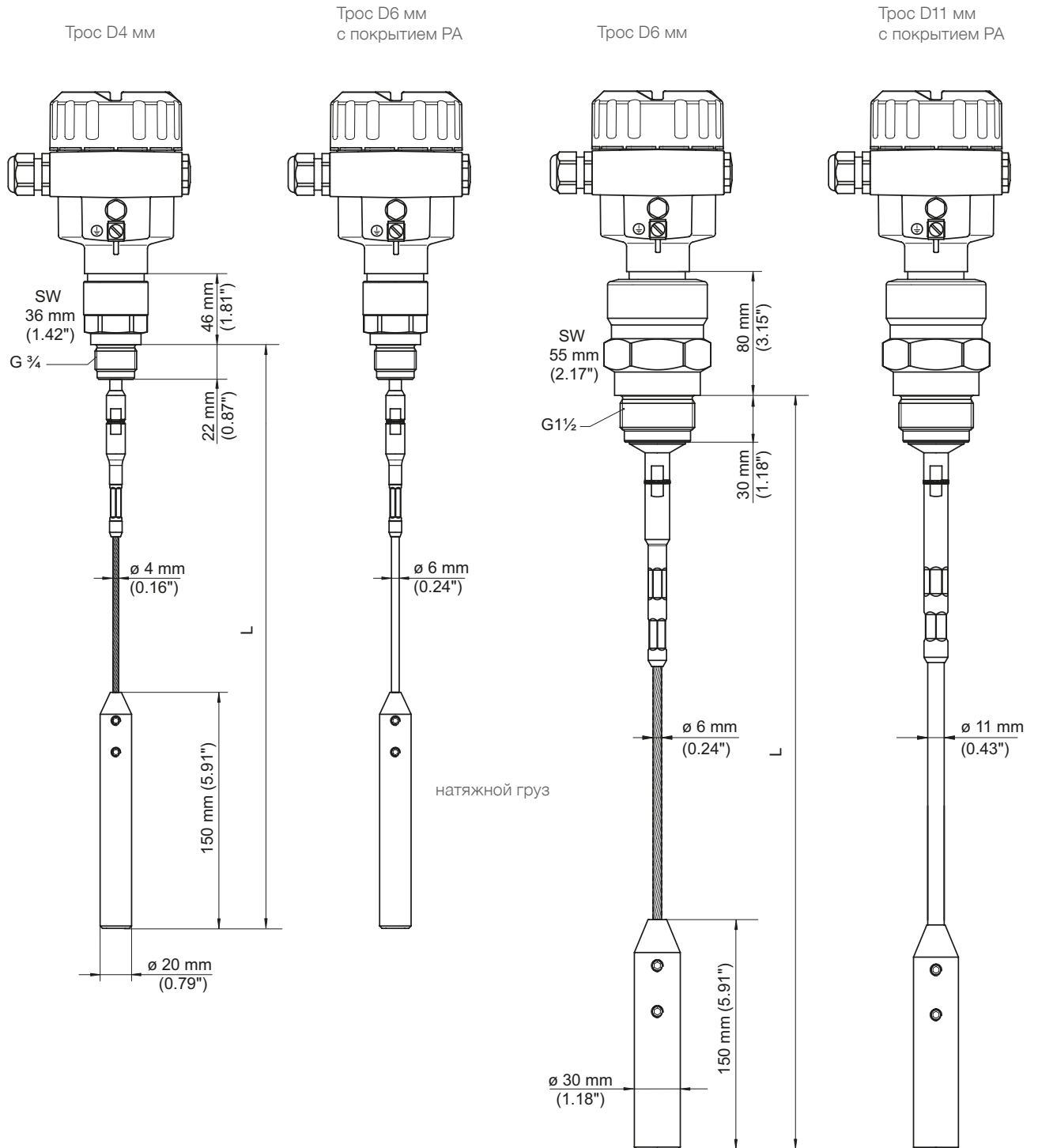
Резьбовое технологическое подключение



Размеры

Тросовое исполнение

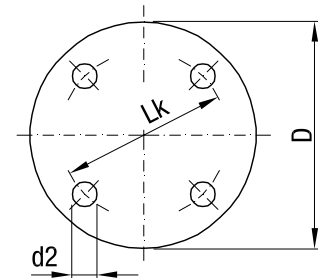
Резьбовое технологическое подключение



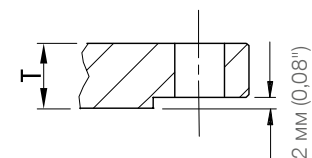
Размеры / Детальные маркировки Ex

Фланцы

	Код	Описание	Количество отверстий	d2 мм (inch)	Lk мм (inch)	D мм (inch)	T толщина мм (inch)
ASME B16.5, с зазором для уплотнения	5D	1 1/2" 150 lbs	4	15,9 (0.63)	98,6 (3.88)	127,0 (5.0)	17,5 (0.69)
	5G	2" 150 lbs	4	19,1 (0.75)	120,7 (4.75)	152,4 (6.01)	19,1 (0.75)
	5H	2" 300 lbs	8	19,1 (0.75)	127,0 (5.0)	165,1 (6.5)	20,6 (0.81)
	5K	3" 150 lbs	4	19,1 (0.75)	152,4 (6.01)	190,5 (7.5)	23,9 (0.94)
	5L	3" 300 lbs	8	22,2 (0.87)	168,2 (6.62)	209,6 (8.25)	26,9 (1.06)
	5N	4" 150 lbs	8	19,1 (0.75)	190,5 (7.5)	228,6 (9.0)	23,9 (0.94)
	5P	4" 300 lbs	8	22,2 (0.87)	200,2 (7.88)	254,0 (10.0)	30,2 (1.19)
EN 1092-1 форма B1, с заз. для упл.	6F	DN50 PN40	4	18,0 (0.71)	125,0 (4.92)	165,0 (6.5)	20,0 (0.79)
	6H	DN80 PN40	8	18,0 (0.71)	160,0 (6.3)	200,0 (7.87)	24,0 (0.94)
	6L	DN100 PN6	4	18,0 (0.71)	170,0 (6.69)	210,0 (8.27)	16,0 (0.63)
	6J	DN100 PN16	8	18,0 (0.71)	180,0 (7.09)	220,0 (8.66)	20,0 (0.79)



Зазор для уплотнения



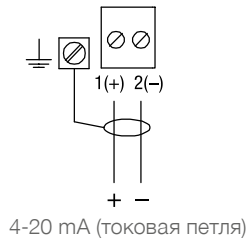
Детализированная маркировка Ex

Поз.2	Сертификат	Тип защиты	
S	ATEX II 1G ATEX II 1/2G	Ex ia IIC T6..T1 Ga Ex ia IIC T6..T1 Ga/Gb	Искробезопасный
T	ATEX II 1/2G ATEX II 2G	Ex d IIC T6..T1 Ga/Gb Ex d IIC T6..T1 Gb	Взрывонепрон. оболочка
	ATEX II 1D ATEX II 1/2D	Ex ta IIIC T! Da Ex ta/tb IIIC T! Da/Db	Защита от взрыва пыли
V	ATEX II 1/2G ATEX II 2G	Ex d IIC T6..T1 Ga/Gb Ex d IIC T6..T1 Gb	Взрывонепрон. оболочка
W	ATEX II 1D ATEX II 1/2D	Ex ta IIIC T! Da Ex ta/tb IIIC T! Da/Db	Защита от взрыва пыли
B	IEC Ex	ia IIC T6..T1 Ga ia IIC T6..T1 Ga/Gb	Искробезопасный
D	IEC Ex	d IIC T6..T1 Ga/Gb d IIC T6..T1 Gb	Взрывонепрон. оболочка
		ta IIIC T! Da ta/tb IIIC T! Da/Db	Защита от взрыва пыли
C	IEC Ex	d IIC T6..T1 Ga/Gb d IIC T6..T1 Gb	Взрывонепрон. оболочка
A	IEC Ex	ta IIIC T! Da ta/tb IIIC T! Da/Db	Защита от взрыва пыли
H	FM	NI Class I,II,III Div.2, Gr. A,B,C,D,F,G	Non incendive / Не восплам.
P	FM	IS Class I, II, III Div.1, Gr. A-G	Искробезопасный
U	FM	XP Class I Div.1, Gr. A-D	Взрывонепрон. оболочка
N	FM	DIP Class II,III Div.1, Gr. E,F,G	Защита от взрыва пыли

Электрические подключения

4-20 мА

Клеммы находятся под модулем индикации и настройки. Для электрического подключения модуль необходимо снять, для этого необходимо повернуть модуль влево (против часовой стрелки) на четверть полного оборота, до снятия модуля.



Сечение провода (пружинные клеммы) :
 Сплошной провод, жила 0,2 ... 2,5 мм²(AWG 24 ... 14)
 Жила с гильзой 0,2 ... 1,5 мм² (AWG 24 ... 16)
 Экранирование кабеля подключить к клемме заземления.

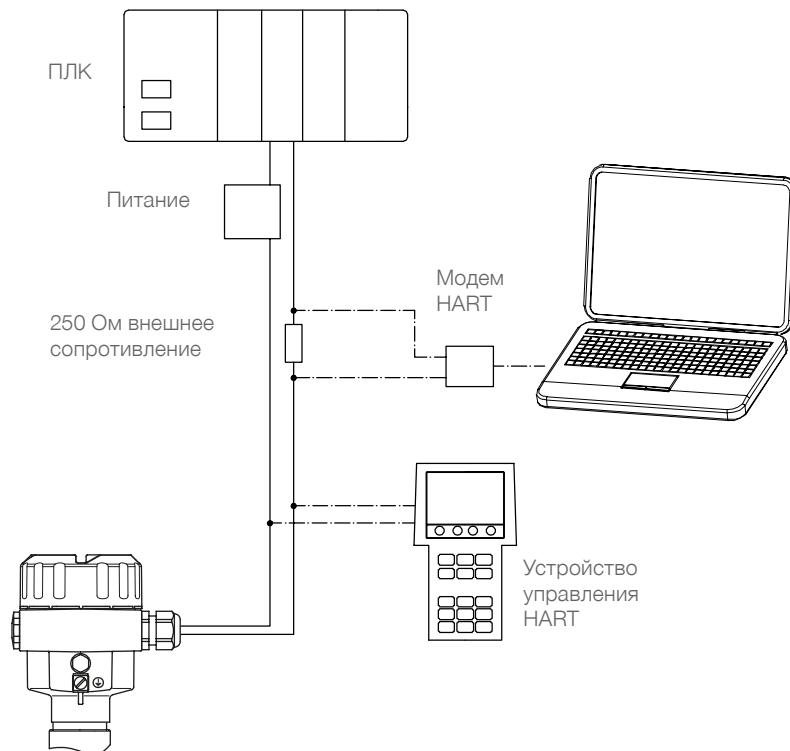
Напряжение питания (Питание на клеммах):

Исполнения	Модуль индикации и настройки (с подсветкой)	Напряжение питания
Без Ex, Ex d	без	9,6 ... 35 В DC
	с	16 ... 35 В DC
Ex ia	без	9,6 ... 30 В DC
	с	16 ... 30 В DC

4-20 мА HART

Типичное подключение SPS/мА с HART:

- В зависимости от системы электропроводки питание встроено в ПЛК или расположено отдельно.
- Нагрузка (общее сопротивление токовой петли, состоящей из сопротивления кабеля и 250 Ом внешнее сопротивление) не должно превышать макс. значение для обеспечения безопасной работы.
 Макс. нагрузка = (Напряжение питания - мин. напряжение на клеммах) / 22 мА
 Пример: Датчик в исполнении CE с напряжением питания 24 В DC:
 Макс. нагрузка = (24В - 9,6 В) / 22 мА = 655 Ω
- В случае, если ПЛК имеет встроенное сопротивление 250 Ом внешнее сопротивление не требуется.





NivoGuide[®] 8000

Радарный уровнемер с направленными волнами

Радарный уровнемер с направленными волнами для непрерывного измерения уровня заполнения любых жидкостей или определения раздела фаз. Высокая точность и широкий спектр применения. Интеллектуальное ПО обеспечивает высокую надежность измерения.



NivoGuide® 8000

- Универсальное решение для емкостей и труб
- Исполнение с успокоительной трубой
- Точные результаты измерений, даже при парообразовании, конденсате или налипаниях, а также при наличии пены
- Широкие возможности диагностики

Применение: NivoGuide® 8000 предназначен для непрерывного измерения уровня жидкостей, паст, пен и шламов, а также для определения уровня раздела фаз.

NG 8100 Штырь

Максимальная длина зонда 6 м
Различные варианты исполнений



NG 8100 Трос

Максимальная длина зонда 75 м
Различные варианты исполнений



Различные зонды



Технические данные

Корпус	Алюминий IP68, нерж. сталь
Сертификаты	ATEX, FM
Диапазон измерения	Штыревая версия макс. 6 м (236 inch) Тросовая версия макс. 75 м (2952 inch)
Температура процесса	-40°C до +200°C (-40°F до +392°F)
Давление	-1 до +40 бар (-14,5 до +580 psig)
Чувствительность	Значение ДК ≥1,6
Напряжение питания	9,6..35В пост., 2-проводное
Сигнал	Измерительный сигнал 4 - 20 мА/ HART
Технологическое подключение	Резьба от G¾, ¾ NPT различные фланцы
Материал подключения	Нержавеющая сталь 1.4404 (SS316L) / 1.4435 (SS316L)
Материал зонда	Нержавеющая сталь 1.4404 (SS316L) / 1.4401 (SS316); покрытие PA уплотнения FKM / FFKM / EPDM / покрытие силиконом FEP

Различные корпуса

Стандарт

Нерж. сталь

Двухкамерный



Встроенный модуль управления с ЖКД



Смотровое окошко в крышке

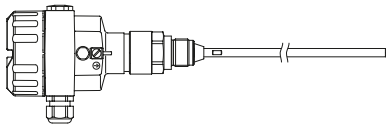
Модуль управления с ЖКД (съемный)



- Широкие возможности диагностики
- Индикация измерения, параметров и диагностики
- Копирование параметров на другие приборы (опционально)

Содержание

	Стр.
Обзор	2

NG 8100	4
	

Опции / Принадлежности	7
Размеры	8
Детальные Ex маркировки	11
Электрическое подключение	12

Фирма не несет ответственности за опечатки.

Возможны изменения.

Срок действия: с 01.01.2019 до 31.03.2020, при учете отсутствия непредвиденных обстоятельств.

Все ранее выпущенные конфигураторы более не актуальны.

Разумеется, возможны варианты устройств, не указанные в этом конфигураторе.

Обзор

- Радар с технологией направленных волн для непрерывного измерения уровня и границы раздела сред / фаз жидкостей
- Стабильно работает в процессах с паром, налипающими или пенящимися материалами и конденсатом.
- Компактная конструкция
- Широкий диапазон применений
- Не требует технического обслуживания
- Тросовые, стержневые и коаксиальные исполнения
- Возможность укорачивания зонда
- Высокие температуры и давления процесса
- Защищен от воздействия большинства агрессивных материалов
- Second Line of Defense - вторая линия защиты (опция)
- Технология TDR (направленные волны)
- 2ух - проводная электроника 4 - 20 мА, HART
- Встроенный модуль индикации и настройки
- Диагностика
- Различные допуски и сертификаты
- Соответствует требованиям 2011/65/EU RoHS

Допуски	CE		
	ATEX / IEC-Ex	Зона 0 и 0/1	Искробезопасное исполнение
		Зона 0/1	Взрывобезопасный
		Зона 20/21	Защита от взрыва пыли
	FM	Общее применение	
		Cl. I, II, III Div. 1	Искробезопасное исполнение
		Cl. I Div. 1	Взрывобезопасный
		Cl. I, II, III Div. 2	Non incendive / не восплам.
	Cl. II, III Div. 1	Защита от взрыва пыли	

Электроника	Напряжение питания	9,6 ... 35 В DC, 2-проводная токовая петля Ограниченный диапазон напряжения питания при Ex ia и с модулем индикации и настройки, смотри стр.12
	Выходной сигнал	Токовая петля 4 - 20 мА согласно NAMUR NE 43, HART
	Модуль индикации и настройки	<ul style="list-style-type: none"> • LCD- дисплей с подсветкой • Отображение актуального результата измерения • Отображение параметров настройки (например, мин. максимально настроенные значения, свойства материала, демпфирование, линеаризация, игнорирование помех) • После параметрирования дисплей может быть снят. Внесенные значения могут быть при необходимости скопированы на другие датчики • Отображение параметров диагностики (Например, температура, график возвращенного сигнала, пиковые значения, симуляция состояния заполнения) • Управление при помощи кнопок

Корпус	Материал, исполнения	Алюминиевый однокамерный или двухкамерный (с порошковым покрытием) Нержавеющая сталь - однокамерный (с электрополировкой)
	Класс защиты	Тип 6P/ IP66/ IP68 (0,2 Бар)
	Температурный компенсатор	Температурный компенсатор для версии 200°C
	Температура окружающей среды	-40 ... +80°C (-40 ... +176°F)

Обзор

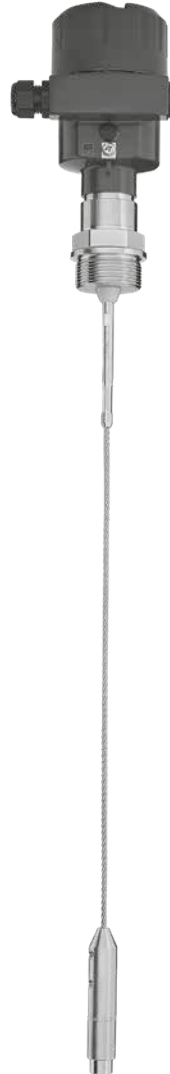
Механические данные и процесс	Диаметр стержневого, тросового и коаксиального зонда, Длина внешней части "L"	Стержень D8 мм (D0.31"), D12 мм (D0.47") Трос D2 мм (D0.08"), D4 мм (D0.16") Коаксиальный D21,3 мм (D0.84"), D42,2 мм (D1.67")	300 .. 6.000 мм (11.81 .. 236") 500 .. 75.000 мм (19.7 .. 2,953") 300 .. 6.000 мм (11.81 .. 236")	
	Диапазон измерения (Мертвая зона)	Верхняя / нижняя мертвая зона (в этих диапазонах измерения не возможны)		
		<p>Верхняя мертвая зона: 80 мм (вода) 150 мм (масло)</p> <p>Нижняя мертвая зона: 0 мм (вода) 50 - 150 мм (масло)</p>		
	Материал	Стержень Трос Натяжной груз Коаксиальный зонд	1.4404 (SS316L) 1.4401 (SS316) 1.4404 (SS316L) 1.4404 (SS316L)/ PFA	Уплотнение к процессу со стороны корпуса (ввод например троса/стержня) (при тросовом-/ стержневом и коаксиальном исполнении): Изоляционный материал PEEK или PPS Уплотнение в зависимости от исполнения FKM, FFKM, EPDM, силикон в оболочке FEP Технологическое подключение Резьба 1.4404 (SS316L) с уплотнением Klingersil C-4400 Фланец 1.4435 (SS316L), приварен Second Line of Defense - вторая линия защиты* (опция) Боросиликатное стекло GPC 540 с 316L
	Температура процесса (Температура резьбы / фланца)	В зависимости от исполнения уплотнений к процессу со стороны корпуса (при тросовом-/ стержневом и коаксиальном исполнении): Уплотнение FKM, EPDM, силикон в оболочке FEP: -40 ... +150°C (-40 ... +302°F) с изолирующим материалом PEEK -40 ... +80°C (-40 ... +176°F) с изолирующим материалом PPS Уплотнение FFKM: -20 ... +150°C (-4 ... +302°F) с изолирующим материалом PEEK -20 ... +200°C (-4 ... +392°F) с изолирующим материалом PEEK и температурным компенсатором		
	Давление процесса	В зависимости от исполнения уплотнений к процессу со стороны корпуса (при тросовом-/ стержневом исполнении): С изолирующим материалом PEEK -1 .. 40 Бар (-14.5 ... +580 psi g) С изолирующим материалом PPS -1 .. 6 Бар (-14.5 ... +87 psi g) Для фланцев давление в емкости относительно номинального давления фланца		
	Боковая нагрузка / сила тяги	Максимальная боковая нагрузка (крутящий момент): Стержень D8 мм 10 Нм (7.38 lbf ft) Стержень D12 мм 30 Нм (22.13 lbf ft) Коаксиальный D21,3 мм 60 Нм (44 lbf ft) Коаксиальный D42,2 мм 300 Нм (221 lbf ft) Макс. сила тяги Трос D2 мм 1,5 KN (337 lbf) Трос D4 мм 2,5 KN (562 lbf)		
	Минимальная диэлектрическая константа измеряемого материала	ДК ≥1,6		

* Вторая линия защиты (Second Line of Defense, SLOD) представляет собой второй уровень отделения от процесса в виде газонепроницаемой втулки в нижней части корпуса, предупреждающей проникновение среды в корпус.

NG 8100



Стержневое
исполнение
(Поз.8 E, Поз.5+6 3D)



Тросовое исполнение
(Поз.8 A, Поз.5+6 3D)

Кабельные вводы (по умолчанию)

В зависимости от выбранной модели, описание кабельных вводов далее (см. опции Поз. 13 на странице 7):

Исполнение:	Кабельные вводы:
CE, ATEX, IEC-Ex	M20 x 1,5 1x Кабельный ввод, 1x Слепая заглушка
FM	NPT 1/2" конич. ANSI B1.20.1 1x открытая резьба + 1x Слепая заглушка

Корпус

Стандартно корпус алюминиевый, однокамерный.
 Альтернативный корпус смотри опции Поз.16 на странице 7.



Модуль индикации и
настройки (Поз 9)

NG 8100

Базовый прибор

NG 8100

Поз.2

Сертификат (детальная Ex маркировка см. стр. 11)

	Газ	Пыль	Вид взрывозащиты
O	CE	-	-
Q	ATEX	Зона 0 и 0/1	Искробезопасный
Y	ATEX	Зона 0 и 0/1	Искробезопасный, Защита от взрыва пыли
V	ATEX	Зона 1 и 0/1	Взрывонепрон. оболочка
W	ATEX	-	Защита от взрыва пыли
B	IEC Ex	Зона 0 и 0/1	Искробезопасный
D	IEC Ex	Зона 0 и 0/1	Искробезопасный, Защита от взрыва пыли
C	IEC Ex	Зона 1 и 0/1	Взрывонепрон. оболочка
A	IEC Ex	-	Защита от взрыва пыли
M	FM	-	Общее применение
H	FM	Cl. I Div. 2	Не воспламеняющееся исполнение
P	FM	Cl. I Div. 1	Искробезопасный
U	FM	Cl. I Div. 1	Взрывонепрон. оболочка
N	FM	-	Защита от взрыва пыли

Поз.3

Темп. процесса / вторая линия защиты/ Уплотнение крепления зонда

Температура процесса	Вторая линия защиты	Уплотнение крепления зонда		Возможно с допусками Поз.2			
		Уплотнение	Изоляция	0,Q, В,М	V,C, U	Y,W, D,A	P,H, N
A -40 ... +80°C	без	FKM	PPS ⁽⁹⁾	•		•	•
F -40 ... +150°C	без	FKM	PEEK	•		•	•
Q -40 ... +80°C	с	FKM	PPS ⁽⁹⁾	•	•	•	•
G -40 ... +150°C	с	FKM	PEEK	•	•	•	•
D -20 ... +150°C	без	FFKM	PEEK	•		•	•
K -20 ... +200°C	без	FFKM	PEEK	•			•
P -20 ... +150°C	с	FFKM	PEEK	•	•	•	•
L -20 ... +200°C	с	FFKM	PEEK	•	•	•	•
B -40 ... +80°C	без	EPDM	PPS ⁽⁹⁾	•			•
H -40 ... +150°C	без	EPDM	PEEK	•			•
R -40 ... +80°C	с	EPDM	PPS ⁽⁹⁾	•	•	•	•
M -40 ... +150°C	с	EPDM	PEEK	•	•	•	•
C -40 ... +80°C	без	Силикон	PPS ⁽⁹⁾	•			•
E -40 ... +150°C	без	Силикон	PEEK	•			•
S -40 ... +80°C	с	Силикон	PPS ⁽⁹⁾	•	•	•	•
N -40 ... +150°C	с	Силикон	PEEK	•	•	•	•

Поз.4

Электромодуль

A 2-ухпроводный 4 - 20 мА, HART

Поз.5+6

Технологическое подключение

1E	Резьба M30 x 1,5	PN40, DIN3852-A
0S	Резьба 3/4" NPT	PN6, конич., ANSI/ ASME B1.20.1 ⁽¹⁾
0A	Резьба 3/4" NPT	PN40, конич., ANSI/ ASME B1.20.1
0B	Резьба 1" NPT	PN40, конич., ANSI/ ASME B1.20.1
0D	Резьба 1 1/2" NPT	PN40, конич., ANSI/ ASME B1.20.1
3S	Резьба G 3/4"	PN6, DIN3852-A ⁽¹⁾
3A	Резьба G 3/4"	PN40, DIN3852-A
3B	Резьба G 1"	PN40, DIN3852-A
3D	Резьба G 1 1/2"	PN40, DIN3852-A
5A	Фланец 1" 150 lbs	RF, ASME B16.5
5B	Фланец 1" 300 lbs	RF, ASME B16.5
5C	Фланец 1" 600 lbs	RF, ASME B16.5
5D	Фланец 1 1/2" 150 lbs	RF, ASME B16.5
5E	Фланец 1 1/2" 300 lbs	RF, ASME B16.5
5F	Фланец 1 1/2" 600 lbs	RF, ASME B16.5
5G	Фланец 2" 150 lbs	RF, ASME B16.5
5H	Фланец 2" 300 lbs	RF, ASME B16.5
5J	Фланец 2" 600 lbs	RF, ASME B16.5
5K	Фланец 3" 150 lbs	RF, ASME B16.5
5L	Фланец 3" 300 lbs	RF, ASME B16.5
5M	Фланец 3" 600 lbs	RF, ASME B16.5

Прочие фланцы: смотри следующую страницу

NG 8100

5N	Фланец 4"	150 lbs	RF, ASME B16.5	•
5P	Фланец 4"	300 lbs	RF, ASME B16.5	•
5Q	Фланец 4"	600 lbs	RF, ASME B16.5	•
6B	Фланец DN25, PN40		EN 1092-1 Форма В1	•
6D	Фланец DN40, PN40		EN 1092-1 Форма В1	•
6E	Фланец DN50, PN16		EN 1092-1 Форма В1 ⁽²⁾	•
6F	Фланец DN50, PN40		EN 1092-1 Форма В1	•
6G	Фланец DN65, PN40		EN 1092-1 Форма В1 ⁽²⁾	•
6H	Фланец DN80, PN40		EN 1092-1 Форма В1	•
6J	Фланец DN100, PN16		EN 1092-1 Форма В1	•
6K	Фланец DN100, PN40		EN 1092-1 Форма В1	•
6L	Фланец DN150, PN16		EN 1092-1 Форма В1	•
6M	Фланец DN150, PN40		EN 1092-1 Форма В1	•
6N	Фланец DN200, PN10		EN 1092-1 Форма В1	•
6P	Фланец DN200, PN40		EN 1092-1 Форма В1	•
Поз.8					
Исполнение и длина внешней части "L" ⁽³⁾					
E	Стержень D8 мм (0.31")				•
	Цена за каждые начатые 100 мм (3.94") (начиная от 0 мм), мин. 300 мм (11.81"), макс. 6.000 мм (236")				•
F	Стержень D12 мм (0.47") ⁽⁴⁾				•
	Цена за каждые начатые 100 мм (3.94") (начиная от 0 мм), мин. 300 мм (11.81"), макс. 6.000 мм (236")				•
B	Трос D2 мм (0.08") с натяжным грузом				•
	Цена за каждые начатые 100 мм (3.94") (начиная от 0 мм), мин. 500 мм (19.7"), макс. 75.000 мм (2.953")				•
U	Трос D4 мм (0.16") без натяжного груза				•
	Цена за каждые начатые 100 мм (3.94") (начиная от 0 мм), мин. 500 мм (19.7"), макс. 75.000 мм (2.953")				•
A	Трос D4 мм (0.16") с натяжным грузом				•
	Цена за каждые начатые 100 мм (3.94") (начиная от 0 мм), мин. 500 мм (19.7"), макс. 75.000 мм (2.953")				•
K	Коаксиальный D21,3мм (0.84") с отверстием ^(7,8) Базовая цена				•
	Цена за каждые начатые 100 мм (3.94") (начиная от 0 мм), мин. 300 мм (11.81"), макс. 6.000 мм (236")				•
L	Коаксиальный D21,3 мм (0.84") с отверстиями ^(7,8) Базовая цена				•
	Цена за каждые начатые 100 мм (3.94") (начиная от 0 мм), мин. 300 мм (11.81"), макс. 6.000 мм (236")				•
P	Коаксиальный D42,2 мм (1.67") с отверстиями ^(4,7) Базовая цена				•
	Цена за каждые начатые 100 мм (3.94") (начиная от 0 мм), мин. 300 мм (11.81"), макс. 6.000 мм (236")				•
Поз.9					
Модуль индикации и настройки / окошко в крышке					
0	без модуля индикации и настройки, без окошка в крышке				•
F	без модуля индикации и настройки, с окошком в крышке ⁽⁵⁾				•
A	с модулем индикации и настройки, с окошком в крышке				•
B	с модулем индикации и настройки (боковая установка в двухкамерном корпусе), с окошком в крышке ⁽⁶⁾				•
Поз.10					
Длина жесткой части "L1"					
0	без (для стержневого исполнения)				•
Z	L1 = по требованию заказчика (для тросового исполнения)				•
	Цена за каждые начатые 100 мм (3.94") (начиная от 0 мм), мин. 100 мм (3.94"), макс. L - 300 мм (11.8") или 1.000 мм (39.4")				•

(1) Температура процесса (Поз.3) макс. 80°C.

(2) Выбираемо со стержнем D12мм (Поз.8 F).

(3) Трос / Стержень можно укорачивать и менять

(4) Выбираемо со следующими технологическими подключениями: все резьбы 11/2", фланцы ASME 2" или большие, фланцы DN50 или большие, не с фланцем DN150 PN40 и DN200 PN40.

(5) Выбираемо с допусками Поз.2 0, Q, B, M, N.

(6) Не выбираемо с допусками FM (Поз.2 H), выбираемо с двухкамерным корпусом (Поз.16 D).

(7) Не выбираемо с температурой процесса 80°C Поз.3 A, Q, B, R, C, S.

(8) Не выбираемо с технологическим подключением Поз.5+6 1E, 0S, 3S, 6E, 6G.

(9) Выбираемо с технологическим подключением: резьбы 3/4" PN6 (Поз.5+6 0S, 3S)

NG 8100	A				1				
Позиция	1	2	3	4	5+6	7	8	9	10

L =	мм
L1 =	мм

← Код заказа

Все позиции возможны в особом исполнении (внести код позиции "Z").

Опции / Принадлежности

Опции

- Поз.11 x **Сертификат выходного контроля** •
 3.1 согласно EN 10204
- Поз.12 Табличка
- 1 Из нержавеющей стали •
 2 Из пленки •
- Поз.13 **Кабельные вводы** ⁽¹⁾
 Выбор этой опции необходим в случае, если необходимо исполнение отличное от стандартного:
- D M20x1,5 1x Кабельный ввод РА черный (D5-9 мм), 1x Слепая заглушка •
 E M20x1,5 1x Кабельный ввод никелированная латунь (D6-12 мм), 1x Слепая заглушка •
 F M20x1,5 1x Кабельный ввод никелированная латунь (D5-9 мм), 1x Слепая заглушка •
 A 1/2" NPT 1x Открытая резьба, 1x Слепая заглушка •
 B 1/2" NPT 1x Кабельный ввод никелированная латунь (D6-12 мм), 1x Слепая заглушка •
 C 1/2" NPT 1x Кабельный ввод никелированная латунь; для экран. кабеля (D9-13 мм), 1x Слепая заглушка •
- Поз.14 **Язык инструкций**
 Количество инструкций: 1 шт. Стандартный язык DE -немецкий, доступны другие языки:
- 2 EN - Английский •
 3 FR - Французский •
 4 RU - Русский •
 5 ES - Испанский •
 6 PT - Португальский •
 7 ZH - Китайский •
- Поз.16 **Корпус**
- D Двухкамерный алюминиевый •
 N Однокамерный из нержавеющей стали с электронной полировкой ⁽²⁾ •

(1) Выбираемые кабельные вводы

Кабельные вводы	Выбираемо с допусками Поз.2						
	0	Q,B	Y,W,D,A	V,C	P	M	H,U,N
D	x	x			•	•	
E	•			x			
F	•	•	x		•	•	
A	•	•	•	•	x	x	x
B	•			•		•	
C	•			•		•	

• = Кабельные вводы выбираются опционально
 x = Исполнение со стандартными кабельными вводами (без опции Поз.13)

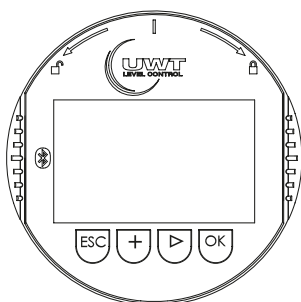
(2) Выбираемо без допусков Ex (Поз. 2 0,M) или с искробезопасным исполнением (Поз.2 Q, B, P), не с кабельным вводом Поз.13 E.

Принадлежности

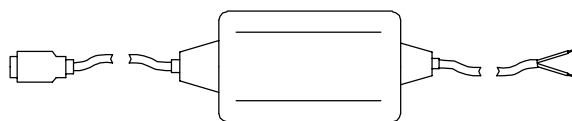
Минимальный объем поставки запасных частей и принадлежностей составляет 75 €.

- pl400510 Модуль индикации и настройки (съёмный) •
- zu400530 Модем HART •
 USB HART адаптер для связи компьютера с NG 8000, для параметрирования и сервиса.

Модуль индикации и настройки



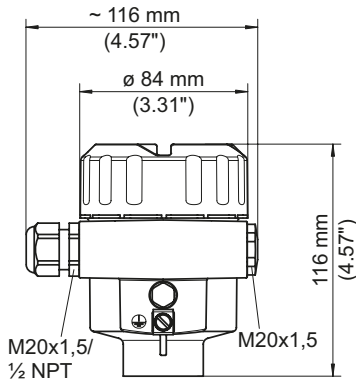
Модем HART



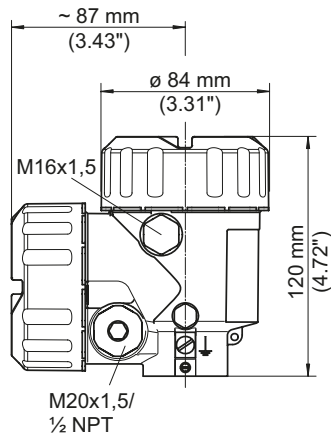
Размеры

Корпус

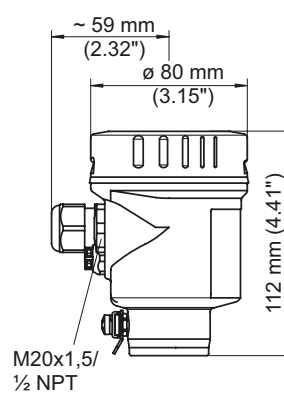
Алюминиевый одно-камерный корпус



Алюминиевый двух-камерный корпус

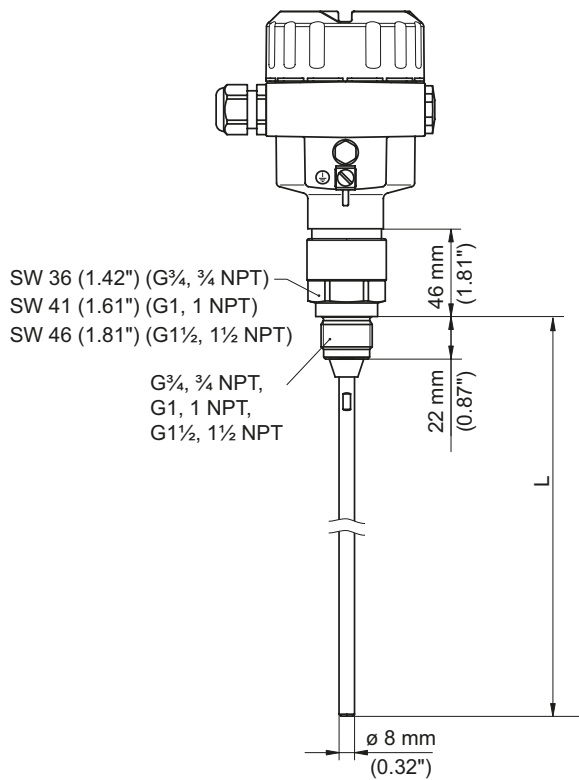


Однокамерный корпус из нержавеющей стали

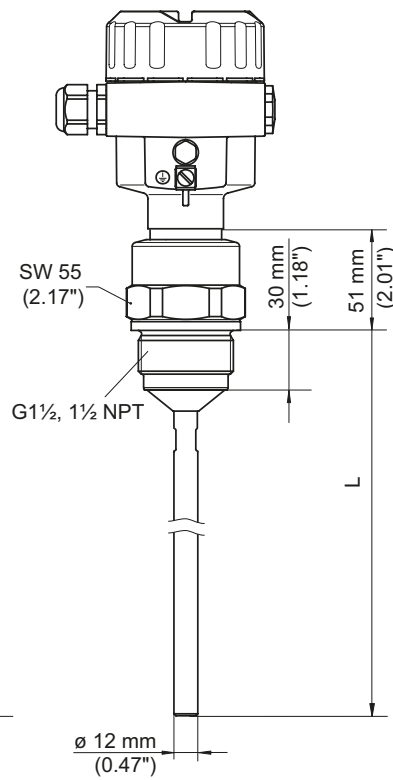


Стержневое исполнение

Стержень D8 мм
 резьбовое технологическое
 подключение



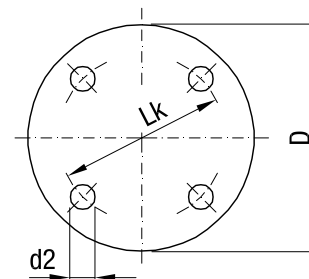
Стержень D12 мм
 резьбовое технологическое
 подключение



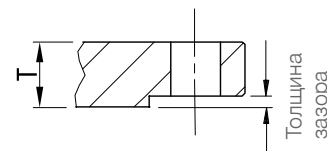
Размеры

Фланец

	Код	Описание	Количество отверстий	d2 мм (inch)	Lk мм (inch)	D мм (inch)	T толщина мм (inch)
ASME B16.5, с зазором для уплотнения	5A	1" 150 lbs	4	15,9 (0.63)	79,3 (3.12)	108,0 (4.25)	14,3 (0.56)
	5B	1" 300 lbs	4	19,1 (0.75)	88,9 (3.5)	124,0 (4.88)	15,8 (0.62)
	5C	1" 600 lbs	4	19,1 (0.75)	88,9 (3.5)	124,0 (4.88)	17,5 (0.69)
	5D	1 1/2" 150 lbs	4	15,9 (0.63)	98,6 (3.88)	127,0 (5.0)	17,5 (0.69)
	5E	1 1/2" 300 lbs	4	22,2 (0.87)	114,3 (4.5)	155,5 (6.12)	19,1 (0.75)
	5F	1 1/2" 600 lbs	4	22,2 (0.87)	114,3 (4.5)	155,5 (6.12)	22,4 (0.88)
	5G	2" 150 lbs	4	19,1 (0.75)	120,7 (4.75)	152,4 (6.01)	19,1 (0.75)
	5H	2" 300 lbs	8	19,1 (0.75)	127,0 (5.0)	165,1 (6.5)	20,6 (0.81)
	5J	2" 600 lbs	8	19,1 (0.75)	127,0 (5.0)	165,1 (6.5)	25,4 (1.0)
	5K	3" 150 lbs	4	19,1 (0.75)	152,4 (6.01)	190,5 (7.5)	23,9 (0.94)
	5L	3" 300 lbs	8	22,2 (0.87)	168,2 (6.62)	209,6 (8.25)	26,9 (1.06)
	5M	3" 600 lbs	8	22,2 (0.87)	168,2 (6.62)	209,6 (8.25)	31,8 (1.25)
	EN 1092-1 Форма B1, с зазором для уплотнения	6A	DN25 PN16	4	14,0 (0.55)	85,0 (3.35)	115,0 (4.53)
6B		DN25 PN40	4	14,0 (0.55)	85,0 (3.35)	115,0 (4.53)	18,0 (0.71)
6C		DN40 PN16	4	18,0 (0.71)	110,0 (4.33)	150,0 (5.91)	18,0 (0.71)
6D		DN40 PN40	4	18,0 (0.71)	110,0 (4.33)	150,0 (5.91)	18,0 (0.71)
6E		DN50 PN16	4	18,0 (0.71)	125,0 (4.92)	165,0 (6.5)	18,0 (0.71)
6F		DN50 PN40	4	18,0 (0.71)	125,0 (4.92)	165,0 (6.5)	20,0 (0.79)
6G		DN80 PN16	8	18,0 (0.71)	160,0 (6.3)	200,0 (7.87)	20,0 (0.79)
6H		DN80 PN40	8	18,0 (0.71)	160,0 (6.3)	200,0 (7.87)	24,0 (0.94)
6J		DN100 PN16	8	18,0 (0.71)	180,0 (7.09)	220,0 (8.66)	20,0 (0.79)
6K		DN100 PN40	8	22,0 (0.87)	190,0 (7.48)	235,0 (9.25)	24,0 (0.94)
6L		DN150 PN16	8	22,0 (0.87)	240,0 (9.45)	285,0 (11.2)	22,0 (0.87)
6M		DN150 PN40	8	26,0 (1.02)	250,0 (9.84)	300,0 (11.8)	28,0 (1.10)
6N		DN200 PN16	12	22,0 (0.87)	295,0 (11.6)	340,0 (13.4)	24,0 (0.94)
6P	DN200 PN40	12	30,0 (1.18)	320,0 (12.6)	375,0 (14.8)	36,0 (1.42)	



Зазор для уплотнения



Описание	Толщина зазора
DN25 - DN200 ASME 150 lbs ASME 300 lbs	2 мм (0.08")
ASME 600 lbs	7 мм (0.28")

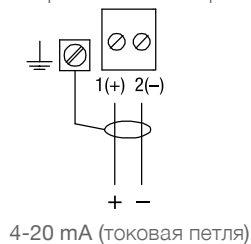
Детальные Ex маркировки

Поз.2	Сертификат	Тип защиты	
Q	ATEX II 1G ATEX II 1/2G	Ex ia IIC T6..T1 Ga Ex ia IIC T6..T1 Ga/Gb	Искробезопасный
Y	ATEX II 1G ATEX II 1/2G	Ex ia IIC T6..T1 Ga Ex ia IIC T6..T1 Ga/Gb	Искробезопасный
	ATEX II 1D ATEX II 1/2D	Ex ta IIIC T! Da Ex ta/tb IIIC T! Da/Db	Защита от взрыва пыли
V	ATEX II 1/2G ATEX II 2G	Ex d IIC T6...T1 Ga/Gb Ex d IIC T6...T1 Gb	Взрывонепрон. оболочка
W	ATEX II 1D ATEX II 1/2D	Ex ta IIIC T! Da Ex ta/tb IIIC T! Da/Db	Защита от взрыва пыли
B	IEC Ex	ia IIC T6..T1 Ga ia IIC T6..T1 Ga/Gb	Искробезопасный
D	IEC Ex	ia IIC T6..T1 Ga ia IIC T6..T1 Ga/Gb	Искробезопасный
		ta IIIC T! Da ta/tb IIIC T! Da/Db	Защита от взрыва пыли
C	IEC Ex	d IIC T6...T1 Ga/Gb d IIC T6...T1 Gb	Взрывонепрон. оболочка
A	IEC Ex	ta IIIC T! Da ta/tb IIIC T! Da/Db	Защита от взрыва пыли
H	FM	NI Class I,II,III Div.2, Gr. A,B,C,D,F,G	Non incendive / не восплам.
P	FM	IS Class I, II, III Div.1, Gr. A-G	Искробезопасный
U	FM	XP Class I Div.1, Gr. A-D	Взрывонепрон. оболочка
N	FM	DIP Class II,III Div.1, Gr. E,F,G	Защита от взрыва пыли

Электрические подключения

4-20 мА

Клеммы находятся под модулем индикации и настройки. Для электрического подключения модуль необходимо снять, для этого необходимо повернуть модуль влево (против часовой стрелки) на четверть полного оборота, до снятия модуля.



Сечение провода (пружинные клеммы) :
 Сплошной провод, жила 0,2 ... 2,5 мм²(AWG 24 ... 14)
 Жила с гильзой 0,2 ... 1,5 мм² (AWG 24 ... 16)
 Экранирование кабеля подключить к клемме заземления.

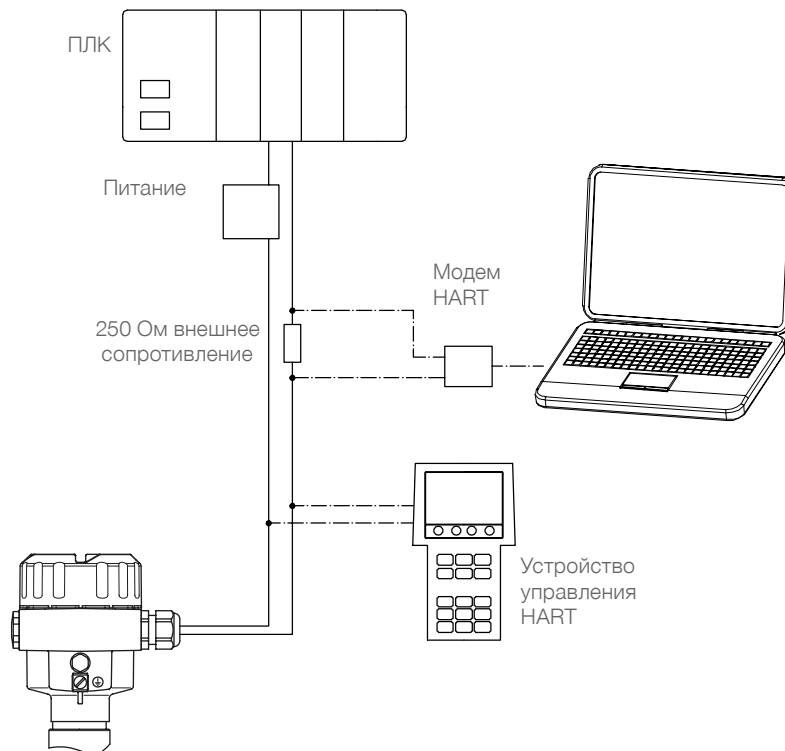
Напряжение питания (Питание на клеммах):

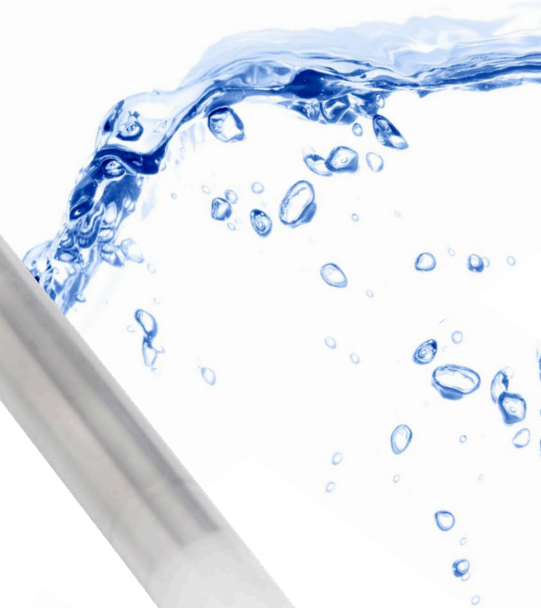
Исполнения	Модуль индикации и настройки (с подсветкой)	Напряжение питания
Без Ex, Ex d	без	9,6 ... 35 В DC
	с	16 ... 35 В DC
Ex ia	без	9,6 ... 30 В DC
	с	16 ... 30 В DC

4-20 мА HART

Типичное подключение SPS/мА с HART:

- В зависимости от системы электропроводки питание встроено в ПЛК или расположено отдельно.
- Нагрузка (общее сопротивление токовой петли, состоящей из сопротивления кабеля и 250 Ом внешнее сопротивление) не должно превышать макс. значение для обеспечения безопасной работы.
 Макс. нагрузка = (Напряжение питания - мин. напряжение на клеммах) / 22 мА
 Пример: Датчик в исполнении CE с напряжением питания 24 В DC:
 Макс. нагрузка = (24В - 9,6 В) / 22 мА = 655 Ω
- В случае, если ПЛК имеет встроенное сопротивление 250 Ом внешнее сопротивление не требуется.





NivoCapa[®] 8000

Уровнемер емкостного типа

Датчик уровня емкостного типа для любых жидкостей.
Высокая точность в проводящих и непроводящих материалах.



NivoCara® 8000

Технология
обратной частотной
модуляции



- Простота в обращении, благодаря ЖКД и кнопкам, функция диагностики
- Герметичная электроника, надежное срабатывание даже при налипаниях, благодаря технологии Активной Защиты
- Покрытие PFA для высокой химической устойчивости

Применение: NivoCara® 8000 предназначен для жидкостей, паст, пен и шламов.

NC 8100 Штырь

Максимальная длина зонда 5 м
Диаметр активного зонда 19 мм
Макс. горизонтальная нагрузка на зонд 30Нм



NC 8100 Трос

Максимальная длина зонда 25 м
Диаметр активного зонда 6 мм
Макс. вертикальная нагрузка на трос 18,5кН



Технические данные

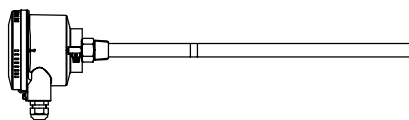
Корпус	Алюминий с порошковым покрытием, IP68/NEMA 4
Сертификаты	ATEX, FM/CSA, TP-TC, INMETRO, Lloyd's
Диапазон измерения	Штыревая версия макс. 5 м Тросовая версия макс. 25 м
Температура процесса	-40°C до +200°C (-40°F до +392°F)
Давление	-1 до +35 бар (-14,5 до +507,6 psi)
Чувствительность	Значение ДК $\geq 1,5$
Напряжение питания	12..24В пост., 2-проводная токовая петля
Измерительный сигнал	Токовая петля 4-20 мА или 20 - 4мА в соотв. с NAMUR NE 43
Messbereich	1.66 .. 3,300 пФ
Технологическое подключение	$\geq \text{NPT } \frac{3}{4}"$, $\geq \text{R } \frac{3}{4}"$, $\geq \text{G } \frac{3}{4}"$, различные фланцы
Материал подключения	1.4404 (316L)
Материал зонда	1.4404 (316L), изолятор PEEK, покрытие PFA, уплотнения FKM / FFKM

Содержание

	Стр.
Обзор	2

NC 8100	4

Опции / Принадлежности	6
Размеры	7
Детальные Ex маркировки	10
Электрические соединения	11
Запасные части	12



Фирма не несет ответственности за опечатки.

Возможны изменения.

Срок действия: с 01.01.2019 до 31.03.2020, при учете отсутствия непредвиденных обстоятельств.

Все ранее выпущенные конфигураторы более не актуальны.

Разумеется, возможны варианты устройств, не указанные в этом конфигураторе.

Обзор

- Непрерывное измерение уровня заполнения жидкостями, шламообразными и сыпучими материалами. Надежно работает даже с материалами с высокой вязкостью, как токопроводящими так и токопроводящими, а также в тяжелых условиях с пылью и паром
- Компактная конструкция
- Широкий диапазон применений
- Не требует технического обслуживания
- Штыревое или тросовое исполнения
- Исполнения для высоких температур и давлений процесса
- Зонд датчика применим с агрессивными материалами
- Технология RF с активной компенсацией налипания
- Чувствительность: ДК $\geq 1,5$
- Электроника 2ух-проводная, 4 - 20 mA
- Интегрированная система настройки и отображения
- Функция самодиагностики
- Большое количество сертификатов и допусков
- Соответствует нормам 2011/65/EU RoHS

Сертификаты	CE		
	ATEX	Зона 0/1	Взрывобезоп.
		Зона 20/21	Защита от взрыва пыли
	FM/ CSA	Общее применение	
		Cl. I Div. 1	Взрывобезоп.
		Cl. II, III Div. 1	Защита от взрыва пыли
	TP-TC	Общее применение, взрывобезоп., защита от взрыва пыли	
	INMETRO	Взрывобезоп., защита от взрыва пыли	
Lloyd's	Категории ENV1, ENV2, ENV3 и ENV5		

Электроника	Напряжение питания	12 .. 30 В DC, 2-ухпроводная токовая петля
	Сигнальный выход	Токовая петля 4 - 20 mA или 20 - 4 mA согласно требованиям NAMUR NE 43
	Диапазон измерения	1,66 .. 3,300 пФ
	User interface	7-и сегментный жидкокр. дисплей, отображает актуальные измерения в пФ, Кнопки и поворотный переключатель
	Настройка	Верхний и нижний диапазон измерения Задержка выходного сигнала (демпфирование) Токовая петля
	Диагностика	Превышение пределов верхнего и нижнего диапазонов измерения Внутренняя проверка электроники

Корпус	Материал корпуса	Алюминий с порошковым покрытием
	Класс защиты	Тип 4 / NEMA 4 / IP68
	Материал температурного компенсатора	1.4404 (SS316L), опционально
	Температура окружающей среды	-40 .. 85°C (-40 .. 185°F) С допуском для работы в зонах с опасностью взрыва (ATEX): -40 .. 80°C (-40 .. 176°F)

Обзор

Механические параметры и процесс	Длина внешней части "L"	Штырь Трос	300 .. 5,000 мм (11.81 .. 196.9") 1,000 .. 25,000 мм (39.37 .. 984.3")
	Диаметр "D" штыря/ троса	Штырь Трос	D19 мм (D0.75") D6 мм (D0.3")
	Материалы	Штыревое исполнение	Сенсор и активный экран 1.4404 (SS316L), покрытие PFA
		Тросовое исполнение	Сенсор (Трос) 1.4404 (SS316L), опцион. покрытие PFA, для токопроводящих жидкостей
		Технологическое подключение Изоляция зонда Уплотнения в намокаемой части	Актив. экран 1.4404 (SS316L), PFA покр. 1.4404 (SS316L) PEEK FKM or FFKM
	Температура процесса	Без температурного компенсатора: С температурным компенсатором:	-40 .. 85°C (-40 .. 185°F) -40 .. 200°C (-40 .. 392°F)
Давление процесса	-1 .. 35 Бар г (-14.6 .. 511 psi g) номинально Смотри график допустимых давлений в зависимости от температуры		
Нагрузка на растяжение / вращающий момент	Трос Штырь	макс. 18.5 кН макс. 30 Нм (горизонтальная нагрузка)	

Штыревое
исполнение



Тросовое
исполнение



NC 8100



Штыревое исполнение
 (Поз. 5/6 0A и 8 Y)



Тросовое исполнение
 (Поз. 5/6 5D и 8 Z)

Кабельные вводы (по умолчанию)

В зависимости от выбранной модели, описание кабельных вводов далее (см. опции Поз. 33 на странице 6):

Исполнение:	Кабельный ввод:
взрывонеп. обол. (Поз.2 T,D)	M20 x 1.5 (1x открытый ввод + 1x Ex-d слепая заглушка)
FM/CSA (Поз.2 M,U,N)	NPT 1/2" конич. ANSI B1.20.1 (1x открытый ввод + 1x Ex-d слепая заглушка)
Другие версии	M20 x 1.5 (1x резьбовое кабельное соединение + 1x слепая заглушка)

Размеры: см. стр. 7 - 10

Базовый прибор

NC 8100

Поз. 2 Сертификат (детальная Ex маркировка: см. стр. 10)

	Газ	Пыль	Вид взрывозащиты
0	CE ⁽⁴⁾	-	-
Q	CE/ FM/ CSA ^(1, 4)	-	Общее применение
T	ATEX ^(2, 4)	Зона 0/1	Зона 20/21 Взрывобезоп., Защита от взрыва пыли
W	ATEX ^(2, 4)	-	Зона 20/21 Защита от взрыва пыли
M	FM/ CSA ⁽⁴⁾	-	Общее применение
U	FM/ CSA ⁽⁴⁾	Cl. I Div. 1	Cl. II, III Div. 1 Взрывобезоп., Защита от взрыва пыли
N	FM/ CSA ⁽⁴⁾	-	Cl. II, III Div. 1 Защита от взрыва пыли
D	INMETRO	Зона 1	Зона 21 Взрывобезоп., Защита от взрыва пыли

Поз. 3 Температурный компенсатор

1	Без
2	С

Поз. 4 Электронный модуль

A	2-ухпроводный 4 - 20 mA
---	-------------------------------

NC 8100

Поз. 5+6

Технологическое подключение

0A	Резьба 3/4" NPT	конич., ANSI/ASME B1.20.1 (5)	•
0B	Резьба 1" NPT	конич., ANSI/ASME B1.20.1 (5)	•
0C	Резьба 1 1/4" NPT	конич., ANSI/ASME B1.20.1	•
0D	Резьба 1 1/2" NPT	конич., ANSI/ASME B1.20.1	•
1A	Резьба R 3/4"	BSPT, EN 10226/PT (JIS-T), JIS B 0203 (5)	•
1B	Резьба R 1"	BSPT, EN 10226/PT (JIS-T), JIS B 0203 (5)	•
1D	Резьба R 1 1/2"	BSPT, EN 10226/PT (JIS-T), JIS B 0203	•
3A	Резьба G 3/4"	BSPP, EN ISO 228-1/PF (JIS-P), JIS B 0202 (5)	•
3B	Резьба G 1"	BSPP, EN ISO 228-1/PF (JIS-P), JIS B 0202 (5)	•
3D	Резьба G 1 1/2"	BSPP, EN ISO 228-1/PF (JIS-P), JIS B 0202	•
5A	Фланец 1" 150 lbs	ASME B16.5, с выступом (5)	•
5B	Фланец 1" 300 lbs	ASME B16.5, с выступом (5)	•
5C	Фланец 1" 600 lbs	ASME B16.5, с выступом (5)	•
5D	Фланец 1 1/2" 150 lbs	ASME B16.5, с выступом	•
5E	Фланец 1 1/2" 300 lbs	ASME B16.5, с выступом	•
5F	Фланец 1 1/2" 600 lbs	ASME B16.5, с выступом	•
5G	Фланец 2" 150 lbs	ASME B16.5, с выступом	•
5H	Фланец 2" 300 lbs	ASME B16.5, с выступом	•
5J	Фланец 2" 600 lbs	ASME B16.5, с выступом	•
5K	Фланец 3" 150 lbs	ASME B16.5, с выступом	•
5L	Фланец 3" 300 lbs	ASME B16.5, с выступом	•
5M	Фланец 3" 600 lbs	ASME B16.5, с выступом	•
5N	Фланец 4" 150 lbs	ASME B16.5, с выступом	•
5P	Фланец 4" 300 lbs	ASME B16.5, с выступом	•
5Q	Фланец 4" 600 lbs	ASME B16.5, с выступом	•
6A	Фланец DN25, PN16	EN 1092-1 тип А плоский (5)	•
6B	Фланец DN25, PN40	EN 1092-1 тип А плоский (5)	•
6C	Фланец DN40, PN16	EN 1092-1 тип А плоский	•
6D	Фланец DN40, PN40	EN 1092-1 тип А плоский	•
6E	Фланец DN50, PN16	EN 1092-1 тип А плоский	•
6F	Фланец DN50, PN40	EN 1092-1 тип А плоский	•
6G	Фланец DN80, PN16	EN 1092-1 тип А плоский	•
6H	Фланец DN80, PN40	EN 1092-1 тип А плоский	•
6J	Фланец DN100, PN16	EN 1092-1 тип А плоский	•
6K	Фланец DN100, PN40	EN 1092-1 тип А плоский	•

Поз. 8

Длина внешней части L

Y	Штырь, "L"= согласно требованиям заказчика			
	Цена за каждые начатые 100 мм (3.94") (начиная с 0 мм)	•	
	мин. 300 мм (11.81"), макс. 5,000 мм (196.9")			
Z	Трос, "L"= согласно требованиям заказчика			
	Базовая цена	•	•
	Цена за каждые начатые 100 мм (3.94") (начиная с 0 мм)	•	•
	мин. 1,000 мм (39.37"), макс. 25,000 мм (984.3") (6)			

Поз. 9

Материал технологического подключения и удлинения "L"

2	Штыревое исполнение: 1.4404 (SS316L), Штырь покрыт PFA (7)	↑	
	Тросовое исполнение: 1.4404 (SS316L), Трос без покрытия PFA (8)		
3	Тросовое исполнение: 1.4404 (SS316L), Трос покрыт PFA (8, 9)	↑	

Прочие опции: см. стр. 6

(1) Включает: TP TC (общее применение)

(2) Включает: TP TC

(4) Включает: Lloyd's

(5) Не доступно с тросовым исполнением (Поз. 8 Z).

(6) "L">15,000 мм (591") допущено для применения с не проводящими материалами

(7) Сенсор и активный экран покрыты PFA.

(8) Только для применений с токопроводящими, изолирующими материалами. Активный экран покрыт PFA.

(9) Доступно с тросовым исполнением (Поз. 8 Z). Применимо с изолирующими и токопроводящими материалами. Активный экран покрыт PFA.

NC 8100	A				1			
Позиция	1	2	3	4	5+6	7	8	9

L = **мм** ← **Код заказа**

Все позиции возможны в особом исполнении (внести код позиции "Z")

Опции/ Принадлежности

Опции

Поз. 11 x	Продление гарантии до 5 лет	•
Поз. 17 x	Уплотнительное кольцо из FFKM ⁽¹⁾	•
Поз. 18 x	Крепежное кольцо ⁽²⁾	•
Поз. 25 x	Свидетельство о проверке	•
	Тип 3.1 (EN 10204)	
Поз. 26 x	Сертификат о тесте от производителя	•
	M по DIN 55350, Part 18 и по ISO 9000	
Поз. 30 x	Маркировочная табличка из нержавеющей стали	•
	Обозначение точки измерения / идентификация (макс. 27 знаков)	
Кабельные вводы		
Выбор этой опции необходим в случае, если необходимо исполнение отличное от стандартного		
Поз. 33 x	M20 x 1,5 2x кабельный ввод ⁽³⁾	•
Поз. 33 e	M20 x 1,5 1x кабельный ввод+1x слепая заглушка ⁽⁴⁾	•
Поз. 33 a	NPT 1/2" конич. ANSI B1.20.1 (1x открытый вход + 1x Ex-d слепая заглушка) ⁽⁵⁾	•
Plug ^(6, 8)		
Поз. 35 x	Каб. ввод с зажимом под винт (с отв. штекером)	4-пол. (вкл. PE)
Поз. 35 a	M12 (без ответного штекера)	4-пол.
Поз. 35 b	M12 (без ответного штекера)	5-пол. (вкл. PE)
Поз. 35 c	Каб. ввод с фикс. скобой "Нап 4А" (с отв. штек.)	5-пол. (вкл. PE)
Поз. 36 x	Стеклое окошко в крышке ⁽⁷⁾	•

(1) Температура процесса до -20°C (-4°F). Не в сочетании с сертификатом FM/ CSA (Поз.2 M,U,N)

(2) Доступно для тросового исполнения с покрытием троса PFA (Поз. 8 Z C Поз. 9 З). Смотри на чертеж на стр. 9.

(3) Доступно для всех исполнений исключая исполнения взрывобезоп./ защита от взрыва (Поз. 2 T,U,D).

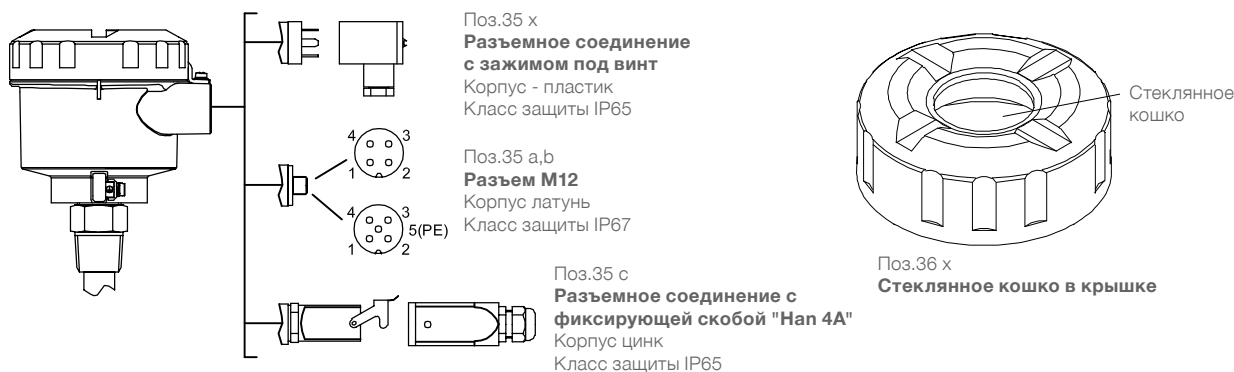
(4) Доступно для исполнения FM/ CSA (Поз. 2 M,N) исключая исполнения взрывобезоп./ защита от взрыва пыли (Поз. 2 U).

(5) Доступно для всех исполнений исключая FM/ CSA (Поз. 2 M,U,N).

(6) Доступно для CE (Поз. 2 O). Не в комбинации с кабельными вводами Поз. 33 x,e, a. Подключение штекерных проводов к внутренним клеммам согласно требованиям заказчика

(7) Доступно для CE (Поз. 2 O) и ATEX (Поз. 2 W,T)

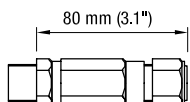
(8) Не доступно с сертификатом Lloyd's



Принадлежности

Минимальный объем заказа принадлежностей и запасных частей составляет 75 Евро.

em440041 **Кабельный ввод M20x1.5 Ex-d**



Для применения с исполнением ATEX Поз.2 T.
Тип: сталь ТЗСДС 246560

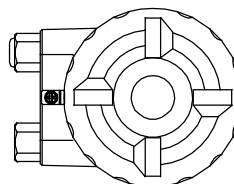
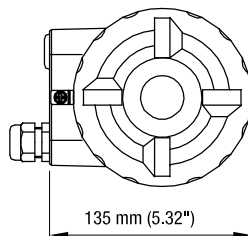
Размеры

Корпус

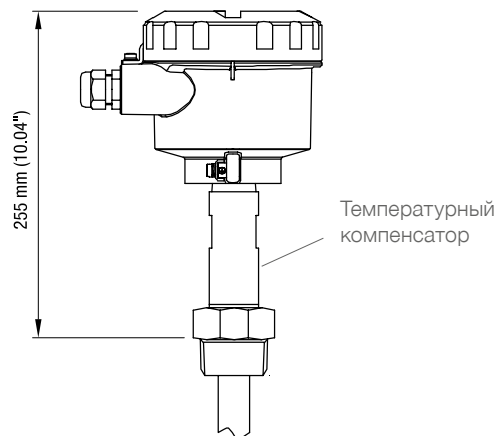
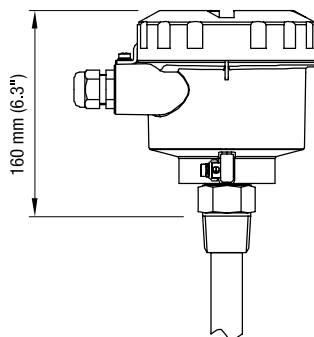
Вид сверху

кабельный ввод M20x1.5

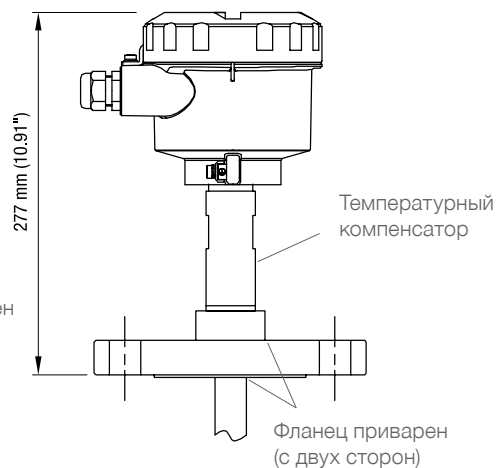
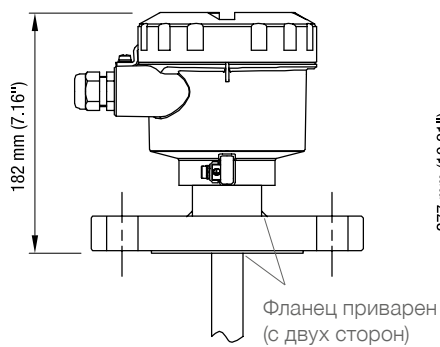
NPT 1/2" открытая резьба



Резьбовое технологическое подключение



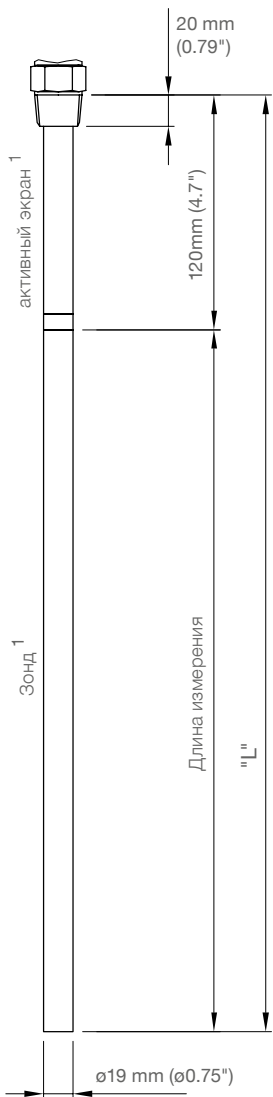
Фланцевое технологическое подключение



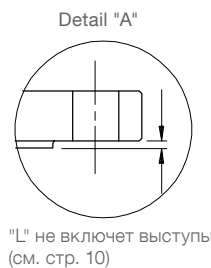
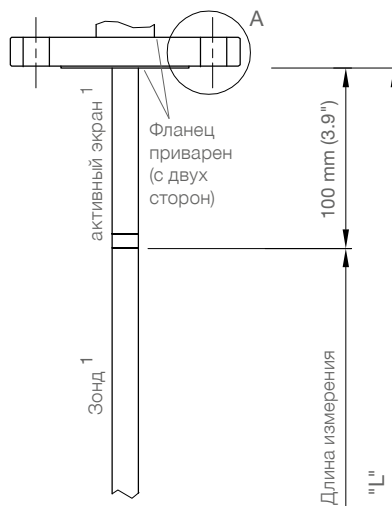
Размеры

Штыревое исполнение

Резьбовое технологическое подключение



Фланцевое технологическое подключение



¹ Активный экран с покрытием PFA

Размеры

Тросовое исполнение

Трос не покрыт PFA

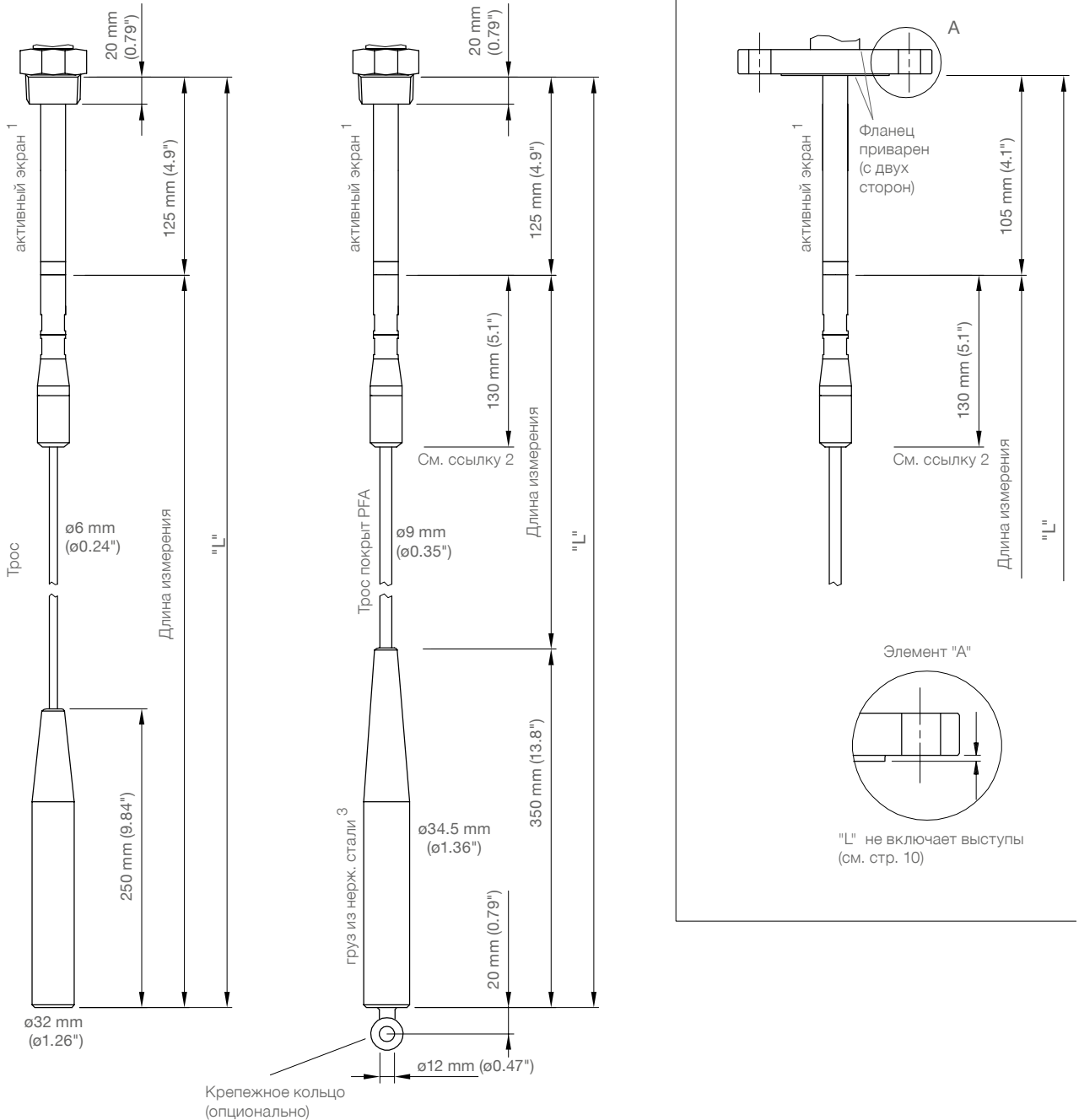
Трос покрыт PFA

Долько для применений с токонепроводящими, изолирующими материалами

Резьбовое технологическое подключение

Резьбовое технологическое подключение

Фланцевое технологическое подключение



¹ Активный экран с покрытием PFA

Для тросового исполнения с PFA покрытием:

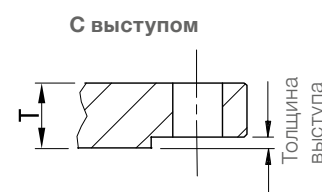
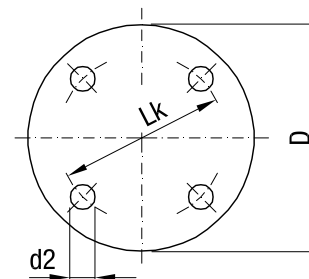
Для проводимых материалов, измерительная длина включает только своюодную покрытую PFA часть троса. Любой контакт жидкости (уровень выше покрытия PFA) с верхней штыревой частью приведет к короткому замыканию и некорректным данным измерений..

³ Груз электрически изолирован от троса, но без покрытия PFA

Размеры/ Детальная Ех маркировка

Фланцы

	Код	Тип	Кол-во отверстий	d2 мм (дюйм)	Lk мм (дюйм)	D мм (дюйм)	T толщина мм (дюйм)
ASME B16.5, с выступом	5A	1" 150 lbs	4	15.9 (0.63)	79.3 (3.12)	108.0 (4.25)	14.3 (0.56)
	5B	1" 300 lbs	4	19.1 (0.75)	88.9 (3.5)	123.8 (4.87)	17.5 (0.69)
	5C	1" 600 lbs	4	19.1 (0.75)	88.9 (3.5)	123.8 (4.87)	17.5 (0.69)
	5D	1½" 150 lbs	4	15.9 (0.63)	98.6 (3.88)	127.0 (5.0)	17.5 (0.69)
	5E	1½" 300 lbs	4	22.2 (0.87)	114.3 (4.5)	155.6 (6.13)	20.6 (0.81)
	5F	1½" 600 lbs	4	22.2 (0.87)	114.3 (4.5)	155.6 (6.13)	22.4 (0.88)
	5G	2" 150 lbs	4	19.1 (0.75)	120.7 (4.75)	152.4 (6.01)	19.1 (0.75)
	5H	2" 300 lbs	8	19.1 (0.75)	127.0 (5.0)	165.1 (6.5)	22.2 (0.87)
	5J	2" 600 lbs	8	19.1 (0.75)	127.0 (5.0)	165.1 (6.5)	25.4 (1.0)
	5K	3" 150 lbs	4	19.1 (0.75)	152.4 (6.01)	190.5 (7.5)	23.9 (0.94)
	5L	3" 300 lbs	8	22.2 (0.87)	168.2 (6.62)	209.6 (8.25)	28.6 (1.13)
	5M	3" 600 lbs	8	22.2 (0.87)	168.2 (6.62)	209.6 (8.25)	31.7 (1.25)
	5N	4" 150 lbs	8	19.1 (0.75)	190.5 (7.5)	228.6 (9.0)	23.9 (0.94)
5P	4" 300 lbs	8	22.2 (0.87)	200.0 (7.87)	254.0 (10.0)	31.7 (1.25)	
5Q	4" 600 lbs	8	25.4 (1.0)	215.9 (8.5)	273.1 (10.75)	38.1 (1.5)	
EN 1092-1, тип А, плоский	6A	DN25 PN16	4	14.0 (0.55)	85.0 (3.35)	115.0 (4.53)	18.0 (0.71)
	6B	DN25 PN40	4	14.0 (0.55)	85.0 (3.35)	115.0 (4.53)	18.0 (0.71)
	6C	DN40 PN16	4	18.0 (0.71)	110.0 (4.33)	150.0 (5.91)	18.0 (0.71)
	6D	DN40 PN40	4	18.0 (0.71)	110.0 (4.33)	150.0 (5.91)	18.0 (0.71)
	6E	DN50 PN16	4	18.0 (0.71)	125.0 (4.92)	165.0 (6.5)	18.0 (0.71)
	6F	DN50 PN40	4	18.0 (0.71)	125.0 (4.92)	165.0 (6.5)	20.0 (0.79)
	6G	DN80 PN16	8	18.0 (0.71)	160.0 (6.3)	200.0 (7.87)	20.0 (0.79)
	6H	DN80 PN40	8	18.0 (0.71)	160.0 (6.3)	200.0 (7.87)	24.0 (0.94)
	6J	DN100 PN16	8	18.0 (0.71)	180.0 (7.09)	220.0 (8.66)	20.0 (0.79)
	6K	DN100 PN40	8	22.0 (0.87)	190.0 (7.48)	235.0 (9.25)	24.0 (0.94)



Тип	Толщина выступа
ASME 150 lbs ASME 300 lbs	2 мм (0.08")
ASME 600 lbs	7 мм (0.28")

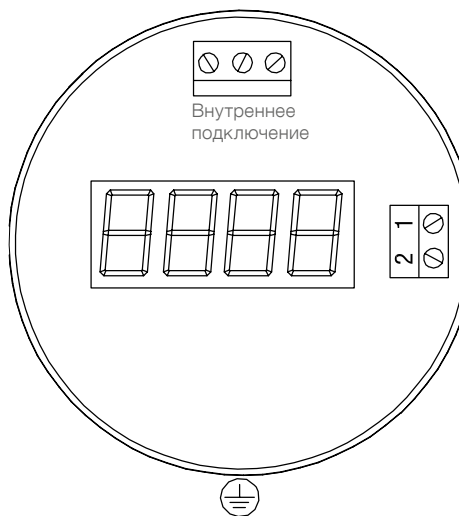
Детализированная маркировка Ех

Поз. 2	Сертификат	Тип защиты	
T	ATEX II 1/2G ATEX II 1/2D	Ex ia/db [ja Ga] IIC T Δ Ga/Gb Ex ia/tb [ja Da] IIIC T Δ Da/Db	Взрывобезоп., Защита от взрыва пыли
W	ATEX II 1/2D	Ex ia/tb [ja Da] IIIC T Δ Da/Db	Защита от взрыва пыли
U	FM/ CSA	XP-AIS Class I, Div.1, Gr. A, B, C, D DIP-AIS Class II, Div.1, Gr. E, F, G DIP-AIS Class III T4	Взрывобезоп, Защита от взрыва пыли
N	FM/ CSA	DIP-AIS Class II, Div.1, Gr. E, F, G DIP-AIS Class III T4	Защита от взрыва пыли
D	INMETRO	Ex d [ja Ga] IIC T6...T1 Gb Ex tb IIIC T85° C... 100°C Db IP65/IP68	Взрывобезоп., Защита от взрыва пыли

Электрические соединения

Электрические соединения

Напряжение питания/ сигнальный выход:
12 - 30 В DC
2-ухпроводная токовая петля 4 - 20 мА
макс. значение сопротивления 550 Ω
@ 24 В DC



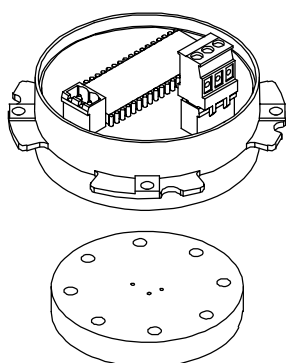
4 - 20 мА токовая петля
(полярность не важна)

Для обеспечения
стабильности измерений
рекомендуется
использование
экранированного кабеля.

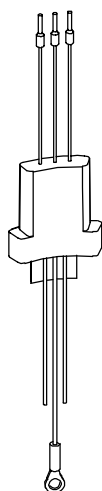
Запасные части

Минимальный объем заказа принадлежностей и запасных частей составляет 75 Евро.	Подходит к / Код модели	Артикул запасной части	
Электронный модуль			
Электронный модуль 2-ухпроводный 4 - 20 мА	Поз. 4 А	pl440300	•
Барьер безопасности (необходим для исполнений Ex)	Поз. 4 А Поз. 2 T,W,U,N,D	pl440060	•
Комплекующие тросового удлинения			
1.4404 (SS316L), вкл. крепежные элементы. Трос может быть укорочен заказчиком			
"L"=1 m (39.4") Трос без покрытия PFA (Пользователь может укоротить трос)	Поз. 8 Z Поз. 9 2	zu440100	•
"L"=5 m (197") Трос без покрытия PFA (Пользователь может укоротить трос)	Поз. 8 Z Поз. 9 2	zu440110	•
"L"=10 m (394") Трос без покрытия PFA (Пользователь может укоротить трос)	Поз. 8 Z Поз. 9 2	zu440120	•
"L"=20 m (787") Трос без покрытия PFA (Пользователь может укоротить трос)	Поз. 8 Z Поз. 9 2	zu440130	•
"L"=1 m (39.4") Трос с покрытием PFA (Пользователь НЕ может укоротить трос)	Поз. 8 Z Поз. 9 3	zu440300	•
"L"=5 m (197") Трос с покрытием PFA (Пользователь НЕ может укоротить трос)	Поз. 8 Z Поз. 9 3	zu440310	•
"L"=10 m (394") Трос с покрытием PFA (Пользователь НЕ может укоротить трос)	Поз. 8 Z Поз. 9 3	zu440320	•
"L"=20 m (787") Трос с покрытием PFA (Пользователь НЕ может укоротить трос)	Поз. 8 Z Поз. 9 3	zu440330	•
Груз для тросового исполнения			
Отдельный элемент, 1.4404 (SS316L), (применим только для троса без покрытия PFA)	Поз. 8 Z Поз. 9 2	zu440350	•
Крепежное кольцо			
Отдельный элемент, 1.4404 (SS316L), (прим. только для троса с покрытием PFA)	Поз. 8 Z Поз. 9 3 Поз. 18 x	zu440360	•

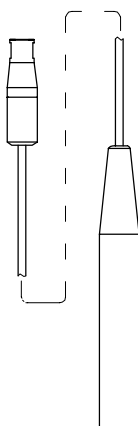
Электронный модуль



Барьер безопасности



Тросовое удлинение



Груз для тросового исполнения



Крепежное кольцо





Nivotec[®]

Контроль уровня заполнения и визуализация

Готовые системы для индикации уровня заполнения, отображения трендов, сохранения и удаленного опроса данных об уровне заполнения

Контроль и визуализация уровня заполнения

Nivotec® NT 2000

- Индикация уровней заполнения емкостей на LED-дисплеях
- Контроль переполнения с помощью звуковой / световой сигнализации
- Обработка 4-20 мА
- Удобный контроль за наполнением на дополнительном модуле для автотранспорта
- Комплексная система с электрической схемой под конкретный проект

Nivotec® NT 4600

- Визуализация и управление при помощи сенсорной панели размером 7"
- Отображение в процентах, уровне, объеме или весе
- Отображение трендов и сохранение данных
- Визуализация аналоговых сигналов 4-20 мА различной измерительной техники, а также протоколов Modbus RTU с датчиков UWT

Nivotec® NT 3500 / 4500

- Визуализация уровня заполнения на Web-сервере
- Защищенный паролем доступ при помощи стандартного браузера через Ethernet
- Сохранение и считывание данных с опросом трендов через программное обеспечение
- Удаленный доступ из любой точки земного шара
- Контроль переполнения с помощью звуковой / световой сигнализации
- Удобный контроль за наполнением на дополнительном модуле для автотранспорта
- Управление запорной арматурой и распознавание загрузки с оповещением по e-mail
- Обработка сигнала 4-20 мА и цифровых сигналов различной измерительной техники
- Разъемы Modbus RTU и Ethernet TCP
- Комплексная система с индивидуальным планом электрических соединений (NT 3500)

Nivotec® NT 4700

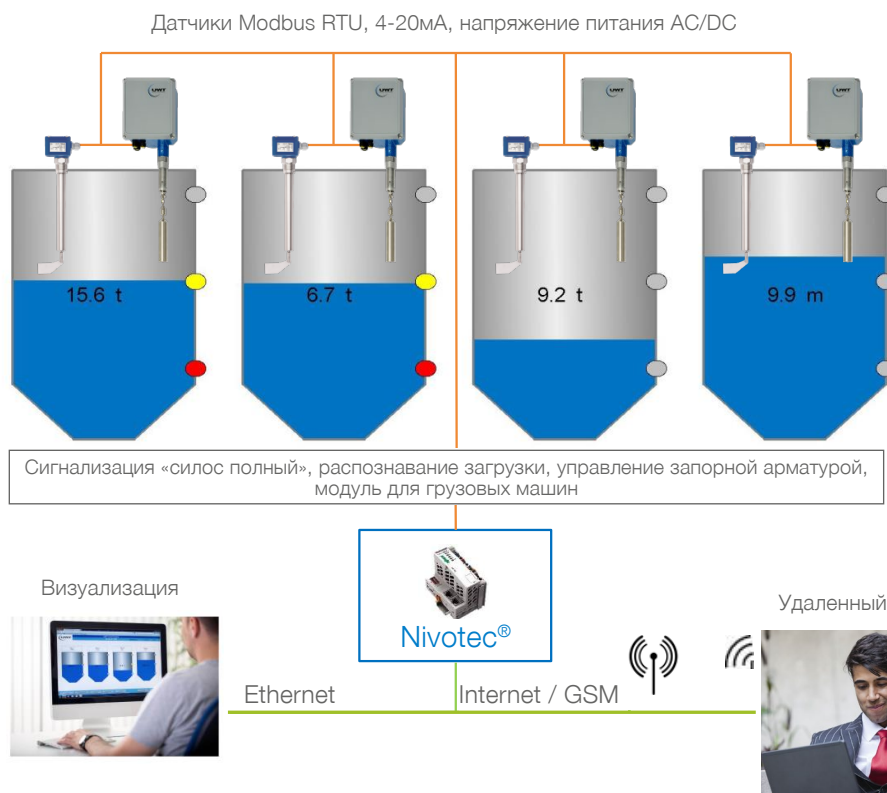
- Обработка 4-20 мА
- Отображение на светодиодном дисплее в процентах, уровне, объеме или весе (включает NT 4900)
- Для Nivobob NB 3000/NB 4000 включает кнопку старта, а также световое отображение верхнего крайнего положения чувствительного груза
- Простое управление

Nivotec® NT 4900

- Отображение в процентах, уровне, объеме или весе, свободно программируемый
- Светодиодный дисплей, 4-ех разрядный, 7-и сегментный, желтый
- Управление с кнопок на передней панели
- Вход 4-20мА

Схема проекта NT 3500 / 4500:

Комплексная система визуализации уровней заполнения и их трендов, протоколирования и дистанционного опроса данных.



	Стр.
Обзор	2

NT 2000 Контроль уровня заполнения с визуализацией на коммутационном шкафу	4

NT 3500 Контроль уровня заполнения с визуализацией на Web-сервере в Ethernet	6

Возможны изменения.

Срок действия: с 01.04.2019 по 31.03.2020,
при учете отсутствия непредвиденных обстоятельств.

Все размеры в мм (дюймах).

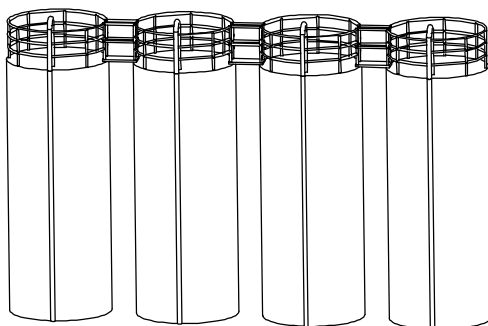
Все ранее выпущенные конфигураторы больше не актуальны.

Фирма не несет ответственности за
опечатки.

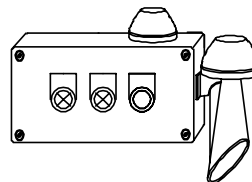
Разумеется, возможны варианты устройств, не указанные в
настоящем конфигураторе.

Обзор

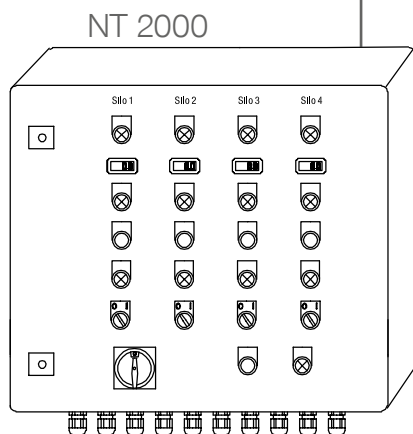
Силосная конструкция с техникой для непрерывного и граничного измерения уровня и запорной арматурой в загрузочных трубопроводах.



Модуль для грузовых машин

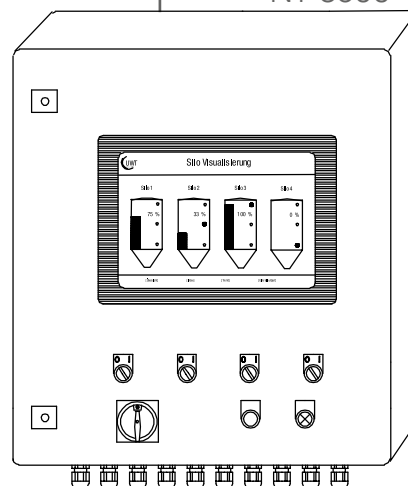


4-20мА
цифровое отображение
предельных уровней
заполнения

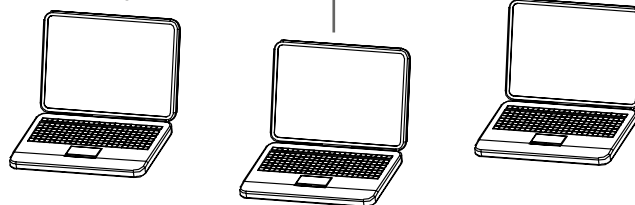


Modbus RTU
4-20мА/HART или счетный импульс
с лотовой системы UWT
цифровое отображение предельных
уровней заполнения

NT 3500





Ethernet



Дистанционное считывание информации

Обзор

	NT 2000	NT 3500
		
Система	Система на основе коммутационного шкафа для отображения и контроля уровней заполнения с цифровыми инструментами и светодиодами для граничных уровней.	Система на основе коммутационного шкафа для отображения и контроля уровней заполнения и граничных уровней. Закрытая, независимая система работает при помощи визуализирующего ПО на веб-сервер-модуле.
Количество силосов	Макс. 10 (по запросу возможно больше)	Макс. 50 (по запросу возможно больше)
Программное обеспечение	Без	Безлицензионное ПО на базе HTML. Защищенный паролем доступ со всех компьютеров Ethernet.
Коммутационный шкаф	Базовая комплектация	Базовая комплектация или смонтировано на шину
Входные сигналы	Аналоговые входы (4-20мА)	- Modbus RTU от Nivobob® 3000 - Аналоговый сигнал (4-20мА) - счетный импульс (лотовая система) - Profibus по запросу
Сигнализация "силос полный"	Опционально - Сигнализация «полный» при помощи sireны или лампы-вспышки - Квитирование кнопкой	Опционально - Сигнализация «полный» при помощи sireны или лампы-вспышки - Квитирование кнопкой
Индикация в коммутационном шкафу	- Цифровые индикаторы уровня заполнения для непрерывного измерения - Светодиоды для граничных уровней	- Сенсорная панель 10,4" oder 15" - Цифровые индикаторы уровня заполнения для непрерывного измерения - Светодиоды для граничных уровней
Дист. считывание информации	без	Через Internet или GSM-модем
Опрос трендов	без	Данные об уровне записываются на внутреннюю память, вновь приходящие записываются, а самые старые стираются. Эти данные могут быть экспортированы и далее обработаны в формате .csv.
Модуль для грузовых машин	Опционально - Установка вблизи силосного комплекса - Индикация емкости «полный» с помощью светодиода и sireны или лампы-вспышки - Квитирование кнопкой	Опционально - Установка вблизи силосного комплекса - Индикация емкости «полный» с помощью светодиода и sireны или лампы-вспышки
Управление запорной арматурой	без	Эта опция по выбору - Принудительное запираение при срабатывании датчика наполнения - Разрешение загрузки возможно при помощи замка - выключателя / ПК / Сенсорной панели
Разъемы	без	- Modbus RTU RS 485 - Ethernet - Profibus по запросу

Технические данные

Размеры	Зависят от количества силосных конструкций
Материал, класс защиты, температура окружающей среды	Коммутационный шкаф: сталь, IP54, 0..50°C Модуль для грузовых машин: сталь, IP65, -25..+60°C Клеммная коробка NT50: сталь, IP65, -25..+60°C
Напряжение питания	230В 50Гц
Потребление тока	Зависит от количества силосных конструкций и подключенной измерительной техники

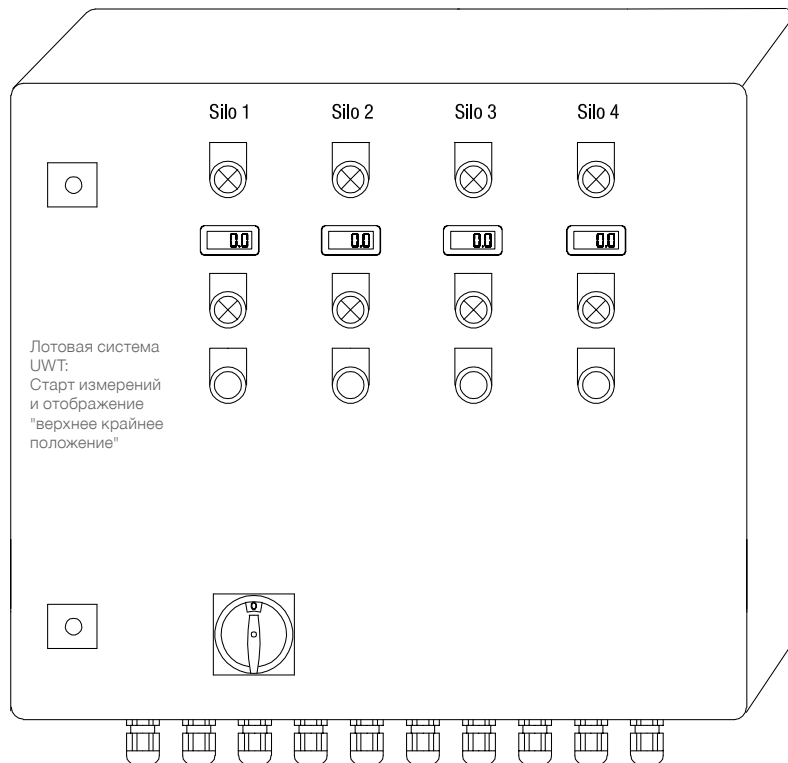
NT 2000

Особенности

- Индикация уровня заполнения на LED-дисплеях в процентах, высоте, объеме или весе
- Понятное и простое управление различными элементами индикации
- Обработка аналоговых сигналов 4-20 мА любых датчиков
- Контроль заполнения при помощи сигнализации и управления запорной арматурой
- Отдельный модуль управления для грузовой машины для комфортного и надежного контроля во время загрузки емкости

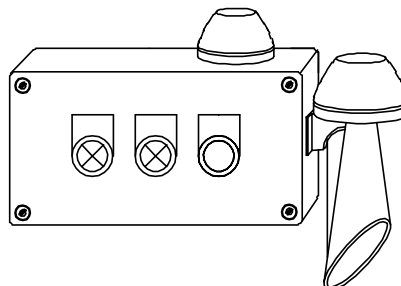
NT 2000 как отдельный коммутационный шкаф

NT 2000 является системой индикации и контроля уровня заполнения, построенной на базе коммутационного шкафа. Индикация уровня заполнения происходит на Nivotec® LED-дисплеях, сигнализация граничных уровней «полный» и «пустой» осуществляется с помощью светодиодов. NT 2000 обрабатывает стандартный 4-20 мА и цифровой сигнал от любых уровнемеров. Может быть встроена сигнализация «полный», которая с помощью сирены или лампы-вспышки подает звуковой или световой сигнал, сообщающий о достижении максимального уровня при заполнении. Данные устройства, сигнализирующие «Силос полный», могут быть установлены непосредственно возле емкостей. NT 2000 является комплектной системой, через которую подается напряжение питания для датчиков. Поставляемый план электрических соединений разрабатывается под каждый конкретный проект.



Модуль для грузовых машин

Используется для одной силосной конструкции. Монтаж непосредственно на силосную конструкцию. Отображение опустошения / заполнения через светодиоды. Квитирование аварийного сигнала "Силос полный".



Например: модуль для грузовых машин с визуализацией заполнения / опустошения через светодиоды, кнопка квитирования аварийного сигнала "Силос полный".

NT 2000

Контроль уровня заполнения Nivotec NT 2000

Поз. 1 Базовая комплектация

NT 2000	•	•
Поз.2 Измерительная техника		
При использовании лотовой системы UWT: Напряжение питания лота 230В AC		
A 4-20мА (активный или пассивный)	•	•
B 4-20мА от NB3000/4000		
вкл. кнопку старта измерений, отображение "верхнее крайнее положение" и "ошибка"	•	•
Поз.3 Подключение сигнализаторов предельного уровня		
Визуализация в коммутационном шкафу через светодиоды		
Сигнализаторы предельного уровня: напряжение питания / сигнальные выходы:		
0 Без	•	•
1 Сигнализация заполнения (230В AC / безпот.)	•	•
2 Сигнализация заполнения / опустошения (230В AC / безпот.)	•	•
3 Сигнализация заполнения (24В DC / безпот. или PNP)	•	•
4 Сигнализация заполнения / опустошения (24В DC / безпот. или PNP)	•	•
Поз.4 Сигнализация "Силос полный"		
1х сирена, 1х кнопка квитирования сигнала "Силос полный" (для улицы):		
с Поз.5 0 поставляется отдельно (кнопка квитирования для монтажа в стену)		
с Поз.5 L поставл. отдельно, кнопка квитирования вмонтирована в модуль для груз. машин		
0 Без	•	•
A Управляющий модуль для грузовой машины	•	•
Поз.5 Модуль для грузовых машин (только с Поз.4 А)		
На каждый силос будет поставлен отдельный модуль для грузовых машин		
0 Без	•	•
L С	•	•
Поз.7 Количество емкостей / Силосных конструкций		
(макс. 10, по запросу возможно больше)		

Баз. прибор Позиция

NT 2000					0	
1	2	3	4	5	6	7

← Код заказа

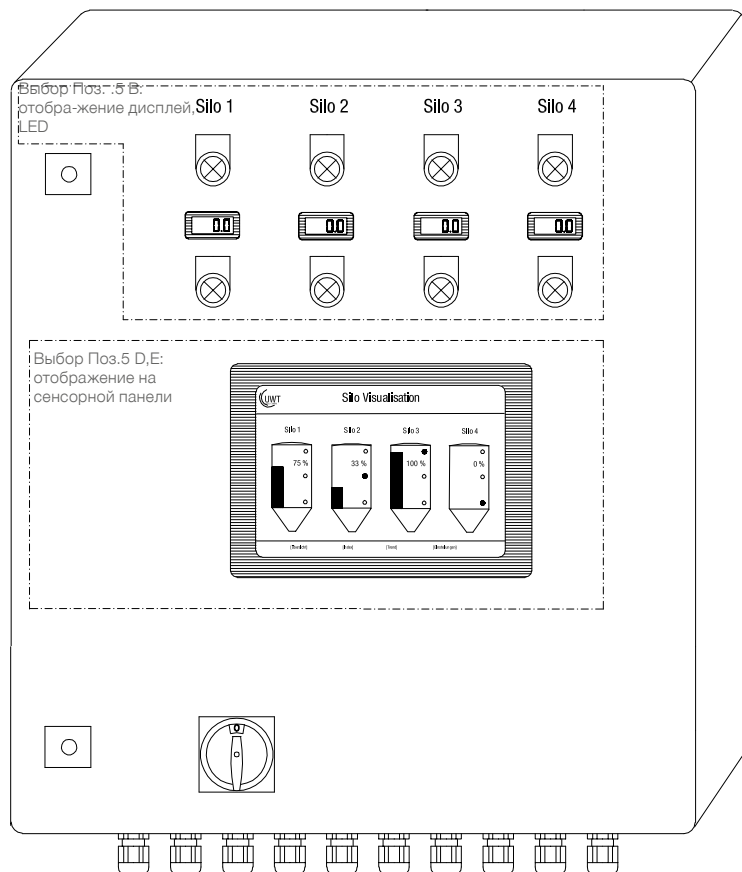
NT 3500

Особенности

- Визуализация уровня заполнения на веб-сервере HTTP
- Визуализация через стандартный браузер со всех ПК в Ethernet
- Доступ защищен паролем
- Возможен защищенный паролем удаленный опрос состояния заполнения из любой точки земного шара - по запросу
- Управление программным обеспечением через сенсорную панель в коммутационном шкафу или местное отображение состояния заполнения через светодиоды
- Данные в процентах, высоте, объеме или весе
- Отображение трендов, сохранение данных, экспорт данных в формате .csv
- Обработка аналоговых сигналов 4-20 мА от любых датчиков, а также Modbus RTU
- Возможна обработка одной системой смешанных сигналов
- Контроль за наполнением при помощи сигнализации наполнения и управления запорной арматурой
- Отдельный модуль управления для грузовых машин для комфортного и надежного контроля во время загрузки емкости

NT 3500 коммутационный шкаф

Сердцем NT 3500 является веб-сервер-модуль, на котором работает визуализирующее ПО. Работа со всеми функциями контроля и отображения уровня может производиться через визуализацию на ПК или на сенсорной панели. Разъем Ethernet-позволяет работать с визуализацией одновременно со всех ПК, подключенных к этому разьему. Доступ защищен паролем. Дополнительно, коммутационный шкаф может быть оснащен управляющими или отображающими элементами. При этом можно выбирать между сенсорной панелью с диагональю 10,4" или 15" или цифровыми индикаторами со светодиодами, сигнализирующими заполнение / опустошение. Электромеханические лотковые системы запускаются через визуализацию или кнопкой старта. Сирена или лампа-вспышка для сигнализации заполнения силоса может быть смонтирована на силосе. Разрешение запорной арматуре может передаваться при помощи замка - выключателя через модуль для грузовых машин, кликом мышки на визуализации на ПК или через сенсорную панель. NT 3500 является комплектной системой, через которую подается напряжение питания для датчиков. Поставляемый с системой план электрических соединений разрабатывается под каждый конкретный проект.

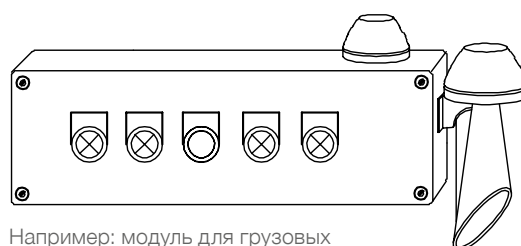


Модуль для грузовых машин

- Использование для одной силосной конструкции
- Монтаж непосредственно на силос
- Сигнализация заполнения / опустошения силоса через светодиоды
- Квитирование аварийного сигнала "силос полный"
- Управление запорной арматурой с отображением статуса (опционально)

Описание функционирования:

Управление запорной арматурой осуществляется авторизованным пользователем через замок-выключатель на модуле для грузовых машин, кликом мышки на визуализации на ПК или через сенсорную панель. При сигнализации заполнения светится "силос полный", сирена и лампа-вспышка включаются, кнопка квитирования мигает. Запорная арматура закрывается примерно через 1 мин после сигнализации заполнения. После квитирования аварийного сигнала, кнопка квитирования светится, прим. 5 мин. Повторное нажатие откроет запорную арматуру примерно на 3 мин для возможности продува системы загрузки. До тех пор, пока отображается сигнализация заполнения, авторизованный пользователь может снова открыть запорную арматуру.



Например: модуль для грузовых машин с визуализацией

NT 3500

Контроль уровня заполнения Nivotec NT 3500

NT 3500	•	•
Поз.1	Визуализация на веб-сервере HTTP вкл. питание 24В DC (использование также для запитки предельных выключателей)		
	A Полностью подключено в коммутационном шкафу макс. 25 силосов/емкостей	•	•
	B Без коммутационного шкафа, подключено на шине макс. 25 силосов/емкостей	•	•
	C Полностью подключено в коммутационном шкафу макс. 50 силосов/емкостей	•	•
	D Без коммутационного шкафа, подключено на шине макс. 50 силосов/емкостей	•	•
Поз.2	Входные сигналы измерителей уровня При использовании лотовой системы UWT: напряжение питания лота 230В AC		
	1 Modbus RTU (NB 3000/ 4000)	•	•
	2 4-20мА активный (NB 3000/ 4000)	•	•
	3 Счетные импульсы лотовой системы	•	•
	4 4-20мА / 2-проводный (NivoRadar NR 3000)	•	•
Поз.3	Подкл. сигнализаторов предельного уровня, вкл. сигнал. "Силос полный" 1х лампа-вспышка-сирена, 1х кнопка квит. сигнала "Силос полный" (для монтажа на улице): с Поз.4. 0 поставляется отдельно (кнопка квитирования для монтажа в стену) с Поз.4. 1 поставляется отдельно, кнопка квит. вмонтирована в модуль для грузовых машин Питание сигнализаторов предельного уровня / сигнальные выходы:		
	0 Без	•	•
	A Сигнализация заполнения (230В AC / безпот.) подключен к NB / Modbus	•	•
	B Сигнализация заполнения (24В DC / безпот. или PNP)	•	•
	C Сигнализация заполнения / опустошения (24В DC / безпот. или PNP)	•	•
	D Сигнализация заполнения (230В AC / безпот.)	•	•
	E Сигнализация заполнения / опустошения (230В AC / безпот.)	•	•
Поз.4	Модуль для грузовых машин		
	0 Без	•	•
	1 С	•	•
Поз.5	Отображение в коммутационном шкафу Только с Поз.1 А, С		
	0 Без	•	•
	B Цифровой индикатор состояния и светодиод полный или полный/пустой (только с Поз.2 4)	•	•
	C Цифровой индикатор состояния и светодиод полный или полный/пустой (только с Поз.2 2) для NB 3000/4000, вкл. кнопку старта измерения, отображение "верхнее крайнее положение" и ка"	•	•
	D 10,4" 800x600 сенсорная панель	•	•
	E 15" 1024x768 сенсорная панель	•	•
Поз.6	Управление запорной арматурой (только с Поз.4 1) Принудительное закрывание при сигнализации заполнения, возможность продувки Элементы отображения и управления на модуле для грузовых машин		
	0 Без	•	•
	1 Разрешение кликом мышки на визуализации на ПК или через сенсорную панель	•	•
	2 Разрешение через замок-выключатель на модуле для грузовых машин	•	•
	3 Разрешение через замок-выключатель на коммутационном шкафу	•	•
Поз.7/ 8	Количество емкостей / Силосных конструкций (макс. 25/50)		
Поз.9	Дистанционный опрос данных		
	A Через Internet	•	•
	B Через GSM - модем	•	•
Поз.10			
	0 Отсутствует	•	•
	1 Подключено на лотовой системе NB 3000/4000 (клеммы 24/26)	•	•
	2 Подключено в Nivotec	•	•

Баз. прибор Позиция

NT 3500									
	1	2	3	4	5	6	7/8	9	10

← Код заказа

NT 3500

Дополнительные опции (по запросу)

Ethernet Gateway	Сетевой шлюз Ethernet для соединения удаленных друг от друга силосных батарей при помощи всего одной линии Ethernet.
Направленная радиосвязь	Для соединения удаленных друг от друга силосных батарей при помощи беспроводной связи (до 1800м).

При отдельном заказе запасных частей и принадлежностей минимальный объем поставки составляет 75 евро.

	Страница
Обзор NT 4500/ NT 4600	2

NT 4500 Контроль уровня заполнения и система управления с Web-сервером	4

NT 4600 Система визуализации и управления с сенсорной панели	6

NT 4700 Визуализация уровня для одной емкости / одного силоса	8

NT 4900 Цифровой индикатор	9

Принадлежности	10

Возможны изменения.

Все размеры в мм (дюймах).

Фирма не несет ответственности за опечатки.

Срок действия: с 01.04.2019 по 31.03.2020
при учете отсутствия непредвиденных обстоятельств.

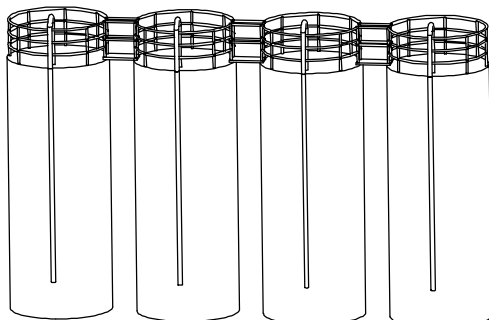
Все ранее выпущенные конфигураторы больше не актуальны.

Разумеется, возможны варианты устройств, не указанные в настоящем конфигураторе.

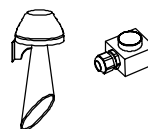
Обзор NT 4500 / NT 4600

Стандартизированный контроль уровня заполнения и система управления для силосов и емкостей количеством до 30 штук

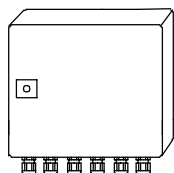
Силосная конструкция с техникой для непрерывного измерения уровня и сигнализацией предельного уровня заполнения



Сигнализация "силос полный"



Конвертер Modbus umsetzer

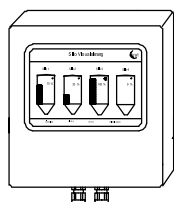


4-20мА,
сигнал с датчика предельного уровня заполнения

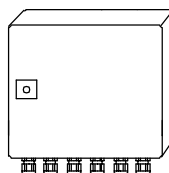
Modbus RTU

Альтернативно*

NT 4600
Визуализация на сенсорной панели



NT 4500
Web-сервер



Ethernet



дистанционное считывание информации

Визуализация на компьютере через стандартный Internet браузер

* Одновременное использование NT 4500 и NT 4600 не возможно

Обзор NT 4500 / NT 4600

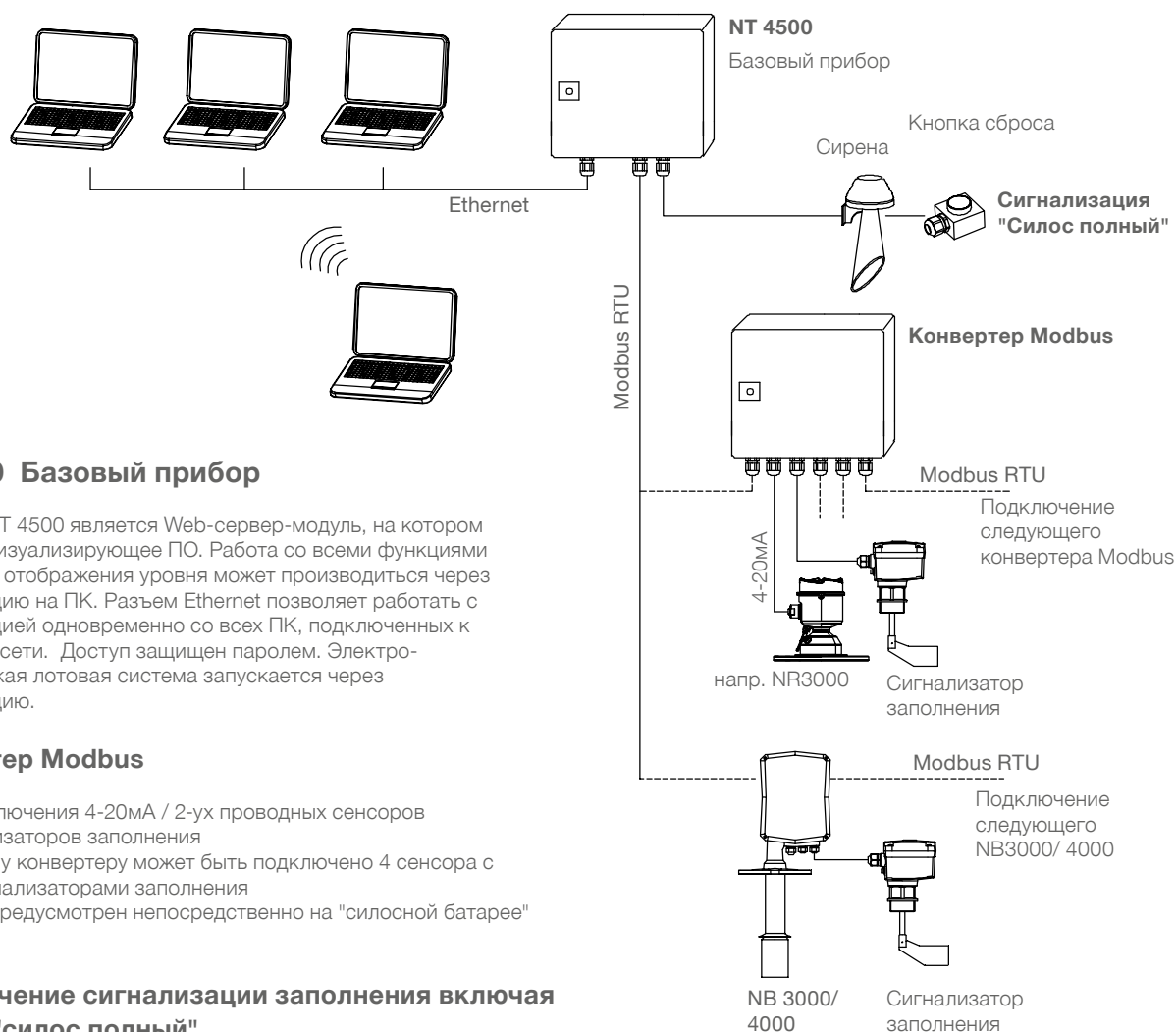
Технические данные

Размеры	NT 4500, Конвертер Modbus:	300 x 300 x 155мм (Ш x В x Г)
Монтаж	NT 4500, Конвертер Modbus:	Настенный монтаж
Материал	NT 4500, Конвертер Modbus:	Листовая сталь
Класс защиты	NT 4500, Конвертер Modbus:	IP65
Температура окружающей среды	NT 4500:	0...+55°C
	NT 4600:	0...+50°C
	Конвертер Modbus:	-25...+70°C
Напряжение питания	NT 4500, Конвертер Modbus:	115В или 230В 50/60Гц (встроенный источник питания 24В DC)
	NR 3000:	Запитывается через конвертер Modbus
	NB 3000/ 4000:	115В или 230В 50/60Гц , подключение заказчиком
	Сигнализация уровня заполнения:	Подключение к NB 3000 / 4000 или к конвертеру Modbus. Напряжение питания должно быть в этом случае такое же как NB 3000/ 4000 или конвертер Modbus. Альтернативно возможно подключение непосредственно к сети питания заказчика.
Потребляемая мощность	NT 4500, Конвертер Modbus:	20ВА
	Подключенная измерительная техника: смотри технические данные по конкретным продуктам.	
Сигнальный выход, сигнализация уровня заполнения	Необходим беспотенциальный контакт	

NT 4500

Контроль уровня заполнения и система управления с Web-сервером

- Стандартизированная система для установок с количеством емкостей до 50 шт
- Визуализация и управление через стандартный браузер
- Программное обеспечение выполнено на английском или немецком языках
- Защищенный паролем доступ
- Опрос данных о заполненности емкостей с любой точки земного шара
- Данные об измерениях отображаются в процентах, высоте, объеме или весе
- Отображение тренда, сохранение данных, экспортирование в файл .csv
- Обработка аналоговых сигналов 4-20 мА от любых датчиков, а также Modbus RTU от электромеханической системы UWT
- Возможна обработка одной системой смешанных сигналов
- Подключение сигнализаторов заполнения
- Контроль переполнения благодаря аварийной сигнализации (сирена) при полном силосе



NT 4500 Базовый прибор

Сердцем NT 4500 является Web-сервер-модуль, на котором работает визуализирующее ПО. Работа со всеми функциями контроля и отображения уровня может производиться через визуализацию на ПК. Разъем Ethernet позволяет работать с визуализацией одновременно со всех ПК, подключенных к локальной сети. Доступ защищен паролем. Электромеханическая лотовая система запускается через визуализацию.

Конвертер Modbus

- Для подключения 4-20мА / 2-ух проводных сенсоров и сигнализаторов заполнения
- К каждому конвертеру может быть подключено 4 сенсора с 4-мя сигнализаторами заполнения
- Монтаж предусмотрен непосредственно на "силосной батарее"

Подключение сигнализации заполнения включая сирену "силос полный"

- Сирена с кнопкой сброса (поставляется отдельно, для монтажа на открытом воздухе)
- Одна сирена для всех подключенных силосов
- Сирена включается, при условии заполнения любого подключенного силоса
- Сброс аварийного сигнала "силос полный"
- Предусмотрен монтаж непосредственно на силосную конструкцию

Технические данные
 смотри стр. 3

NT 4500

Базовый прибор

NT 4500	•
Поз.1	Коммутационный шкаф - макс. количество силосов	
A	Web-сервер без коммутац. шкафа, предварит. подключено, на DIN рейке - макс. 25.....	•
B	Web-сервер без коммутац. шкафа, предварит. подключено, на DIN рейке - макс. 50.....	•
C	Web-сервер с коммутационным шкафом - макс. 25 емкостей / силосов	•
D	Web-сервер с коммутационным шкафом - макс. 50 емкостей / силосов	•
Поз.2	Входные сигналы с предельных выключателей уровня	
1	Modbus RTU (NB 3000/ 4000)	•
2	4-20мА / 2-пров. (напр. NivoRadar NR 3000), использование конвертера Modbus Цена за 4 емкости / силоса	•
3	Смешанное использование: Modbus RTU/ 4-20 мА двухпров. стоимость из расчета подключения каждые 4ех емкостей/ силосов 4-20 мА	•
Поз.3	Подключение сигнализатора заполнения вкл. сирену "силос полный"	
0	без	•
A	с	•
Поз.4	Программное обеспечение выполнено на языке:	
A	Немецкий	•
B	Английский	•
Поз.5/ 6	Количество емкостей / силосов (макс. 25/50)	•

Базовый прибор	Позиция									
NT 4500										
	1	2	3	4	5/6					

← **Код заказа**



NT 4600

Система визуализации и управления при помощи сенсорной панели

- Стандартизированная система для 15-и силосов / емкостей
- Визуализация и управление на сенсорной панели 7" (цветная, 800 x 480 точек)
- Язык программного обеспечения немецкий и английский
- Доступ защищен паролем
- Значения в процентах, высоте, объеме или весе
- Отображение трендов и сохранение данных
- Отображение аналогового сигнала 4-20 мА с различных сенсоров, а также Modbus RTU с оборудования UWT
- Возможна обработка одной системой смешанных сигналов
- Подключение сигнализатора предельного уровня заполнения
- Контроль загрузки благодаря сигнализации верхнего предельного уровня – силос полный (сирена)

NT 4600 Базовый прибор

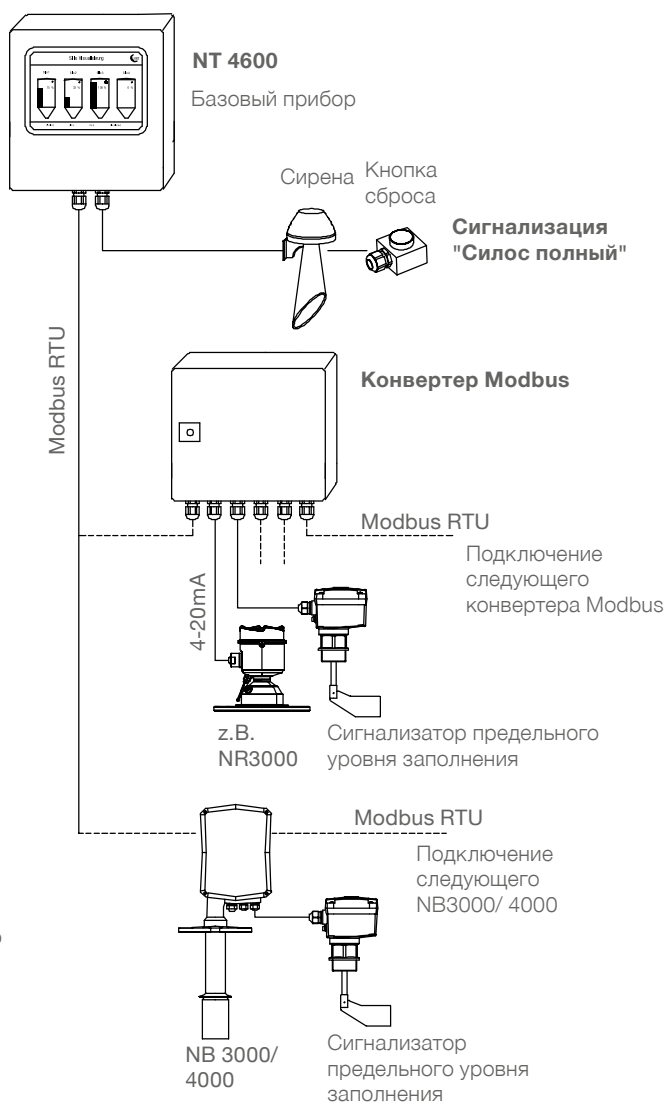
Основным элементом NT 4600 является сенсорная панель, которая работает при помощи программного обеспечения для визуализации. Все функции по визуализации и управлению производятся непосредственно на сенсорной панели. Доступ защищен паролем. Через систему визуализации может быть осуществлен старт электромеханической лотовой системы.

Конвертер Modbus

- Для подключения 4-20мА / 2-ух проводных сенсоров и сигнализаторов заполнения
- К каждому конвертеру может быть подключено 4 сенсора с 4-мя сигнализаторами заполнения
- Монтаж предусмотрен непосредственно на силосной батарее

Подключение сигнализации заполнения включая сирену "силос полный"

- Сирена с кнопкой сброса (поставляется отдельно, для монтажа на открытом воздухе)
- Одна сирена для всех подключенных силосов
- Сирена включается, при условии заполнения любого подключенного силоса
- Квитирование аварийного сигнала "силос полный"
- Предусмотрен монтаж непосредственно на силосную конструкцию



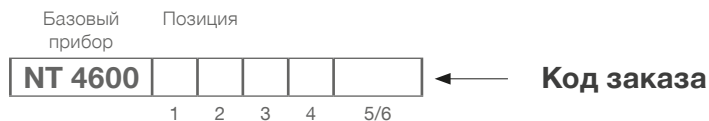
Технические данные

см. стр 3

NT 4600

Базовый прибор

NT 4600	•
Поз.1	Коммутационный шкаф	
	A Сенсорная панель без коммутационного шкафа ¹	•
	B Сенсорная панель, подключенная в коммутационном шкафу	•
Поз.2	Входные сигналы с датчиков уровня	
	1 Modbus RTU (NB 3000/ 4000)	•
	2 4-20мА / 2-пров. (напр. NivoRadar NR3000), использование конвертера Modbus Цена за 4 емкости / силоса	•
	3 Смешанное использование: Modbus RTU/ 4-20 мА двухпров. стоимость из расчета подключения каждых 4ех емкостей/ силосов 4-20 мА	•
Поз.3	Подключение сигнализатора заполнения вкл. сирену "силос полный"	
	0 без	•
	A с	•
Поз.4	Язык программного обеспечения	
	A Немецкий	•
	B Английский	•
Поз.5/ 6	Количество емкостей / силосов (макс. 15)	•



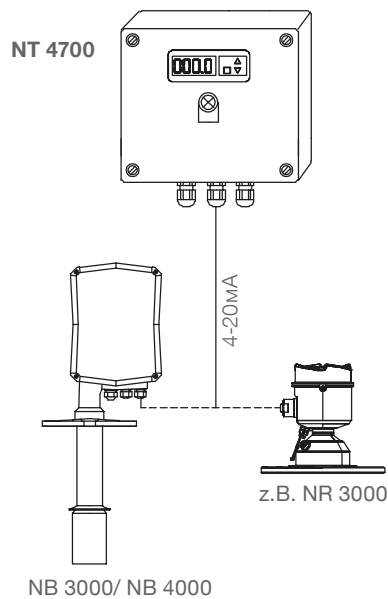
¹ Поставка сенсорной панели для монтажа в коммутационный шкаф:
 Размеры 200 x 146 x 34мм
 Вырез в коммутационном шкафу 192 x138мм,
 Необходимо напряжение питания 24В DC +/-20%, 350мА
 Штекер Sub D 9 полюсный для подключения Modbus

В комбинации с Поз.3 А поставляется модуль Modbus I/O для подключения сирены и кнопки сброса как указано ниже:
 Размеры 98 x 52 x 27мм, для монтажа на шину
 Напряжение питания 10-30В DC, 0,5Вт
 Клеммы для подключения Modbus

NT 4700

Визуализация уровня заполнения в одной емкости / одном силосе

- Обработка аналогового сигнала 4-20 мА любых датчиков
- Отображение на светодиодном дисплее в процентах, высоте, объеме или весе (включая NT 4900)
- Для Nivobob NB 3000/NB 4000 включает кнопку старта, а также световое отображение верхнего крайнего положения чувствительного груза
- Простое управление



Технические данные

Размеры	182 x 180 x 90мм (Ш x В x Г)	
Монтаж	Настенный монтаж	
Материал	Поликарбонат	
Класс защиты	IP65	
Температура окружающей среды	0...+50°C	
Напряжение питания	NT 4700-1/ NT 4700-2: NT 4700-5/ NT 4700-6: NT 4700-3/ NT 4700-4:	230В 50/60Гц 115В 50/60Гц 24В DC
	NB 3000/ NB 4000:	230В 50/60Гц или 115В 50/60Гц или 24В DC, подключение осуществляется заказчиком
	2-провод. 4-20 мА :	запитано через NT 4700-2 (встроенный источник питания 24В DC) или NT4700-4 или NT4700-6
Потребляемая мощность	NT 4700:	10ВА
	Измерительная техника: смотри технические данные по конкретным продуктам (подключаемой измерительной технике).	

- NT 4700-1** Арт. zz110824 для NB 3000/NB 4000, с кнопкой старта и световой индикацией "верхнее крайнее положение" 230В
- NT 4700-5** Арт. zz110836 для NB 3000/NB 4000, с кнопкой старта и световой индикацией "верхнее крайнее положение" 115В
- NT 4700-3** Арт. zz110828 для NB 3000/NB 4000, с кнопкой старта и световой индикацией "верхнее крайнее положение", 24В DC
- NT 4700-2** Арт. zz110825 для 2-ух пров. 4-20мА (напр. NivoRadar NR 3000), питание 230В
- NT 4700-6** Арт. zz110837 для 2-ух пров. 4-20мА (напр. NivoRadar NR 3000), питание 115В
- NT 4700-4** Арт. zz110829 для 2-ух пров. 4-20мА (напр. NivoRadar NR 3000), питание 24В DC

NT 4900

Цифровой индикатор

- Отображение измерений в процентах, высоте, объеме или весе, свободно программируемый
- Светодиодный дисплей, 4-ех разрядный, 7-и сегментный, желтый
- Управление с кнопок на передней панели
- Вход 4-20мА



Технические данные

Размеры	77 x 35 x 71мм (Ш x В x Г)		
Проём для монтажа	71 x 29мм		
Материал	Поликарбонат		
Класс защиты	IP65		
Температура окружающей среды	0..+50°C		
Напряжение питания	NT 4900-1:	24В DC/AC	(9 - 30В DC, 7 - 24В 50/60Гц)
	NT 4900-2:	230В 50/60Гц	(+10% -20%) (клемма 1 = L/+, клемма 2 = N/-)
Потребляемая мощность	7VA		
Сигнальный вход	4-20мА активный (Клемма 11 = + Клемма 12 = GND)		

Пример программирования

4мА соответствуют отображению 0,0 тонн, 20мА соответствуют 60,0 тоннам

Следующие значения должны быть изменены (вместо заводских установок) (подробные шаги программирования смотри в отдельной инструкции по программированию):

d.CnF -> i.Тип = 4-20мА

U.oPt -> d.Pnt на первой позиции справа (десятичная установка)

L.SCL -> 0 (нижнее значение шкалирования 0 тонн при 4мА)

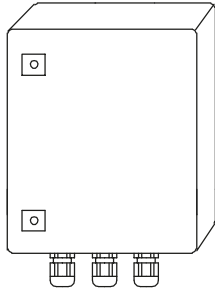
H.SCL -> 60.0 (верхнее значение шкалирования 60,0 тонн при 20мА)

NT 4900-1	(Артикул eb100370)	24 В DC/AC	•
NT 4900-2	(Артикул eb100380)	230 В AC	•

Принадлежности

Промежуточная клеммная коробка

Промежуточные клеммы для кабеля на силовой конструкции (монтаж, например, на раму силовой конструкции).
 Применение для сигнальных кабелей (Modbus или 4-20мА), для предельных выключателей уровня, сирены, кнопки сброса



Технические данные

Размеры	200 x 300 x 120мм (Ш x В x Г), для настенного монтажа
Материал	Листовая сталь
Класс защиты	IP65
Температура окружающей среды	-25..+60°C
Клеммы	15 штук серые, 5 штук голубые, 5 штук зеленые/желтые; каждая клемма состоит из 3 кабельных вводов 2,5мм ² , смонтированных на DIN-рейку
Резьбовые кабельные вводы	6 штук M20x1,5; 2 штуки M25x1,5

zz110835

При отдельном заказе запасных частей и принадлежностей минимальный объем поставки составляет 75 евро.

Рекомендации по выбору кабеля для сети **Modbus**

Экранированный кабель

Использование до 50м
 Производитель: Lapp, тип UNITRONIC LiYCY 2x0.34, номер артикула: 0034502

Симметричный кабель

Использование до 1000м
 Производитель: Lapp, тип UNITRONIC BUS CAN 1x2x0,34, номер артикула: 2170263

Защитный шланг от УФ-излучений с резьбовым соединением M20x1,5

Защита от УФ - излучений для кабеля Modbus
 Производитель: Flexa, тип Rohrflex PA6, номер артикула: 0233.202.012 и тип RQG1-M, номер артикула: 5020.055.018

Защитный шланг для зон АTEX с резьбовым соединением M20x1,5

Для прокладывания кабелей Modbus в Зоне 21 АTEX
 Производитель: PMA, тип ESX, номер артикула: ESXT-12B.50 и тип END, номер артикула: BEND-M202GT

Информация об устройствах / Инструкции

Содержание

	Страница
Указания по технике безопасности / Техническая поддержка	2

Введение	3

Принцип действия	4

Технические данные	6

Допуски	14

Опции	15

Монтаж	16

Электрическое подключение	20

Сигнальный и аварийный выходы	25

Установка / Чувствительность	28

Техническое обслуживание	29

Указания по использованию во взрывоопасных зонах	30

Утилизация	32

Возможны изменения.
 Все размеры в мм (дюймах).

Фирма не несет ответственности за опечатки.
 Разумеется, возможны варианты устройств, не указанные в настоящих сведениях об устройствах.
 Просим обращаться к нашим техническим консультантам.

Указания по технике безопасности / Техническая поддержка

Указания

- Выполнять установку, техническое обслуживание и ввод в эксплуатацию имеют право только квалифицированные специалисты.
- Продукт разрешается использовать только таким образом, как это предписано в инструкции по эксплуатации.

Обязательно соблюдать следующие предупреждения и указания:

ПРЕДУПРЕЖДЕНИЕ



Символ предупреждения на продукте: Несоблюдение необходимых мер предосторожности может привести к смерти, тяжелым увечьям и/или материальному ущербу.

ПРЕДУПРЕЖДЕНИЕ



Символ предупреждения на продукте: Опасность электрического удара

ПРЕДУПРЕЖДЕНИЕ



Несоблюдение необходимых мер предосторожности может привести к смерти, тяжелым увечьям и/или материальному ущербу.

Этот символ используется, если на устройстве нет соответствующего символа предупреждения.

ВНИМАНИЕ

Несоблюдение необходимых мер предосторожности может вызвать материальный ущерб.

Символы безопасности

В инструкции и на устройстве	Описание
	ВНИМАНИЕ: см. подробности в инструкции по эксплуатации
	Клемма заземления
	Клемма защитного провода

Техническая поддержка

Пожалуйста, обратитесь к местному представителю (адрес можно найти на www.uwt.de), или свяжитесь с:

UWT GmbH
 Westendstr. 5
 D-87488 Betzigau

Tel. 0049 (0)831 57123-0
 Fax. 0049 (0)831 76879
info@uwt.de
www.uwt.de

Введение

Области применения

Пределный выключатель уровня заполнения ROTONIVO является электромеханическим устройством и используется для контроля уровня заполнения сыпучими веществами.

Для областей с опасностью взрыва пыли, устройства могут поставляться с различными Ex-допусками.

Устройства могут выпускаться для условий эксплуатации с избыточным и пониженным давлением, а также низкими и высокими температурами.

Некоторые области применения:

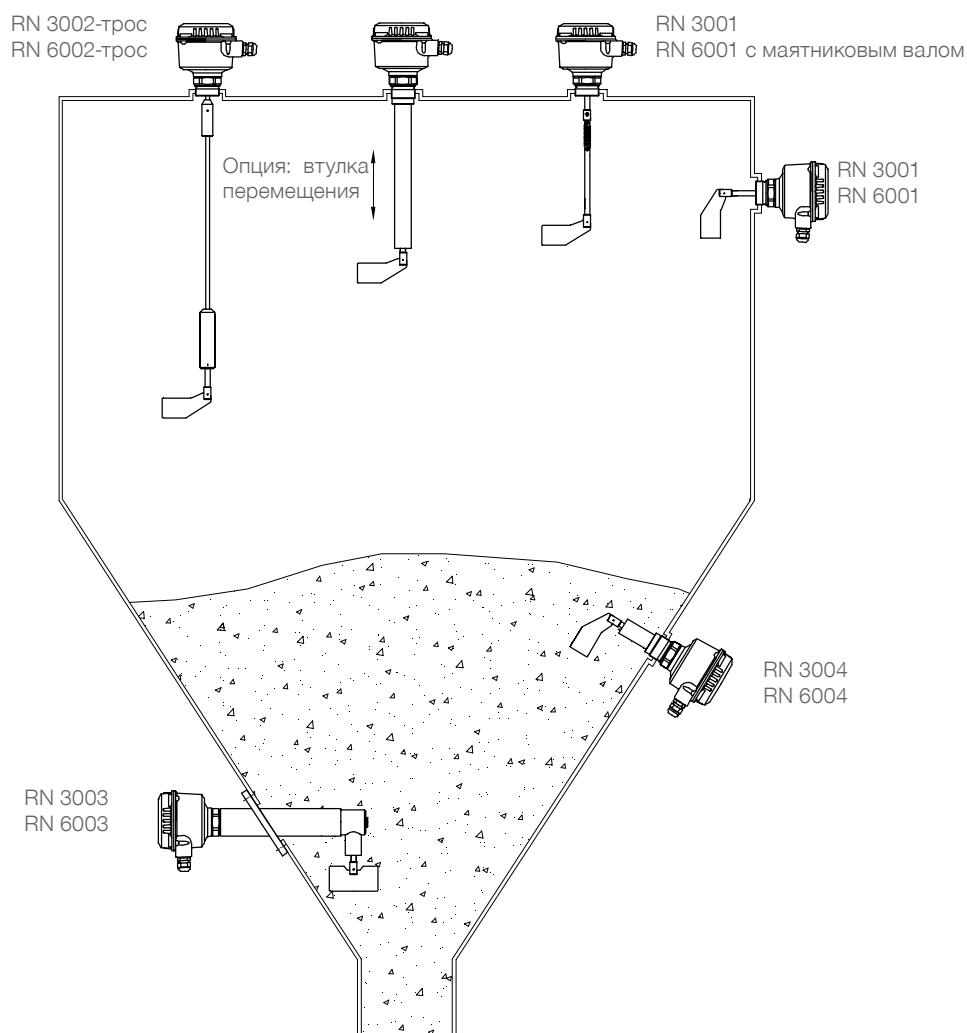
- **производство строительных материалов**
известняк, стиропор, формовочная смесь и пр.
- **пищевая промышленность**
молочный порошок, мука, соль и пр.
- **полимерная промышленность**
полимерный гранулят и пр.
- **деревообрабатывающая промышленность**
- **химическая промышленность**
- **машиностроение**

Пределный выключатель уровня заполнения ROTONIVO обычно ввинчивается на высоте регистрируемого уровня заполнения сбоку на стенке емкости.

Также возможна установка сверху, при этом зонд достигает определяемого уровня заполнения при помощи удлинения.

Зонд может быть удлинен при помощи трубного удлинения на 4м (158") или при помощи кабельного удлинения до 10м (394").

Для плавного изменения точки переключения, рекомендуется использовать втулку перемещения (изменения высоты), применимую для типов RN3002 /6002.



Принцип действия

Вращающаяся на валу лопасть приводится в движение бесщеточным синхронным мотором.

При пустой емкости, лопасть не покрыта материалом, мотор под действием пружины, находится в крайнем левом положении. (Рис. 1)

Вследствие контакта лопасти с материалом, вращательное движение прекращается. Двигатель свободно подвешен на ось привода. Возникающий реактивный момент задействует микровыключатель, который выдает соответствующий выходной сигнал и отключает мотор (Рис. 2).

Как только, при снижении уровня сыпучего материала, лопасть освобождается, мотор, с помощью пружины, возвращается в исходное положение, микропереключатель меняет выходной сигнал и мотор снова включается (Рис. 1).

Контроль хода:

Контроль хода (опционально) позволяет своевременно распознать вероятный дефект устройства. Контроль ведется за следующими источниками ошибок:

- двигатель
- редуктор
- подготовка переменного напряжения для питания двигателя
- исчезновение напряжения
- обрыв проводки

Функциональная безопасность SIL2 (IEC 61508):

Исполнение "Функциональная безопасность" (опционально) контролирует работоспособность мотора, привода и электроники в датчике. Результат этой диагностики отображается по выходному сигналу, который соответственно переключается в состояние сигнализации заполнения или опустошения.

Переключение предохранительного режима FSH/FSL:

При исполнении с электроникой "универсальное напряжение питания", PNP и опционально AC возможно переключение предохранительного режима FSH/FSL.

Настройка времени задержки переключения выходного сигнала

В электронике "универсальное напряжение питания" и PNP предусмотрена возможность настройки времени задержки переключения выходного сигнала.

Микропереключатель сигнального выхода Кулачковый переключатель Микропереключатель остановки мотора

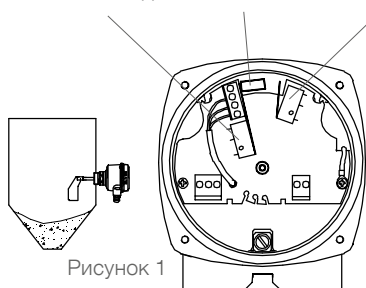


Рисунок 1

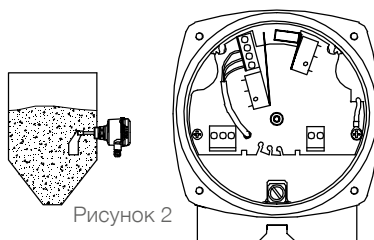


Рисунок 2

Помощь в выборе модификации

	RN 3001 RN 6001	RN 3001 RN6001 с маятниковым валом	RN 3002 RN 6002	RN 3002-Трос RN 6002-Трос	RN 3003 RN 6003	RN 3004 RN 6004
Датчик заполнения	x	x*	x	x	x	x
Датчик на заданном уровне	x			x*	x	x
Датчик опорожнения	x			x*	x	x
Вертикальная установка	x	x	x	x*		x
Установка «под-углом» сверху	x		x**			x
Горизонтальная установка	x				x	x
Установка «под-углом» снизу	x					x

* учитывать макс. допустимую силу механического растяжения

** только с опцией „Подшипник на конце трубы“

Принцип действия

Уплотнение вала и металл

Применение	Материал уплотнения ⁽¹⁾			Металл		Шариковый подшипник
	Акрилнитрил-бутадиен каучук	FPM (Витон)	PTFE (Тефлон)	Алюминий	Нержавеющая сталь ⁽²⁾ 1.4301/ SS 304	
Пресс-гранулятор для комбикорма			x		x	x
Пластиковый гранулят / порошок	x			x		
Соль			x		x	x
Фильтр пыли (Темп. до 200°C)			x		x	
Фильтр пыли (Темп. до 150°C)		x			x	
Битумы			x		x	
Цемент	x			x		
Сушка для щепы, 250°C			x		x	
Емкость пневмоподачи, 8Бар			x		x	
Сахар	x			x		
Мука	x			x		
Сажа, технический углерод	x			x		

⁽¹⁾ Для исполнений при следующих температурах процесса и давлениях поставляется стандартно:

Акрилнитрил-бутадиен каучук: макс. 80°C и макс. 0,8Бар
 FPM (Витон): макс. 150°C и макс. 0,8Бар
 PTFE (Тефлон): макс. 250°C и макс. 0,8Бар
 макс. 80°C/ 150°C/ 250°C и макс. 5Бар/ 10Бар

⁽²⁾ В некоторых случаях рекомендуется 1.4404 (SS316L).

Электроника

RN 3000							
Питание:		Сигнальный выход:					
		SPDT ⁽¹⁾	DPDT	PNP	FSH/ FSL ⁽²⁾	устан. задержки вых. сигнала	контроль хода
AC исполнение	24В или 48В или 115В или 230В AC	•	-	-	-	-	-
DC исполнение	24В DC	•	-	-	-	-	-
DC исполнение	24В DC PNP	-	-	•	•	•	-
Универс. напр	24В DC / 22...230В AC	•	-	-	•	•	Опцион.
RN 6000							
Питание:		Сигнальный выход:					
		SPST	SPDT ⁽¹⁾	DPDT	PNP	FSH/ FSL ⁽²⁾	устан. задержки вых. сигнала
AC исполнение	24В или 48В или 115В или 230В AC	-	•	-	-	-	-
DC исполнение	24В DC	-	•	-	-	-	-
Универс. напр	24В DC / 22...230В AC	-	-	• ⁽³⁾	-	•	•
Универс. напр SIL2	24В DC / 22...230В AC	•	• ⁽⁴⁾	-	-	•	•

⁽¹⁾ Микропереключатель, при универсальном напряжении питания - реле

⁽²⁾ Переключение предохранительного режима (защита макс.- / мин.)

⁽³⁾ Для допусков Ex "повышенная безопасность" (Поз. С, R, S) не в комбинации с опцией "контроль хода"

⁽⁴⁾ Дополнительный выход, не согласно SIL

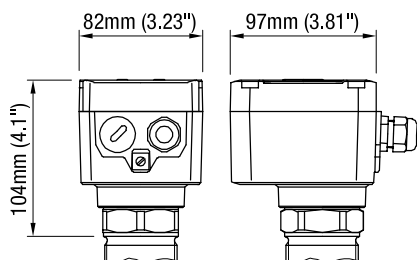
Технические данные

Размеры

Исполнение корпуса

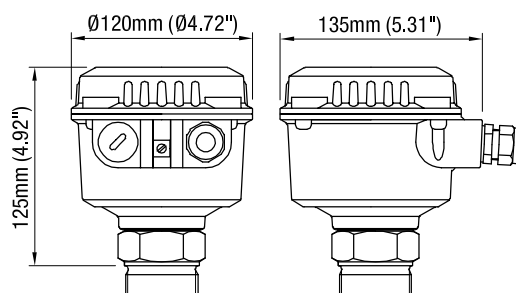
Серия RN 3000

Стандарт



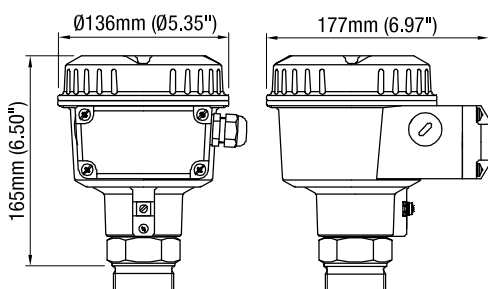
Серия RN 6000

Стандарт



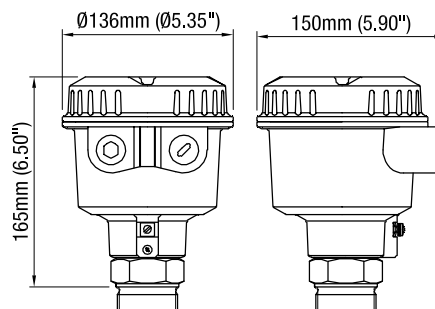
Серия RN 6000

d Взрывобезопасный / Клеммная коробка с повышенной безопасностью



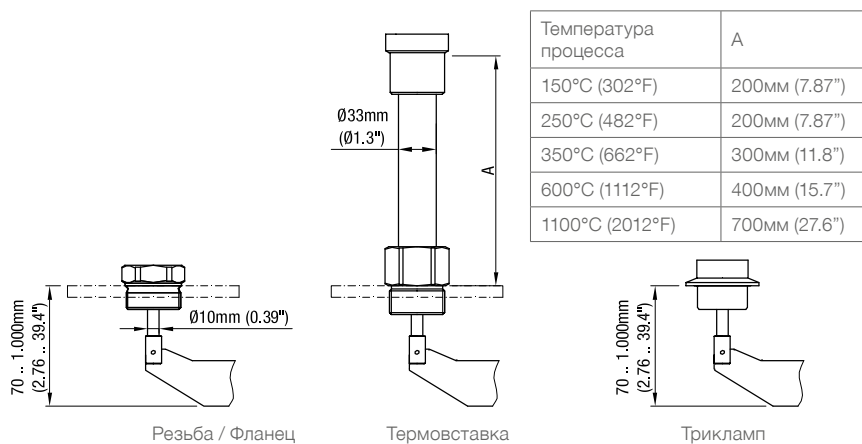
Серия RN 6000

d Взрывобезопасный



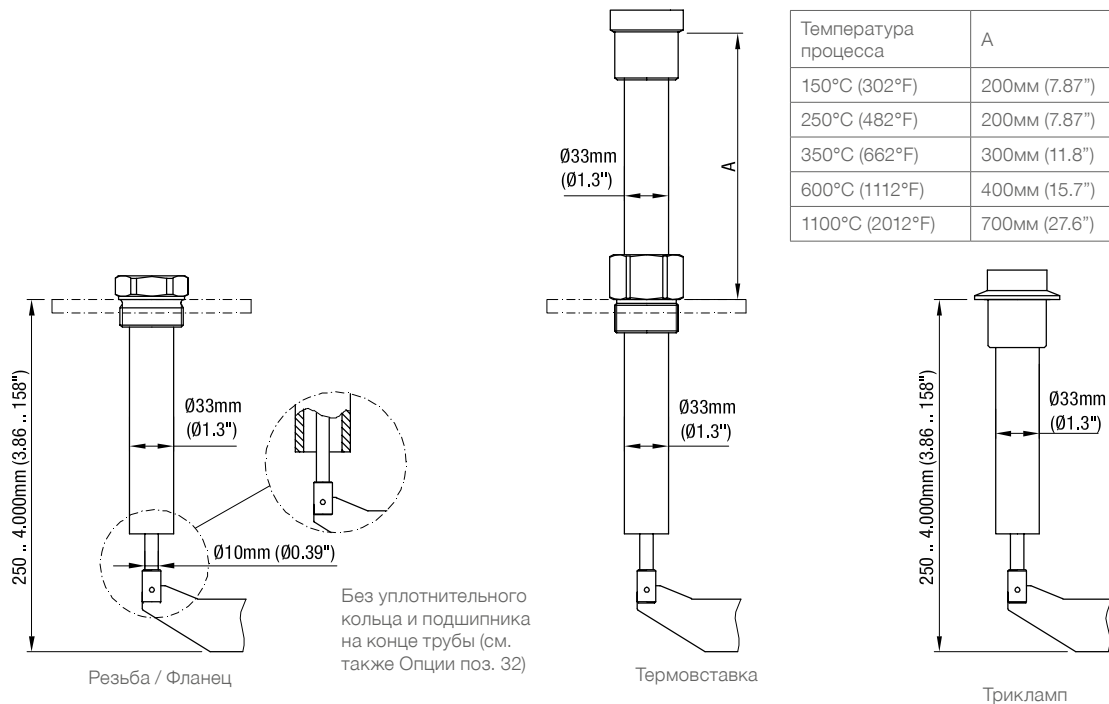
Внешний элемент датчика

RN ..001



Технические данные

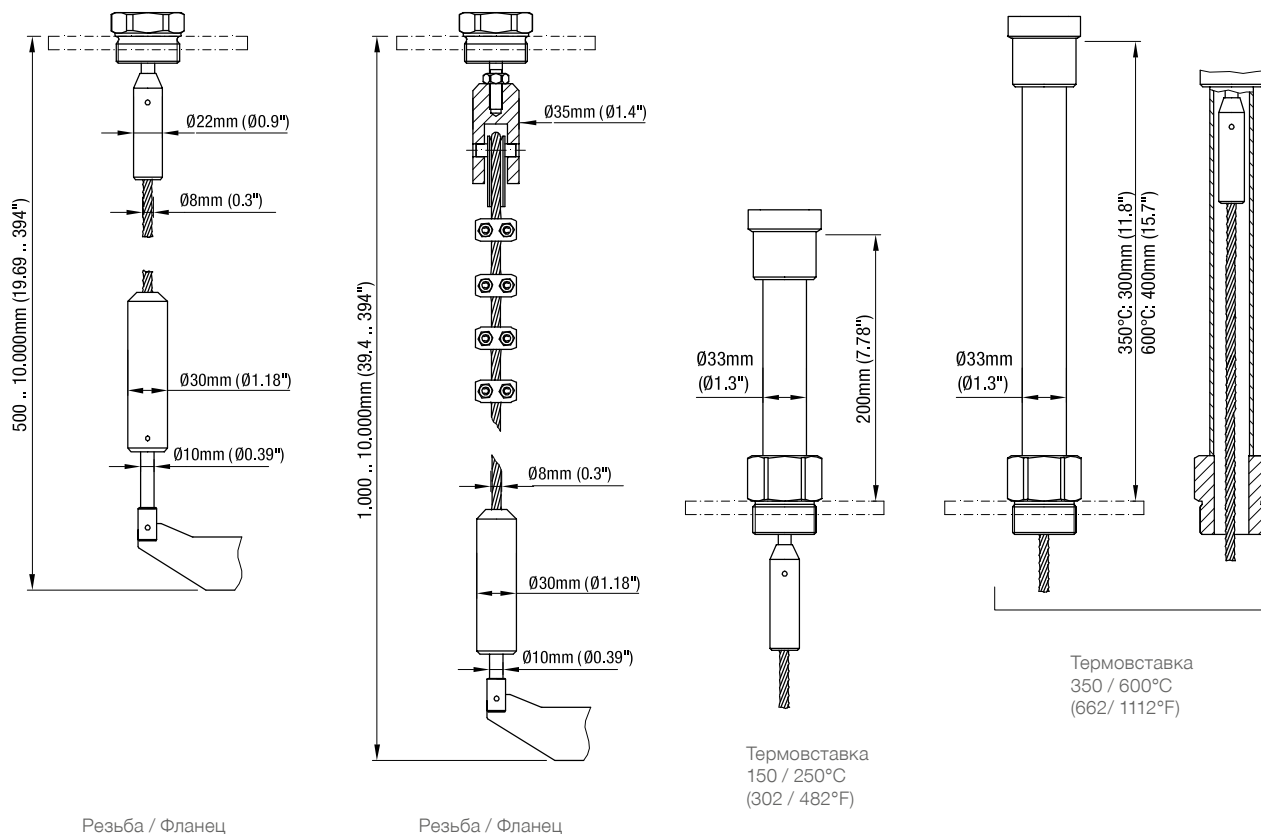
RN ..002



RN ..002 - трос

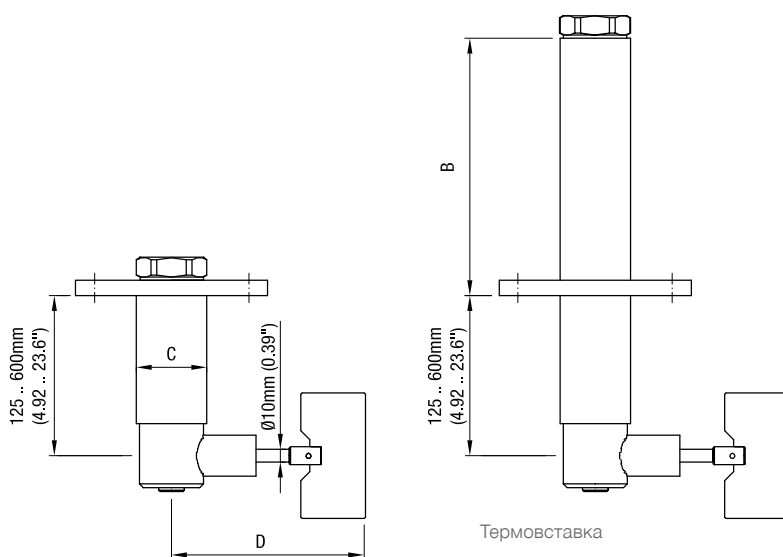
Исполнение Стандарт (поз. 1 С)
 (макс. растягивающее усилие 4 кН)

Усиленное исполнение (поз. 1 Н)
 (макс. растягивающее усилие 28 кН)



Технические данные

RN ..003

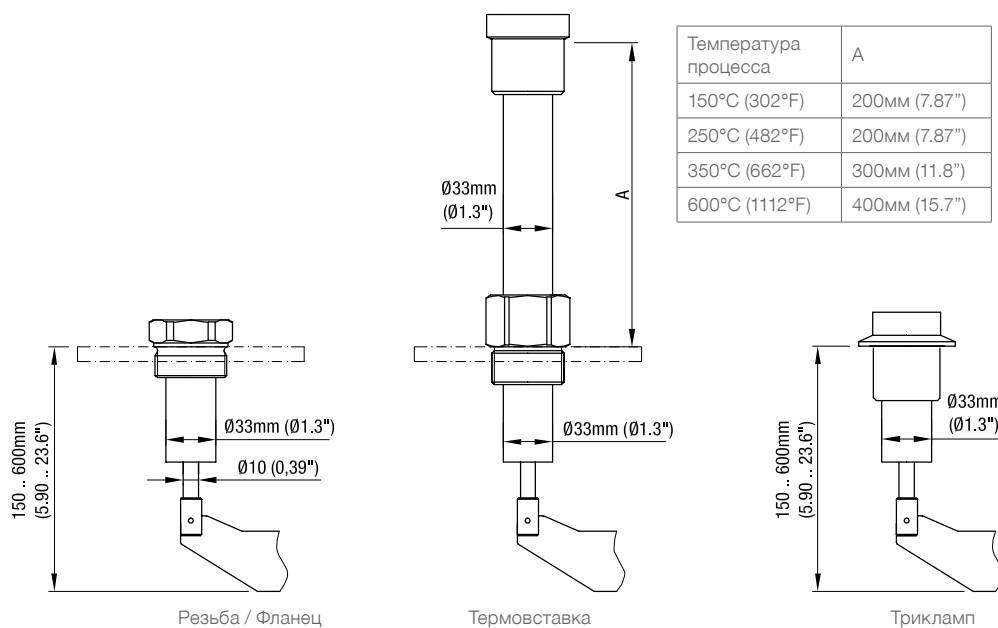


Температура процесса	B
80°C (176°F) 0.8 Бар (11.6psi)	10мм (0.39")
80°C (176°F) 5/ 10 Бар (73/ 145psi)	75мм (2.95")
150/ 250°C (302/ 482°F) 0.8/5/10 Бар (11.6/73/145psi)	210мм (8.27")

Материал	C
Сталь	Ø55мм (2.17")
Алюминий	Ø60мм (2.36")

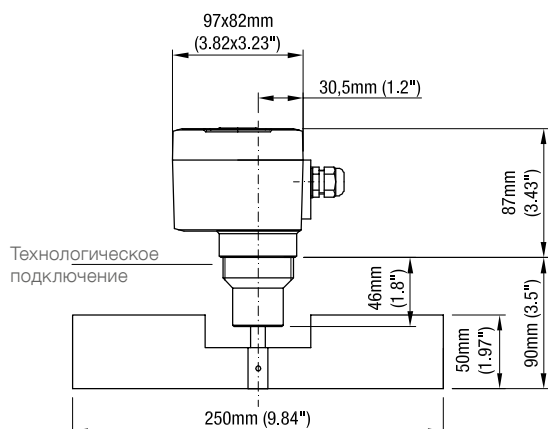
Измерительная лопасть	D
50мм x ..мм (1.97" x ..")	139мм (5.47")
98мм x ..мм (3.86" x ..")	187мм (7.36")

RN ..004



Температура процесса	A
150°C (302°F)	200мм (7.87")
250°C (482°F)	200мм (7.87")
350°C (662°F)	300мм (11.8")
600°C (1112°F)	400мм (15.7")

RN 3005

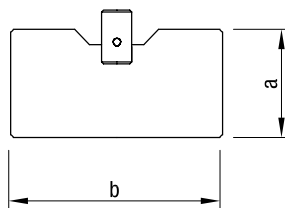


Технические данные

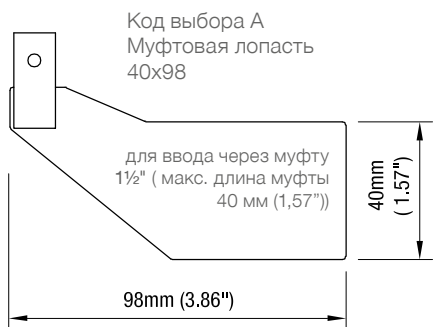
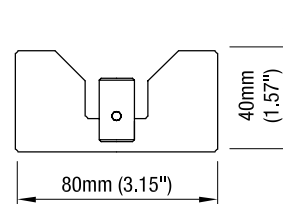
Измерительная лопасть

Код	Тип	a	b
B	прямоугольник	50mm (1.97")	98mm (3.86")
C	прямоугольник	50mm (1.97")	150mm (5.90")
E	прямоугольник	50mm (1.97")	250mm (9.84")
F	прямоугольник	98mm (3.86")	98mm (3.86")
G	прямоугольник	98mm (3.86")	150mm (5.90")
I	прямоугольник	98mm (3.86")	250mm (9.84")

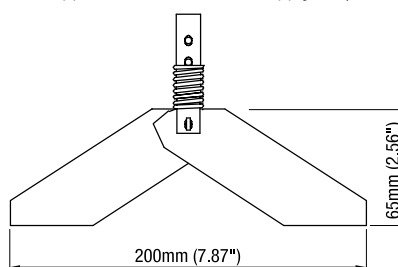
Код выбора B,C,E,F,G,I
 Прямоугольная лопасть



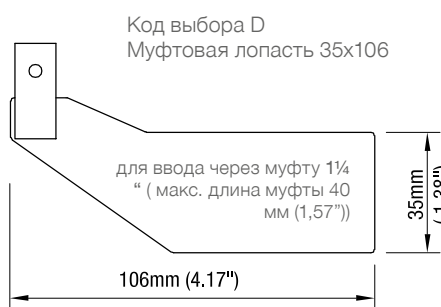
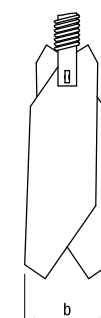
Код выбора P
 С вырезом, 40x80



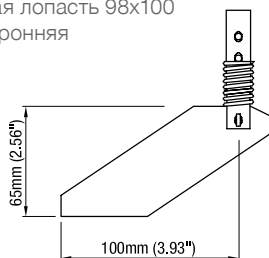
Код выбора K
 Складная лопасть 98x200 двусторонняя



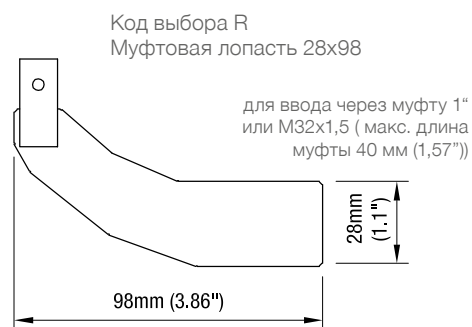
b=37мм (1,46")
 для 1½" / 1¼"
 b=28мм (1,1")
 для 1" / M32x1,5



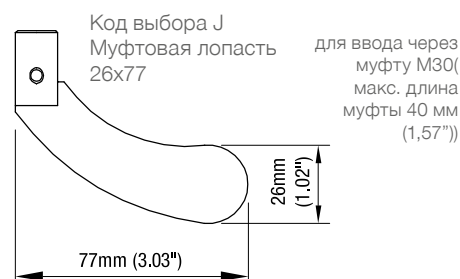
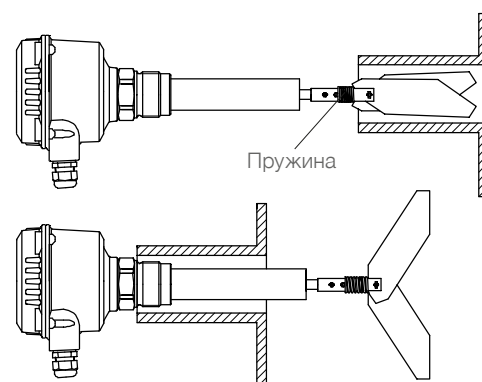
Код выбора S
 Складная лопасть 98x100
 односторонняя



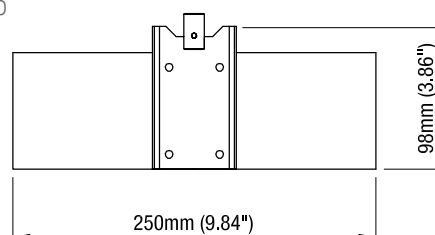
b=37мм (1,46")
 для 1½" / 1¼"
 b=28мм (1,1")
 для 1" / M32x1,5



Ввод складной лопасти через длинный монтажный штуцер.



Код выбора M
 Резиновая лопасть 98x250



Технические данные

Электрические данные

Соединительные клеммы

Кабельный ввод	M20 x 1,5 винтовое соединение кабеля NPT 1/2" резьбовое соединение NPT 3/4" резьбовое соединение (только RN 6000)
	Клеммный отсек: кабельные вооды поставляемые производителем (диаметр): M20 x 1,5: 6 .. 12мм (0,24 .. 0,47")
Класс защиты	I III (версия 24B DC PNP)
Категория перенапряжения	II
Степень загрязнения	2 (в пределах корпуса)
Напряжение питания	см. стр. 23/24
Потребляемая мощность	см. стр. 23/24
Сигнальный / аварийный выходы	см. стр. 23/24
Изоляция	Питание к сигнальному / аварийному выводу: 2225Vrms Сигнальный выход к сигнальному выводу (DPDT): 2225Vrms
Индикация сигнального выхода	внутри установленный светодиод (кроме исполнения AC)

Механические данные

Корпус	Алюминиевый корпус, порошковое покрытие RAL 5010, синий RN3000: опционально пластик PA6 GF, RAL 5010 голубой
	Уплотнение между корпусом и крышкой: NBR Уплотнение между корпусом и технологическим подключением: NBR Фирменная табличка: полиэстровая пленка
Класс защиты корпуса	RN 3000: IP66* RN 6000: IP66*, NEMA Тип 4
	Приборы с технологическим подключением и внешним элементом из нержавеющей стали: IP66 (EN 60529), NEMA Тип 4X (не действительно для: RN 600x для температуры процесса $\geq 150^{\circ}\text{C}$ (302°F), RN 6002 со втулкой установки высоты, RN 6003)
	* IEC/EN/NBR 60529
Материал технологического подключения (возможен выбор)	Резьба: 1.4305 (303) или 1.4404 (316L) или алюминий Трикламп: 1.4305 (303) или 1.4404 (316L) Фланец прямоугольник: 1.4301 (304) или алюминий Фланец DN/ ANSI: 1.4541 (321) и 1.4404 (316L), DN32 также из алюминий
Материал внешней части (возможен выбор)	RN x001: 1.4301 (304) / 1.4305 (303) или 1.4404 (316L) RN x002 труба: 1.4301 (304) / 1.4305 (303) или 1.4404 (316L) или Алюминиевый RN x002 трос: 1.4305 (303) / 1.4401 (316) RN x003: 1.4301 (304) или алюминий RN x004: 1.4301 (304) / 1.4305 (303) или 1.4404 (316L) и алюминий RN 3005: 1.4305 (303) или 1.4404 (316L)
Материал вала лопасти	1.4301 (304) / 1.4305 (303) или 1.4404 (316L)
Материал крепление флюгеля (крепежная гильза) (возможен выбор)	Муфтовая лопасть - и прямоугольник: 1.4301 (304) или 1.4404 (316L) Складная лопасть 1.4301 (304) / 1.4305 (303) / 1.4310 (301) или 1.4404 (316L) Резиновая лопасть 1.4301 (304) / резина SBR
Допуск длины «L»	$\pm 10\text{мм}$ ($\pm 0.39\text{"}\text{)$
Подшипники	Шариковые, пыленепроницаемые
Уплотнение	Радиальное уплотнение вала Материал: (акрилнитрил-бутадиен-каучук) FPM (витон) PTFE (тефлон) На основе графита (исполнение 350°C (662°F) и 600°C (1112°F))
	Смотри также помощь в выборе на странице 5

Технические данные

Проскальзывающая муфта Защита привода от механических ударов по измерительной лопасти.

Число оборотов лопасти 1 оборот или 5 оборотов в минуту

Уровень звукового давления макс. 50dBA

Общий вес (прибл.)

RN 3000	Исполнение				Внешний элемент	
	80°C (176°F)		150/250/600°C (302/482/662°F)	1100°C (2012°F)		
	Алюминий*	Нерж. сталь*			Алюминий	Нерж. сталь*
- RN 3001	1,2 кг (2,6 lbs)	1,5 кг (3,3 lbs)	+1,2 кг (+2,6 lbs)	+2,8kg (+6,2 lbs)	-	-
- RN 3002	1,3 кг (2,9 lbs)	1,6 кг (3,5 lbs)	+1,2 кг (+2,6 lbs)	+2,8kg (+6,2 lbs)	+1,3 кг/м (+2,9 lbs / 39,3")	+2,7 кг/м (+5,9 lbs / 39,3")
- RN 3002- трос	2,1 кг (4,6 lbs)	2,4 кг (5,3 lbs)	+1,2 кг (+2,6 lbs)		-	+0,25 кг/м (+0,6 lbs / 39,3")
- RN 3003	3,7 кг** (8,1 lbs)	6,1 кг** (13,4 lbs)	+1,2 кг (+2,6 lbs)		+0,4 кг/100 мм (+0,9 lbs / 3,93")	+0,6 кг/100 мм (+1,3 lbs / 3,93")
- RN 3004	1,3 кг (2,9 lbs)	1,6 кг (3,5 lbs)	+1,2 кг (+2,6 lbs)		+0,15 кг/100 мм (+0,3 lbs / 3,93")	+0,3 кг/100 мм (+0,7 lbs / 3,93")
- RN 3005	1,3 кг (2,9 lbs)	1,6 кг (3,5 lbs)				

* Технологическое подключение

** Исполнение с фланцем 150x150x12 мм (5,9x5,9x0,47"), L=250 мм (9,84")

Все данные о весе указаны без фланца (за исключением RN 3003) и без измерительной лопасти.

RN 6000	Исполнение				Внешний элемент	
	80°C (176°F)		150/250/350/600°C (302/482/662/1112°F)	1100°C (2012°F)		
	Алюминий*	Нерж. сталь*			Алюминий	Нерж. сталь*
- RN 6001	1,5 кг (3,3 lbs)	1,8 кг (4,0 lbs)	+1,2 кг (+2,6 lbs)	+2,8kg (+6,2 lbs)	-	--
- RN 6002	1,6 кг (3,5 lbs)	1,9 кг (4,2 lbs)	+1,2 кг (+2,6 lbs)	+2,8kg (+6,2 lbs)	+1,3 кг/м (+2,9 lbs / 39,3")	+2,7 кг/м (+5,9 lbs / 39,3")
- RN 6002- трос	2,4 кг (5,3 lbs)	2,7 кг (5,9 lbs)	+1,2 кг (+2,6 lbs)		-	+0,25 кг/м (+0,6 lbs / 39,3")
- RN 6003	4,0 кг** (8,8 lbs)	6,14 кг** (14,1 lbs)	+1,2 кг (+2,6 lbs)		+0,4 кг/100 мм (+0,9 lbs / 3,93")	+0,6 кг/100 мм (+1,3 lbs / 3,93")
- RN 6004	1,6 кг (3,5 lbs)	1,9 кг (4,2 lbs)	+1,2 кг (+2,6 lbs)		+0,15 кг/100 мм (+0,3 lbs / 3,93")	+0,3 кг/100 мм (+0,7 lbs / 3,93")

Все данные о весе соответствуют исполнению со стандартным корпусом.

При применении de-корпусов: +1,4 кг (+3,1 lbs)

d-корпусов: +1,0 кг (+2,2 lbs)

* Технологическое подключение

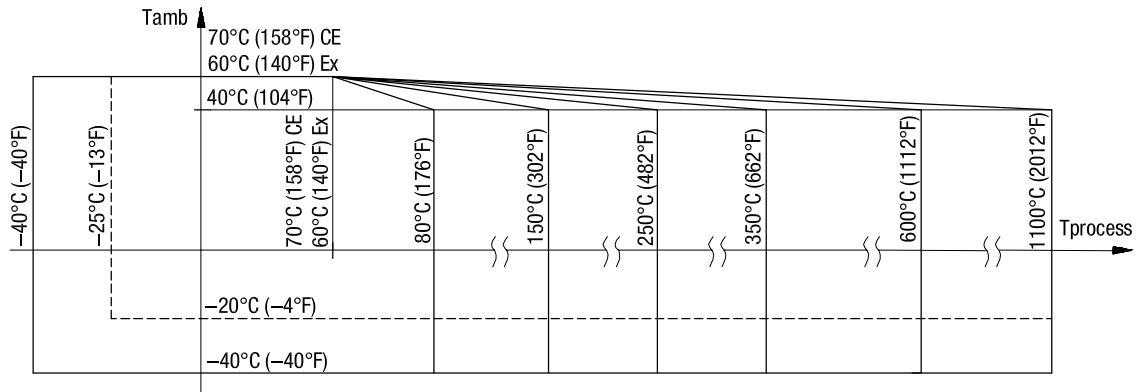
** Исполнение с фланцем 150x150x12 мм (5,9x5,9x0,47"), L=250 мм (9,84")

Все данные о весе указаны без фланца (за исключением RN 3003) и с наименьшей измерительной лопастью.

Технические данные

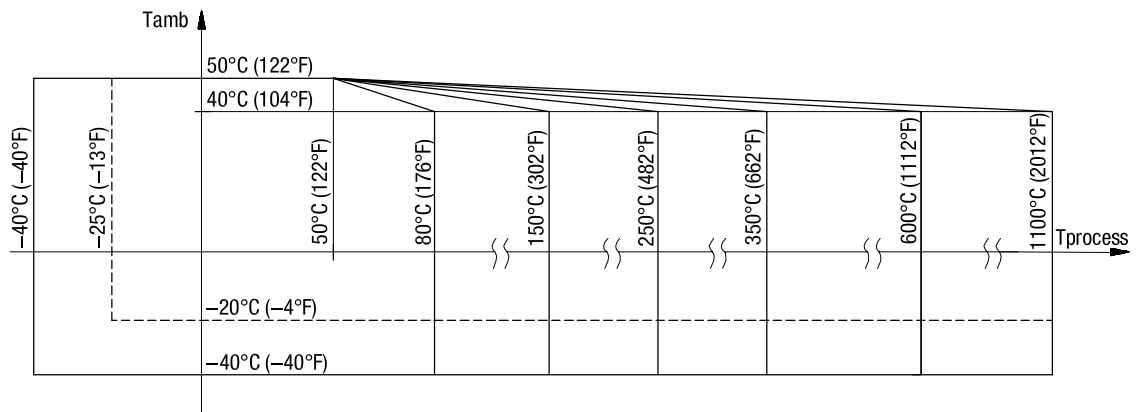
Условия эксплуатации

RN3000
 Окр. температура
 (корпус) /
 Температура
 процесса



-40°C (-40°F) Температура процесса и окружающей среды для исполнения с отоплением (Поз. 26)
 -40°C (-40°F) Температура окружающей среды не для исполнения с пластиковым корпусом с Ex-допуском
 +350/600°C (+662/1112°F) Температура процесса не для исполнения RN 3003 / 6003, не для допусков Ex
 +1100°C (2012°F) Температура RN3001, RN3002, не для допусков Ex
 Для исполнений с допуском Ex: смотри примечания на стр. 31.

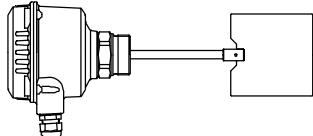
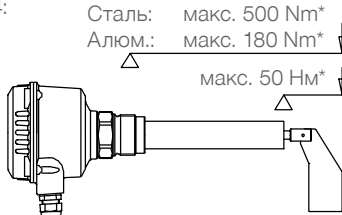
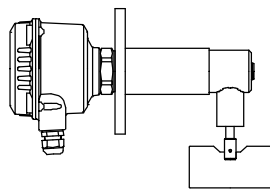
RN6000
 Окр. температура
 (корпус) /
 Температура
 процесса



-40°C (-40°F) Температура процесса и окружающей среды для исполнения с отоплением (Поз. 26)
 +350/600°C (+662/1112°F) Температура процесса не для исполнения RN6003, не для допусков Ex
 +1100°C (2012°F) Температура процесса для RN6001, RN6002, не для допусков Ex
 Для исполнений с допуском Ex: смотри примечания на стр. 31.

Обдуж	Обдуж не требуется		
Мин. насыпной вес / Чувствительность	см. раздел "Чувствительность" на стр. 28.		
Задержка сигнала	Исполнение	AC, DC	Универсальное напряжение питания ок. 1,5 сек + 0 ..20 сек настраиваемо ок. 0,2 сек + 0 ..60 сек настраиваемо
	Зонд свободен -> покрыт*	ок. 1,3 сек	
	Зонд покрыт -> свободен	ок. 0,2 сек	
*После блокирования чувствительной лопасти			

Технические данные

Свойство сыпучего материала	Практически никаких ограничений.	
Макс. боковая нагрузка	RN 3001 / 6001: макс. 50 Нм* 	RN 3002/ 6002: RN 3004/ 6004: Сталь: макс. 500 Нм* Алюм.: макс. 180 Нм* макс. 50 Нм* 
	RN 3003 / 6003: Сталь: макс. 600 Нм* Алюм.: макс. 250 Нм* 	
	По запросу: исполнение с усилительными ребрами. * при 40°C	
	Защитные меры при сильных механических нагрузках: установка защитного козырька над зондом (при установке в стенку емкости), либо установка опоры удлиняющей трубы..	
Макс. растягивающее усилие	RN 3001 / 6001 маятниковый вал: 400Н (только как сигнализатор заполнения) RN 3002 / 6002-трос: 4 кН (стандартное исполнение), 28 кН (усиленное исполнение)	
Макс. давление в емкости	-0,9 .. +0,8бар (-13.1 .. 11.6psi) или -0,9 .. +5 бар (-13.1 .. 73psi) или -0,9 .. +10 бар (-13.1 .. 145psi) При исполнении 600°C (1112°F) и 1100°C (2012°F) -0,1 .. +0,1bar (-1.5 ..1.5psi) При давлении свыше 0,8 бар (11,6psi) используется тефлоновое уплотнение. Указания для исполнения с Ex-допусками: см. на стр. G30.	
Вибрация	1,5 (m/s ²)/Гц согласно EN 60068-2-64	
Относительная влажность	0-100%, подходит для применения под открытым небом	
Высота применения	макс. 2 000 м (6 562ft)	
Ожидаемый срок службы	Следующие параметры негативно влияют на ожидаемый срок службы прибора: высокие температуры процесса и окружающей среды, коррозионная окружающая среда, высокие вибрации, большой поток абразивных материалов через внешнюю часть (зонд) датчика, большое количество циклов измерения.	

Транспортировка и складирование

Транспортировка	Необходимо учитывать указания по упаковке для транспортировки прибора, в противном случае прибор может быть поврежден. Температура во время транспортировки: -40 .. +80 °C (-40 .. +176 °F) Влажность во время транспортировки: 20 .. 85 % Необходимо при приходе товара осуществлять проверку на возможные повреждения во время транспортировки.
Складирование	Прибор должен находиться в чистом и сухом складе. Он должен быть защищен от воздействия коррозии, вибрации, и от прямых солнечных лучей. Температура во время хранения: -40 .. +80 °C (-40 .. +176 °F) Влажность во время складирования: 20 .. 85 %

Допуски

	RN 3000 RN 6000			
общее применение * (Взрывобезопасные зоны)	• • • • • •	CE FM CSA TP-TC	EN 61010-1 (IEC/CB)	
Взрывоопасные зоны *	• •	ATEX IEC-Ex FM CSA TP-TC INMETRO	Взрыв пыли Взрыв газа взрывобезопасный / повышенная безопасность Взрыв пыли Взрыв газа взрывобезопасный / повышенная безопасность Взрыв пыли Взрыв газа взрывобезопасный Взрыв газа взрывобезопасный / повышенная безопасность Взрыв пыли Взрыв газа взрывобезопасный Взрыв газа взрывобезопасный / повышенная безопасность Взрыв пыли Взрыв газа взрывобезопасный / повышенная безопасность Взрыв газа взрывобезопасный / повышенная безопасность	ATEX II 1/2 D Ex t IIIC T! Da/Db IP6X ATEX II 2G Ex d IIC T! Gb ATEX II 2G Ex de IIC T! Gb IEC-Ex t IIIC T! Da/Db IP6X IEC-Ex d IIC T! Gb IEC-Ex de IIC T! Gb Cl. II, III Div. 1 Gr. E,F,G XP Cl. I Div. 1 Gr. B-D Cl. I Zone 1 AEx d IIC Cl. I Zone 1 AEx de IIC Cl. II, III Div. 1 Gr. E,F,G Ex DIP A20/21 XP Cl. I Div. 1 Gr. B-D Cl. I Zone 1 Ex d IIC Cl. I Zone 1 Ex de IIC Ex ta/tb IIIC T! Da/Db X Ex d IIC T! Gb X Ex de IIC T! Gb X Ex t/ta/tb IIIC T! Da/Db IP6X Ex d IIC T! Gb Ex de IIC T! Gb
			Детальное соответствие типов и электронных модулей допускам: см. конфигуратор.	
Функциональная безопасность	•	SIL 2 (IEC 61508)	При использования датчика в установках требующих функциональную безопасность необходимо принять во внимание книгу учета по безопасности для RN 6000.	
Электро-магнитная совместимость	• •	EN 61326 -A1		
Гигиена*	• •	EN 61326 -A1		
Материалы допущенные для работы с продуктами питания	• •	Согласно предписаниям 1935/2004/EG		
Соответствие RoHS	• •	Согласно предписаниям 2011/65/EU		
Директива для устройств, находящихся под давлением (2014/68/EU)	•		Устройства не попадают под действие этой директивы, так как они, будучи поддерживающей давление частью оборудования, не имеют корпуса, находящегося под давлением (см. ст. 1, абз. 2.1.4). Изготовитель конструирует и производит устройства согласно директиве об устройствах, находящихся под давлением. НЕ предусмотрено применение устройств для использования в качестве „Деталей оборудования с функцией защиты“ (Арт.1, Абз. 2.1.3). Если устройства должны использоваться как „Детали оборудования с функцией защиты“, то необходимо произвести согласование с изготовителем.	

* В зависимости от выбранного исполнения

Опции

Погодозащитный кожух

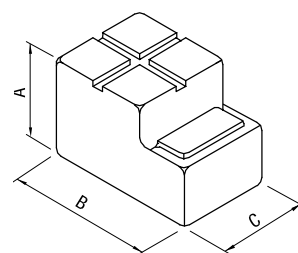
Погодозащитный кожух рекомендуется при применении на открытом воздухе. Он защищает устройство от всех погодных воздействий, таких как:

- дождевая вода
- образование конденсата
- чрезмерный нагрев солнечными лучами
- чрезмерное охлаждение зимой

Материал: PE, устойчив к погодным и термическим воздействиям

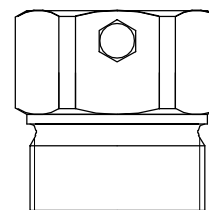


Недоступен для корпусов исполнения d и de.
 При использовании во взрывоопасных зонах: допущено только для зон 2 и 22 или раздела 2.



Регулировка по высоте:

RN 3002/ 6002 технологическое подключение и материал по выбору
 Исполнение с опцией Поз.30:
 Только для эксплуатации без давления.
 Не для Ex-допусков.
 Исполнение с опцией Поз.31:
 Для избыточного давления в бункере.
 Уплотнение удлинительной трубы: Viton (витон)



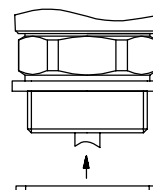
Монтажный набор

Винты и шайбы для крепления устройства с помощью фланца

Плоское торцевое уплотнение

Уплотнение: резьба - технологическое подключение
 Включая уплотнительный кант для исполнения с резьбой G 1 1/2"

Max. 250°C

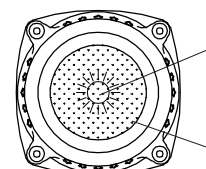


LED

(Стекло в крышке)

Благодаря стеклу можно снаружи наблюдать за светодиодами электронного модуля.

Не выбирается для корпусов в исполнениях d и de.



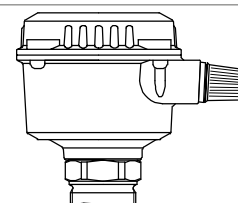
Светодиод (LED)

Стекло

Лампа

Яркая индикаторная лампа, видимая снаружи.

Не выбирается при использовании во взрывоопасных зонах.



Штекер

Используется вместо винтового соединения кабеля.

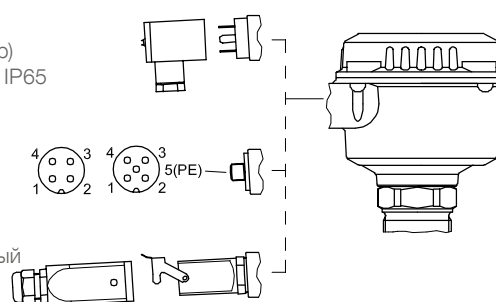
Не выбирается при использовании во взрывоопасных зонах и FM/CSA общее применение.

Подключение кабеля к штекеру через внутренние клеммы прибора либо по желанию клиента.

Разъемное соединение (кабельный ввод)
с зажимом под винт (включая ответный штекер)
 (4-полюсный (вкл PE) макс. 230V, корпус пластик IP65)

Разъем с резьбой M12 (кабельный ввод) (без ответного штекера) (4-полюсный макс, 230V или 5-полюсный, макс., 60V корпус латунь, IP67)

Разъемное соединение (кабельный ввод) с фиксирующей скобой "Han 4A" (включая ответный штекер 5-полюсный (вкл PE), макс., 25V корпус цинк, IP65)

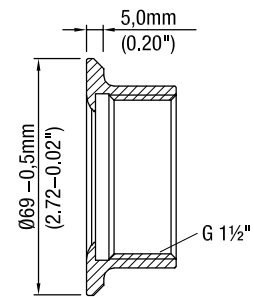


Опции / Монтаж

Допуск EHEDG

EHEDG -соответствующее исполнение прибора (материалы контактирующие с процессом и конструкция).

Допущен с заподлицо со стеной приварной муфтой.
 Материал: алюминий или 1.4301 (304) или 1.4404 (316L)
 (Детали смотри: указания по монтажу для исполнений EHEDG, стр 17).



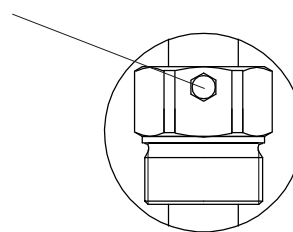
Материалы допущенные для работы с продуктами питания

Элементы, контактирующие с процессом, выполнены из материалов, допущенных для работы с продуктами питания. (уплотнения и смазка согласно FDA). Опция не включает автоматически конструкцию для работы с продуктами питания (это значит, допущенные для работы с продуктами питания зазоры, поверхности и радиусы).

Монтаж

! Общие указания техники безопасности

Давление в емкости	Ошибочная установка может привести к потере технологического давления.
Химическая стойкость к среде	Используемые материалы должны выбираться с учетом их химической стойкости. При использовании в специальных окружающих условиях перед установкой необходимо проверить стойкость материалов по таблицам стойкости.
Механическая нагрузка	Крутящий момент в точке крепления не должен превышать указанные значения. Подробности см. на стр. 12.
Место монтажа	Соблюдать расстояние между потоком заполнения и стенками контейнера. Монтаж должен осуществляться таким образом, чтобы элементы датчика не могли касаться стенки бункера. При этом необходимо учитывать движение материала и внутреннее оборудование бункера. Это особенно важно при длине внешнего элемента более 3 000 мм (118").
Втулка перемещения	Оба зажимных винта втулки перемещения для регулировки по высоте должны затягиваться моментом 20 Нм, чтобы добиться устойчивости к давлению в бункере.
Монтаж фланца	Для уплотнения необходимо предусмотреть фланцевое уплотнение из пластмассы.
Допуски EHEDG-/ Материалы допущенные для работы с продуктами питания	Материалы допущены для применения при нормальных и заранее прогнозируемых условиях эксплуатации (согласно RL1935/2004 Арт.3) .Отклонения от этих условий могут влиять на безопасность.



! Дополнительные указания по технике безопасности для взрывоопасных зон

Правила установки	При монтаже во взрывоопасных зонах необходимо соблюдать соответствующие предписания.
Искры	Монтаж должен производиться таким образом, чтобы была исключена возможность образования искр в результате ударов и трения между алюминиевым корпусом и стальными элементами.

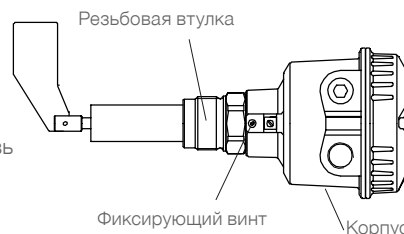
Монтаж

Указания по монтажу

Поворотный корпус

После монтажа корпус может проворачиваться относительно резьбовой втулки.

RN 6000: У корпусов d и de:
 Необходимо ослабить фиксирующий винт, чтобы иметь возможность поворота.
 После выравнивания устройства, вновь затянуть фиксирующий винт.



Положение винтового соединения кабеля

Если устройство монтируется сбоку, винтовое соединение кабеля должно быть направлено вниз и закрыто, чтобы исключить попадание воды в корпус.

Уплотнение

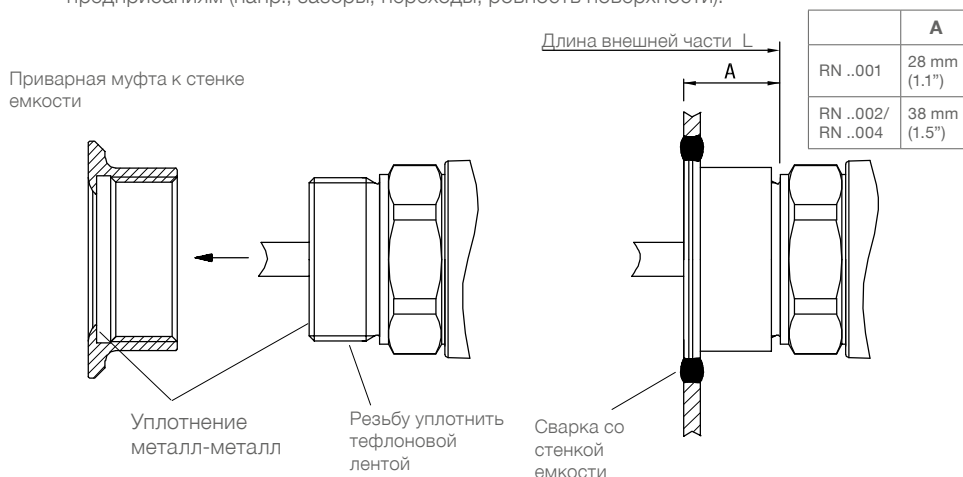
В случае наличия давления в бункере, необходимо уплотнить резьбу технологического подключения тefлоновой лентой.
 Альтернативно возможно использование плоского уплотнения (Опции Поз 15)

Предупредительные действия для последующего демонтажа/ Service

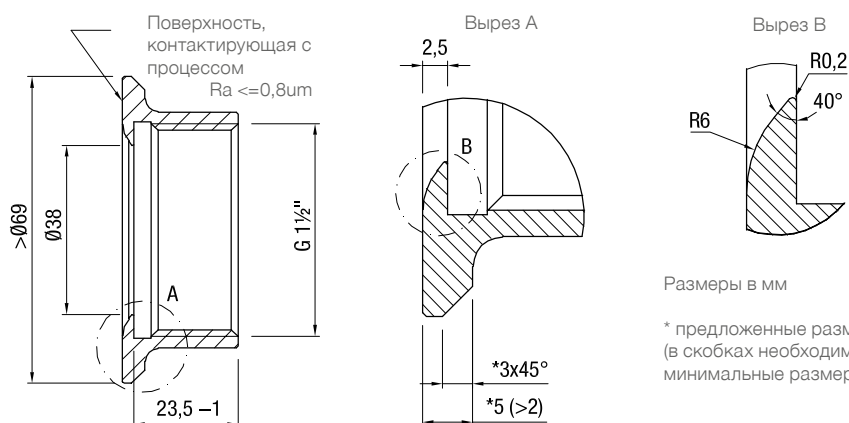
- Советуется использование тefлоновой ленты для предотвращения проникновения металов технологического подключения прибора и ответной муфты друг в друга.
- При использовании в зонах с опасностью коррозии (например при применении вблизи с морем), необходимо шурупы, используемые для крепления крышки корпуса, покрыть жиром.

Допуск HEDG

При наличии давления в емкости, резьбу уплотнить тefлоновой лентой.
 Уплотнение металл-металл:
 - Поверхности должны быть без искривлений и трещин. Между поверхностями не должно быть тefлоновой ленты или чего-то подобного.
 - Момент затяжки 100 Нм
 Качество сварного соединения (выполняется заказчиком самостоятельно) со стенкой емкости должно быть выполнено согласно соответствующим предписаниям (напр., зазоры, переходы, ровность поверхности).

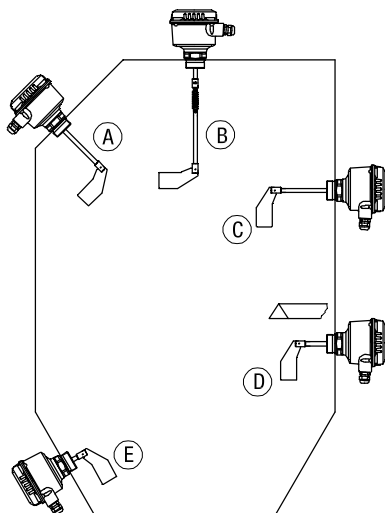


Размеры приварной муфты к стенке емкости (для самостоятельного изготовления):



Монтаж

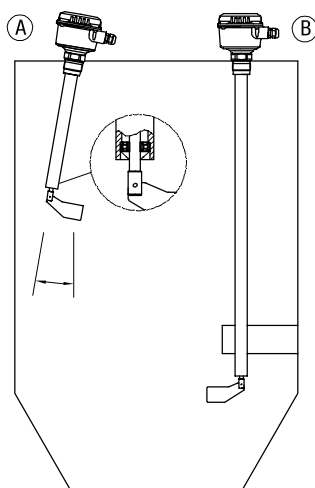
RN 3001
RN 6001



- A Сигнализатор наполнения вертикально и наклонно сверху
макс. „L“ = 600 мм (23,62”)
- B С маятниковым валом или тросовым удлинением: сигнализатор наполнения вертикально сверху
- C Сигнализатор наполнения горизонтально
макс. „L“ = 300 мм (11,8”)
- D Сигнализатор заданного уровня или опустошения горизонтально
макс. „L“ = 150 мм (5,9”)
Рекомендуется установить защитный козырек, в зависимости от нагрузки.
- E Сигнализатор опустошения наклонно снизу
макс. „L“ = 150 мм (5,9”)
Рекомендуется установить защитный козырек, в зависимости от нагрузки.

При установке сбоку: рекомендуется муфтовая лопасть (обеспечивается минимальная мех. нагрузка, так как односторонняя лопасть ориентируется по потоку материала).

RN 3002
RN 6002



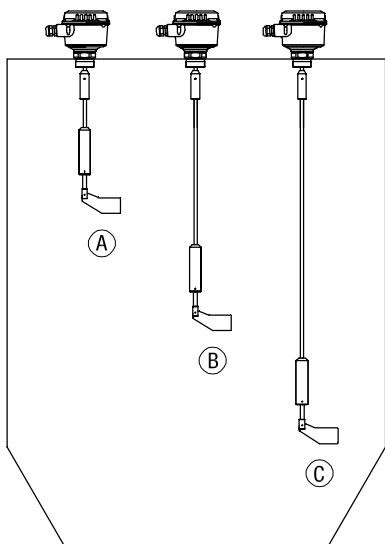
- A Сигнализатор наполнения вертикально сверху
макс. „L“ = 3 000 мм (118”)

Указание:
Отклонение макс. до 10° от вертикального монтажа
возможно только с опцией 32
“Подшипник на конце трубы”

- B Сигнализатор наполнения вертикально сверху
макс. „L“ = 4.000 мм (158”)

Рекомендуется установить подпорку.

RN 3002-трос
RN 6002-трос

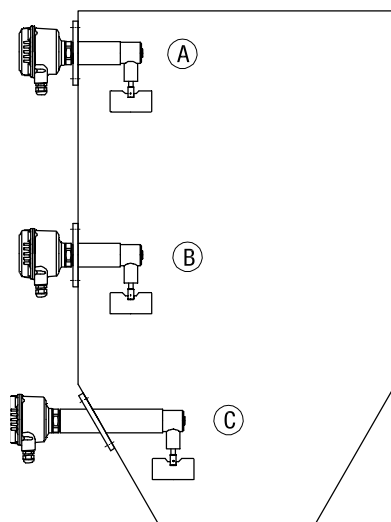


- A Сигнализатор наполнения вертикально
- B Сигнализатор заданного уровня вертикально
- C Сигнализатор опустошения вертикально

макс. „L“ = 10 000 мм (394”)
Учитывать макс. силу тяги

Монтаж

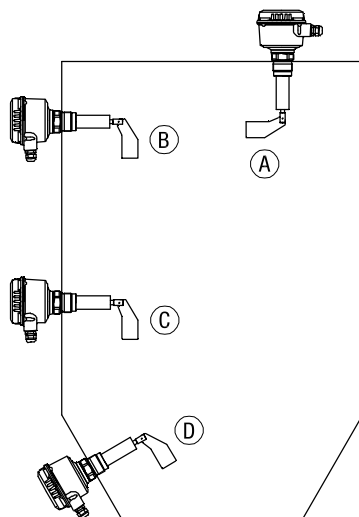
**RN 3003
 RN 6003**



- A Сигнализатор наполнения горизонтально
- B Сигнализатор заданного уровня горизонтально
- C Сигнализатор опустошения горизонтально

Рекомендуется установить защитный козырек, в зависимости от нагрузки.

**RN 3004
 RN 6004**



- A Сигнализатор наполнения вертикально и наклонно сверху
- B Сигнализатор наполнения горизонтально
- C Сигнализатор заданного уровня или опустошения горизонтально
 Рекомендуется установить защитный козырек, в зависимости от нагрузки.
- D Сигнализатор опустошения наклонно снизу
 Рекомендуется установить защитный козырек, в зависимости от нагрузки.

При установке сбоку: рекомендуется муфтовая лопасть (обеспечивается минимальная мех. нагрузка, так как односторонняя лопасть ориентируется по потоку материала).

Электрические соединения

Общие указания техники безопасности

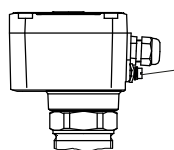
Надлежащее использование	При ненадлежащем использовании устройства электрическая безопасность не гарантирована.
Правила установки	При подключении к электрической сети следует соблюдать местные предписания или VDE 0100. При использовании напряжения питания 24В, необходимо использование источника питания, имеющего все необходимые допуски с усиленной изоляцией к напряжению сети.
Предохранители	Использовать предохранители, указанные в схеме соединений (см. страницы 23 и 24).
Автоматический защитный токовый выключатель	Для защиты от непрямого касания деталей, находящихся под опасным напряжением, в случае неисправности должно быть обеспечено автоматическое отключение (защитный выключатель FI) подводимого напряжения.
Разъединитель	Вблизи устройства следует предусмотреть выключатель в качестве разъединителя для подводимого напряжения.
Схема соединений	Электрические подключения должны выполняться в соответствии со схемой соединений.
Подводимое напряжение	Перед включением устройства сравните подводимое напряжение с данными на электронном модуле.
Резьбовое соединение кабеля	Кабельные вводы и слепые заглушки должны отвечать требованиям: класс защиты IP66, температурный диапазон -40°C .. +70°C, допущен к работе под ультрафиолетовым излучением или VDE oder INMETRO (в зависимости от местных предписаний), защита от выдергивания. Следить за тем, чтобы резьбовое соединение кабеля надежно охватывало кабель и было плотно затянуто (проникновение воды). Неиспользуемые резьбовые соединения кабелей должны быть закрыты заглушками. Диаметр используемого кабеля должен соответствовать требованиям выбранных кабельных вводов
Прокладка труб (система трубопроводов)	При использовании системы трубопроводов (с резьбовым соединением NPT) вместо резьбового соединения кабеля следует соблюдать соответствующие местные предписания. Прокладываемые трубы должны иметь коническое резьбовое соединение NPT 1/2" или NPT 3/4" в соответствии с устройством по ANSI B 1.20.1. Неиспользованные соединения следует плотно закрыть металлическим глухим элементом.
Соединительный кабель	<ul style="list-style-type: none"> Диаметр подключаемого кабеля должен соответствовать клеммному диапазону используемых резьбовых кабельных соединений. Сечение кабеля должно соответствовать подключаемым клеммам, при этом необходимо учитывать максимальный ток. Все соединительные кабели должны иметь изоляцию по крайней мере для рабочего напряжения 250 В пер. Термостойкость должна составлять не менее 90°C (194°F). При повышенном уровне помех согласно нормам EMV (смотри раздел допуски), уровень помех должен быть определен, и использоваться соответственно экранированный кабель. Во всех других случаях достаточно использования не экранированного кабеля.
Прокладка кабеля в клеммном отсеке	Соединительный кабель необходимо укоротить до нужной длины, так, чтобы кабель аккуратно был проложен в клеммном отсеке.
Защита микропереключателей	Для защиты от пиков напряжения при индуктивной нагрузке следует предусмотреть защиту контактов микропереключателей.
Защита от статических зарядов	В любом случае корпус должен быть заземлен, чтобы исключить образование статических зарядов. Это особенно важно при использовании с пневматической подачей и неметаллическими емкостями.

Дополнительные указания по технике безопасности для взрывоопасных зон

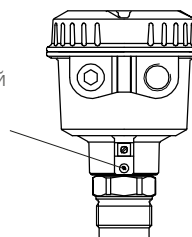
Наружная клемма выравнивания потенциала

RN 3000

RN 6000



Соединить с системой выравнивания потенциала всей установки



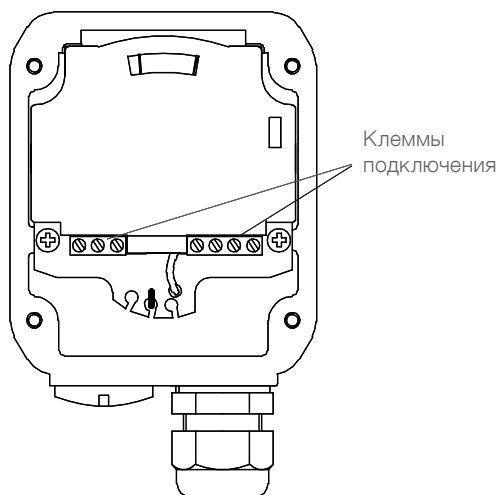
Электрические соединения

Подключаемый кабель	В случае применения поставляемых с устройством резьбовых соединений кабеля, необходимо предусмотреть защиту от выдергивания для соединительных кабелей
Клеммы подключения для корпусов "de"	Момент затяжки: 0,5-0,6Нм Изоляция подключаемых проводов: 9мм
Резьбовые кабельные соединения и система трубопроводов для ATEX / IEC-Ex INMETRO / TP-TC (зоны с опасностью взрыва пыли и газа)	<p>Все работы должны выполняться в соответствии с предписаниями той страны, в которой производится установка / эксплуатация прибора.</p> <p>Неиспользуемые кабельные вводы должны быть закрыты допущенными для этих целей заглушками.</p> <p>Везде, где это возможно, должны использоваться части, поставляемые производителем.</p> <p>Для поставляемых производителем резьбовых кабельных вводов необходимо предусмотреть защиту от выдергивания кабеля.</p> <p>Сечение соединительных кабелей должно соответствовать клеммам кабельных вводов.</p> <p>Если применяются части, отличающиеся от поставляемых производителем, необходимо убедиться в следующем: Эти части должны иметь допуск, который подходит к допуску датчиков уровня (сертификат и класс защиты). Разрешенная рабочая температура должна соответствовать минимальной температуре окружающей среды для датчика уровня и увеличенной на 10 Кельвин максимальной температуре окружающей среды для датчика уровня. Части должны быть установлены в соответствии с инструкцией по эксплуатации производителя.</p> <p>Установка взрывобезопасного корпуса совместно с системой трубопроводов: Электрические провода прокладываются в допущенной для этого трубопроводной системе. Эта система трубопроводов также выполнена во взрывобезопасном исполнении. Взрывобезопасный корпус и трубопроводная система должны быть отделены друг от друга с помощью допущенной защиты от воспламенения. Эти противовоспламенительные элементы кабельных вводов взрывобезопасного корпуса должны быть установлены в непосредственной близости от кабельного ввода. Неиспользуемые кабельные вводы должны быть закрыты допущенными для этих целей заглушками (класс защиты „d“).</p>
Система трубопроводов для зон с опасностью взрыва пыли и газа по FM и CSA	<p>Общие требования: При монтаже необходимо дополнительно соблюдать законы и правила соответствующей страны. Используемые защита от горения внутри трубопроводов и заглушки должны иметь соответствующие свидетельства об испытании прототипов и подходить для использования в диапазоне температур от -40°C (-40°F) до +80°C (176°F). Кроме того, они должны подходить для соответствующего применения и быть корректно установленными в соответствии с указаниями изготовителя. В случае поставки производителем оригинальных запасных частей, их необходимо использовать.</p> <p>Установка взрывобезопасного корпуса „d“ совместно с системой трубопроводов : Электрические провода прокладываются в допущенной для этого трубопроводной системе. Эта система трубопроводов выполнена, также, во взрывобезопасном исполнении. Взрывобезопасный корпус „d“ и трубопроводная система должны быть отделены друг от друга с помощью допущенной защиты от воспламенения. Соответствующие противовоспламенительные элементы для кабельного ввода взрывобезопасного корпуса „d“ должны устанавливаться на протяжении первых 18 дюймов от кабельного ввода. Неиспользуемые кабельные вводы должны закрываться соответствующими заглушками, допущенными для AEx Cl.1 Div.1 A.</p>
Ввод в эксплуатацию	Ввод в эксплуатацию только с закрытой крышкой.
Открытие крышки устройства	<p>Приборы с допуском «Защита от взрыва пыли»: Перед открытием крышки убедиться, что отсутствуют источники пыли или отложения пыли. Не допускается открывать крышку корпуса под напряжением.</p> <p>RN 6000:</p> <p>Взрывобезопасные приборы (d-корпус): Во избежание воспламенения газа не допускается открывать крышку корпуса под напряжением.</p>

Электрические соединения

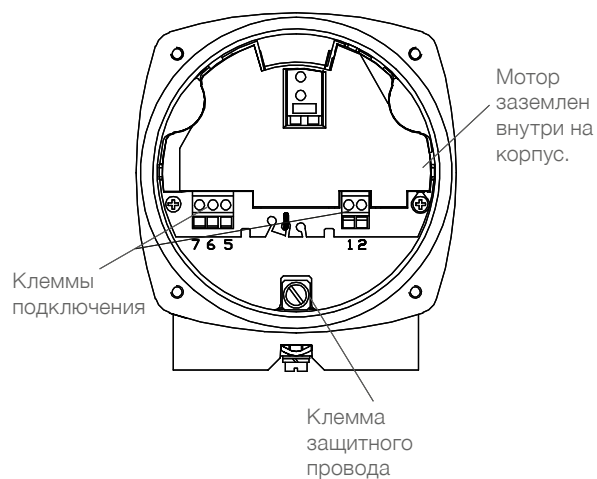
Подключение

RN 3000: Стандартный корпус



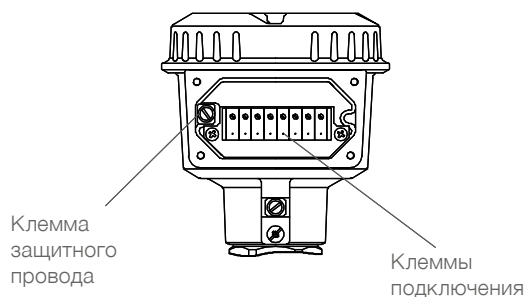
RN 6000: Стандартный и d- корпус

Подключение производится непосредственно на печатной плате



de-корпус

Подключение производится к клеммам внутри соответствующего отсека со степенью защиты «повышенная безопасность».



Электрическое подключение серии RN 3000

Исполнения: - AC - DC - универсальное напряжение питания

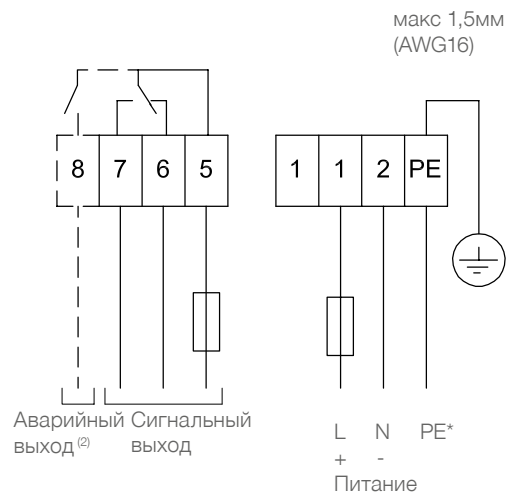
Напряжение питания:

- Исполнение AC:
 24В или 48В или 115В или 230В 50/60Гц макс. 4ВА
 Все вольтажи $\pm 10\%$ ⁽¹⁾
 Напряжение питания как выбрано.
 Внешний предохранитель, "быстрый" или
 "медленный" (fast or slow) макс. 10А, НВС, 250В
- Исполнение DC:
 24В DC $\pm 15\%$ ⁽¹⁾ макс. 2.5Вт
 Предохранитель в контуре питания: не нужен
- Исполнение универсальное напряжение питания:
 24В DC $\pm 15\%$ ⁽¹⁾ макс. 4Вт
 22 .. 230В 50/60Гц $\pm 10\%$ ⁽¹⁾ макс. 10ВА
 Предохранитель в контуре питания: не нужен

⁽¹⁾ вкл. $\pm 10\%$ по EN 61010

Сигнальный и аварийный выходы:

Микропереключатель (с универсальным напряжением питания: реле)
 контакт SPDT
 макс. 250В AC, 2А, 500ВА (cos $\varphi = 1$)
 макс. 300В DC, 2А, 60Вт
 Внешний предохранитель, "быстрый" или "медленный"
 (fast or slow) макс 10А, НВС, 250В



⁽²⁾ С опцией контроля хода
 Открытый контакт в состоянии без подачи напряжения

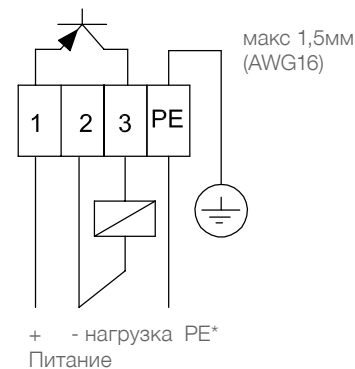
Исполнение: - PNP

Напряжение питания:

24В DC $\pm 15\%$ ⁽¹⁾
⁽¹⁾ вкл. $\pm 10\%$ по EN 61010
 Входной ток: макс. 0,6А

Сигнальный выход:

Нагрузка макс. 0,4А
 Выходное напряжение равно входному,
 падение напряжения < 2,5V
 Открытый коллектор
 Устойчив к коротким замыканиям и перегрузкам



* Защита от статического напряжения:

На клему PE в любом случае должно быть подключено заземление, чтобы избежать статического заряда. Это особенно важно при использовании пневмозагрузки.

Электрическое подключение серии RN 6000

Исполнения: - AC - DC

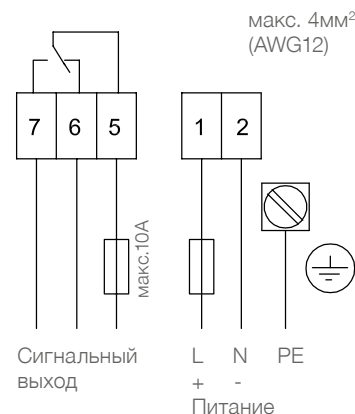
Напряжение питания:

- Исполнение AC:**
 24В или 48В или 115В или 230В 50/60Гц макс. 4ВА
 Все вольтажи $\pm 10\%$ ⁽¹⁾
 Напряжение питания как выбрано.
 Внешний предохранитель, "быстрый" или "медленный": макс. 10А (fast or slow), HBC, 250В
- Исполнение DC:**
 24В DC $\pm 15\%$ ⁽¹⁾ макс. 2,5Вт
 Предохранитель в контуре питания: не нужен

⁽¹⁾ вкл. $\pm 10\%$ по EN 61010

Сигнальный выход:

Микропереключатель контакт SPDT
 макс. 250В AC, 5А, не индукт.
 макс. 30В DC, 4А, не индукт.
 Внешний предохранитель, "быстрый" или "медленный": макс. 10А (fast or slow), HBC, 250В



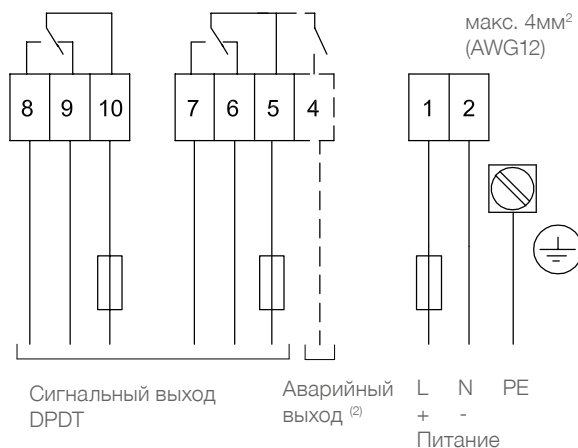
Исполнение: - универсальное напряжение питания (без SIL 2)

Напряжение питания:

- 24В DC $\pm 15\%$ ⁽¹⁾ макс. 4Вт
 - 22 .. 230В 50/60Гц $\pm 10\%$ ⁽¹⁾ макс. 10ВА
- ⁽¹⁾ вкл. $\pm 10\%$ по EN 61010

Сигнальный и аварийный
 выходы:

Реле контакт DPDT
 макс. 250В AC, 5А, не индукт.
 макс. 30В DC, 4А, не индукт.
 Внешний предохранитель, "быстрый" или "медленный": макс. 10А (fast or slow), HBC, 250В



⁽²⁾С опцией контроля хода

Открытый контакт в состоянии без подачи напряжения

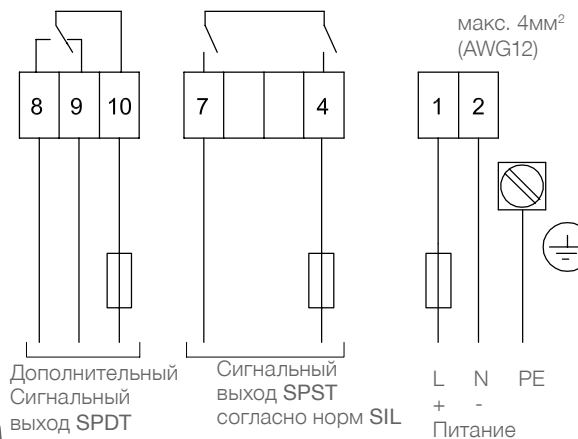
Исполнение: - универсальное напряжение питания SIL 2

Напряжение питания:

- 24В DC $\pm 15\%$ ⁽¹⁾ макс. 4Вт
 - 22 .. 230В 50/60Гц $\pm 10\%$ ⁽¹⁾ макс. 10ВА
- ⁽¹⁾ вкл. $\pm 10\%$ по EN 61010

Сигнальный выход:

Реле контакт SPST/ SPDT
 макс. 250В AC, 5А, не индукт.
 макс. 30В DC, 4А, не индукт.
 Внешний предохранитель, "быстрый" или "медленный" (fast or slow), HBC, 250В



! не по нормам SIL

* Защита от статического напряжения:

На клему PE в любом случае должно быть подключено заземление, чтобы избежать статического заряда. Это особенно важно при использовании пневмозагрузки.

Сигнальный и аварийный выходы

Обзор

Обзор сигнального и аварийного выходов для различных исполнений электроники: см. стр. 5

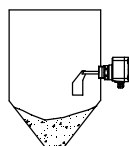
Сигнальный
 выход:
 Логика
 переключения

Исполнение

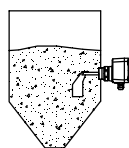
- RN 3000: AC, DC
- RN 6000: AC, DC

RN 3000
 DC

RN 6000
 DC



зеленый



красный



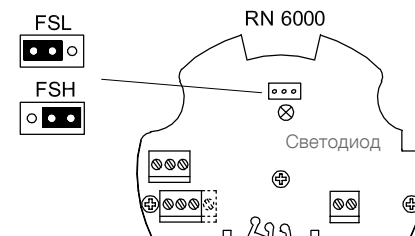
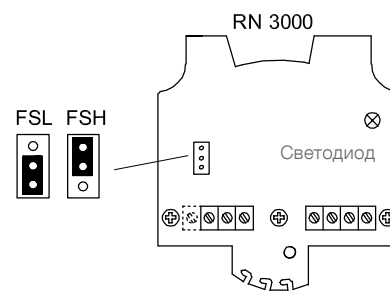
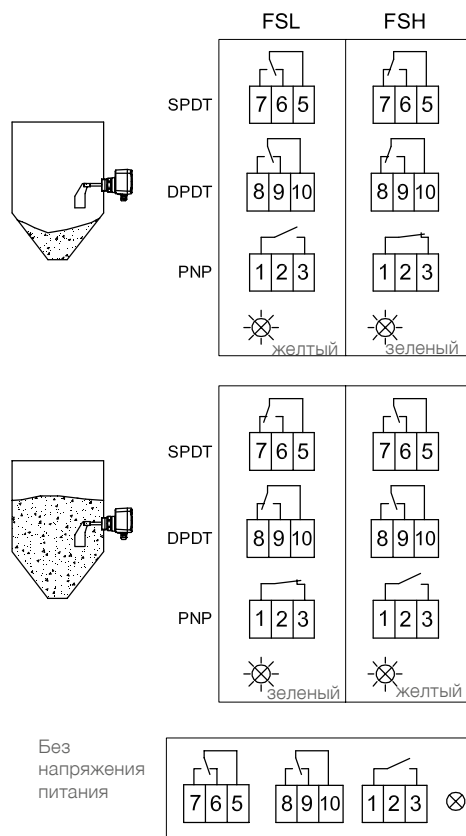
красный

Исполнение

- RN 3000: Универсальное напряжение питания, PNP
- RN 6000: Универсальное напряжение питания (без SIL2)

FSL: Выбирается при использовании датчика как сигнализатора заполнения.
 Исчезновение питания/обрыв провода действует как сигнализация заполнения.

FSH: Выбирается при использовании датчика как сигнализатора опустошения
 Исчезновение питания/обрыв провода действует как сигнализация опустошения (защита от работы "в сухую").



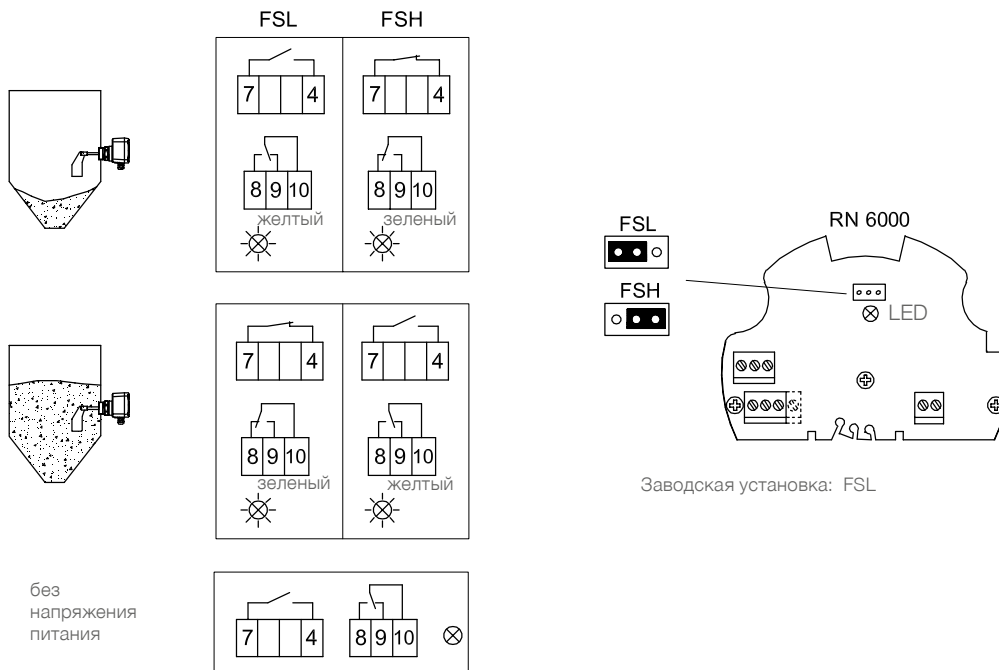
Заводская установка: FSL

Сигнальный и аварийный выходы

Исполнение • RN 6000: Универсальное апряжение питания с SIL 2

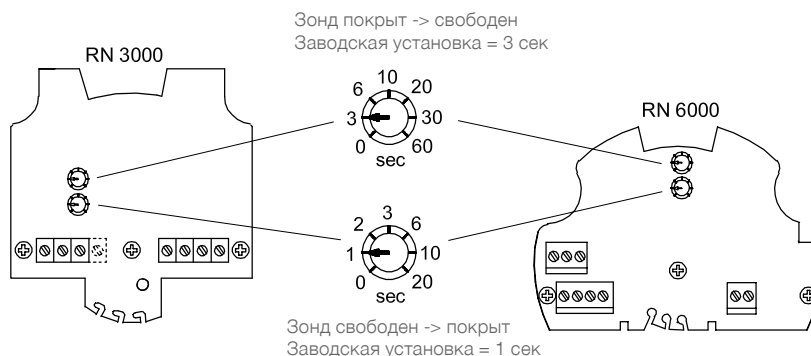
FSH: Выбирается при использовании датчика как сигнализатора уровня заполнения (верхнего уровня). При отсутствии напряжения питания, обрыве провода или при определении внутренней электроникой ошибки, прибор переходит в состояние сигнализации верхнего уровня заполнения. (защита от переполнения)

FSL: Выбирается при использовании датчика как сигнализатора уровня опустошения (нижнего уровня). При отсутствии напряжения питания, обрыве провода или при определении внутренней электроникой ошибки, прибор переходит в состояние сигнализации нижнего уровня заполнения. (защита от работы в сухую)



Сигнальный и аварийный выходы

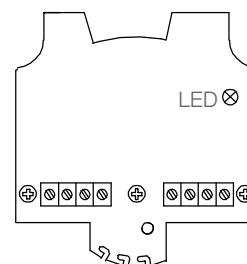
Сигнальный выход:
задержка



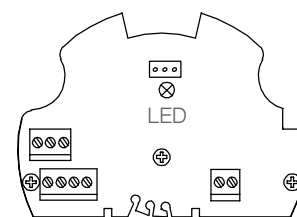
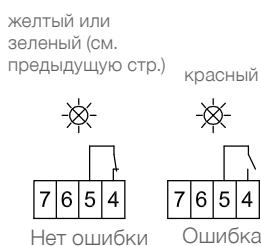
Аварийный выход
контроль хода

Коммутационные и временные характеристики:
 при свободном сигнализаторе вращается вал с флюгелем. При этом каждые 20 секунд внутри генерируется импульс. В случае неисправности импульсы не поступают. Примерно через 30 секунд открывается реле-сигнализатор неисправности.

RN 3000 Универсальное напряжение питания



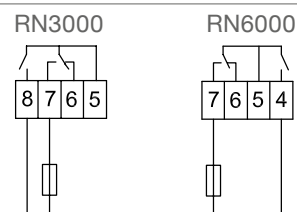
RN 6000 Универсальное напряжение питания (без SIL 2)



Пример подключения:

Сигнализатор "Полный" с максимальной защитой открывает контур сигнального тока если есть:

- сигнал о заполнении емкости или
- сбой напряжения питания или
- обрыв провода или
- устройство неисправно



Сигнальный выход

Установки: чувствительность

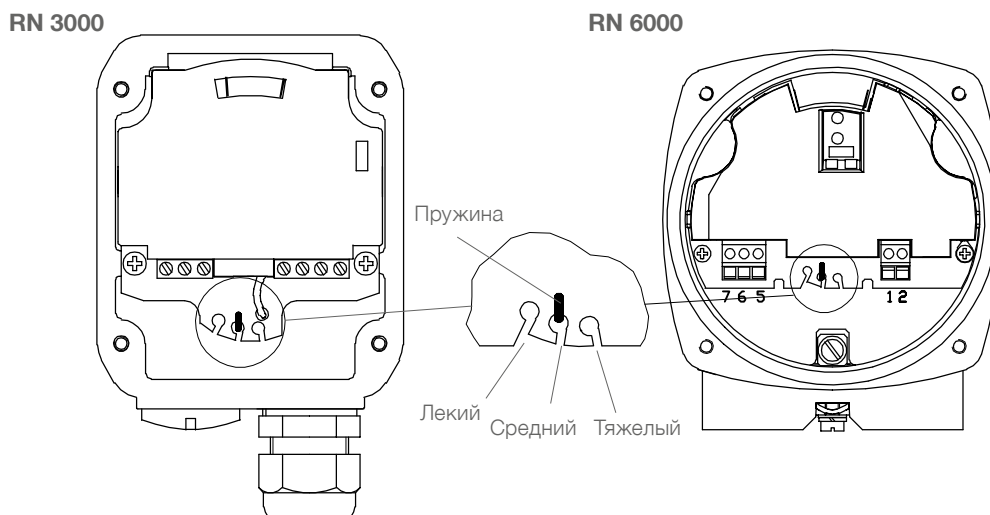
Настройка

Возвратная пружина имеет 3 положения настройки. Ее следует регулировать только при необходимости.

силы пружины

- „легкий“: для легких материалов
- „средний“: подходит почти для любого применения
- „тяжелый“: для сильно налипающих материалов

Пружину можно регулировать при помощи малых клещей.



Чувствительность

В таблице указаны ориентировочные значения мин. веса сыпучего материала, при которых обеспечена нормальное срабатывание прибора.

Измерительная лопасть	Минимальный вес сыпучего материала в гр/л = кг/м³ (lb/ft³) (все данные без гарантии)			
	Измерительная лопасть полностью покрыта материалом		Материал лежит до 100 мм (3,93") выше измерительной лопасти	
	Настройка пружины		Настройка пружины	
	легкий	средний (заводская настройка)	легкий	средний (заводская настройка)
Муфтовая лопасть 40x98	200 (12)	300 (18)	100 (60)	150 (9)
Муфтовая лопасть 35x106	200 (12)	300 (18)	100 (60)	150 (9)
Муфтовая лопасть 28x98	300 (18)	500 (30)	150 (9)	200 (12)
Муфтовая лопасть 26x77	350 (21)	560 (33)	200 (12)	250 (15)
Лопасть 50x98	300 (18)	500 (30)	150 (9)	250 (15)
Лопасть 50x150	80 (4,8)	120 (7.2)	40 (2.4)	60 (3.6)
Лопасть 50x250	30 (1.8)	50 (3)	15 (0,9)	25 (1.5)
Лопасть 98x98	100 (60)	150 (9)	50 (3)	75 (4.5)
Лопасть 98x150	30 (1.8)	50 (3)	15 (0,9)	25 (15)
Лопасть 98x250	20 (1.2)	30 (1.8)	15 (0,9)	15 (0.9)
Складная лопасть 98x200 b=37 двухсторон.	70 (4.2)	100 (60)	35 (2.16)	50 (3)
Складная лопасть 98x200 b=28 двухсторон.	100 (60)	150 (9)	50 (3)	75 (4.5)
Складная лопасть 98x100 b=37 одностор.	200 (12)	300 (18)	100 (60)	150 (9)
Складная лопасть 98x100 b=28 одностор.	300 (18)	500 (30)	150 (9)	250 (15)

Вышеприведенные данные следует рассматривать как ориентировочные значения, они действительны для загруженного насыпом материала после усадки. Во время заполнения плотность сыпучего материала может измениться (например, при флюидизируемом материале).

*Для исполнения с Поз.26 (отопление корпуса) выше указанные данные должны быть умножены на 1,5.

Техническое обслуживание

Открытие крышки корпуса

- Перед открытием крышки прибора необходимо предусмотреть следующие пункты:
- Убедиться, что прибор отключен от напряжения питания.
 - Предотвращена возможность попадания и оседания пыли.
 - Предотвращена возможность попадания воды внутрь корпуса.

Регулярная проверка прибора

- Для соответствия требованиям взрывобезопасности-Ex и электробезопасности регулярно должны контролироваться следующие пункты (в зависимости от условий эксплуатации):
- Механические повреждения или коррозия каждого из компонентов датчика (со стороны зонда и со стороны корпуса), а также повреждения подключаемого кабеля
 - Плотная посадка технологического подключения, кабельных вводов и крышки корпуса.
 - Плотная посадка внешнего РЕ кабеля (если есть в наличии).
 - При температурах процесса выше 230°C необходима регулярная проверка состояния поставляемых уплотнений для фланцев и для муфты перемещения.

Чистка

- В случае, если условия применения датчика требуют чистки необходимо учитывать следующее:
- Чистящее вещество не должно влиять на материалы из которых изготовлен датчик. Особенно внимательно нужно быть с уплотнениями вала и крышки корпуса, кабельными вводами и поверхностью корпуса.

- Чистка прибора должна быть осуществлена таким образом, чтобы:
- Чистящее вещество не попадало через уплотнения вала и крышки корпуса, кабельные вводы в отсек электроники.
 - Чтобы не были повреждены уплотнения вала и крышки корпуса, кабельные вводы и прочие элементы.

Датчики с допуском EHEDG, применяемые в местах с требованиями EHEDG, могут чиститься только без применения жидкостей (Тип ED). Кроме того необходимо учитывать специальные инструкции и указания.

Возможное оседание пыли на корпусе датчика не повышает температуру на поверхности корпуса датчика, поэтому для соответствия требованиям взрывобезопасности, в частности для соответствия максимально-допустимой температуре поверхности, нет необходимости в чистке поверхности прибора от оседаемой пыли.

Проверка на работоспособность

В определенных условиях эксплуатации необходима регулярная проверка работоспособности датчика..

- Необходимо учесть все необходимые в зависимости от условий эксплуатации прибора, меры предосторожности, для обеспечения безопасной работы, (например, связанные с зоной опасностью взрыва, опасные измеряемые сыпучие материалы, электрическая безопасность, давление процесса ...).

Этого теста не достаточно, чтобы определить достаточно ли чувствительности датчика для измерения применяемого материала.

Проверка работоспособности происходит за счет остановки вращения измерительной лопасти, допущенными для этого методами, а также наблюдение за корректностью выходных сигналов при вращающейся и заблокированной лопасти.

Дата производства

Дату производства возможно определить по серийному номеру казанному на фирменной табличке на приборе. При необходимости, проконтактируйте с производителем или официальным дистрибьютором

Запасные части

Все возможные запасные части описаны в конфигураторе.

Ремонт датчиков со взрывозащищенным корпусом

Ремонт датчиков с взрывозащищенными корпусами с допусками Ex d, Ex de или XP не возможен. Пожалуйста свяжитесь по этому вопросу с производителем.

Указания по использованию во взрывоопасных зонах

Классификация зон

	Использование в зонах	Категория	IEC-Ex / INMETRO (EPL)
Зона пыли	20, 21, 22	1 D	Da
	21, 22	2 D	Db
	22	3 D *	Dc
Зона газа	0, 1, 2	1 G	Ga
	1, 2	2 G	Gb
	2	3 G	Gc

*) в правилах устройства электроустановок существуют дополнительные требования для электропроводной пыли.

Общие указания

Обозначение

Устройства с допуском Ex особо обозначаются на маркировочной табличке.

Технологическое давление

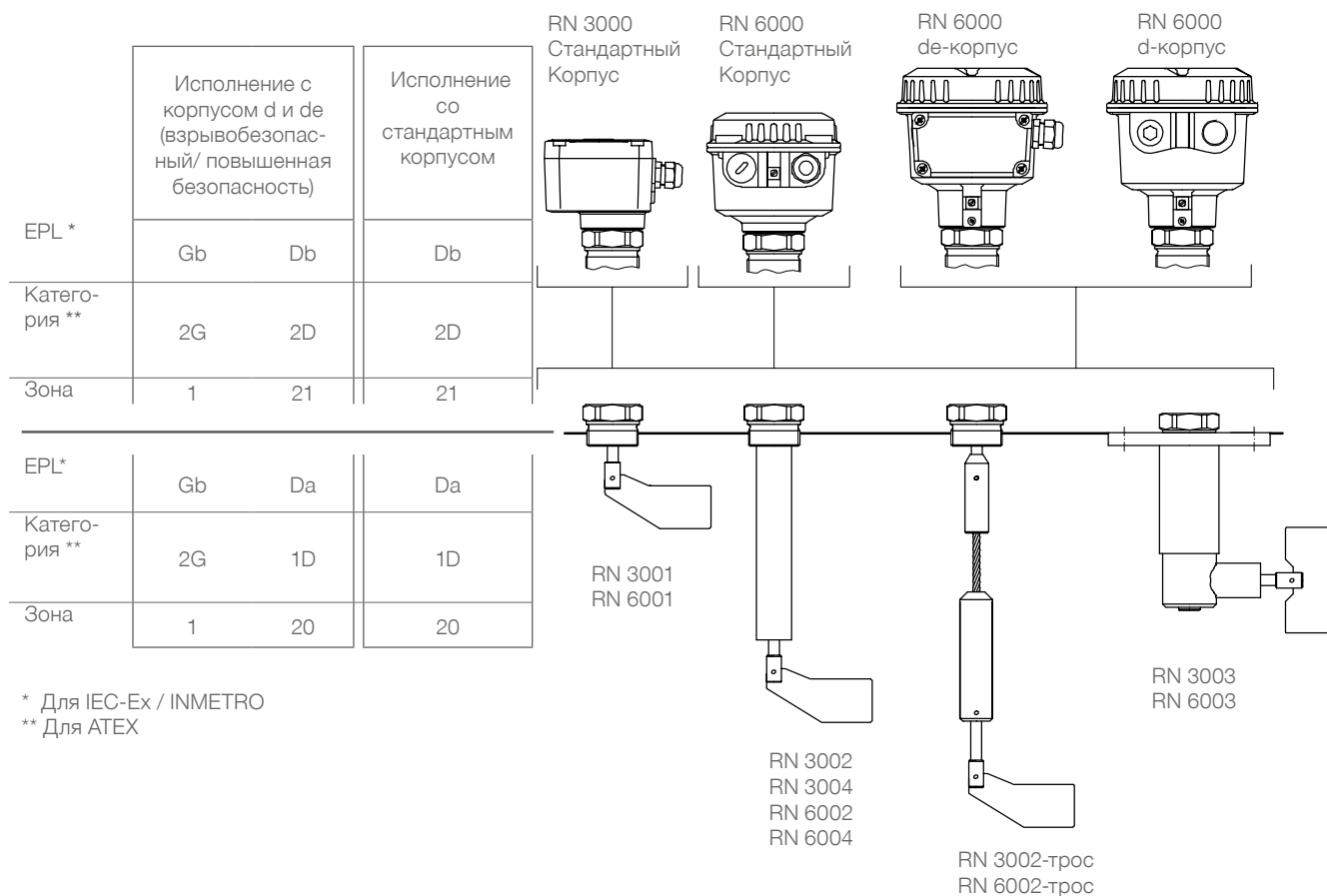


В зависимости от конструкции устройства подходят для избыточных давлений до 0,8/5/10 бар (11,6/73/145psi, см. фирменную табличку). Эти давления можно подавать в целях тестирования. Однако, определение АTEX и IEX-Ex действует только при избыточном давлении в бункере в диапазоне -0.2..+0.1 бар (-2,9..+1,45psi). Вне этого диапазона допуск больше не действует.

Технологическая и окружающая температура

Допустимые температурные диапазоны указаны на фирменной табличке.

Допустимые зоны при монтаже в перегородку



* Для IEC-Ex / INMETRO

** Для АTEX

Указания по использованию во взрывоопасных зонах

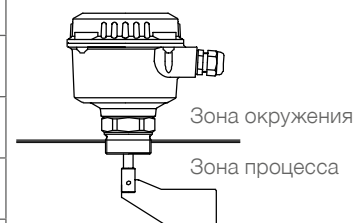
Макс. температура поверхности и температурный класс

Знак температуры на фирменной табличке указывает на инструкцию по эксплуатации. В следующих таблицах представлены соответствующие значения температуры.

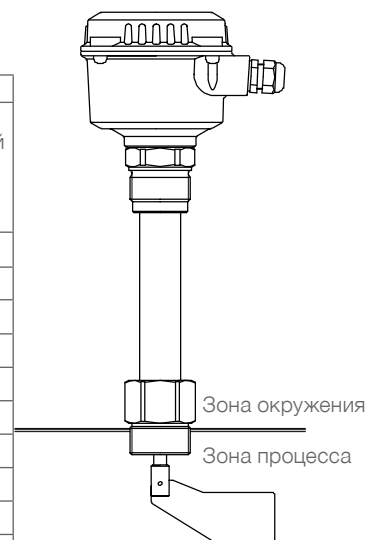
Максимальная температура поверхности (температурный класс) указывает максимальную температуру прибора, которая может появиться в случае неполадки (в соответствии с Ex определением).

Корпус монтируется непосредственно на технологическое подключение				
Макс. окр. температура *	Макс. температура процесса	Макс. температура поверхности	Температурный класс (система разделов)	Температурный класс (система зон)
30°C (86°F)	50°C (122°F)	90°C (194°F) 120°C (248°F) ⁽¹⁾	T5 T4A ⁽¹⁾	T5 T4 ⁽¹⁾
40°C (104°F)	60°C (140°F)	100°C (212°F) 120°C (248°F) ⁽¹⁾	T5 T4A ⁽¹⁾	T4
50°C (122°F)	70°C (158°F)	110°C (230°F) 120°C (248°F) ⁽¹⁾	T4A	T4
RN3000: 60°C (140°F) RN6000: 50°C (122°F)	80°C (176°F)	120°C (248°F)	T4A	T4

* Уменьшение допусков по окр. температуре см. 12



Корпус монтируется на расстоянии от технологического подключения				
Макс. окр. температура	Макс. температура процесса	Макс. температура поверхности	Температурный класс (система разделов)	Температурный класс (система зон)
RN3000: 60°C (140°F) RN6000: 50°C (122°F)	90°C (194°F)	120°C (248°F)	T4A	T4
	100°C (212°F)	120°C (248°F)	T4A	T4
	110°C (230°F)	120°C (248°F)	T4A	T4
	120°C (248°F)	120°C (248°F)	T4A	T4
	130°C (266°F)	130°C (266°F)	T4	T4
	140°C (284°F)	140°C (284°F)	T3C	T3
	150°C (302°F)	150°C (302°F)	T3C	T3
	160°C (320°F)	160°C (320°F)	T3C	T3
	170°C (338°F)	170°C (338°F)	T3A	T3
	180°C (356°F)	180°C (356°F)	T3A	T3
	190°C (374°F)	190°C (374°F)	T3	T3
	200°C (392°F)	200°C (392°F)	T3	T2
	210°C (410°F)	210°C (410°F)	T2D	T2
	220°C (428°F)	220°C (428°F)	T2C	T2
	230°C (446°F)	230°C (446°F)	T2C	T2
	240°C (464°F)	240°C (464°F)	T2B	T2
250°C (482°F)	250°C (482°F)	T2B	T2	



⁽¹⁾ При использовании электроники "универсальное напряжение питания"

Утилизация

Прибор состоит из материалов, которые возможно повторно использовать / перерабатывать. Информация по типу материалов представлена в разделе "Технические данные - Механические данные" .

Переработка, повторное использование материалов должно быть осуществлено фирмой, специализирующейся на утилизации / переработке материалов. Так, как приборы не подпадают по действие предписания WEEE 2002/96/EG, их нельзя утилизировать на общественных точках для утилизации мусора.

Содержание

	Страница
Указания по технике безопасности / Техническая поддержка	2

Введение	3

Принцип действия	4

Технические данные	5

Допуски	8

Опции	9

Монтаж	10

Электрическое подключение	12

Сигнальный и аварийный выходы	15

Настройки / Техническое обслуживание	17

Обслуживание	18

Указания по использованию во взрывоопасных зонах	19

Утилизация	20

Возможны изменения.
 Все размеры в мм (дюймах).

Фирма не несет ответственности за опечатки.
 Разумеется, возможны варианты устройств, не указанные в настоящих сведениях об устройствах.
 Просим обращаться к нашим техническим консультантам.

Указания по технике безопасности / Техническая поддержка

Указания

- Выполнять установку, техническое обслуживание и ввод в эксплуатацию имеют право только квалифицированные специалисты.
- Продукт разрешается использовать только таким образом, как это предписано в инструкции по эксплуатации.

Обязательно соблюдать следующие предупреждения и указания:

ПРЕДУПРЕЖДЕНИЕ



Символ предупреждения на продукте: Несоблюдение необходимых мер предосторожности может привести к смерти, тяжелым увечьям и/или материальному ущербу.

ПРЕДУПРЕЖДЕНИЕ



Символ предупреждения на продукте: Опасность электрического удара

ПРЕДУПРЕЖДЕНИЕ




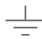

Несоблюдение необходимых мер предосторожности может привести к смерти, тяжелым увечьям и/или материальному ущербу.

Этот символ используется, если на устройстве нет соответствующего символа предупреждения.

ВНИМАНИЕ

Несоблюдение необходимых мер предосторожности может вызвать материальный ущерб.

Символы безопасности

В инструкции и на устройстве	Описание
	ВНИМАНИЕ: см. подробности в инструкции по эксплуатации
	Клемма заземления
	Клемма защитного провода

Техническая поддержка

Пожалуйста, обратитесь к местному представителю (адрес можно найти на <http://ru.uwt.de/>), или свяжитесь с:

UWT GmbH
 Westendstr. 5
 D-87488 Betzigau

Tel. 0049 (0)831 57123-0
 Fax. 0049 (0)831 76879
info@uwt.de
www.uwt.de
<http://ru.uwt.de/>

Введение

Области применения

Пределный выключатель уровня заполнения ROTONIVO является электромеханическим устройством и используется для контроля уровня заполнения сыпучими веществами.

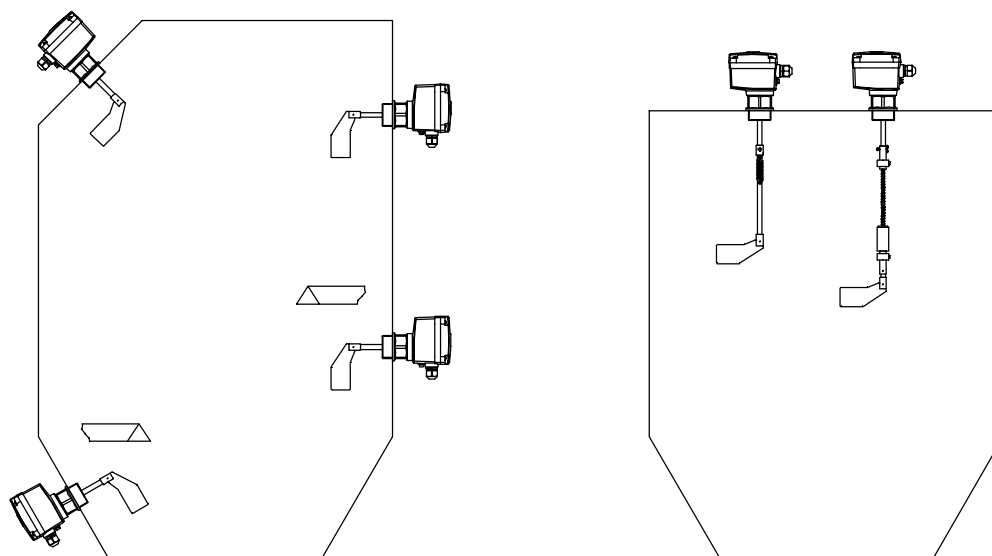
Для областей с опасностью взрыва пыли, устройства могут поставляться с различными Ex-допусками.

Некоторые области применения:

- **производство строительных материалов**
известняк, стиропор, формовочная смесь и пр.
- **полимерная промышленность**
полимерный гранулят и пр.
- **деревообрабатывающая промышленность**
- **химическая промышленность**
- **машиностроение**

Пределный выключатель уровня заполнения ROTONIVO обычно привинчивается на высоте регистрируемого уровня заполнения сбоку на стенке емкости.

Также возможна установка сверху, при этом зонд достигает определяемого уровня заполнения при помощи удлинения (сигнализация уровня заполнения).



Принцип действия

Вращающаяся на валу лопасть приводится в движение бесщеточным синхронным мотором.

При пустой емкости, лопасть не покрыта материалом, мотор под действием пружины, находится в крайнем левом положении. (Рис. 1)

Вследствие контакта лопасти с материалом, вращательное движение прекращается. Двигатель свободно подвешен на ось привода. Возникающий реактивный момент задействует микровыключатель, который выдает соответствующий выходной сигнал и отключает мотор (Рис. 2).

Как только, при снижении уровня сыпучего материала, лопасть освобождается, мотор, с помощью пружины, возвращается в исходное положение, микропереключатель меняет выходной сигнал и мотор снова включается (Рис. 1).

Настройка времени задержки переключения выходного сигнала

В электрониках "универсальное напряжение питания" и PNP предусмотрена возможность настройки времени задержки переключения выходного сигнала.

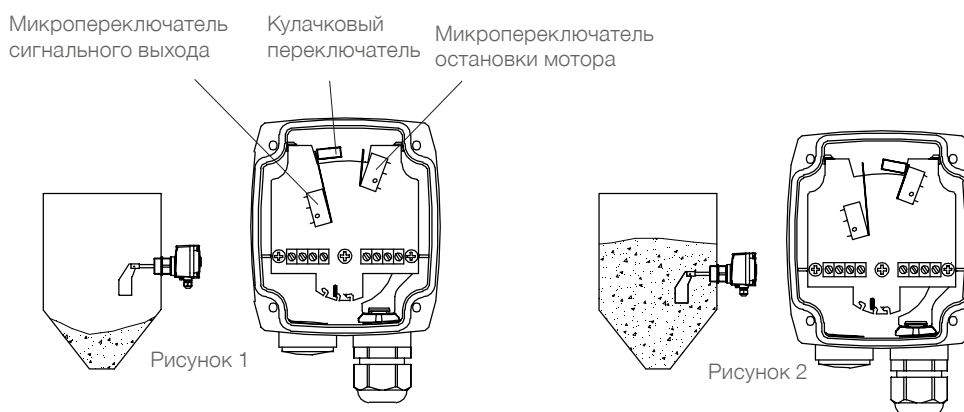
Опция контроля хода

Контроль хода позволяет своевременно распознать вероятный дефект устройства. Контроль ведется за следующими источниками ошибок:

- двигатель
- редуктор
- подготовка переменного напряжения для питания двигателя
- исчезновение напряжения
- обрыв проводки

Переключение предохранительного режима FSH/FSL:

При исполнении с электроникой "универсальное напряжение питания" и PNP возможно переключение предохранительного режима FSH/FSL.

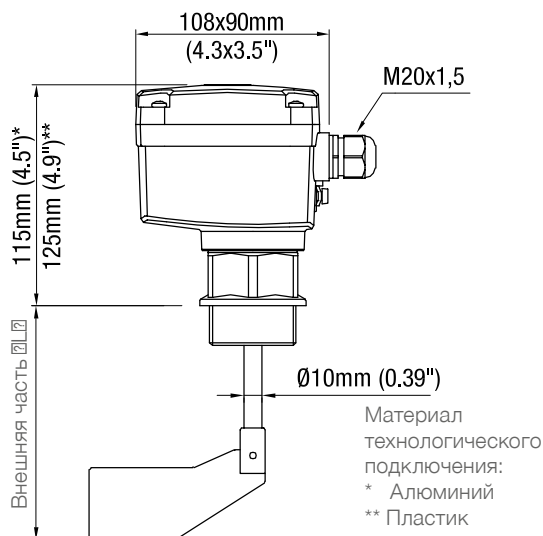


Электроника						
Питание		Сигнальный выход:				
		SPDT ⁽¹⁾	PNP	FSH/ FSL ⁽²⁾	устан. задержки вых. сигнала	контроль хода
AC исполнение	4В или 48В или 115В или 230В AC	•	-	-	-	-
DC исполнение	24В DC	•	-	-	-	-
DC исполнение	24В DC PNP	-	•	•	•	-
Универс. напр	24В DC / 22...230В AC	•	-	•	•	Опцион.

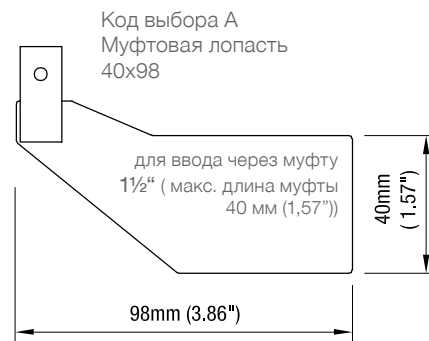
⁽¹⁾ Микропереключатель, при универсальном напряжении питания - реле

⁽²⁾ Переключение предохранительного режима (защита макс.- / мин.)

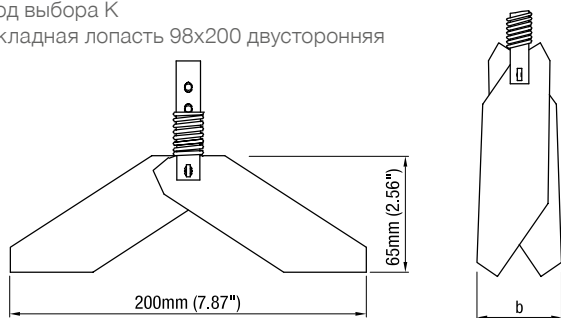
Технические данные



Измерительные лопасти



Код выбора К
 Складная лопасть 98x200 двусторонняя

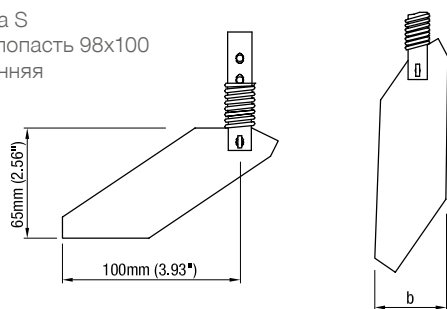


b=37мм (1.46")
 для 1 1/2" / 1 1/4"
 b=28мм (1.1")
 для 1" / M32x1,5

Код выбора D
 Муфтовая лопасть 35x106

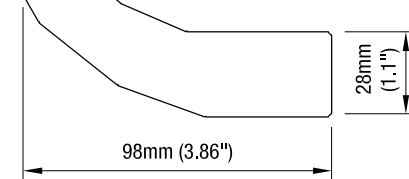


Код выбора S
 Складная лопасть 98x100 односторонняя

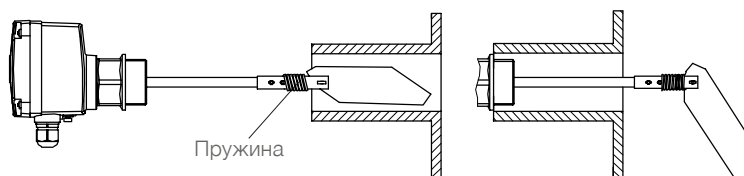


b=37мм (1.46")
 для 1 1/2" / 1 1/4"
 b=28мм (1.1")
 для 1" / M32x1,5

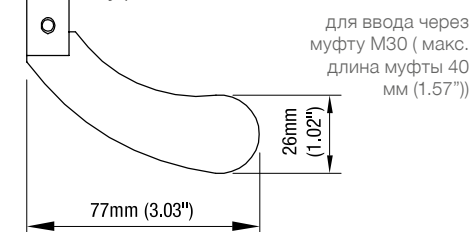
Код выбора R
 Муфтовая лопасть 28x98 для ввода через муфту 1" или M32x1,5 (макс. длина муфты 40 мм (1,57"))



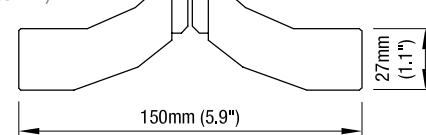
Ввод складной лопасти через длинный монтажный штуцер.



Код выбора J
 Муфтовая лопасть 26x77



Код выбора U
 универсальная лопасть (пластик) При необходимости возможно удалить-получим одно-стороннюю лопасть



Технические данные

Электрические данные

Клеммы подключений	макс. 1,5мм ² (AWG 16)
Кабельный ввод	M20 x 1,5 винтовое соединение кабеля Клеммный отсек: кабельные вводы поставляемые производителем (диаметр): M20 x 1,5: 6 .. 12мм (0.24 .. 0.47")
Класс защиты	I III (Версия 24B DC PNP)
Категория перенапряжения	II
Степень загрязнения	2 (в пределах корпуса)
Напряжение питания	см. стр. 14
Подключаемая нагрузка	см. стр. 14
Сигнальный / аварийный выходы	см. стр. 14
Изоляция	Питание к сигнальному / аварийному выходу: 2225Vrms
Индикация состояния переключения	внутри установленный светодиод (кроме исполнения AC)

Механические данные

Корпус	Пластик PA6 GF, RAL 5010 голубой Уплотнение между корпусом и крышкой: NBR Уплотнение между корпусом и технологическим подключением: NBR Фирменная табличка: полиэфирная пленка
Класс защиты корпуса	IP66 (IEC/EN/NBR 60529)
Технологическое подключение	Пластик PA6 GF Резьба: метрическая или G (DIN 228) по-выбору
Вал лопасти и измерительная лопасть	Материал: нержавеющая сталь, 1.4301 (304)/ 1.4305 (303) Универсальная лопасть - пластик PP
Допуск длины «L»	± 10мм (± 0.39")
Подшипники	Технологическое подключение Алюминий: шариковый подшипник, пыленепроницаемый Технологическое подключение Пластик: Подшипник скольжения (высококачественный, не требующий технического обслуживания)
Уплотнение	Радиальное уплотнение вала. Материал: NBR (акрилонитрил-бутадиен-каучук)
Проскальзывающая муфта	Защита привода от механических ударов по измерительной лопасти.
Число оборотов лопасти	1 оборот или 5 оборотов в минуту
Уровень звукового давления	макс. 50dBA

Технические данные / Допуски

Условия эксплуатации

Окр. температура (корпус)	-20 .. +60°C (-4 .. +140°F) -40 .. +80°C (-40 .. +176°F) Исполнение с отоплением корпуса (Поз.26)		
Температура процесса	-20 .. +80°C (-4 .. +176°F) -40 .. +80°C (-40 .. +176°F) Исполнение с отоплением корпуса (Поз.26)		
Обдув	Обдув не требуется		
Мин. насыпной вес / Чувствительность	см. раздел "Чувствительность" на стр. 17.		
Задержка сигнала	Исполнение Зонд свободен -> покрыт * Зонд покрыт -> свободен сек сек	AC, DC, мультивольтаж примерно 1,3 сек примерно 0,2 сек	Универсальное напряжение прим. 1,5 сек + настраиваемо 0 .. 20 прим. 0,2 сек + настраиваемо 0 .. 60
	*после блокирования чувствительной лопасти		
Свойства сыпучего материала	Практически никаких ограничений.		
Макс. допустимая боковая нагрузка на вал	Технологическое подключение алюминий: макс. 50Нм Технологическое подключение пластик: макс. 25Нм Защитные меры при сильных механических нагрузках: установка защитного козырька над зондом.		
Макс. растягивающее усилие	Маятниковый вал: 400Н (используется только как сигнализатор уровня заполнения) Тросовое удлинение: 1,5кН (используется только как сигнализатор уровня заполнения)		
Макс. давление в емкости	-0,9 .. +0,8bar (-13.1 .. 11.6psi) Указания для исполнения с Ex-допусками: см. на стр. 19.		
Вибрация	1,5 (m/s ²) ² /Гц согласно EN 60068-2-64		
Относительная влажность	0-100%, подходит для применения под открытым небом		
Высота применения	макс. 2 000 м (6,562ft)		
Ожидаемый срок службы	Следующие параметры негативно влияют на ожидаемый срок службы прибора: высокие температуры процесса и окружающей среды, коррозионная окружающая среда, высокие вибрации, большой поток абразивных материалов через внешнюю часть (зонд) датчика, большое количество циклов измерения.		

Транспортировка и складирование

Транспортировка	<p>Необходимо учитывать указания по упаковке для транспортировки прибора, в противном случае прибор может быть поврежден.</p> <p>Температура во время транспортировки: -40 .. +80 °C (-40 .. +176 °F) Влажность во время транспортировки: 20 .. 85 %</p> <p>Необходимо при приходе товара осуществлять проверку на возможные повреждения во время транспортировки.</p>
Складирование	<p>Прибор должен находиться в чистом и сухом складе. Он должен быть защищен от воздействия коррозии, вибрации, и от прямых солнечных лучей.</p> <p>Температура во время хранения: -40 .. +80 °C (-40 .. +176 °F) Влажность во время складирования: 20 .. 85 %</p>

Допуски

Взрывобезопасные зоны	CE TP-TC	EN 61010-1 (IEC/CB)	
Взрывоопасные зоны *	ATEX IEC-Ex TP-TC INMETRO	Взрыв пыли Взрыв пыли Взрыв пыли Взрыв пыли	ATEX II 1/2 D Ex t III C T! Da/Db IP6X IEC-Ex t III C T! Da/Db IP6X DIP A20/A21 Ex t III C T! Da/Db IP6X
Электро-магнитная совместимость	EN 61326 -A1		
Соответствие RoHS	Согласно предписаниям 2011/65/EU		
Директива для устройств, находящихся под давлением (2014/68/EU)	<p>Устройства не попадают под действие этой директивы, так как они, будучи поддерживающей давление частью оборудования, не имеют корпуса, находящегося под давлением (см. ст. 1, абз. 2.1.4).</p> <p>Изготовитель конструирует и производит устройства согласно директиве об устройствах, находящихся под давлением.</p> <p>! НЕ предусмотрено применение устройств для использования в качестве „Деталей оборудования с функцией защиты“ (Арт.1, Абз. 2.1.3).</p> <p>Если устройства должны использоваться как „Детали оборудования с функцией защиты“, то необходимо произвести согласование с изготовителем.</p>		

* В зависимости от выбранного исполнения

Опции

Погодозащитный кожух

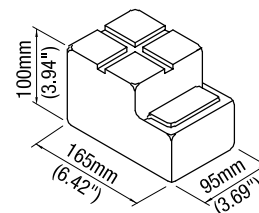
Погодозащитный кожух рекомендуется при применении на открытом воздухе. Он защищает устройство от всех погодных воздействий, таких как:

- дождевая вода
- образование конденсата
- чрезмерный нагрев солнечными лучами
- чрезмерное охлаждение зимой

Материал: PE, устойчив к погодным и термическим воздействиям

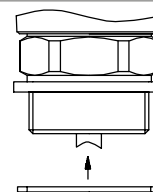


При использовании во взрывоопасных зонах: допущен только для зоны 22.



Плоское торцевое уплотнение

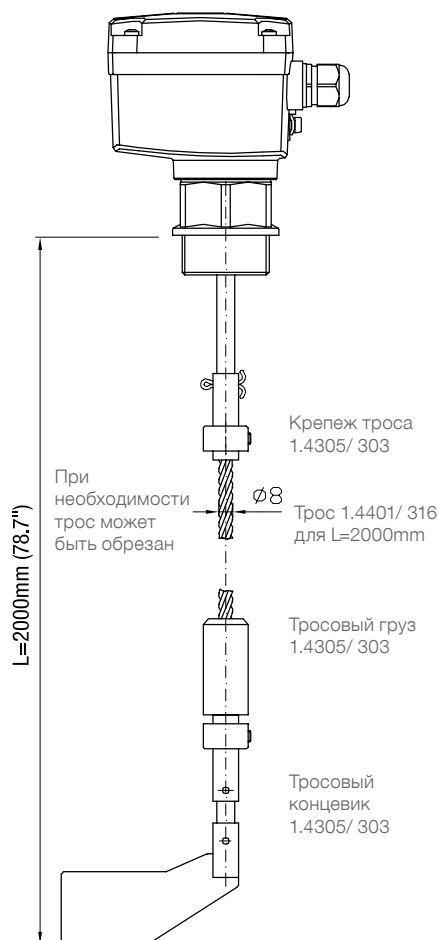
Уплотнение: резьба-технологическое подключение, включая уплотнительный кант для исполнения с резьбой G1 1/2".



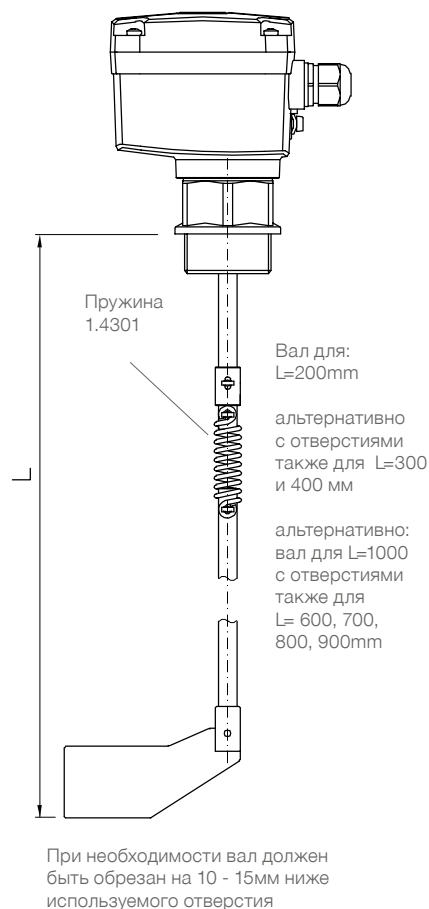
Удлинения

(Комплектация. Использование только как сигнализатор заполнения)

Тросовое удлинение



Маятниковый вал



Монтаж

! Общие указания техники безопасности

Давление в емкости	Ошибочная установка может привести к потере технологического давления.
Химическая стойкость к среде	Используемые материалы должны выбираться с учетом их химической стойкости. При использовании в специальных окружающих условиях перед установкой необходимо проверить стойкость материалов по таблицам стойкости
Механическая нагрузка	Крутящий момент в точке крепления не должен превышать указанные значения. Подробности см. на стр. 7.
Место монтажа	Соблюдать расстояние между потоком заполнения и стенками контейнера. Монтаж должен осуществляться таким образом, чтобы элементы датчика не могли касаться стенки бункера. При этом необходимо учитывать движение материала и внутреннее оборудование бункера

! Дополнительные указания по технике безопасности для взрывоопасных зон

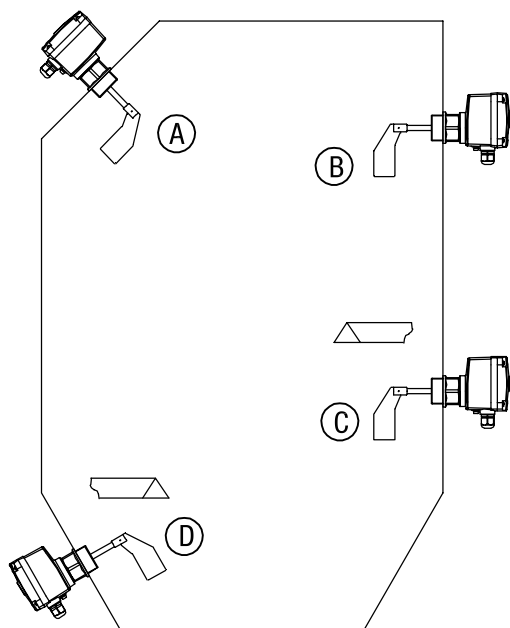
Правила установки	При монтаже во взрывоопасных зонах необходимо соблюдать соответствующие предписания.
--------------------------	--

Указания по монтажу

Поворотный корпус	После монтажа корпус может проворачиваться относительно резьбовой втулки.
Положение винтового соединения кабеля	Если устройство монтируется сбоку, винтовое соединение кабеля должно быть направлено вниз и закрыто, чтобы исключить попадание воды в корпус.
Уплотнение	В случае наличия давления в бункере, необходимо уплотнить резьбу технологического подключения тефлоновой лентой или плоским уплотнителем.
Предупредительные действия для последующего демонтажа	Советуется использование тефлоновой ленты для предотвращения проникновения металлов технологического подключения прибора и ответной муфты друг в друга.

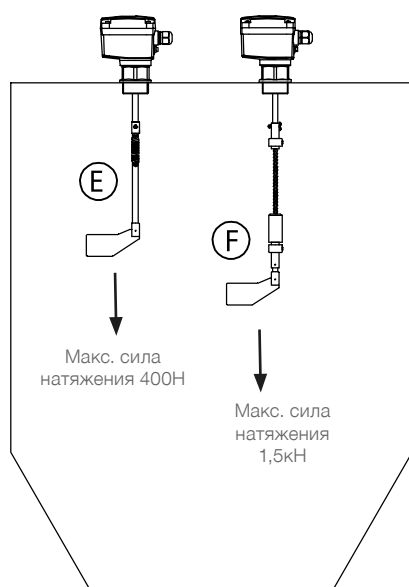
Монтаж / Электрические соединения

Монтаж



- A Сигнализация заполнения, установка вертикально или под углом сверху
- B Сигнализация заполнения, установка горизонтально
- C Сигнализация опустошения или уровня по потребности, установка горизонтально. Рекомендуется использование защитного козырька в зависимости от механических нагрузок
- D Сигнализация опустошения, установка под углом снизу. Рекомендуется использование защитного козырька в зависимости от механических нагрузок

При установке в стенку емкости (кроме сигнализатора уровня заполнения), советуем использовать муфтовую лопасть, чтобы избежать повышенной нагрузки со стороны измеряемого материала (односторонняя лопасть поворачивается по потоку материала).



- E Исполнение с маятниковым валом: сигнализация заполнения, установка вертикально, учитывать максимально допустимую силу натяжения
- F Исполнение с тросовым удлинением: сигнализация заполнения, установка вертикально, учитывать максимально допустимую силу натяжения

Электрические соединения

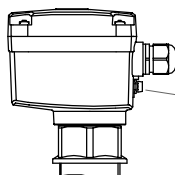
! Общие указания техники безопасности

Надлежащее использование	При ненадлежащем использовании устройства электрическая безопасность не гарантирована.
Правила установки	При подключении к электрической сети следует соблюдать местные предписания или VDE 0100. При использовании напряжения питания 24В, необходимо использование источника питания, имеющего все необходимые допуски с усиленной изоляцией к напряжению сети.
Предохранители	Использовать предохранители, указанные в схеме соединений (см. страницы 14).
Автоматический защитный токовый выключатель	Для защиты от непрямого касания деталей, находящихся под опасным напряжением, в случае неисправности должно быть обеспечено автоматическое отключение (защитный выключатель FI) подводимого напряжения.
Разъединитель	Вблизи устройства следует предусмотреть выключатель в качестве разъединителя для подводимого напряжения.
Схема соединений	Электрические подключения должны выполняться в соответствии со схемой соединений.
Подводимое напряжение	Перед включением устройства сравните подводимое напряжение с данными на электронном модуле.
Резьбовое соединение кабеля	Кабельные вводы и слепые заглушки должны отвечать следующим требованиям: класс защиты IP66, температурный диапазон -40°C .. +70°C, допущен к работе под ультрафиолетовым излучением или VDE oder INMetro (в зависимости от местных предписаний), защита от выдергивания. Следить за тем, чтобы резьбовое соединение кабеля надежно охватывало кабель и было плотно затянуто (проникновение воды). Неиспользуемые резьбовые соединения кабелей должны быть закрыты заглушками.
Соединительный кабель	<ul style="list-style-type: none"> • Диаметр подключаемого кабеля должен соответствовать клеммному диапазону используемых резьбовых кабельных соединений. • Сечение кабеля должно соответствовать подключаемым клеммам, при этом необходимо учитывать максимальный ток. • Все соединительные кабели должны иметь изоляцию по крайней мере для рабочего напряжения 250 В пер. • Термостойкость должна составлять не менее 90°C (194°F). • При повышенном уровне помех согласно нормам EMV (смотри раздел допуски), уровень помех должен быть определен, и использоваться соответственно экранированный кабель. Во всех других случаях достаточно использования не экранированного кабеля.
Прокладка кабеля в клеммном отсеке	Соединительный кабель необходимо укоротить до нужной длины, так, чтобы кабель аккуратно был проложен в клеммном отсеке.
Защита микропереключателей	Для защиты от пиков напряжения при индуктивной нагрузке следует предусмотреть защиту контактов микропереключателей.
Защита от статических зарядов	В любом случае, корпус должен быть заземлен, чтобы исключить образование статических зарядов. Это особенно важно при использовании с пневматической подачей и неметаллическими емкостями.

Электрические соединения

! Дополнительные указания по технике безопасности для взрывоопасных зон

Наружная клемма выравнивания потенциала



Соединить с системой выравнивания потенциала всей установки

Соединительный кабель

В случае применения поставляемых с устройством резьбовых соединений кабелей, необходимо предусмотреть защиту от выдергивания для соединительных кабелей.

Кабельные вводы для ATEX / IEC-Ex / INMETRO / TP-TC

Исполнение должно соответствовать директивам той страны, в которой устанавливается оборудование.

Не используемые кабельные вводы должны быть закрыты соответствующими слепыми заглушками.

По возможности, необходимо использовать комплектующие, поставляемые производителем. Для кабельных вводов, поставляемых производителем, должна быть предусмотрена защита от выдергивания кабеля.

Сечение соединительных кабелей должно соответствовать клеммам кабельных вводов.

Если применяются части, отличающиеся от поставляемых производителем, необходимо убедиться в следующем:

Эти части должны иметь допуск, который подходит к допуску датчиков уровня (сертификат и класс защиты).

Разрешенная рабочая температура должна соответствовать минимальной температуре окружающей среды для датчика уровня и увеличенной на 10 К максимальной температуре окружающей среды для датчика уровня.

Части должны быть установлены в соответствии с инструкцией по эксплуатации производителя.

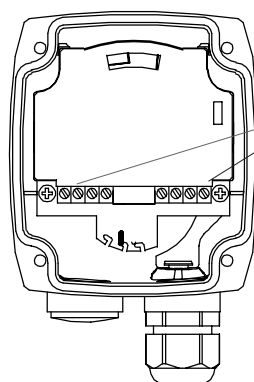
Ввод в эксплуатацию

Ввод в эксплуатацию только с закрытой крышкой.

Открытие крышки устройства

Перед открытием крышки убедиться, что отсутствуют источники пыли или отложения пыли. Не допускается открывать крышку корпуса под напряжением.

Клеммы подключения



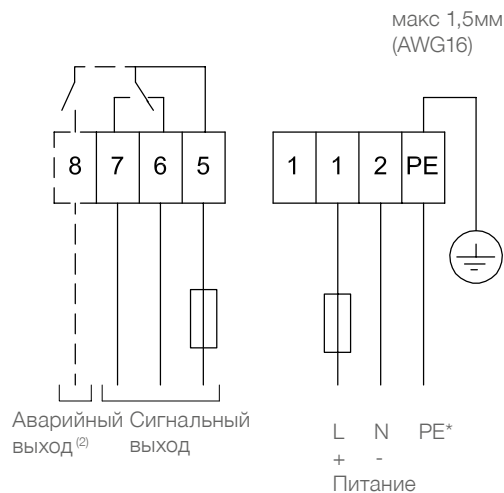
Клеммы подключения

Электрические соединения

- Исполнения:** Напряжение питания:
- AC
 - DC
 - универсальное напряжение питания
- **Исполнение AC:**
 24В или 48В или 115В или 230В 50/60Гц макс. 4ВА
 Все вольтажи $\pm 10\%$ ⁽¹⁾
 Напряжение питания как выбрано.
 Внешний предохранитель, "быстрый" или "медленный" (fast or slow) макс. 10А, НВС, 250В
 - **Исполнение DC:**
 24В DC $\pm 15\%$ ⁽¹⁾ макс. 2,5Вт
 Предохранитель в контуре питания: не нужен
 - **Исполнение универсальное напряжение питания:**
 24В DC $\pm 15\%$ ⁽¹⁾ макс. 4Вт
 22 .. 230В 50/60Гц $\pm 10\%$ ⁽¹⁾ макс. 10ВА
 Предохранитель в контуре питания: не нужен
- ⁽¹⁾ вкл. $\pm 10\%$ по EN 61010

Сигнальный и аварийный выходы:

Микропереключатель (с универсальным напряжением питания: реле)
 контакт SPDT
 макс. 250В AC, 2А, 500ВА ($\cos\phi = 1$)
 макс. 300В DC, 2А, 60Вт
 Внешний предохранитель, "быстрый" или "медленный" (fast or slow) макс. 10А, НВС, 250В



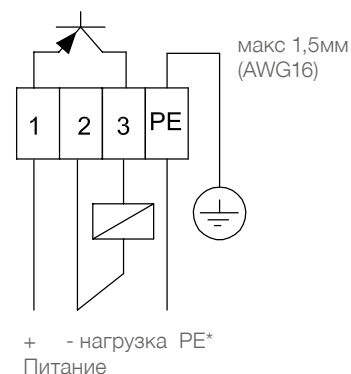
⁽²⁾ С опцией контроля хода
 В состоянии "без
 напряжения питания"
 контакт открыт
 (разомкнут)

Исполнение: Напряжение питания:

- PNP
- 24В DC $\pm 15\%$ ⁽¹⁾
⁽¹⁾ вкл. $\pm 10\%$ по EN 61010
 Входной ток: макс. 0,6А

Сигнальный выход:

Нагрузка макс. 0,4А
 Выходное напряжение равно входному,
 падение напряжения <2,5V
 Открытый коллектор
 Устойчив к коротким замыканиям и перегрузкам



*Защита от статического напряжения:

На клему PE в любом случае должно быть подключено заземление, чтобы избежать статического заряда.
 Это особенно важно при использовании пневмозагрузки.

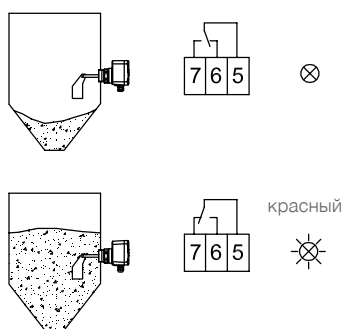
Сигнальный и аварийный выходы

Обзор

Обзор сигнальных и аварийных выходов для различных электроник: см. стр. 4

Сигнальный выход: логика переключения

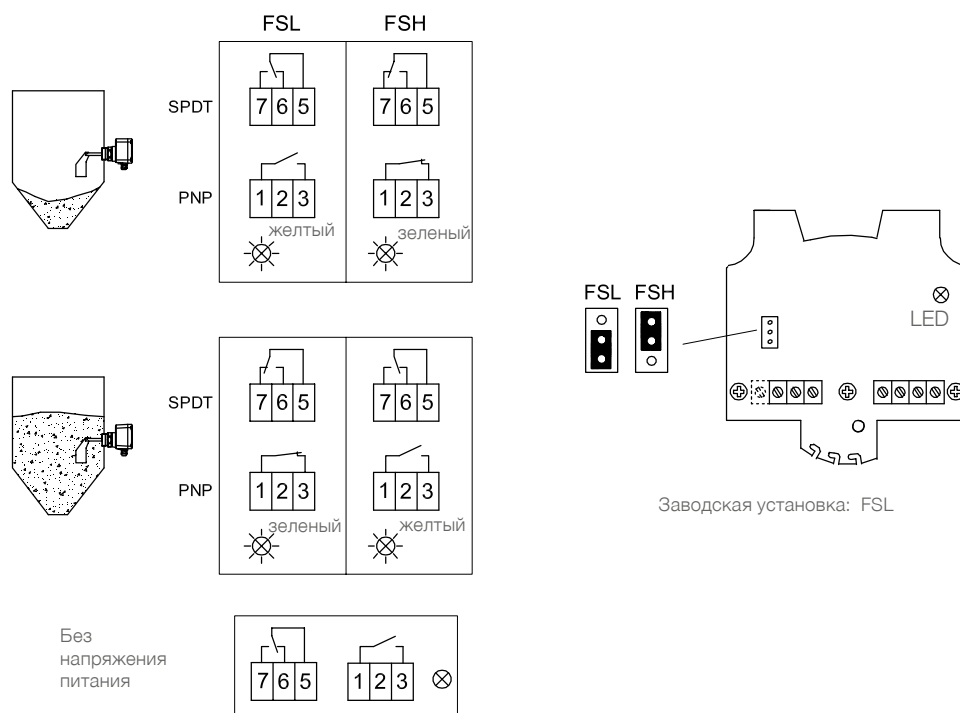
- Версия
- AC
 - DC



- Версия
- PNP
 - Универсальное напряжение питания

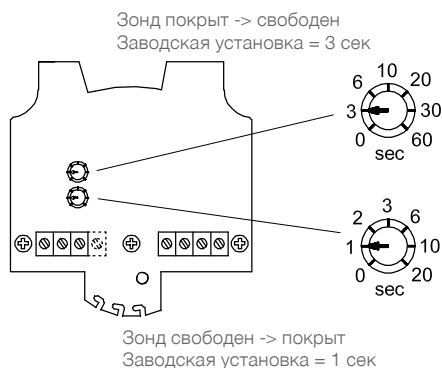
FSH: Выбирается при использовании датчика как сигнализатора заполнения.
 Исчезновение питания/обрыв провода действует как сигнализация заполнения.

FSL: Выбирается при использовании датчика как сигнализатора опустошения.
 Исчезновение питания/обрыв провода действует как сигнализация опустошения (защита от работы "в сухую").



Сигнальный и аварийный выходы

Сигнальный выход: задержка

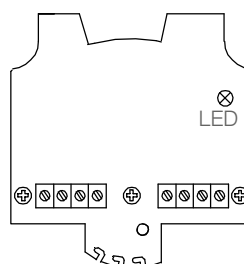
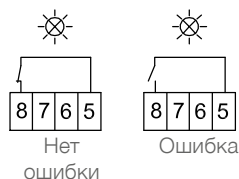


Аварийный выход (контроль хода)

Коммутационные и временные характеристики:

при свободном сигнализаторе вращается вал с флюгелем. При этом каждые 20 секунд внутри генерируется импульс. В случае неисправности импульсы не поступают. Примерно через 30 секунд открывается реле-сигнализатор неисправности.

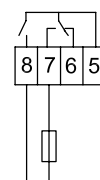
желтый или
 зеленый (см.
 предыдущую стр.) красный



Пример подключения:

Сигнализатор "Полный" с максимальной защитой открывает контур сигнального тока если есть:

- сигнал о заполнении емкости или
- сбой напряжения питания или
- обрыв провода или
- устройство неисправно



Сигнальный выход

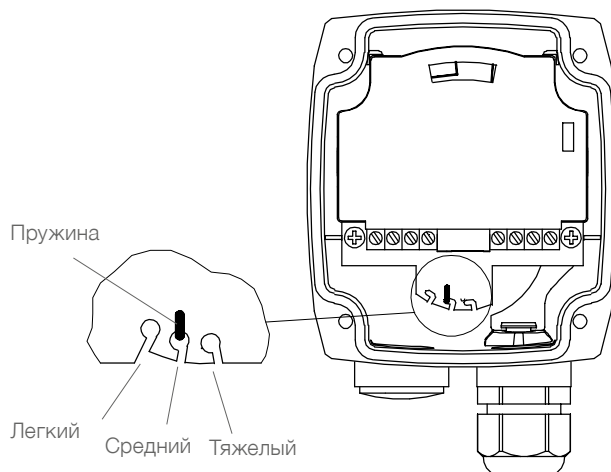
Установки: чувствительность

Настройка силы пружины

Пружина возврата имеет 3 позиции настройки. Ее следует регулировать только при необходимости.

- „легкий“: для легких материалов
- „средний“: подходит почти для любого применения (заводская установка)
- „тяжелый“: для сильно налипающих материалов

Пружину можно регулировать при помощи малых клещей.



Чувствительность В таблице указаны ориентировочные значения мин. веса сыпучего материала, при которых обеспечено нормальное срабатывание прибора.

Измерительная лопасть	*Минимальный вес сыпучего материала в гр/л = кг/м³ (lb/ft³) (все данные без гарантии)			
	Измерительная лопасть полностью покрыта материалом		Материал лежит до 100 мм (3,93") выше измерительной лопасти	
	Настройка пружины		Настройка пружины	
	легкий	средний (заводская настройка)	легкий	средний (заводская настройка)
Муфтовая лопасть 40x98	200 (12)	300 (18)	100 (60)	150 (9)
Муфтовая лопасть 35x106	200 (12)	300 (18)	100 (60)	150 (9)
Муфтовая лопасть 28x98	300 (18)	500 (30)	150 (9)	200 (12)
Муфтовая лопасть 26x77	350 (21)	560 (33)	200 (12)	250 (15)
Складная лопасть 98x200 b=37 двухсторонняя	70 (4.2)	100 (60)	35 (2.16)	50 (3)
Складная лопасть 98x200 b=28 двухсторонняя	100 (60)	150 (9)	50 (3)	75 (4.5)
Складная лопасть 98x100 b=37 односторонняя	200 (12)	300 (18)	100 (60)	150 (9)
Складная лопасть 98x100 b=28 односторонняя	300 (18)	500 (30)	150 (9)	250 (15)

Вышеприведенные данные следует рассматривать как ориентировочные значения, они действительны для загруженного насыпом материала после усадки. Во время заполнения плотность сыпучего материала может измениться (например, при флюидизируемом материале).

*Для исполнения с Поз.26 (отопление корпуса) выше указанные данные должны быть умножены на 1,5.

Техническое обслуживание

Открытие крышки корпуса	<p>Перед открытием крышки прибора необходимо предусмотреть следующие пункты:</p> <ul style="list-style-type: none"> • Убедиться, что прибор отключен от напряжения питания. • Предотвращена возможность попадания и оседания пыли. • Предотвращена возможность попадания воды внутрь корпуса.
Регулярная проверка прибора	<p>Для соответствия требованиям взрывобезопасности-Ex и электробезопасности регулярно должны контролироваться следующие пункты (в зависимости от условий эксплуатации):</p> <ul style="list-style-type: none"> • Механические повреждения или коррозия каждого из компонентов датчика (со стороны зонда и со стороны корпуса), а также повреждение подключаемого кабеля • Плотная посадка технологического подключения, кабельных вводов и крышки корпуса. • Плотная посадка внешнего PE кабеля (если есть в наличии). • При температурах процесса выше 230°C необходима регулярная проверка состояния поставляемых уплотнений для фланцев и для муфты перемещения.
Чистка	<p>В случае, если условия применения датчика требуют чистки, необходимо учитывать следующее:</p> <ul style="list-style-type: none"> • Чистящее вещество не должно влиять на материалы из которых изготовлен датчик. Особенно внимательно нужно быть с уплотнениями вала и крышки корпуса, кабельными вводами и поверхностью корпуса. <p>Чистка прибора должна быть осуществлена таким образом, чтобы:</p> <ul style="list-style-type: none"> • Чистящее вещество не попадало через уплотнения вала и крышки корпуса, кабельные вводы в отсек электроники. • Чтобы не были повреждены уплотнения вала и крышки корпуса, кабельные вводы и прочие элементы. <p>Возможное оседание пыли на корпусе датчика не повышает температуру на поверхности корпуса датчика, поэтому для соответствия требованиям взрывобезопасности, в частности для соответствия максимально-допустимой температуре поверхности, нет необходимости в чистке поверхности прибора от оседаемой пыли.</p>
Проверка на работоспособность	<p>В определенных условиях эксплуатации необходима регулярная проверка работоспособности датчика..</p> <p>Необходимо учесть все необходимые, в зависимости от условий эксплуатации прибора, меры предосторожности, для обеспечения безопасной работы, (например, связанные с зоной опасностью взрыва, опасные измеряемые сыпучие материалы, электрическая безопасность, давление процесса ...).</p> <p>Этого теста не достаточно, чтобы определить достаточно ли чувствительности датчика для измерения применяемого материала.</p> <p>Проверка работоспособности происходит за счет остановки вращения измерительной лопасти, допущенными для этого методами, а также наблюдение за корректностью выходных сигналов при вращающейся и заблокированной лопасти.</p>
Дата производства	<p>Дату производства возможно определить по серийному номеру, казанному на фирменной табличке на приборе. При необходимости, проконтактируйте с производителем или официальным дистрибьютором</p>
Запасные части	<p>Все возможные запасные части описаны в конфигураторе.</p>

Указания по использованию во взрывоопасных зонах

Классификация зон

	Использование в зонах	Категория АTEX	IEC-Ex / INMETRO Equipment Protection Level (EPL)
Зона пыли	20, 21, 22	1 D	Da
	21, 22	2 D	Db
	22	3 D*	Dc

* в правилах устройства электроустановок существуют дополнительные требования для электропроводной пыли.

Общие указания

Обозначение

Устройства с допуском Ex особо обозначаются на маркировочной табличке.

Технологическое давление при АTEX / IEC-Ex



В зависимости от конструкции, устройства подходят для избыточных давлений до 0,8 бар (11.6 psi). Эти давления можно подавать в целях тестирования. Однако, определение АTEX / IEC-Ex действует только при избыточном давлении в бункере в диапазоне -0,2..+0,1 бар (-2.9..+1.45psi). Вне этого диапазона допуск больше не действует.

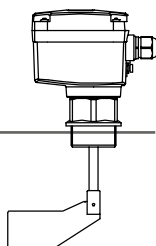
Технологическая и окружающая температура

Допустимые температурные диапазоны указаны на фирменной табличке..

Допустимые зоны при монтаже в перегородку

EPL*	Db
Категория**	2D
Зона	21

EPL*	Da
Категория**	1D
Зона	20



* Для IEC-Ex / INMETRO

** Для АTEX

Макс. температура поверхности и класс температуры

Знак температуры на фирменной табличке

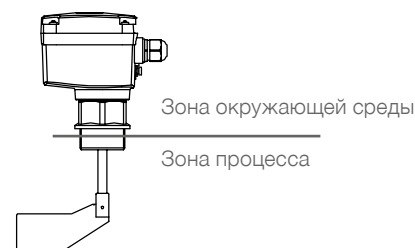


указывает на инструкцию по эксплуатации.

В следующих таблицах представлены соответствующие значения температуры.

Макс. температура поверхности (или температурный класс) указывает максимальную температуру прибора, которая может появиться в случае неполадки (в соответствии с Ex определением).

Макс. температ. окр. среды	Макс. температ. процесса	Макс. температ. поверхности ⁽¹⁾	Темп. класс
40°C (104°F)	60°C (140°F)	100°C (212°F) 120°C (248°F) ⁽¹⁾	T5 T4 ⁽¹⁾
50°C (122°F)	70°C (158°F)	110°C (230°F) 120°C (248°F) ⁽¹⁾	T4
60°C (140°F)	80°C (176°F)	120°C (248°F)	T4



⁽¹⁾При использовании электроники "универсальное напряжение питания"

Утилизация

Прибор состоит из материалов, которые возможно повторно использовать / перерабатывать. Информация по типу материалов представлена в разделе "Технические данные - Механические данные" .

Переработка, повторное использование материалов должно быть осуществлено фирмой, специализирующейся на утилизации / переработке материалов. Так, как приборы не подпадают по действие предписания WEEE 2002/96/EG, их нельзя утилизировать на общественных точках для утилизации мусора.

Содержание

	Страница
Указания по технике безопасности/ Техническая поддержка	2

Введение	3

Технические данные	4

Допуски	12

Опции	13

Монтаж	14

Электрические соединения	18

Сигнальный выход/ Диагностика	24

Настройки	29

Техническое обслуживание	30

Указания по использованию во взрывоопасных зонах	31

Сборка VN ..040	34

Сборка VN ..020/ VN ..030 с разнесенным корпусом	39

Утилизация	41

Возможны изменения.
 Все размеры в мм (дюймах).

Фирма не несет ответственности за опечатки.
 Разумеется, возможны варианты устройств, не указанные в
 настоящих сведениях об устройствах.
 Просим обращаться к нашим техническим консультантам.

Указания по технике безопасности / Техническая поддержка

Указания

- Выполнять установку, техническое обслуживание и ввод в эксплуатацию имеют право только квалифицированные специалисты.
- Продукт разрешается использовать только таким образом, как это предписано в инструкции по эксплуатации.

Обязательно соблюдать следующие предупреждения и указания:



ПРЕДУПРЕЖДЕНИЕ

Символ предупреждения на продукте: несоблюдение необходимых мер предосторожности может привести к смерти, тяжелым увечьям и/или материальному ущербу.



ПРЕДУПРЕЖДЕНИЕ

Символ предупреждения на продукте: Опасность электрического удара



ПРЕДУПРЕЖДЕНИЕ

Несоблюдение необходимых мер предосторожности может привести к смерти, тяжелым увечьям и/или материальному ущербу.

Этот символ используется, если на устройстве нет соответствующего символа предупреждения.

ВНИМАНИЕ

Несоблюдение необходимых мер предосторожности может привести к материальному ущербу.

Символы безопасности

В инструкции и на устройстве

Описание



ВНИМАНИЕ: см. подробности в инструкции по эксплуатации



Клемма заземления



Клемма защитного провода

Техническая поддержка

Пожалуйста, обратитесь к местному представителю (адрес можно найти на www.uwt.de) или свяжитесь с:

UWT GmbH
 Westendstr. 5
 87488 Betzigau

Tel. 0049 (0)831 57123-0
 Fax. 0049 (0)831 76879
info@uwt.de
www.uwt.de

Введение

Области применения

Устройство используется для контроля уровня заполнения во всех видах емкостей и бункеров.

Оно может быть использовано для всех порошкообразных и гранулированных сыпучих материалов, которые не склонны к сильному образованию отложений. Измерение плотных веществ в воде, также, возможно.

Для областей с опасностью взрыва, устройства могут поставляться с различными Ex-допусками.

Некоторые области применения:

- производство строительных материалов
известняк, стиропор, формовочная смесь и пр.
- пищевая промышленность
молочный порошок, мука, соль и пр.
- полимерная промышленность
полимерный гранулят и пр.
- деревообрабатывающая промышленность
- химическая промышленность
- машиностроение

Вибрационный зонд VIBRANIVO обычно ввинчивается на высоте регистрируемого уровня заполнения сбоку на стенке емкости.

Также возможна установка сверху, причем точка срабатывания устанавливается посредством удлинения до определяемого уровня заполнения.

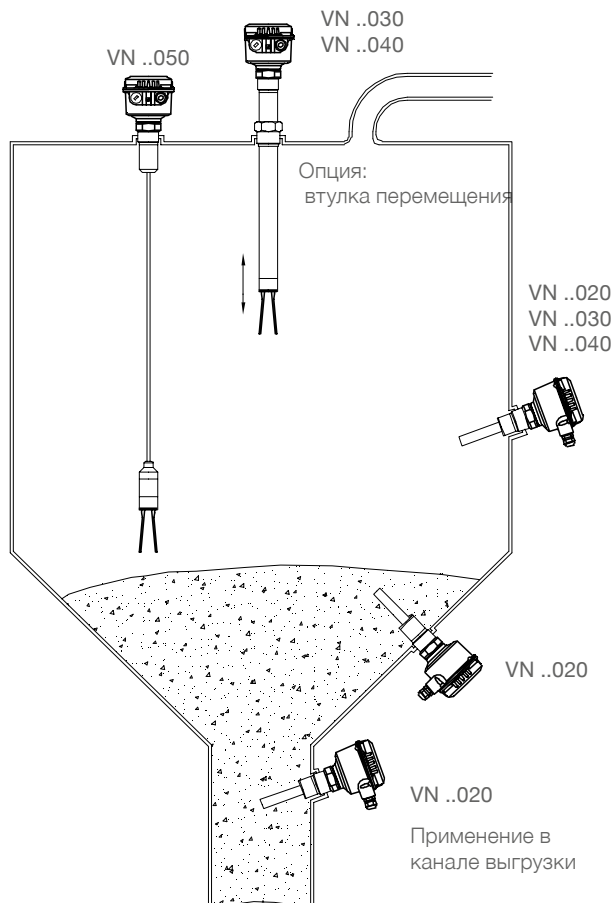
Длина зонда, при использовании удлиняющей трубы, может составлять до 4 м (157") (VN ..030) или, с удлиняющим тросом, до 20м (787") (VN 2050/6050).

Для плавного изменения точки переключения, рекомендуется использовать втулку перемещения (изменение высоты).

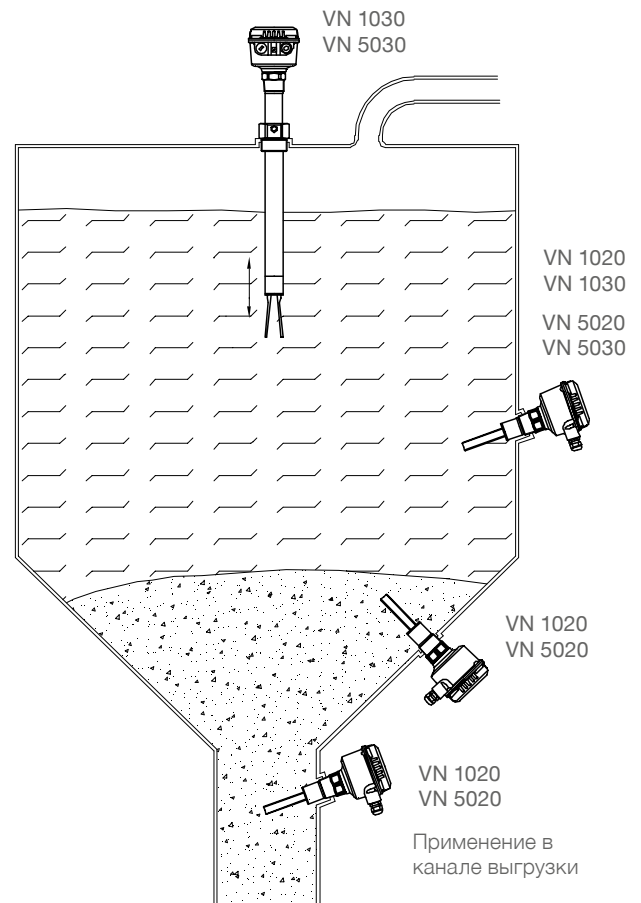
Принцип действия

Вибрационный зонд вибрирует под пьезоэлектрическим воздействием на определенной механической резонансной частоте. Если зонд будет покрыт загружаемым материалом, то возникшее в результате этого затухание колебаний будет электронно зарегистрировано и сработает соответствующий выход переключения. Колебание способствует самоочистке устройства в определенных пределах.

Измерение сыпучих материалов



Измерение плотных веществ в воде

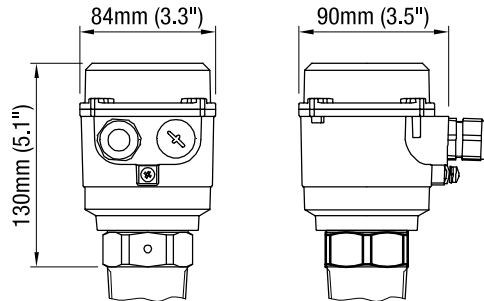


Технические данные

Исполнения корпуса

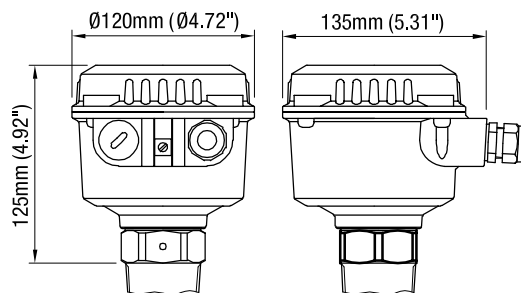
Серия VN 1000 /
2000

Стандарт



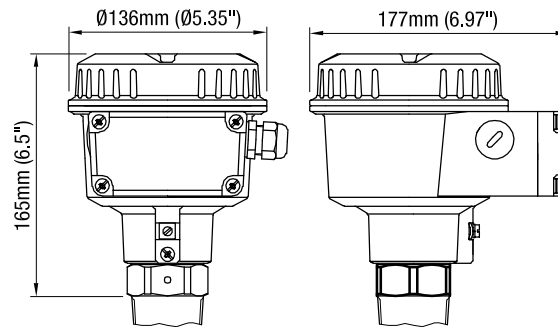
Серия VN 5000 /
6000

Стандарт



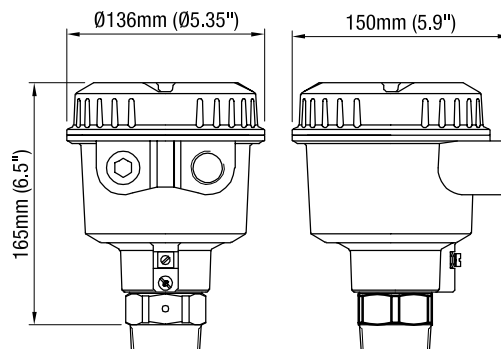
de

Взрывобезопасный /
Клеммная коробка
с повышенной
безопасностью



d

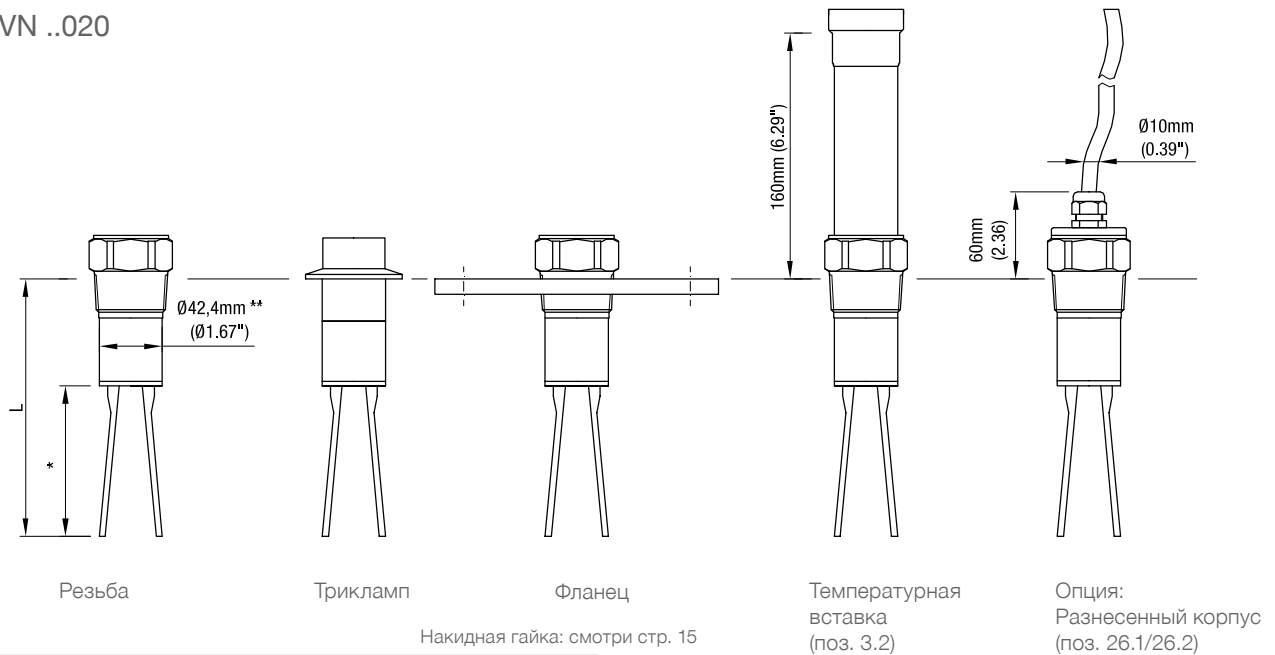
Взрывобезопасный



Технические данные

Внешний элемент датчика

VN ..020

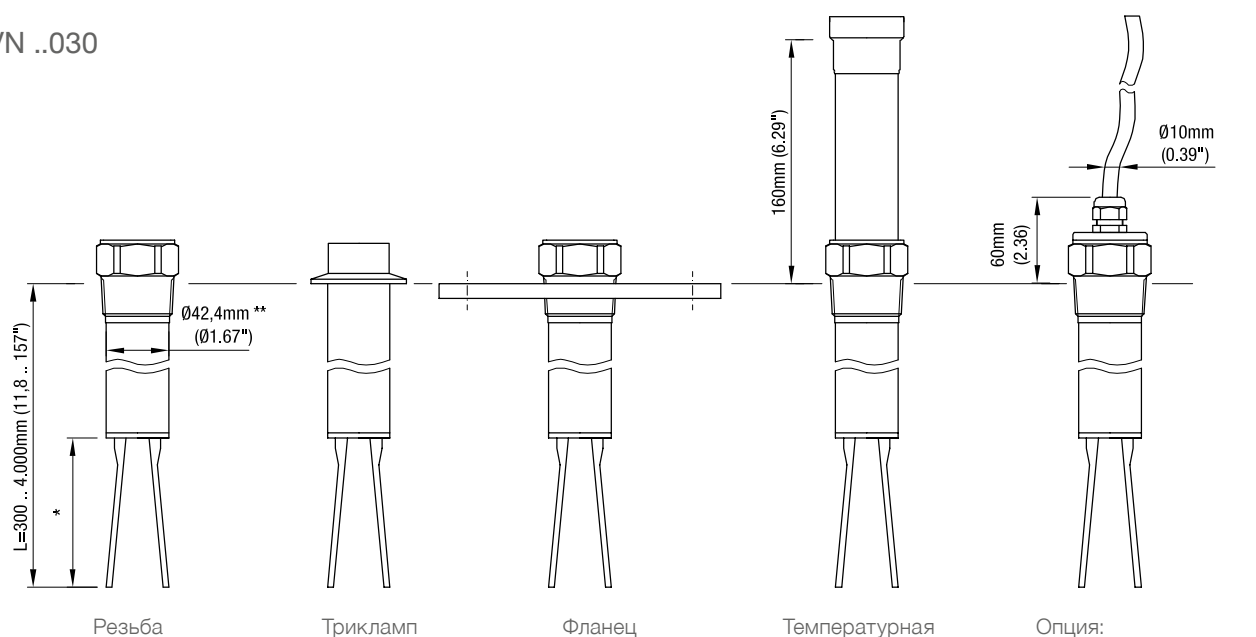


	L	
	без опции	с опцией: Повышенная чувствительность (поз. 26х) Vibrasil® 70 (поз. 26а) Vibrasil® 90 (поз. 26b)
VN 1020 VN 5020	165мм (6.5")	
VN 2020 VN 6020	235мм (9.25")	260мм (9.84")

* см. стр. 6 внизу справа

** Сварной шев макс. диаметр 43,8мм (1.72")

VN ..030



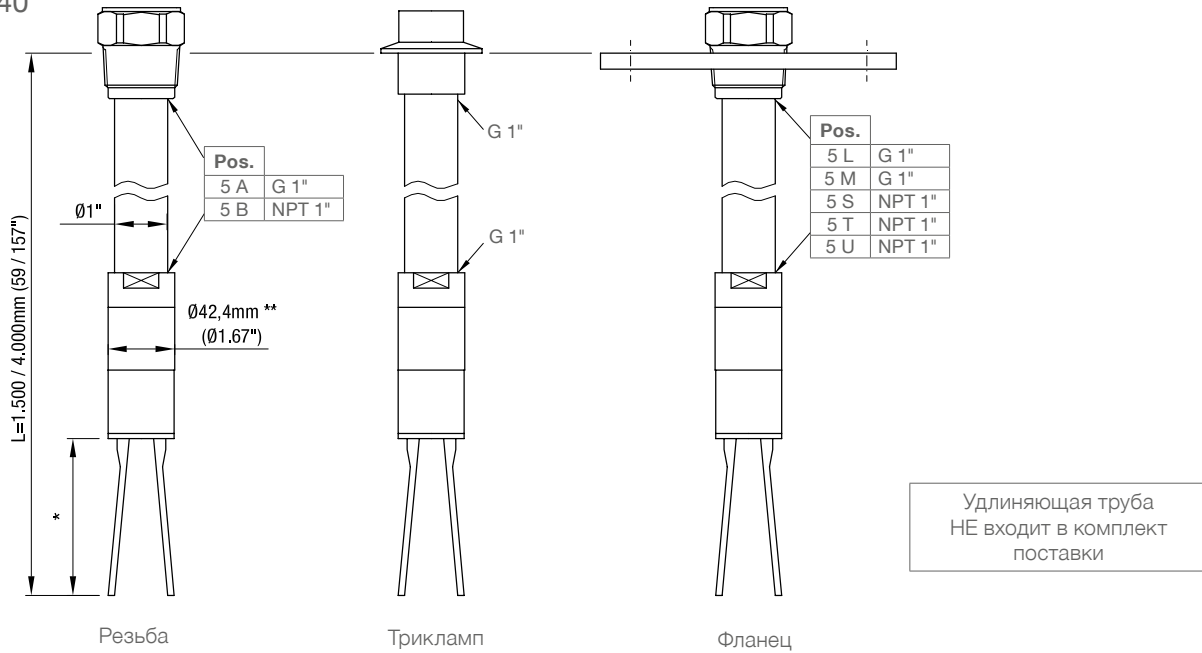
* см. стр. 6 внизу справа

** Сварной шев макс. диаметр 43,8мм (1.72")

Накидная гайка: смотри стр. 16

Технические данные

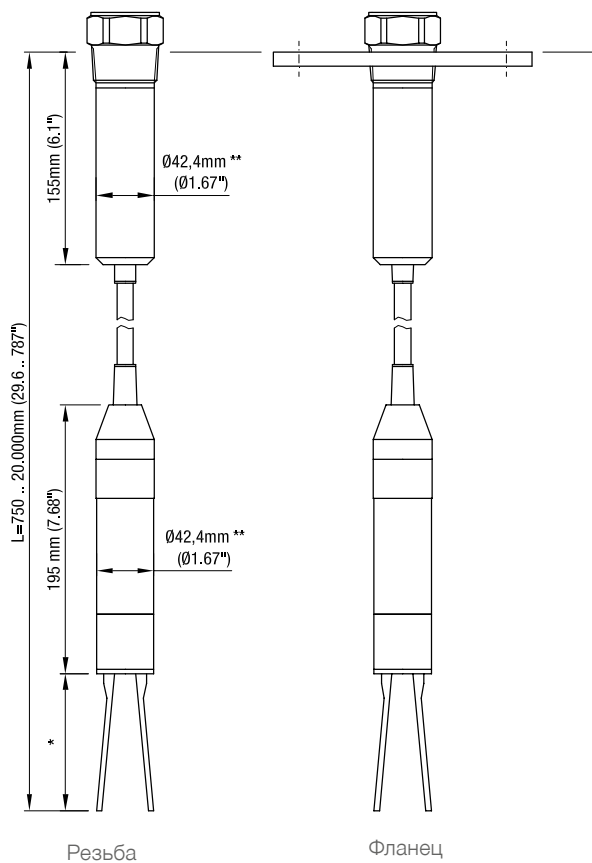
VN ..040



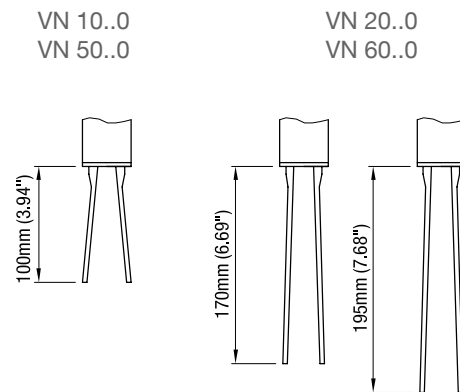
* siehe unten rechts

** Сварной шев макс. диаметр 43,8мм (1.72")

VN ..050



* Длина вибровилки



с опцией
 Повышенная чувствительность
 (поз. 26x)
 Vibrasil® 70 (поз. 26a)
 Vibrasil® 90 (поз. 26b)

* siehe rechts

** Сварной шев макс. диаметр 43,8мм (1.72")

Технические данные

Электрические данные

Соединительные клеммы макс. 4мм² (AWG 12)

Кабельный ввод	M 20 x 1,5 винтовое соединение кабеля NPT 1/2" резьбовое соединение NPT 3/4" резьбовое соединение (только для VN 5000 / 6000)		
	Клеммный отсек: кабельные вооды поставляемые производителем (диаметр): M20 x 1.5: 6 .. 12мм (0,24 .. 0,47")		
Задержка сигнала	Зонд свободен -> покрыт ок. 1 сек. Зонд покрыт -> свободен ок. 1..2 сек. На электронном модуле «Общее напряжение реле DPDT» находится регулятор временной задержки с возможностью установки до 30 сек.		
Предохранительный режим (FSL, FSH)	Настраивается для предохранительного режима мин./ макс.		
Чувствительность	2 положения (A/B)		
Измерительная частота	VN 1000 / 5000: прим. 350Гц VN 2000 / 6000: прим. 125Гц прим. 90Гц (повышенная чувствительность)		
Категория установки	II		
Степень загрязнения	2 (в пределах корпуса)		

Электронные модули

	Общее напряжение реле SPDT (VN 1000/ 2000/ 5000/ 6000)	Общее напряжение реле DPDT (VN 1000/ 2000/ 5000/ 6000)	3-проводника PNP (VN 1000/ 2000/ 5000/ 6000)
Напряжение питания	19..230В AC 50-60Гц 19..55В DC +10%	19..230В AC 50-60Гц 19..55В (36В*) DC +10% * исполнение с искробезопасным соединением электро модуля с вибровилкой (см. поз.4 конфигуратора)	18В..50В DC +10%
Макс. колебания напряжения	7 V _{SS} при DC	7 V _{SS} при DC	7 V _{SS}
Потребляемая мощность	макс. 8ВА / 1,5Вт	макс. 8ВА / 1,5Вт	макс. 1,5Вт
Сигнальный выход	Реле без потенциала SPDT VN 1000 / 2000: AC макс. 253В, 4А, 500ВА при cos Phi = 1 DC макс. 253В, 4А, 60Вт VN 5000 / 6000: AC макс. 250В, 8А не индуктивн. DC макс. 30В, 5А не индуктивн.	Реле без потенциала DPDT VN 1000 / 2000: AC макс. 253В, 4А, 500ВА при cos Phi = 1 DC макс. 253В, 4А, 60Вт VN 5000 / 6000: AC макс. 250В, 8А не индуктивн. DC макс. 30В, 5А не индуктивн.	Транзисторный выход; макс.0,4А длительной нагрузки; защищен от коротких замыканий, перегрузок, и подключений с неправильной полярностью; напряжение переключения: макс. 50В
Показатели искробезопасн.	-	-	-
Индикатор состояния	Индикация состояния сигнального выхода с помощью встроенного светодиода	Индикация состояния сигнального выхода с помощью встроенного светодиода	Индикация состояния сигнального выхода с помощью встроенного светодиода
Изоляция	Напряжение пробоя: 2225 Vrms	Напряжение пробоя: 2225 Vrms Напряжение пробоя (DPDT): 2225 Vrms	-
Класс защиты	I	I	III

Технические данные

Электронные модули	2 провода бесконтактно (VN 1000/2000/5000/6000)	NAMUR IEC 60947-5-6 (VN 2000/ 6000)	8/16мА или 4-20мА (VN 1000/2000/5000/6000)	8/16мА (VN 1000/2000/5000/6000)
Напряжение питания	19..230В 50/60Гц / DC +10%	ок. 7..9В DC (соотв. IEC 60947-5-6)	Не искробезопасное исполнение: 12,5..36В DC +0% Искробезопасное исполнение: 12,5..36В DC +0%	12,5..36В DC +0%
Макс. колебания напряжения	7 V _{SS} при DC	-	-	-
Потребляемая мощность	макс. 1,5ВА / 1Вт	макс. 30мА (не для искробезопасного исполнения)	макс. 0,8Вт	макс. 0,8Вт
Сигнальный выход	Ток нагрузки: мин. 10мА макс. 500мА длительной нагрузки макс. 2А < 200мс макс. 5А < 50мс Падение напряжения на электронном модуле макс. 7В при замкнутом контуре. Остаточный ток при открытом контуре макс. 5мА. Для обеспечения надежного отпускания контактов реле, остаточный ток при открытом контуре устанавливается на несколько миллисекунд на 0. Устойчив к коротким замыканиям, перегрузкам.	<1мА или > 2,2мА (соотв. IEC 60947-5-6)	Режим 8/16мА: 8мА или 16мА +- 0,5мА Режим 4-20мА: Выходной ток зависит от амплитуды колебаний вибровилки: 6мА при затухшем колебании, 20мА при полной амплитуде колебаний. Шаг изменения выходного тока: 0,1мА	8мА или 16мА +- 1мА
Показатели искробезопасности	-	U _i 20В I _i 67мА P _i 0,17Вт C _i можно пренебречь L _i можно пренебречь	Искробезопасное исполнение: U _i 30В I _i 130мА P _i 0,8Вт C _i можно пренебречь L _i можно пренебречь	-
Индикатор состояния	Индикация состояния сигнального выхода с помощью встроенного светодиода	Индикация состояния сигнального выхода с помощью встроенного светодиода	Индикация состояния сигнального выхода с помощью встроенного светодиода	Индикация состояния сигнального выхода с помощью встроенного светодиода
Класс защиты	I	III	III	III

Технические данные

Механические данные

Корпус: Алюминиевый корпус, порошковое покрытие RAL 5010, синий

Уплотнение между корпусом и крышкой: NBR
 Уплотнение между корпусом и технологическим подключением: NBR
 Фирменная табличка: полиэстеровая пленка

Кабель для исполнения с разнесенным корпусом: Силиконэластомер
 Диаметр 10мм (0.39"), Сопротивление поверхности <math><10^9\Omega\text{m}</math>, UV защищен, минимальный радиус изгиба 50мм (1.97")

Класс защиты корпуса: VN 1000/ 2000: IP66 *
 VN 5000/ 6000: NEMA Тип 4X, IP66 *

* IEC/EN 60529

Технологическое подключение / внешняя часть L: VN ..020/ ..030/ ..050: нерж. сталь 1.4301 (304)* или 1.4404 (316L)
 VN ..40: нерж. сталь 1.4305 (303)* или 1.4404 (316L)
 *Фланцы 1.4541 (321)
 удлинительный кабель VN..050:
 PUR с углеродной составляющей (не допущено для работы с продуктами питания)
 Резьба: R 1 1/2" коническая EN10226 или NPT 1 1/2" коническая ANSI B 1.20.1
 Трикламп: нерж. сталь 1.4301 (304) или 1.4404 (316L)
 2" (DN50) ISO 2852
 Фланец по-выбору

Вибрирующий элемент: Материал: нерж. сталь 1.4404/ 1.4581 (316L) (допущено для работы с продуктами питания)
 Обработка поверхности: полировка Ra ≤ 0,75μm; тефлоновое покрытие (по запросу)

Уровень звукового давления: макс. 50dBA

Общий вес (ок.)

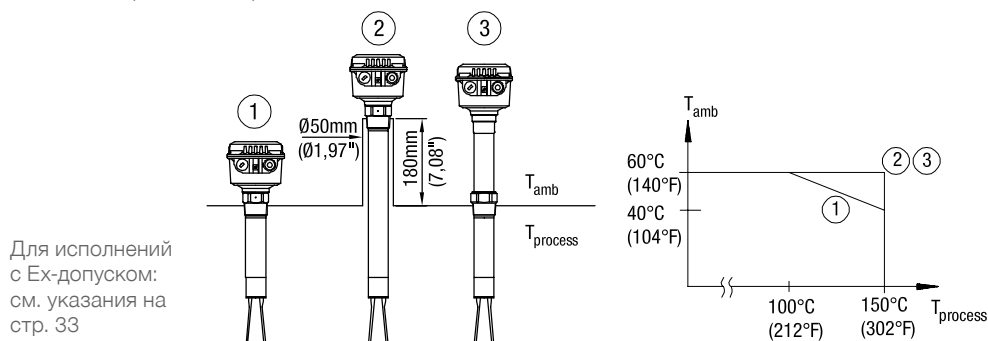
VN 1000/ 2000	Стандартный корпус	Внешний элемент
VN 1020/ 2020:	1,6кг (3.5 lbs)	-
VN 1030/ 2030:	1,6кг (3.5 lbs)	+2,5кг/м (+5.5 lbs je 39.3")
VN 1040/ 2040:	2,0кг (4.4 lbs)	Комплект поставки без удлиняющей трубы
VN 1050/ 2050:	4,0кг (8.8 lbs)	+0,5кг/м (+1.1 lbs на 39.3")

VN 5000/ 6000	Стандартный корпус	de-корпус	d-корпус	Внешний элемент
VN 5020/ 6020:	2,1кг (4.6 lbs)	3,2кг (7 lbs)	2,8кг (6.2 lbs)	-
VN 5030/ 6030:	2,1кг (4.6 lbs)	3,2кг (7 lbs)	2,8кг (6.2 lbs)	+2,5кг/м (+5.5 lbs на 39.3")
VN 5040/ 6040:	2,5кг (5.5 lbs)	3,6кг (7.9 lbs)	3,2кг (7 lbs)	Комплект поставки без удлиняющей трубы
VN 5050/ 6050:	4,5кг (9.9 lbs)	5,6кг (12.3 lbs)	5,2кг (11.4 lbs)	+0,5кг/м (+1.1 lbs на 39.3")

Технические данные

Условия эксплуатации

Окр. температура (корпус)	-40°C .. +60°C (-40 .. +140°F) -25°C .. +60°C (-13 .. +140°F)	VN ..020/ VN ..030 и VN ..040 VN ..050
Температура процесса	-40°C .. +150°C (-40 .. +302°F) -40°C .. +110°C (-40 .. +230°F) -25°C .. +80°C (-13 .. +176°F)	VN ..020/ VN ..030 и VN ..040 Монтаж при температуре процесса до 150°C (302°F): см. рисунок VN ..020/ VN ..030 с Ex - допуском и разнесенным корпусом (конфигуратор опции 26.1, 26.2) VN ..050



Обдув	Обдув не требуется	
Мин. насыпной вес	Установка (регулировка) В VN 1000/ 5000:	Установка (регулировка) А прим. 50 г/л (3lb/ft3) прим. 150 г/л (9lb/ft3)
	VN 2000/ 6000:	прим. 20 г/л (1.2lb/ft3) прим. 5 г/л (0.3lb/ft3) прим. 75 г/л (4.5lb/ft3) прим. 20 г/л (1.2lb/ft3)
Свойство сыпучего материала	Не должен иметь склонность к слишком сильному прилипанию Величина частиц макс. 10мм (0.39")	
Макс. нагрузка вибратора	Боковая макс. 600Н (на вибрационных стержнях) Защитные меры при сильных механических нагрузках: установка стального уголка над зондом.	
Макс. крутящий момент	300 Нм 100 Нм	VN ..030 VN ..040
Макс. сила растяжения	2кН	VN ..050
Макс. давление в емкости	16бар (232psi) 16 бар (232psi)	VN ..020, VN ..030 VN ..040 (зависит от качества уплотнения резьбы, применяемой при монтаже удлиняющей трубы)
	6бар (87psi)	VN ..050

Максимально допустимое давление процесса может быть уменьшено при использовании фланцев. Необходимо учитывать допуски по максимально допустимым давлению и температуре, указанные по каждому типу фланцев.

Указания для исполнения с Ex-допуском: см. стр. 31

Вибрация	1,5 (m/s ²) ² /Гц согласно EN 60068-2-64
Относительная влажность	0-100%, пригоден для применения на открытом воздухе
Высота применения	макс. 2 000 м (6.562 футов)

Ожидаемый срок службы: Следующие параметры негативно влияют на ожидаемый срок службы прибора: высокие температуры процесса и окружающей среды, коррозионная окружающая среда, высокие вибрации, большой поток абразивных материалов через внешнюю часть (зонд) датчика.

Технические данные

Транспортировка и складирование

Транспортировка

Необходимо учитывать указания по упаковке для транспортировки прибора, в противном случае прибор может быть поврежден.

Температура во время транспортировки: -40 .. +80 °C (-40 .. +176 °F)

Влажность во время транспортировки: 20 .. 85 %

Необходимо при приходе товара осуществлять проверку на возможные повреждения во время транспортировки.

Складирование

Прибор должен находиться в чистом и сухом складе. Он должен быть защищен от воздействия коррозии, вибрации, и от прямых солнечных лучей.

Температура во время хранения: -40 .. +80 °C (-40 .. +176 °F)

Влажность во время складирования: 20 .. 85 %

Допуски

	VN 1000	VN 2000	VN 5000	VN 6000					
Взрывобезопасные зоны (общее применение)	•	•	•	•	CE FM/ CSA TP-TC	EN 61010-1			
Взрывоопасные зоны*	•	•	•	•	ATEX	Взрыв пыли	ATEX II 1D Ex t IIIC T! Da IP6X и 1/2 D Ex t IIIC T! Da/Db IP6X ATEX II 1G Ex ia IIC T! Ga и 1/2G Ex ia IIC T! Ga/Gb ATEX II 2G Ex d [ia] IIC T! Gb ATEX II 2G Ex de [ia] IIC T! Gb		
	•	•	•	•		Взрыв газа		искробезопасно взрывобезопасно взрывобезопасно / повышенная безопасность	
	•	•	•	•		IEC-Ex		Взрыв пыли	IEC-Ex t IIIC T! Da IP6X и t IIIC T! Da/Db IP6X IEC-Ex ia IIC T! Ga и Ga/Gb IEC-Ex d [ia] IIC T! Gb IEC-Ex de [ia] IIC T! Gb
	•	•	•	•				Взрыв газа	
			•	•	FM	Взрыв пыли	Cl. II, III Div. 1 Gr. E,F,G IS Cl. I Div. 1 Gr. A-D Cl. I Зона 0 и 0/1 AEx ia IIC XP-IS Cl. I Div. 1 Gr. B-D Cl. I Зона 1 AEx d [ia] IIC Cl. I Зона 1 AEx de [ia] IIC		
			•	•		Взрыв газа		искробезопасно взрывобезопасно	
			•	•	CSA	Взрыв газа	взрывобезопасно / повышенная безопасность		
			•	•		Взрыв пыли	Cl. II, III Div. 1 Gr. E,F,G Ex DIP A20 и A20/21 IS Cl. I Div. 1 Gr. A-D Cl. I Зона 0 и Зона 0/1 Ex ia IIC XP-IS Cl. I Div. 1 Gr. B-D Cl. I Зона 1 Ex d [ia] IIC Cl. I Зона 1 Ex de [ia] IIC		
			•	•		Взрыв газа		искробезопасно	
			•	•		Взрыв газа		взрывобезопасно	
	•	•			TP-TC	Взрыв пыли		Ex ta IIIC T! Da X и Ex ta/tb IIIC T! Da/Db X	
	•	•				Взрыв газа	искробезопасно взрывобезопасно взрывобезопасно / повышенная безопасность		
			•	•	INMETRO	Взрыв пыли	Ex ta IIIC T! Da IP6x и Ex ta/tb IIIC T! Da/Db IP6X Ex ia IIC T! Ga/Gb и Ex ia IIC T! Ga Ex d IIC T! Gb Ex d [ia Ga] IIC T! Gb Ex de IIC T! Gb Ex de [ia Ga] IIC T! Gb		
			•	•		Взрыв газа		искробезопасно взрывобезопасно	
			•	•				взрывобезопасно	
			•	•				взрывобезопасно / повышенная безопасность	
Электро-магнитная совместимость	•	•	•	•	EN 61326 -A1				
Гигиена *	•	•	•	•	EHEDG				
Соответствие RoHS	•	•	•	•	Согласно предписаниям 2011/65/EU				
Материалы допущенные для работы с продукт. питания	•	•	•	•	Согласно предписаниям 1935/2004/EG				

Указания для приборов, используемых в зонах с повышенным давлением (2014/68/EU)

Устройства не попадают под действие этой директивы, так как они, будучи поддерживающей давление частью оборудования, не имеют корпуса, находящегося под давлением (см. ст. 1, абз. 2.1.4).
 Изготовитель конструирует и производит устройства согласно директиве об устройствах, находящихся под давлением.

● НЕ предусмотрено применение устройств для использования в качестве „Деталей оборудования с функцией защиты“ (ст.1, абз. 2.1.3).
 ● Если устройства должны использоваться как „Детали оборудования с функцией защиты“, то необходимо произвести согласование с изготовителем.

* в зависимости от выбранного исполнения в конфигураторе

Опции

Погодозащитный кожух	<p>Погодозащитный кожух рекомендуется при применении на открытом воздухе. Он защищает устройство от всех погодных воздействий, таких как:</p> <ul style="list-style-type: none"> • дождевая вода • образование конденсата • чрезмерный нагрев солнечными лучами • чрезмерное охлаждение зимой 	
!	<p>Материал: PE, устойчив к погодным и термическим воздействиям Недоступен для корпусов исполнения d и de. При использовании во взрывоопасных зонах: допущено только для (зона 2 и 22) или раздела 2.</p>	
Регулировка по высоте:	<p>VN ..030 G2" ISO 228 или 2" NPT ANSI B 1.20.1 Материал: 1.4301 (304) или 1.4404 (316L) Уплотнение возле удлинительной трубы: Viton</p> <p>VN ..040 Т.к. внешний диаметр применяемой при монтаже 1" трубы может быть различным, втулка перемещения поставляется по запросу. Для взрывобезопасных зон.</p>	
Монтажный набор	Винты и шайбы для крепления устройства на фланец	
Стекло в крышке	<p>Благодаря стеклу можно снаружи наблюдать за светодиодами внутри электронного модуля. Не выбирается для корпусов в исполнениях d и de.</p>	
Лампа	<p>Яркая индикаторная лампа, видимая снаружи.</p> <p>Не выбирается при использовании во взрывоопасных зонах.</p>	
Четырехполюсный штекер (включая PE)	<p>Используется вместо винтового соединения кабеля.</p> <p>Не выбирается при использовании во взрывоопасных зонах и FM/CSA общее применение.</p>	
Допуск EHEDG	<p>EHEDG -соответствующее исполнение прибора (материалы контактирующие с процессом и конструкция).</p> <p>Допущен с заподлицо со стеной приварной муфтой. Материал: алюминий или 1.4301 (304) или 1.4404 (316L) (Детали смотри: указания по монтажу для исполнений EHEDG, стр 16).</p>	

Монтаж

! Общие указания техники безопасности

Измерение твердых веществ в воде Внимание:
 Измерение твердых веществ в воде возможно только с типами VN 1020/ 1030/ 5020/ 5030.
 Другие типы по запросу.

Давление в емкости Ошибочная установка может привести к потере технологического давления.

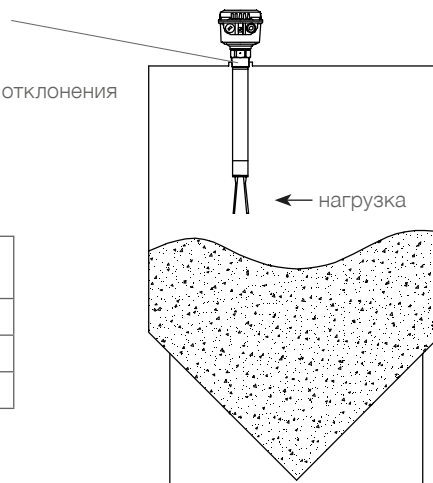
Химическая стойкость к среде Используемые материалы должны выбираться с учетом их химической стойкости. При использовании в специальных окружающих условиях перед установкой необходимо проверить стойкость материалов по таблицам стойкости.

VN ..050:
 Особенно следует обратить внимание на стойкость удлиняющего кабеля (материал PUR) и уплотнений на обоих концах удлиняющего кабеля (материал Neoprene).

Механическая нагрузка Крутящий момент в точке крепления не должен превышать 300Нм (VN ..030) или 100Нм (VN ..040)

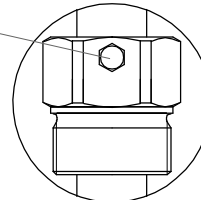
Максимальная длина „L“, в зависимости от отклонения от вертикальной установки прибора:

Макс. отклонение	Макс. длина „L“
5°	4000 мм (157.5")
45°	1200 мм (47.24")
>45°	600 мм (23.62")



Место монтажа Соблюдать расстояние между потоком заполнения и стенками контейнера. Монтаж должен осуществляться таким образом, чтобы элементы датчика не могли касаться стенки бункера. При этом необходимо учитывать движение материала и внутреннее оборудование бункера. Это особенно важно при длине внешнего элемента более 3 м (118.1").

Втулка перемещения 2" Оба зажимных винта втулки перемещения для регулировки по высоте должны затягиваться моментом 20 Нм, чтобы добиться устойчивости к давлению в бункере.



Монтаж фланца Для уплотнения необходимо предусмотреть фланцевое уплотнение из пластмассы.

Затяжка технологического подключения 1 1/2" Момент затяжки резьбового соединения не должен превышать 80 Нм. Использовать гаечный (рожковый) ключ 50 мм (1.97"). (При закручивании не воздействовать на корпус.)

Допуск EHEDG / Материалы допущенные для работы с продуктами питания Материалы допущены для применения при нормальных и заранее прогнозируемых условиях эксплуатации (согласно RL1935/2004 Арт.3). Отклонения от этих условий могут влиять на безопасность.

Монтаж

! Дополнительные указания по технике безопасности для взрывоопасных зон

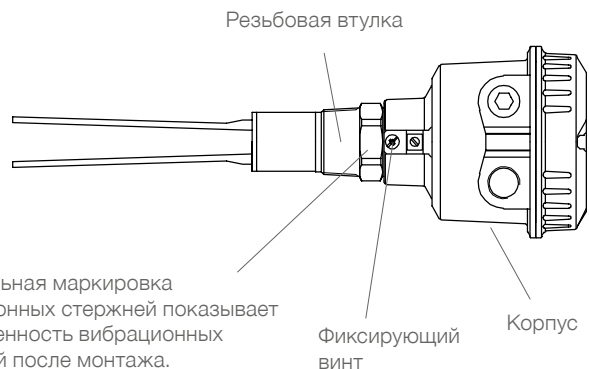
Правила установки	При монтаже во взрывоопасных зонах необходимо соблюдать соответствующие предписания.
Искры	Монтаж должен производиться таким образом, чтобы была исключена возможность образования искр в результате ударов и трения между алюминиевым корпусом и стальными элементами.
Монтирование в стенку, которая разделяет Зону 0 (кат.1G) от Зоны 1 (кат. 2G).	VN ..030 со втулкой перемещения: использование втулки перемещения недопустимо. VN ..040 и VN ..050: Эти приборы не имеют надежного разделения между Зонами 0 и 1. Обязательно учитывать, что газ из Зоны 0 может проникать через прибор в Зону 1 (перемещение зон).

Указания по монтажу

Вибрационные стержни Не изгибать, не укорачивать, и не удлинять. Это ведет к разрушению устройства.

Поворотный корпус и указательная маркировка вибрационных стержней

После монтажа корпус может проворачиваться относительно резьбовой втулки.
 У корпусов d и de:
 Необходимо ослабить фиксирующий винт, чтобы иметь возможность поворота. После выравнивания устройства, вновь затянуть фиксирующий винт.



Положение винтового соединения кабеля Если устройство монтируется сбоку, винтовое соединение кабеля должно быть направлено вниз и закрыто, чтобы исключить попадание воды в корпус.

Уплотнение В случае наличия давления в бункере необходимо уплотнить резьбу 1½" тефлоновой лентой.

Предупредительные действия для последующего демонтажа/ Service При использовании в зонах с опасностью коррозии (например при применении вблизи с морем), необходимо шурупы, используемые для крепления крышки корпуса, покрыть жиром.

Точка переключения Тяжелый сыпучий материал -> сигнальный выход переключается при покрытии нескольких мм вибровилки.
 Легкие сыпучие материалы -> сигнальный выход переключается при покрытии нескольких см вибровилки.

Монтаж

Допуск EHEDG

Благодаря встроенному уплотнительному кольцу достигается плотность технологического соединения при избыточном давлении

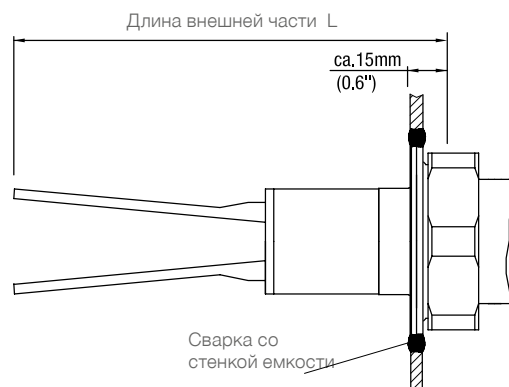
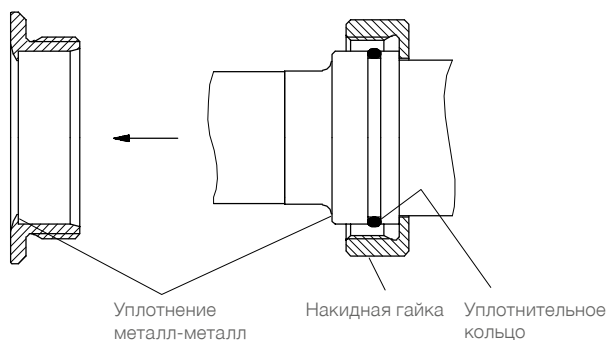
Уплотнение металл-металл:

- Поверхности должны быть без искривлений и трещин.
- Момент затяжки 100 Нм

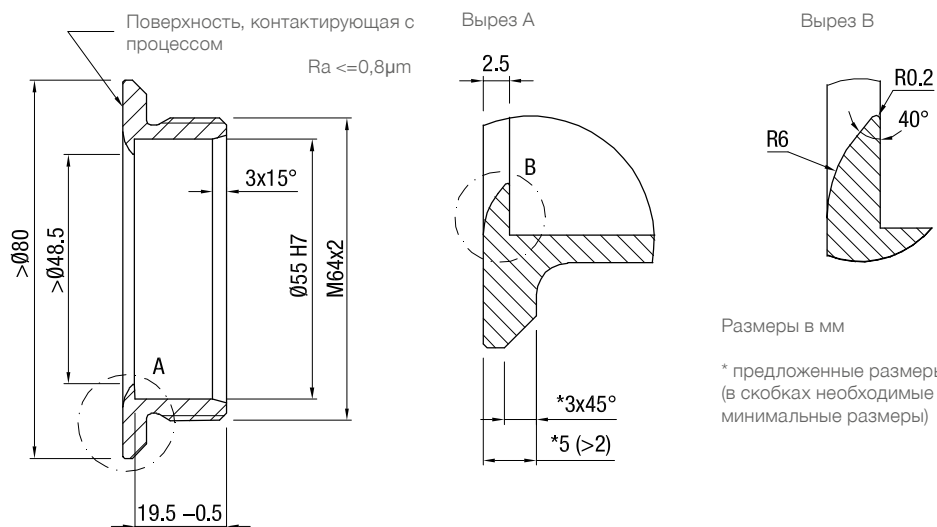
Качество сварного соединения (выполняется заказчиком самостоятельно) со стенкой емкости должно быть выполнено согласно соответствующим предписаниям (напр., зазоры, переходы, ровность поверхности).

Приварная заподлицо со стенкой емкости муфта

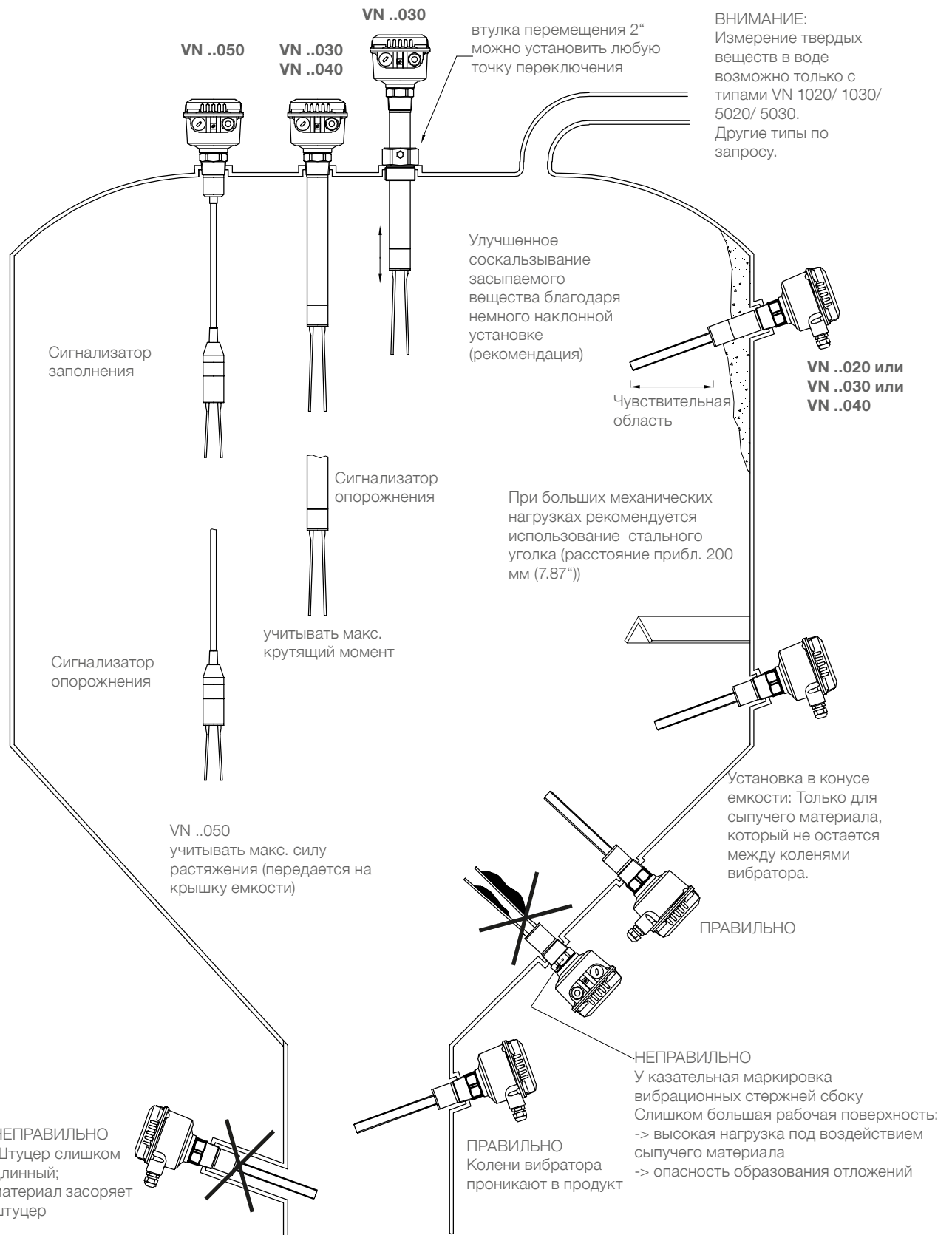
Стандартный прибор с приварной муфтой (Поз.5 G)



Размеры приварной муфты к стенке емкости (для самостоятельного изготовления):



Монтаж



Электрические соединения

! Общие указания техники безопасности

Надлежащее использование	При ненадлежащем использовании устройства электрическая безопасность не гарантирована.
Правила установки	При подключении к электрической сети следует соблюдать местные предписания или VDE 0100. При использовании напряжения питания 24В, необходимо использование источника питания, имеющего все необходимые допуски с усиленной изоляцией к напряжению сети.
Предохранители	Использовать предохранители, указанные в схеме соединений (см. страницы 22 и 23).
Автоматический защитный токовый выключатель	Для защиты от непрямого касания деталей, находящихся под опасным напряжением, в случае неисправности должно быть обеспечено автоматическое отключение (защитный выключатель FI) подводимого напряжения.
Разъединитель	Вблизи устройства следует предусмотреть выключатель в качестве разъединителя для подводимого напряжения.
Схема соединений	Электрические подключения должны выполняться в соответствии со схемой соединений.
Подводимое напряжение	Перед включением устройства сравните подводимое напряжение с данными на электронном модуле.
Резьбовое соединение кабеля	Следить за тем, чтобы резьбовое соединение кабеля надежно охватывало кабель и было плотно затянуто (проникнов. воды). Неиспользуемые резьбовые соединения кабелей должны быть закрыты заглушками.
Прокладка труб (система трубопроводов)	При использовании системы трубопроводов (с резьбовым соединением NPT) вместо резьбового соединения кабеля, следует соблюдать соответствующие местные предписания. Прокладываемые трубы должны иметь коническое резьбовое соединение NPT 1/2" или NPT 3/4" по ANSI B 1.20.1. Неиспользованные соединения следует плотно закрыть металлическим глухим элементом.
Соединительный кабель	<ul style="list-style-type: none"> • Диаметр подключаемого кабеля должен соответствовать клеммному диапазону используемых резьбовых кабельных соединений. • Сечение кабеля должно соответствовать подключаемым клеммам, при этом необходимо учитывать максимальный ток. • Все соединительные кабели должны иметь изоляцию по крайней мере для рабочего напряжения 250 В пер. • Термостойкость должна составлять не менее 90°C (194°F). • При повышенном уровне помех согласно нормам EMV (смотри раздел допуски), уровень помех должен быть определен, и использоваться соответственно экранированный кабель. Во всех других случаях достаточно использования не экранированного кабеля.
Соединительные клеммы	Следить за тем, чтобы соединительные провода были зачищены не более чем на 8 мм (0.31") (опасность соприкосновения токопроводящих деталей).
Прокладка кабеля в клеммном отсеке	Соединительный кабель необходимо укоротить до нужной длины, так, чтобы кабель аккуратно был проложен в клеммном отсеке.
Защита реле и транзисторов	Для защиты от пиков напряжения при индуктивной нагрузке следует предусмотреть защиту контактов реле/выходных транзисторов.
Защита от статических зарядов	В любом случае, корпус (а в исполнении с разнесенным корпусом – дополнительно и элемент с вибровилкой) должен быть заземлен, чтобы исключить образование статических зарядов. Это особенно важно при использовании с пневматической подачей и неметаллическими емкостями.

Электрические соединения

! Дополнительные указания по технике безопасности для взрывоопасных зон

Установка в зоне 20 Если прибор полностью устанавливается в зоне 20 (это значит без разделительной стены между зонами 20 и 21), то ток короткого замыкания в цепи питания не должен превышать 10кА. Обратит внимание на указания EN 60079-14/ ABNT NBR IEC 60079-14.

Установка в Зоне 0 (электроника „NAMUR“ и „8/16мА или 4-20мА“) Искробезопасная цепь электроснабжения должна быть гальванически разделена с искробезопасной частью. В противном случае, должны быть осуществлены мероприятия по защите от грозовых разрядов. см. EN 60079-14/ ABNT NBR IEC 60079-14.

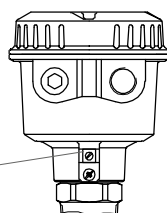
Напряжение питания (электроника „NAMUR“ и „8/16мА или 4-20мА“) Взрывозащита остается в силе лишь только в том случае, когда подключение осуществляется к искробезопасному освидетельствованному (разрешен к промышленному применению) источнику питания.

Клеммы соединения для корпусов "de" Момент затяжки: 0,5-0,6Нм
 Оголение подключаемых проводов: 9мм

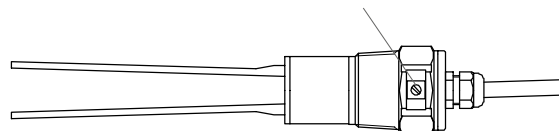
Соединительный кабель В случае применения поставляемых с устройством резьбовых соединений кабеля, необходимо предусмотреть защиту от выдергивания для соединительных кабелей.

Наружная клемма выравнивания потенциала

Соединить с системой выравнивания потенциала всей установки



Исполнение с разнесенным корпусом: необходимо дополнительно заземлить элемент с вибровилкой.



Резьбовые кабельные соединения и система трубопроводов для ATEX / IEC-Ex / TP-TC (зоны с опасностью взрыва пыли и газа)

Все работы должны выполняться в соответствии с предписаниями той страны, в которой производится установка / эксплуатация прибора.
 Неиспользуемые кабельные вводы должны быть закрыты допущенными для этих целей заглушками.
 Везде, где это возможно, должны использоваться части, поставляемые производителем.
 Для поставляемых производителем резьбовых кабельных вводов необходимо предусмотреть защиту от выдергивания кабеля.
 Сечение соединительных кабелей должно соответствовать клеммам кабельных вводов.
 Если применяются части, отличающиеся от поставляемых производителем, необходимо убедиться в следующем:
 Эти части должны иметь допуск, который подходит к допуску датчиков уровня (сертификат и класс защиты).
 Разрешенная рабочая температура должна соответствовать минимальной температуре окружающей среды для датчика уровня и увеличенной на 10 Кельвин максимальной температуре окружающей среды для датчика уровня.
 Части должны быть установлены в соответствии с инструкцией по эксплуатации производителя.
 Установка взрывобезопасного корпуса совместно с системой трубопроводов:
 Электрические провода прокладываются в допущенной для этого трубопроводной системе. Эта система трубопроводов также выполнена во взрывобезопасном исполнении. Взрывобезопасный корпус и трубопроводная система должны быть отделены друг от друга с помощью допущенной защиты от воспламенения. Эти противовоспламеняющие элементы кабельных вводов взрывобезопасного корпуса должны быть установлены в непосредственной близости от кабельного ввода. Неиспользуемые кабельные вводы должны быть закрыты допущенными для этих целей заглушками (класс защиты „d“).

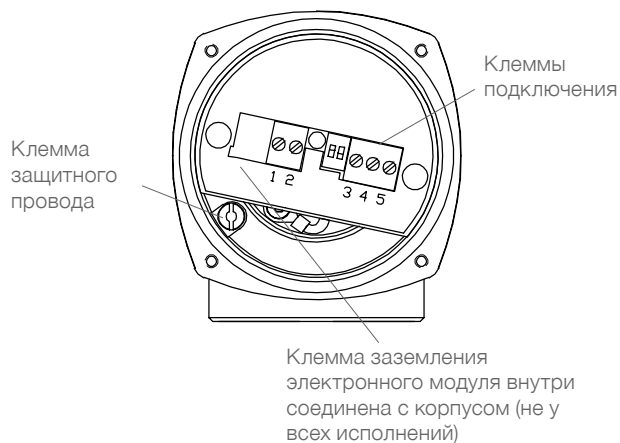
Электрические соединения

Система трубопроводов для зон с опасностью взрыва пыли и газа по FM и CSA	<p>Общие требования: При монтаже необходимо дополнительно соблюдать законы и правила соответствующей страны. Используемые защита от горения внутри трубопроводов и заглушки должны иметь соответствующие свидетельства об испытании прототипов и подходить для использования в диапазоне температур от -40°C (-40°F) до +80°C (176°F). Кроме того, они должны подходить для соответствующего применения и быть корректно установленными в соответствии с указаниями изготовителя. В случае поставки производителем оригинальных запасных частей, их необходимо использовать.</p> <p>Установка взрывобезопасного корпуса „d“ совместно с системой трубопроводов : Электрические провода прокладываются в допущенной для этого трубопроводной системе. Эта система трубопроводов выполнена, также, во взрывобезопасном исполнении. Взрывобезопасный корпус „d“ и трубопроводная система должны быть отделены друг от друга с помощью допущенной защиты от воспламенения. Соответствующие противовоспламенительные элементы для кабельного ввода взрывобезопасного корпуса „d“ должны устанавливаться на протяжении первых 18 дюймов от кабельного ввода. Неиспользуемые кабельные вводы должны закрываться соответствующими заглушками, допущенными для AEx Cl.1 Div.1 A.</p>
Ввод в эксплуатацию	<p>Ввод в эксплуатацию только с закрытой крышкой. Исключение: приборы со степенью защиты «Искробезопасно» („NAMUR“ и „8/16mA или 4-20mA“).</p>
Открывание крышки устройства	<p>Взрывобезопасные приборы (d-корпус): Во избежание воспламенения газа не допускается открывать крышку корпуса под напряжением.</p> <p>Приборы с допуском «Защита от взрыва пыли»: Перед открыванием крышки убедиться, что отсутствуют источники пыли или отложения пыли. Не допускается открывать крышку корпуса под напряжением.</p> <p>Приборы со степенью защиты «Искробезопасно» („NAMUR“ и „8/16mA или 4-20mA“): Допускается открывание крышки под напряжением.</p>

Электрические соединения

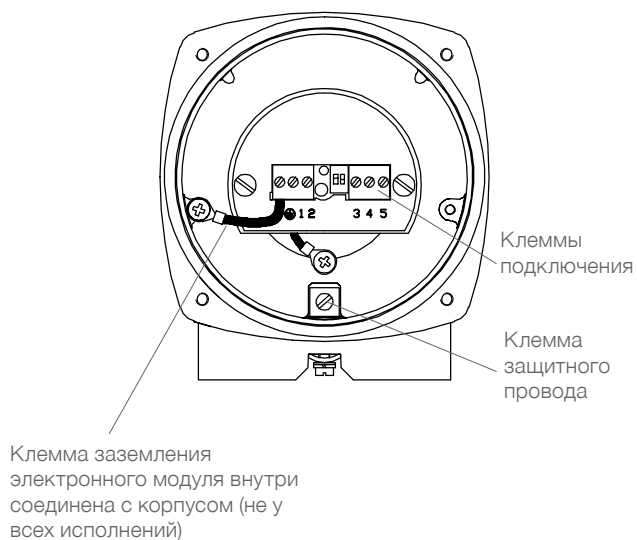
Подключение

VN 1000/ 2000: Стандартный корпус



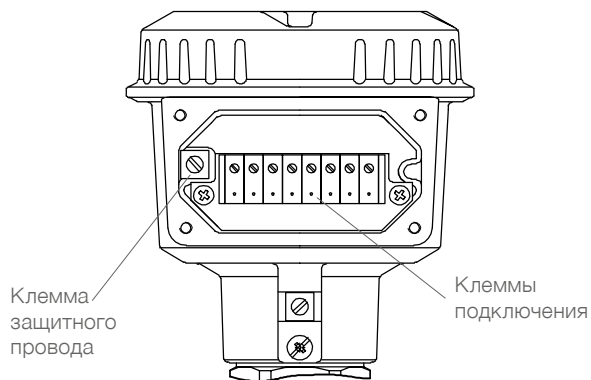
VN 5000/ 6000: Стандартный и d- корпус

Подключение производится непосредственно на печатной плате



d-корпус

Подключение производится к клеммам внутри соответствующего отсека со степенью защиты «повышенная безопасность».



Электрические соединения

Общее
напряжение

Питание:
 19..230В 50-60Гц +10% 8ВА
 19..55В DC +10% 1,5Вт

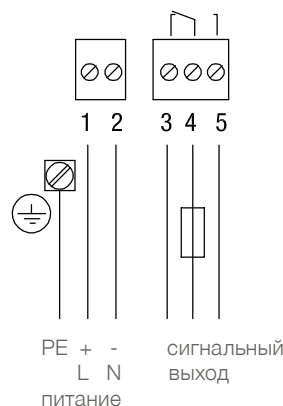
Реле SPDT

Сигнальный выход:
 Реле SPDT без потенциала

VN 1000/ 2000:
 AC макс. 253В, 4А, 500ВА при $\cos \Phi = 1$
 DC макс. 253В, 4А, 60Вт

VN 5000/ 6000:
 AC макс. 250В, 8А, не индуктивн.
 DC макс. 30В, 5А, не индуктивн.

Предохранитель в контуре сигнального
 выхода: макс. 10А, "быстрый" или
 "медленный" (fast or slow),
 НВС, 250V



Общее
напряжение

Питание:
 19..230В 50-60Гц +10% 18ВА
 19..55В DC (36В*) +10% 2Вт

Реле DPDT

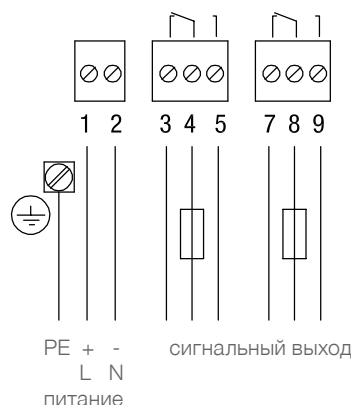
Сигнальный выход:
 Реле DPDT без потенциала

VN 1000/ 2000:
 AC макс. 253В, 4А, 500ВА при $\cos \Phi = 1$
 DC макс. 253В, 4А, 60Вт

VN 5000/ 6000:
 AC макс. 250В, 8А, не индуктивн.
 DC макс. 30В, 5А, не индуктивн.

Предохранитель в контуре сигнального
 выхода: макс. 10А, "быстрый" или
 "медленный" (fast or slow),
 НВС, 250V

* исполнение с искробезопасным
 соединением электронного модуля с
 вибровилкой (см. поз. 4 в конфигураторе)



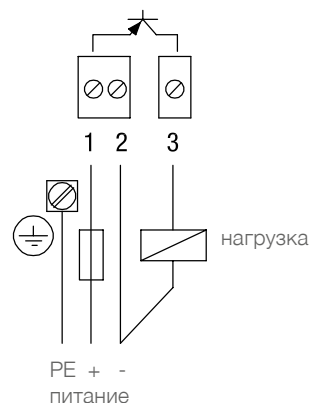
3-проводника
PNP

Питание:
 18 .. 50В DC +10% 1,5Вт

Предохранитель: макс. 4А,
 "быстрый" или "медленный" (fast or slow),
 НВС, 250V

Сигнальный выход:
 макс. 0,4А

Нагрузка (например):
 PLC, реле, контактор, лампа



Электрические соединения

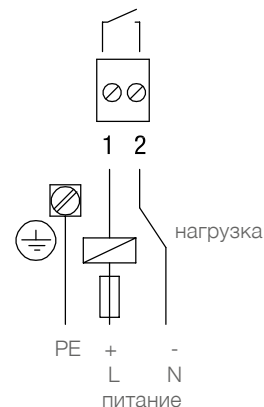
2 провода
 бесконтактно

Питание:
 19..230В 50/60Гц +10% 1,5ВА
 19..230В DC +10% 1Вт

Нагрузка:
 мин. 10мА
 макс. 0,5А длительно
 (точная спецификация:
 см. «Технические данные»)

Нагрузка (например):
 реле, контактор, лампа

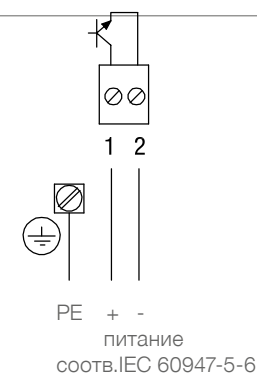
Sicherung: max. 4А, "быстрый" или
 "медленный" (fast or slow), HBC, 250V



NAMUR
 IEC 60947-5-6

Питание:
 прим. 7..9В DC
 искробезопасно
 (соотв. IEC 60947-5-6)

<1мА или > 2,2мА
 (соотв. IEC 60947-5-6)



8/16мА
 или 4-20мА

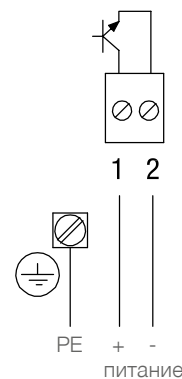
Питание:
 Не искробезопасное исполнение:
 12,5..36В DC +0%

Искробезопасное исполнение:
 12,5..30В DC +0%

Сигнальный выход:

Режим 8/16мА:
 8мА или 16мА

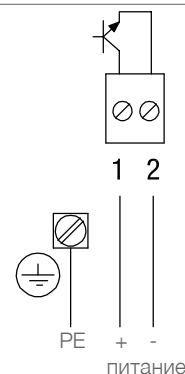
Режим 4-20мА:
 Выходной ток зависит от амплитуды
 колебаний вибровилки
 6мА при затухшем колебании
 20мА при полной амплитуде
 колебаний



8/16мА

Питание:
 12,5..36В DC +0%

Сигнальный выход:
 8мА или 16мА



Сигнальный выход

Электронные модули

Общее напряжение (реле SPDT и DPDT)

3-проводника PNP

2 провода бесконтактно

8/16мА

NAMUR (IEC 60947-5-6)

Настройка: FSL / FSH или Изменение силы тока

Указание: „FSH/FSL“ применяется с электроникой: общее напряжение, 3-проводника, 2 провода. «Изменение силы тока» применяется с электроникой: NAMUR

FSH



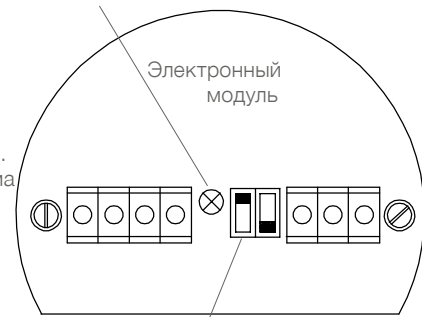
Зонд используется как сигнализатор заполнения. Установить предохранительный режим максимума „FSH“ или «Сила тока падает». Исчезновение питания/обрыв провода действует как сигнализация заполнения (защита от переполнения).

FSL



Зонд используется как сигнализатор опорожнения. Установить предохранительный режим минимума „FSL“ или «Сила тока растет». Исчезновение питания/обрыв провода действует как сигнализация опорожнения (например, защита от работы всухую).

LED „Выход сигнала“



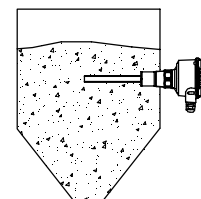
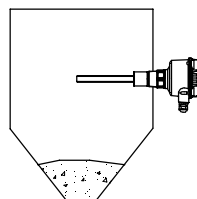
Установочный переключатель FSL / FSH или Изменение силы тока

Сигнальный выход

Настройка	FSL	FSH
Реле SPDT		
Реле DPDT		
3-проводника PNP		
2 провода бесконтактно		
8/16мА	I = 16 mA	I = 8 mA
LED „Выход сигнала“		
Настройка		
NAMUR IEC 60947-5-6		
LED „Выход сигнала“		

Сигнальный выход

Настройка	FSL	FSH
Реле SPDT		
Реле DPDT		
3-проводника PNP		
2 провода бесконтактно		
8/16мА	I = 8 mA	I = 16 mA
LED „Выход сигнала“		
Настройка		
NAMUR IEC 60947-5-6		
LED „Выход сигнала“		



Задержка выходного сигнала / Диагностика

Задержка выходного сигнала

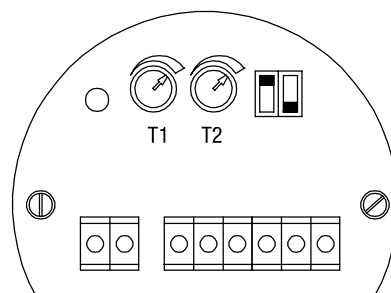
Электронный модуль
 Общее напряжение
 (реле DPDT)

Задержка выходного сигнала

Задержка может быть выставлена от 0 до 30 секунд. Вращение потенциометра по часовой стрелке увеличивает время задержки.

Потенциометр T1:
 Задержка при переключении
 Зонд покрыт -> свободен

Потенциометр T2:
 Задержка при переключении
 Зонд свободен -> покрыт



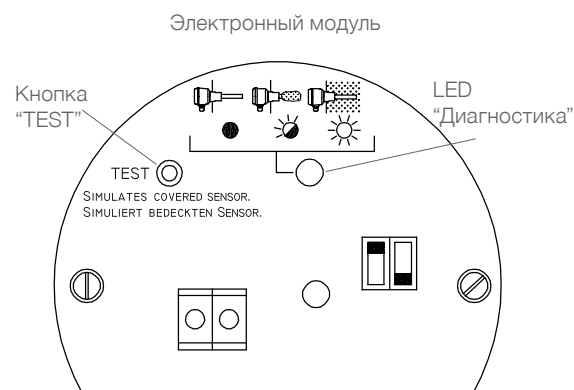
Диагностика

Электронный модуль
 NAMUR
 (IEC 60947-5-6)

Кнопка "TEST"

Когда сенсор свободен от материала:
 При нажатии на кнопку вибрация останавливается и выходной сигнал переключается, происходит регистрация состояния «Сенсор покрыт». Это позволяет проверить функционирование электроники и вибровилки без демонтажа прибора с емкости.
 Примечание: при нажатии на кнопку, внутренний пьезо-сигнал, который отображает вибрацию вилок, замыкается. По причине отсутствия сигнала о вибрации, электроника регистрирует состояние «Сенсор покрыт».

Когда сенсор покрыт материалом:
 Нажатие этой кнопки не имеет никакого влияния.



Диагностика «Слабая вибрация»: LED «Диагностика»

Качество измерения зависит от амплитуды колебаний сенсора и может быть распознано с помощью внутренней LED «Диагностики»:

- Надежное измерение, чистая вилка (LED выключен):
 Амплитуда колебаний высокая. Имеется достаточный запас (расстояние) до точки переключения.
- Слабая амплитуда колебаний (LED мигает):
 Сенсор работает как и раньше, но возможно, что со временем амплитуда колебаний еще уменьшится (например, из-за увеличивающегося количества материала) и измерение остановится. Если LED мигает, необходимо изменить настройку с „20г/л“ на „75г/л“ (или с „5г/л“ на „20г/л“ в исполнении с повышенной чувствительностью), если вес материала не слишком мал и вибровилка не нуждается в очистке.

Примечание: При переключении на „75г/л“ (на „20г/л“ в исполнении с повышенной чувствительностью) увеличивается внутреннее усиление сигнала, отображающего колебания. Это допускает повышенное накопление материала.

- Полностью покрытая вибровилка (LED горит):
 Вибрационная вилка полностью покрыта материалом. Вибрация остановлена.

Сигнальный выход и диагностика

Электронный модуль
 8/16мА или 4-20мА

Выход может быть установлен или на 8/16мА или на 4-20мА. При режиме 4-20мА, выходной ток пропорционален амплитуде колебаний вибровилки.

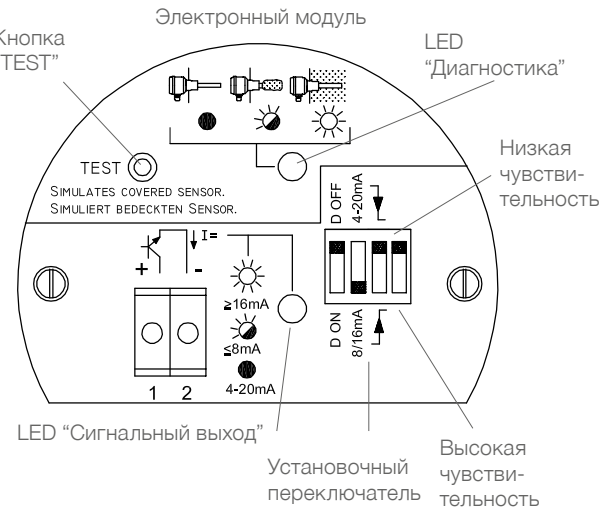
Настройка изменения силы тока

Зонд используется как сигнализатор заполнения. Установить «Сила тока падает».

Исчезновение питания/обрыв провода действует как сигнализация заполнения (защита от переполнения).

Зонд используется как сигнализатор опорожнения. Установить «Сила тока растет».

Исчезновение питания/обрыв провода действует как сигнализация опорожнения (например, защита от работы всухую).



	Низкая чувствительность	Высокая чувствительность
VN 1000/ 5000	150г/л (9lb/ft³)	50г/л (3lb/ft³)
VN 2000/ 6000	75г/л (4.5lb/ft³)	20г/л (1.2lb/ft³)
VN 2000/ 6000 с повышенной чувствит.	20г/л (1.2lb/ft³)	5г/л (0.3lb/ft³)

Диагностика «Слабая вибрация»

Качество измерения зависит от амплитуды колебаний сенсора и может быть распознано с помощью выходного тока и внутренней LED «Диагностики»:

- Надежное измерение (чистая вилка): Амплитуда колебаний высокая. Имеется достаточный запас (расстояние) до точки переключения.
- Слабая амплитуда колебаний: Накопление материала на вибровилке настолько велико, что диагностируется слабая амплитуда колебаний. Сенсор работает как и раньше, но возможно, что со временем амплитуда колебаний еще уменьшится (например, из-за увеличивающегося количества материала) и измерение остановится. Если LED мигает, необходимо изменить настройку с «Высокой чувствительности» на «Низкую чувствительность», если вес материала не слишком мал и вибровилка не нуждается в очистке. Примечание: При переключении на «Низкую чувствительность» увеличивается внутреннее усиление сигнала, отображающего колебания. Это допускает повышенное накопление материала.
- Полностью покрытая вибровилка: Вибрационная вилка полностью покрыта материалом. Вибрация прервана.

Кнопка «TEST»

Когда сенсор свободен от материала:
 При нажатии на кнопку вибрация останавливается и выходной сигнал переключается, происходит регистрация состояния «Сенсор покрыт». Это позволяет проверить функционирование электроники и вибровилки без демонтажа прибора с емкости.
 Примечание: при нажатии на кнопку, внутренний пьезо-сигнал, который отображает вибрацию вилки, замыкается. По причине отсутствия сигнала о вибрации, электроника регистрирует состояние «Сенсор покрыт».

Когда сенсор покрыт материалом:
 Нажатие этой кнопки не имеет никакого влияния.

Заводская установка

- D OFF
- 8/16мА
- Сила тока падает
- Высокая чувствительность

Сигнальный выход и диагностика

Электронный модуль
 8/16мА или
 4-20мА

Настройка выхода: 8/16мА

Иллюстрация изображает выходной ток в зависимости от заданной ситуации:

- Надежное измерение (чистая вилка).
- Слабая амплитуда колебаний: Накопление материала на вибровилке настолько велико, что распознается «Слабая вибрация».
- Полностью покрытая вибровилка.

С помощью выходного тока можно отобразить диагностику слабой вирации (настройка диагностики „D ON“).

Диагностика выключена (настройка „D OFF“): Выход переключает между 8мА и 16мА.

Диагностика включена (настройка „D ON“): При слабой амплитуде колебаний, выход изменяет 16мА на 20мА и 8мА на 6мА. Это позволяет обработать показания с помощью внешнего контрольного прибора (диапазон 4-20мА). Переход с 16мА на 20мА и с 8мА на 6мА осуществляется с внутренней задержкой в 10 сек. Это позволяет избежать того, что контрольный прибор показывает ошибочное значение «Слабая вибрация», когда колебания вибросонда, при нормальном (надежном) измерении, гасятся материалом на короткое время и снова возобновляются.

	[Clean probe]		[Probe with material]		[Probe fully covered]	
Настройка изменения силы тока	↓	↑	↓	↑	↓	↑
Настройка «Диагностика»	D ON / D OFF	I= 16 mA	I= 8 mA	I= 16 mA	I= 8 mA	I= 16 mA
				I= 20 mA	I= 6 mA	
LED «Сигнальный выход»		☀	●	☀	●	☀
LED «Диагностика»		●	☀	●	☀	☀

Пример обработки диагностики «Слабая вибрация»

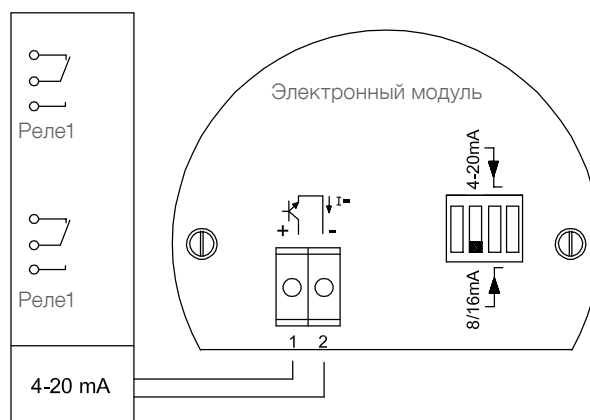
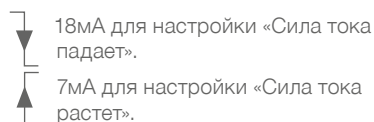
Подключение внешнего реле предельного значения со входом 4-20мА и двумя релейными выходами.
 (Подходящее устройство можно заказать как комплектующее)

Реле 1: Отображение состояния: Полный / Пустой

Реле 2: Диагностический выход для отображения: Надежное измерение / Неадекватное измерение (слабая вибрация).

Реле 1:
 Полный / Пустой
 Установить точку переключения на 10мА.

Реле 2: Диагностика
 Установить точку переключения на:



Внешнее реле предельного значения со входом 4-20мА и двумя релейными выходами.

Сигнальный выход и диагностика

Электронный модуль
 8/16мА
 или 4-20мА

Настройка выхода: 4-20мА

Выход позволяет измерять качество амплитуды колебаний вибровилки. Выбор настройки 4-20мА позволяет, при помощи PLC, оценить степень накопления материала на вибровилке. В дальнейшем, для критических применений, состояние вибрации может быть обработано с помощью регистратора данных (4-20мА) или PLC.

Примечание

При этой настройке:

- Переключатель „D ON“ или „D OFF“ не имеет значения.
- LED „Сигнальный выход“ выключен.

Выходной ток:

- 20мА:

Амплитуда колебаний высокая (надежное измерение, чистая вибровилка). При определении границы раздела сред (VN10..0 и VN50..0) максимальная амплитуда достигается примерно при 15мА.

- < 20мА и >12/12,5мА:

Амплитуда колебаний, из-за накопления материала или механических повреждений, уменьшена. При настройке «Низкая чувствительность», количество материала, блокирующего вибровилку, должно быть больше, для того, чтобы выходной ток, относительно настройки «Высокая чувствительность», сравнимо снизить.

- <12/12,5мА и >7/8мА:

Это диапазон, который предполагает наличие слабой вибрации. В этом диапазоне мигает, также, внутренний LED «Диагностика», чтобы сигнализировать о слабой вибрации. В зависимости от условий применения, обработка этого диапазона в PLC может быть другой.

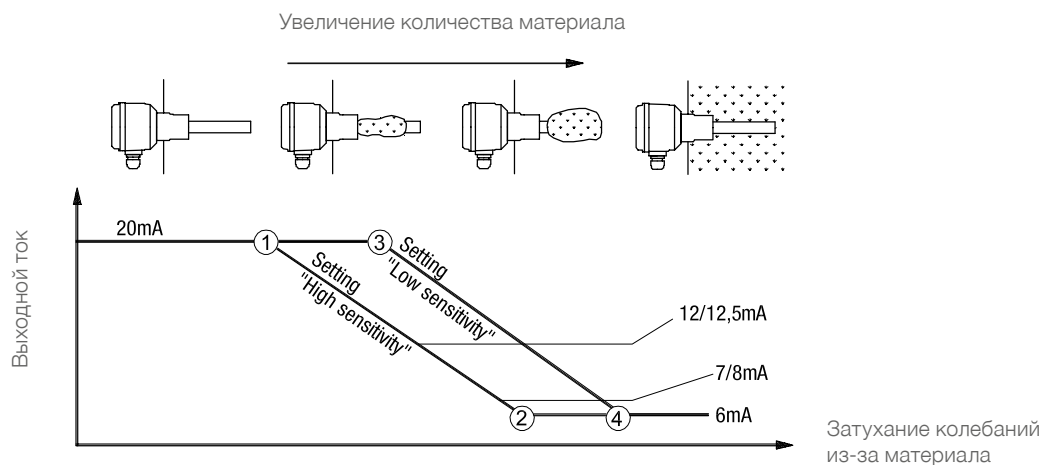
Обработка в PLC должна осуществляться таким образом, чтобы оставался промежуток («окно») между 12/12,5мА и 7/8мА. Задержка реагирования на состояние «Слабая вибрация» должна составлять примерно 10 секунд, для того, чтобы исключить ошибочное сигнализирование, которое может возникнуть, когда колебания вибронда, при нормальном (надежном) измерении, гасятся материалом на короткое время и снова возобновляются. Отставание (гистерезис) на 0,5мА (между 12мА и 12,5мА) необходимо для избегания нестабильного состояния переключения.

- 7/8мА:

Это значение используется для регистрации состояния заполнения. Это значение близко к состоянию остановленной (погашенной) вибрации 6мА. В зависимости от условий применения, обработка этого диапазона в PLC может быть другой. Отставание (гистерезис) на 1мА (между 7мА и 8мА) необходимо для избегания нестабильного состояния переключения.

- 6мА:

Колебания остановлены.



В режиме

«Высокая чувствительность»:

- ① Амплитуда 100%
- ② Амплитуда 0%

«Низкая чувствительность»:

- ③ Амплитуда 100%
- ④ Амплитуда 0%

Настройка: Чувствительность

Все электронные модули

Чувствительность

Зонды настроены на заводе. Перенастройка обычно не требуется. Если сыпучий материал имеет склонность к налипанию, то существует возможность переключить установочный переключатель в положение „А“, чтобы сделать зонд менее чувствительным (заводская предустановка = В).

Приблизительный минимальный насыпной вес при выбранном положении установочного переключателя:

	А Низкая чувствительность	В Высокая чувствительность
VN 1000/ 5000	150г/л (9lb/ft ³)	50г/л (3lb/ft ³)
VN 2000/ 6000	75г/л (4.5lb/ft ³)	20г/л (1.2lb/ft ³)
VN 2000/ 6000 с повышенной чувствительностью	20г/л (1.2lb/ft ³)	5г/л (0.3lb/ft ³)

VN 1000/ 5000:

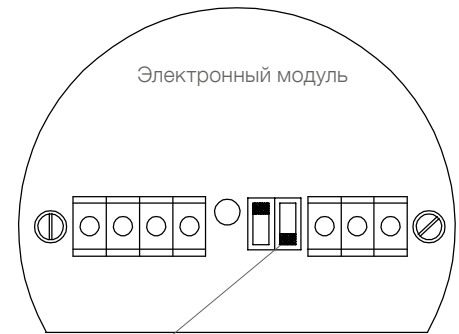
Для измерения плотных веществ в воде рекомендуется настройка «А» или электроника с потенциометром.

Опция Измерение границы раздела сред

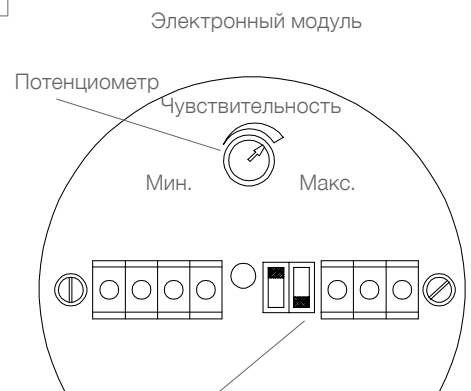
(настройка чувствительности через потенциометр)

Направление вращения в сторону "Мин.": вибровилка будет менее чувствительна.

Направление вращения в сторону "Макс.": вибровилка будет более чувствительна.



Установочный переключатель «Чувствительность»



Установочный переключатель «Чувствительность» без функционирования

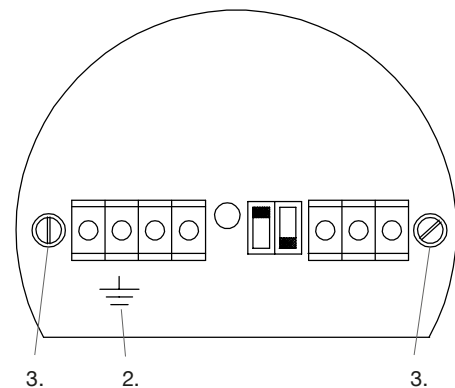
Техническое обслуживание

Открытие крышки корпуса	<p>Перед открытием крышки прибора необходимо редуспомотреть следующие пункты:</p> <ul style="list-style-type: none"> • Убедиться, что прибор оклучен от напряжения питания. • Предотвращена возможность попадания и оседания пыли. • Предотвращена возможность попадания воды внутрь корпуса.
Регулярная проверка прибора	<p>Для соответствия требованиям взрывобезопасности-Ex и электробезопасности регулярно должны контролироваться следующие пункты (в зависимости от условий эксплуатации):</p> <ul style="list-style-type: none"> • Механические повреждения или коррозия каждого из компонентов датчика (со стороны зонда и со стороны корпуса), а также повреждение подключаемого кабеля • Плотная посадка технологического подключения, кабельных вводов и крышки корпуса. • Плотная посадка внешнего РЕ кабеля (если есть в наличии). • При температурах процесса выше 230°C необходима регулярная проверка состояния поставляемых уплотнений для фланцев и для муфты перемещения.
Чистка	<p>В случае, если условия применения датчика требуют чистки необходимо учитывать следующее:</p> <ul style="list-style-type: none"> • Чистящее вещество не должно влиять на материалы из которых изготовлен датчик. Особенно внимательно нужно быть с уплотнением крышки корпуса, кабельными воодами и поверхностью корпуса. <p>Чистка прибора должна быть осуществлена таким образом, чтобы:</p> <ul style="list-style-type: none"> • Чистящее вещество не попадало через уплотнения вала и крышки корпуса, кабельные вводы в отсек электроники. • Чтобы не были повреждены уплотнение крышки корпуса, кабельные вводы и прочие элементы. <p>Датчики с допуском EHEDG, применяемые в местах с требованиями EHEDG, могут чиститься только без применения жидкостей (Тип ED). Кроме того необходимо учитывать специальные инструкции и указания. Возможное оседание пыли на корпусе датчика не повышает температуру на поверхности корпуса датчика, поэтому для соответствия требованиям взрывобезопасности, в частности для соответствия максимально-допустимой температуре поверхности, нет необходимости в чистке поверхности прибора от оседаемой пыли.</p>
Проверка на работоспособность	<p>В определенных условиях эксплуатации необходима регулярная проверка работоспособности датчика..</p> <p>Необходимо учесть все необходимые в зависимости от условий эксплуатации прибора, меры предосторожности, для обеспечения безопасной работы, (например, связанные с зоной опасностью взрыва, опасные измеряемые сыпучие материалы, электрическая безопасность. давление процесса ...).</p> <p>Этого теста не достаточно, чтобы определить достаточно ли чувствительности датчика для измерения применяемого материала.</p> <p>Проверка работоспособности происходит за счет остановки вибрации колений вибровилки, допущенными для .этого методами, а также наблюдение за корректностью выходных сигналов при свободных и заблокированных коленьях вибровилки.</p>
Дата производства	<p>Дату производства возможно определить по серийному номеру казанному на фирменной табличке на приборе. При необходимости, проконтактируйте с производителем или официальным дистрибьютором</p>
Запасные части	<p>Все возможные запасные части описаны в конфигураторе.</p>

Замена электронного модуля

- Электронные модули, которые характеризуются как искробезопасные, не могут быть заменены на подобные без соответствующей отметки об искробезопасности.
- Необходимо обращать внимание на предупреждения внутри корпуса прибора и Ex-обозначения на фирменной табличке.

1. Открыть крышку корпуса, отсоединить предусмотренные конструкцией провода подключений.
2. Снять внутренний кабель заземления (не у всех исполнений).
3. Снять два крепежных винта электронного модуля.
4. Извлечь электронный модуль.
5. Установить новый электронный модуль (фиксатор должен защелкнуться) и плотно прикрутить.
6. Прикрутить внутренний кабель заземления (не у всех исполнений) и закрутить крепежные винты.
7. Подключить предусмотренные конструкцией провода



Ремонт датчиков со взрывозащищенным корпусом

Ремонт датчиков с взрывозащищенными корпусами с допусками Ex d, Ex de или XP не возможен. Пожалуйста свяжитесь по этому вопросу с производителем.



Указания по использованию во взрывоопасных зонах

Классификация зон

	Использовать в зоне	ATEX Категория	IEC-Ex Equipment Protection Level (EPL)
Зона пыли	20, 21, 22	1 D	Da
	21, 22	2 D	Db
	22	3 D *	Dc
Зона газа	0, 1, 2	1 G	Ga
	1, 2	2 G	Gb
	2	3 G	Gc

* в правилах устройства электроустановок существуют дополнительные требования для электропроводной пыли.

Общие указания

Обозначение	Устройства с допуском EX особо обозначаются на маркировочной (заводской) табличке.
Технологическое давление	В зависимости от конструкции устройства подходят для избыточных давлений до 6/ 16 бар (87/ 232psi) (см. фирменную табличку). Эти давления можно подавать в целях тестирования. Однако, определение Ex действует только при избыточном давлении в бункере в диапазоне -0,2 .. +0,1 бар (-2.9 .. +1.45psi).   Вне этого диапазона допуск больше не действует.
Технологическая и окружающая температура	Допустимые температурные диапазоны указаны на фирменной табличке.

Указания по использованию во взрывоопасных зонах

Допустимые зоны (категории) при монтаже в перегородку

Исполнение со стандартным корпусом
 (VN 1000 / 2000 / 5000 / 6000)

С применением электронного модуля:

Общее напряжение реле SPDT
 Общее напряжение реле DPDT
 3-проводника PNP
 2 провода босконтактно
 8/16мА или 4-20мА
 (не искробезопасно)

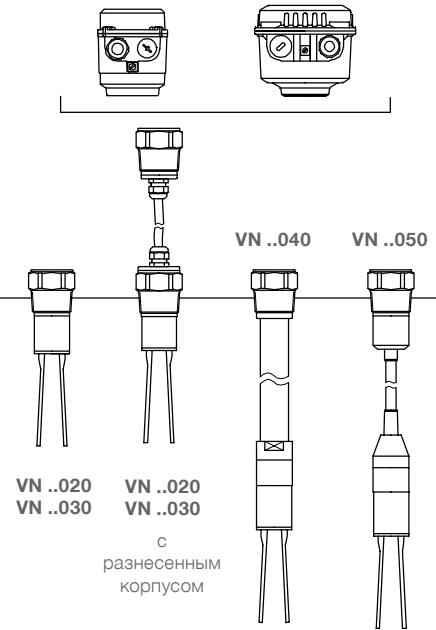
NAMUR IEC 60947-5-6
 (искробезопасно)*
 8/16мА или 4-20мА
 (искробезопасно)*

EPL (IEC-Ex)	Da	Db	Da	Db	Ga	Gb **
Категория (ATEX)	1D	2D	1D	2D	1G	2G **
Зона	20	21	20	21	0	1

EPL (IEC-Ex)	Da	Da	Da	Da	Ga	Ga
Категория (ATEX)	1D	1D	1D	1D	1G	1G
Зона	20	20	20	20	0	0

* Эти приборы обозначены на фирменной табличке следующим образом: "1G" и "1D" (ATEX) либо Ga и Da (IEC-Ex). Но они, в любом случае, могут быть установлены в перегородку со спецификацией Зона 0/1 и Зона 20/21.

! ** VN ..040 и VN ..050:
 При монтаже в перегородку, которая отделяет Зону 0 от Зоны 1: приборы не имеют надежного разделения. Обязательно учитывать, что газ из Зоны 0 может проникать через прибор в Зону 1 (перемещение зон).

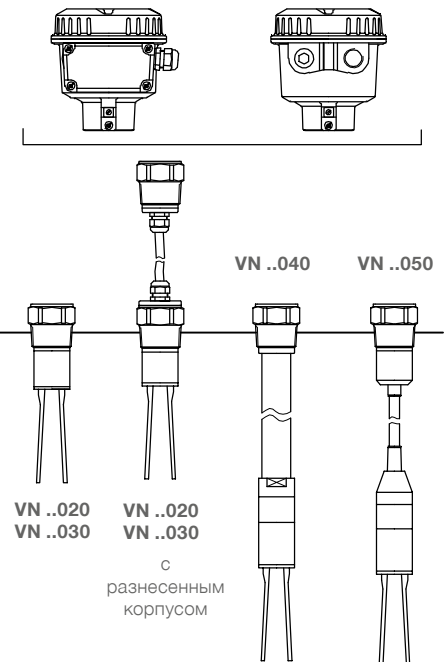


Исполнение с корпусами d- и de-
 (VN 5000 / 6000 ; взрывобезопасно/повышенная безопасность)

С применением всех электронных модулей:


EPL (IEC-Ex)	Gb	Db	Gb	Db
Категория (ATEX)	2G	2D	2G	2D
Зона	1	21	1	21

EPL (IEC-Ex)	Gb	Da	Gb	Da
Категория (ATEX)	2G	1D	2G	1D
Зона	1	20	1	20



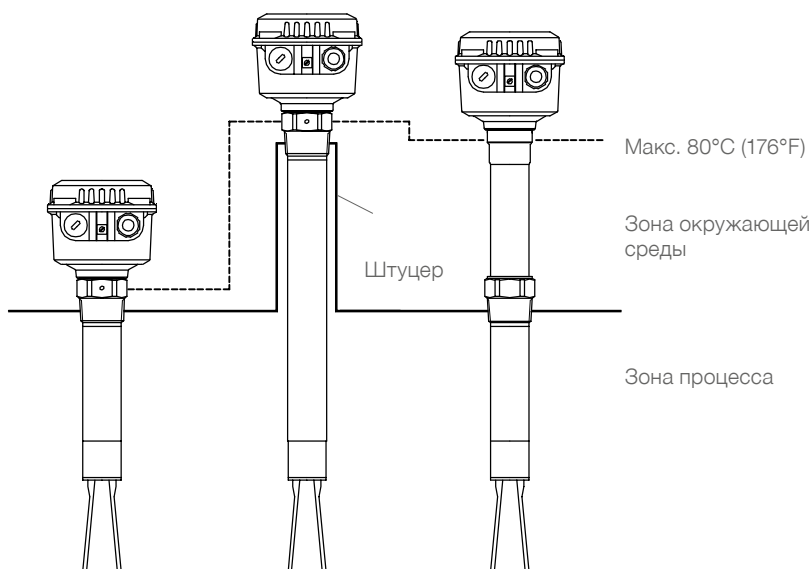
Указания по использованию во взрывоопасных зонах

Макс. температура поверхности и температурный класс

Обозначение температуры на фирменной табличке  указывает на инструкцию по эксплуатации. В следующих таблицах представлены соответствующие значения температуры.

Макс. температура поверхности (Температурный класс) указывает максимальную температуру прибора, которая может появиться в случае неполадки (согласно определению EX).

Данные таблицы действуют, если обеспечена ситуация установки, когда резьбовая втулка в обычном режиме достигает макс. температуры внешних поверхностей в 80° C (176°F).



Исполнение с искробезопасным электромодулем:
 NAMUR IEC 60947-5-6
 8/16мА или 4-20мА

Макс. температура окружающей среды	Макс. температура процесса	Максимальная температура поверхности	Температурный класс (Division System)	Температурный класс (система зон)
50°C (122°F)	70°C (158°F)	80°C (176°F)	T6	T6
60°C (140°F)	80°C (176°F)	85°C (185°F)	T6	T5
	90°C (194°F)	90°C (194°F)	T5	T5
	100°C (212°F)	100°C (212°F)	T5	T4
	110°C (230°F)	110°C (230°F)	T4A	T4
	120°C (248°F)	120°C (248°F)	T4A	T4
	130°C (266°F)	130°C (266°F)	T4	T4
	140°C (284°F)	140°C (284°F)	T3C	T3
	150°C (302°F)	150°C (302°F)	T3C	T3

Исполнение без искробезопасного электромодуля:
 Универсальное напряжение питания, реле SPDT
 Универсальное напряжение питания, реле DPDT
 3-проводный PNP
 2-проводный, бесконтактный
 8/16мА или 4-20мА

Макс. температура окружающей среды	Макс. температура процесса	Максимальная температура поверхности	Температурный класс (Division System)	Температурный класс (система зон)
60°C (140°F)	80°C (176°F)	120°C (248°F)	T4A	T4
	90°C (194°F)	120°C (248°F)	T4A	T4
	100°C (212°F)	120°C (248°F)	T4A	T4
	110°C (230°F)	120°C (248°F)	T4A	T4
	120°C (248°F)	120°C (248°F)	T4A	T4
	130°C (266°F)	130°C (266°F)	T4	T4
	140°C (284°F)	140°C (284°F)	T3C	T3
		150°C (302°F)	150°C (302°F)	T3C

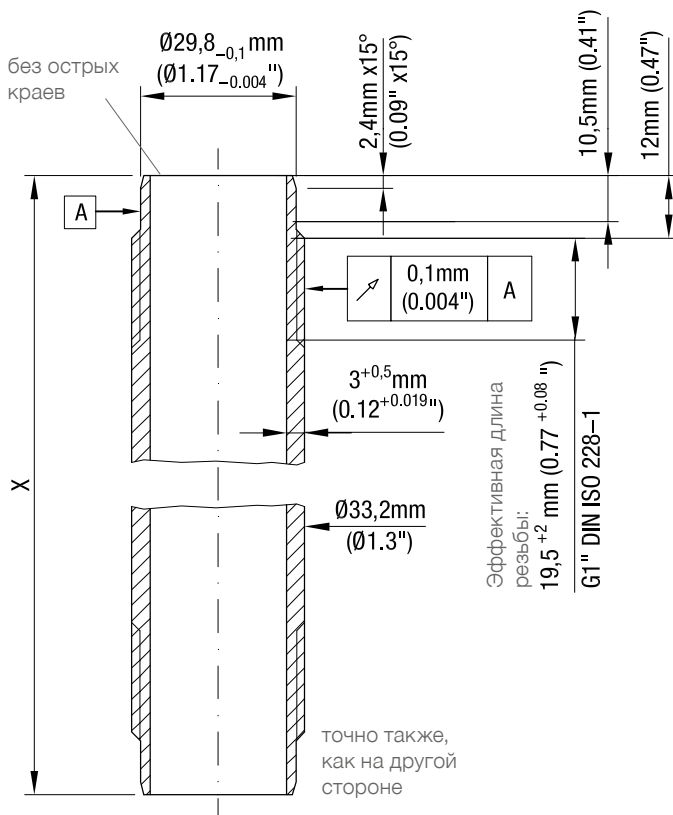
Сборка VN ..040

Изготовление удлиняющей трубы

! Следуйте указаниям по квалифицированному изготовлению удлиняющей трубы. При отклонении от руководства по монтажу, применение прибора во взрывоопасных зонах небезопасно.

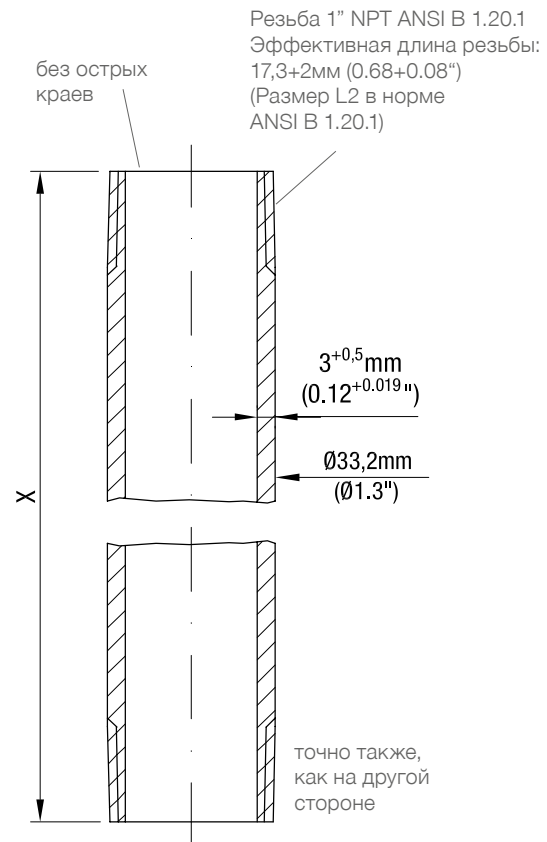
Требования к удлиняющей трубе	<p>Материал: нержавеющая сталь 1.4301 (SS304) или 1.4305 (SS301) или 1.4571 (SS316Ti) или 1.4404 (SS316L)</p> <p>Труба должна быть сделана из цельного отрезка. Сварка нескольких трубных отрезков вместе недопустима.</p> <p>Необходимо обратить особое внимание на: макс. длину, диаметр, толщину стенок, резьбу, допуски точности (в соответствии с чертежом).</p> <p>Для защиты резиновых уплотнительных колец круглого сечения и кабеля, все острые края должны быть удалены.</p>
Проверка резьбы	<p>Каждая отдельная резьба должна быть проверена на соответствие нормам DIN ISO 228-1 (G1") (G-исполнение) или ANSI B 1.20.1 (NPT 1") (NPT-исполнение) с помощью проходного / непроходного калиберного кольца.</p>

Исполнение с резьбой G1" (DIN ISO 228-1)
 (Выбор в конфигураторе поз. 5 A,L,M)



Длина трубы X:
 VN 1040: X = L - 180 мм (X = L - 7.1")
 VN 2040: X = L - 250 мм (X = L - 9.8")
 VN 2040 с Поз.26 x,a,b: X = L - 275 мм (X = L - 10.8")
 Примечание: L - общая длина внешней части

Исполнение с резьбой 1" NPT (ANSI B 1.20.1)
 (Выбор в конфигураторе поз. 5 B,S,T,U)



Длина трубы X:
 VN 1040: X = L - 190 мм (X = L - 7.5")
 VN 2040: X = L - 260 мм (X = L - 10.2")
 VN 2040 с Поз.26 x,a,b: X = L - 285 мм (X = L - 11.2")
 Примечание: L - общая длина внешней части

Сборка VN ..040 со стандартным корпусом

Сборка прибора

1. Монтаж удлиняющей трубы

Удлиняющая труба должна быть очень тщательно смонтирована, для обеспечения длительной плотности и механической стабильности. Необходимо самым точным образом соблюдать руководство по монтажу.

Необходимо убедиться, что тип резьбы на удлиняющей трубе, в резьбовой муфте корпуса и в муфте вибратора одинаковый (нельзя соединять резьбы G и NPT).

1.1. Протянуть соединительные кабели через удлиняющую трубу и резьбовую муфту при помощи натяжного троса.

1.2. Вкрутить трубное удлинение в буксу вибровилки и корпуса

Момент затяжки 50 Нм.
 не крутить за коленья вибровилки, а использовать рожковый ключ 36мм (1.42").

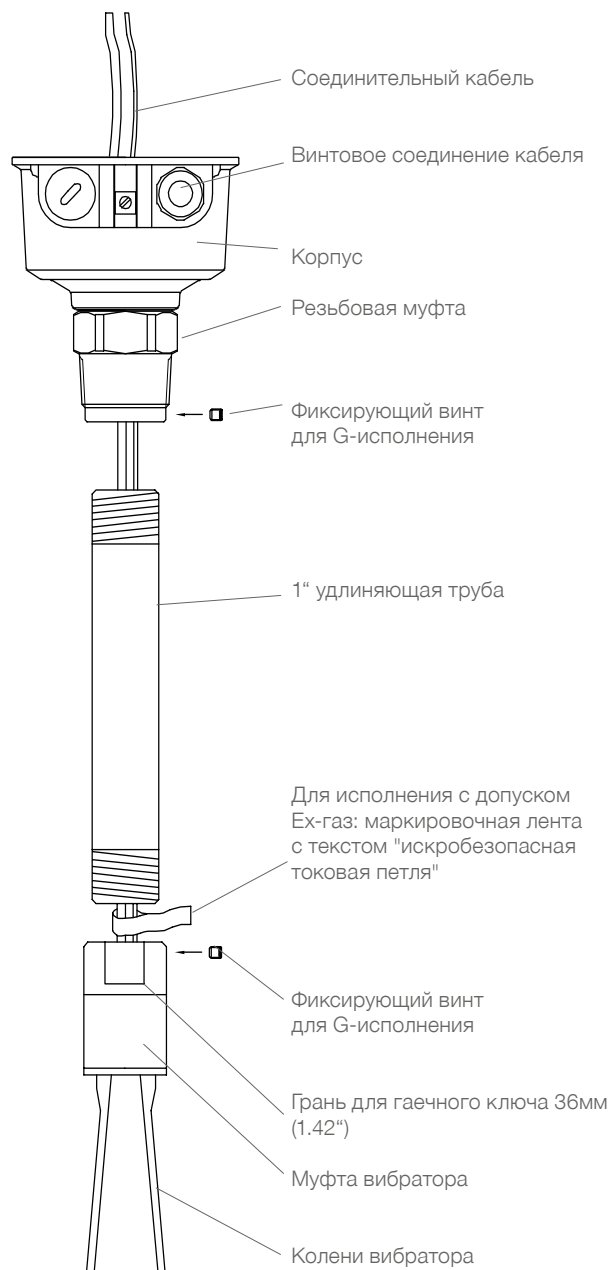
G-исполнение: вкрутить 2 фиксирующих винта.

Требования к уплотнениям:

Должно быть обеспечено надежное уплотнение между удлинительной трубой и буксами в корпусе датчика и на вибровилке (IP67 или NEMA 4).

G-исполнение: для обеспечения безупречной плотности, с обеих сторон (в резьбовой муфте и муфте вибратора) должны использоваться резиновые уплотнительные кольца круглого сечения. Резиновые уплотнительные кольца круглого сечения должны быть неповреждены. Использовать можно только оригинальные комплектующие от производителя.

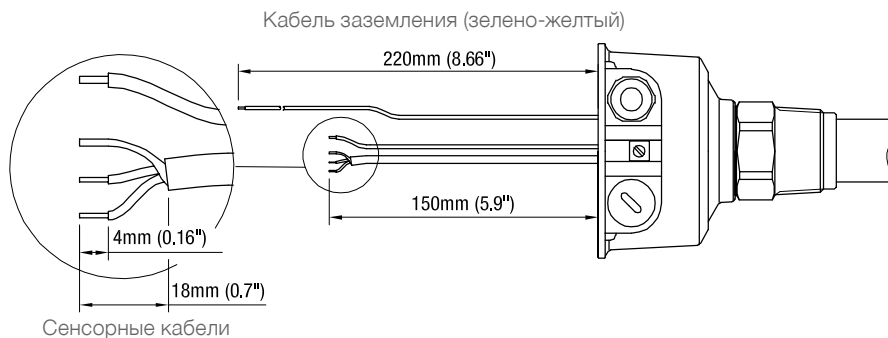
NPT-исполнение: Резьба должна быть уплотнена температуростойким уплотнителем 150°C (302°F)
 Макс. толщина уплотнителя составляет 0,2мм (0.008").



Сборка VN ..040 со стандартным корпусом

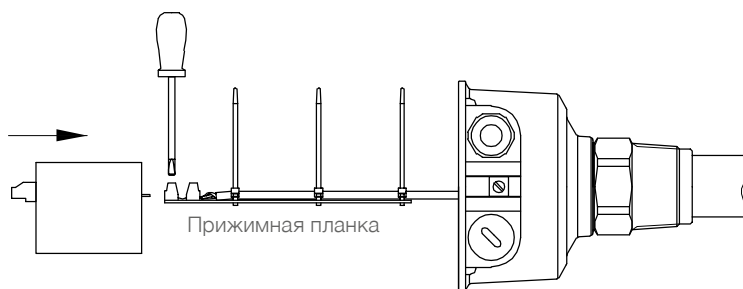
2. Подготовка кабелей

Вытянуть через открытую верхнюю часть прибора и укоротить кабель заземления на 220мм (8.66") и сенсорные кабели на 150мм (5.9"). Подготовить провода к подключению, как изображено.



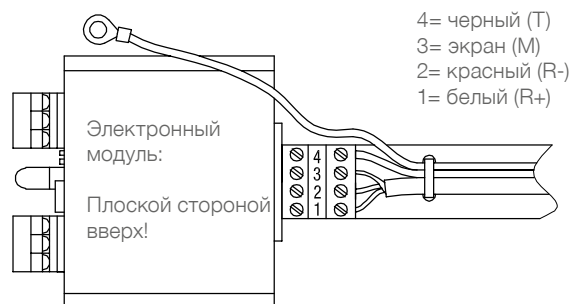
3. Подсоединение кабелей

Положить сенсорные кабели на прижимную планку и зафиксировать с помощью подготовленных кабельбиндеров. Лишние части кабельбиндеров обрезать. Свинтить электронный модуль с прижимной планкой. Убедиться, что все четыре клеммных контакта соединены плотно.



Убедиться, что не изолированный экранированный провод (М) не касается прочих металлических частей (оставить кабель коротким или изолировать специальным шлангом).

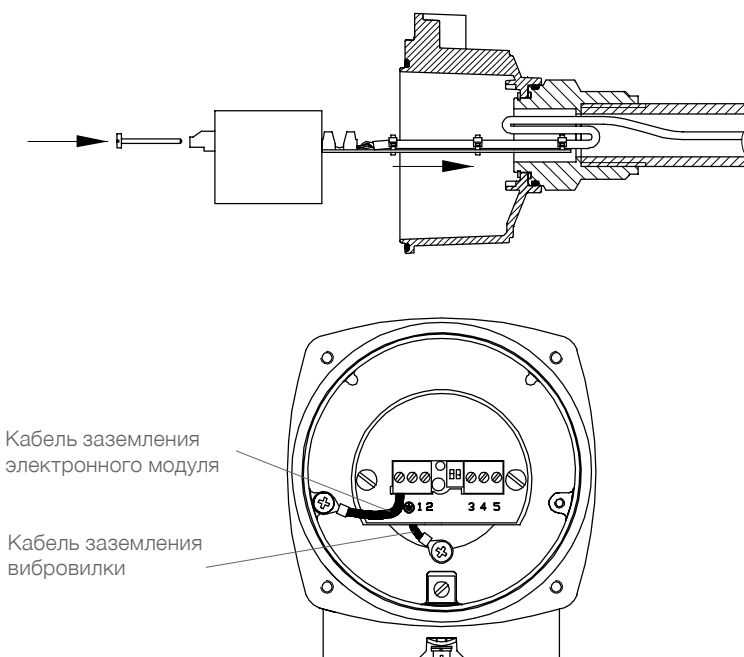
Прикрутить к корпусу кабель заземления вибровилки. (см. нижний рисунок на этой стр.)



4. Закрепление электронного модуля

Поместить электронный модуль в корпус прибора. При этом, прижимная планка выступает в роле кабелепровода. Во время установки, лишнюю часть кабелей сложить, как изображено на рисунке. Закрепить электронный модуль с помощью прилагаемых винтов M4x60 с цилиндрической головкой.

Прикрутить кабель заземления электронного модуля к корпусу (не у всех исполнений).



Сборка VN 5040 / 6040 с корпусами d- или de-

Сборка прибора

1. Монтаж удлиняющей трубы с муфтой вибратора и подготовка кабелей

Удлиняющая труба должна быть очень тщательно смонтирована, для обеспечения длительной плотности и механической стабильности. Необходимо самым точным образом соблюдать руководство по монтажу.

Необходимо убедиться, что тип резьбы на удлиняющей трубе, в резьбовой муфте корпуса и в муфте вибратора одинаковый (нельзя соединять резьбы G и NPT).

1.1. Протянуть соединительные кабели через удлиняющую трубу при помощи натяжного троса.

1.2. Закрутить удлинительную трубу в буксу вибровилки
 Момент затяжки 50Нм.
 Nicht an den Schwingerschenkeln drehen, sondern 36 mm (1.42") Gabelschlüssel verwenden.

G-исполнение: вкрутить фиксирующий винт.

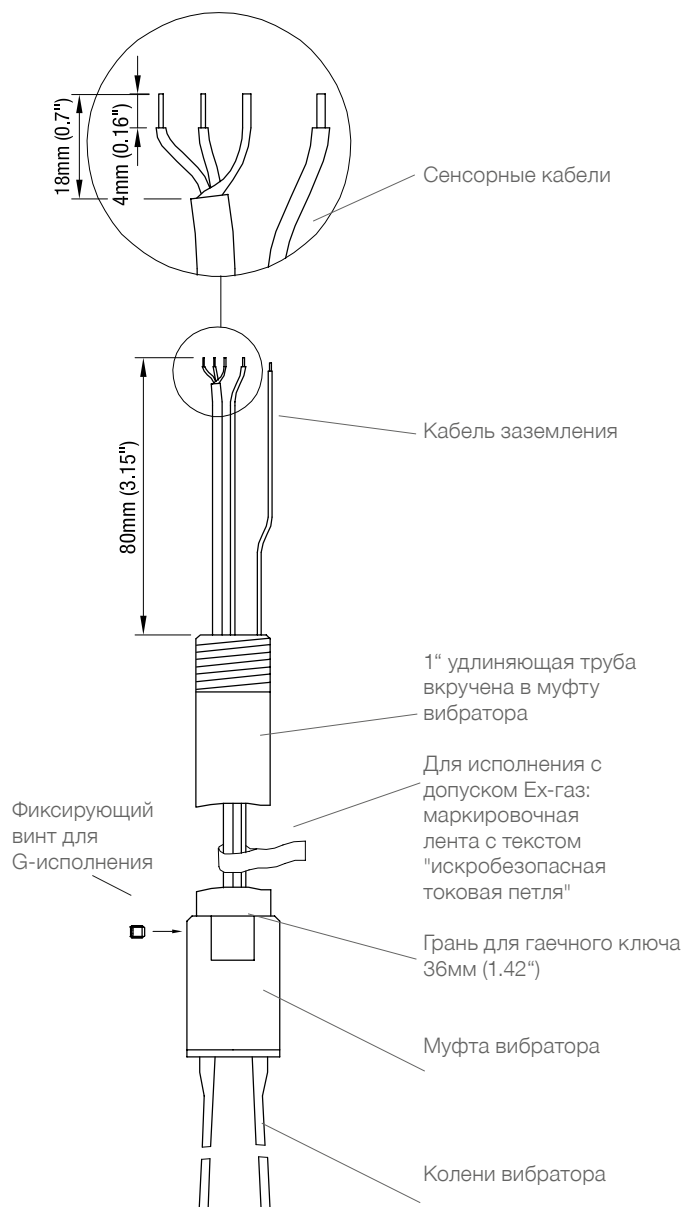
Требования к уплотнениям:

Должно быть обеспечено надежное уплотнение между удлинительной трубой и буксами в корпусе датчика и на вибровилке (IP67 или NEMA 4).

G-исполнение: для обеспечения безупречной плотности, с обеих сторон (в резьбовой муфте и муфте вибратора) должны использоваться резиновые уплотнительные кольца круглого сечения. Резиновые уплотнительные кольца круглого сечения должны быть неповреждены. Использовать можно только оригинальные комплектующие от производителя.

NPT-исполнение: Резьба должна быть уплотнена температуростойким уплотнителем 150°C (302°F)
 Макс. толщина уплотнителя составляет 0,2мм (0.008").

1.3. Укоротить кабели таким образом, чтобы они выходили из трубы наружу на 80 мм (3.15"). Подготовить провода к подключению, как изображено.



Сборка VN 5040 / 6040 с корпусами d- или de-

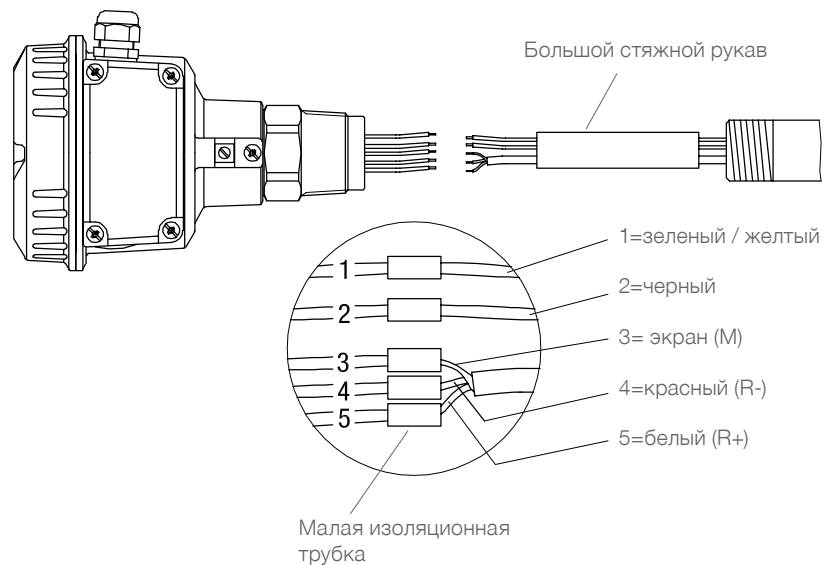
2. Спайка кабелей

Одеть на кабели большой стяжной рукав.

Не одевать стяжной рукав на каждый, отдельно взятый провод.

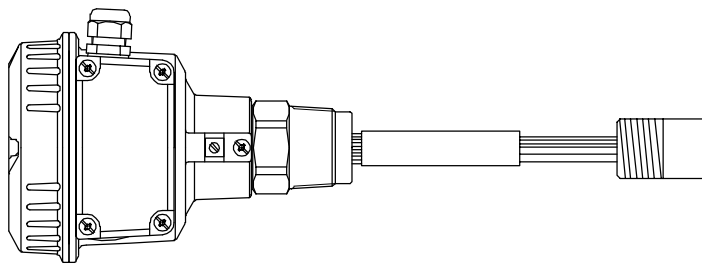
Спаять кабели как показано.

Произвести усадку малых изоляционных трубок с помощью потока горячего воздуха. Убедиться, что все металлические части проводов (в местах спайки) закрыты изоляционными трубками.



3. Утяжка всех кабелей

Натянуть большой стяжной рукав поверх изоляционных трубок и произвести усадку с помощью потока горячего воздуха.



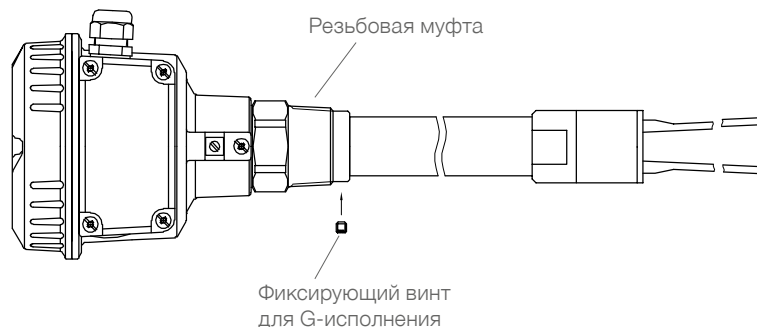
4. Монтаж удлиняющей трубы к корпусу

Осторожно уложить кабели в удлиняющую трубку, при ее совмещении с корпусом.

Свинтить удлиняющую трубу с резьбовой муфтой. Не вращать за колени вибратора, а использовать рожковый гаечный ключ 36мм (1.42").

G-исполнение: вкрутить фиксирующий винт.

Уплотнение: см. п. 1.2.



Сборка VN ..020 с разнесенным стандартным корпусом

Отключение и повторное подключение соединительного кабеля

Прибор с разнесенным корпусом поставляется с завода полностью в подсоединенном состоянии.

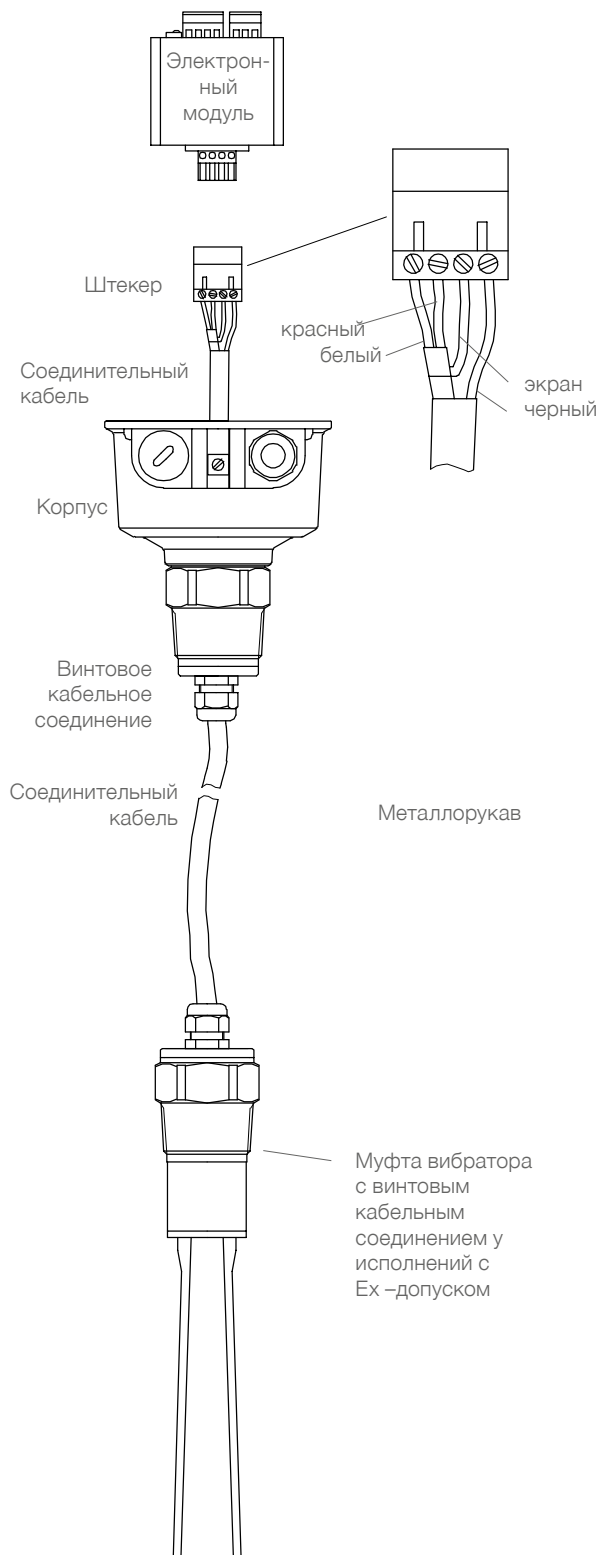
В случае, если необходимо разъединить соединительный кабель от прибора, для того, чтобы его укоротить, или чтобы была возможность пропустить этот кабель через стенку, или трубу, необходимо учитывать следующие пункты:
 До принятия решения о укорачивании кабеля, необходимо убедиться, в возможности прокладки петли между корпусом и вибровилкой (более предпочтительный метод)

! Кабель может быть отключен только со стороны корпуса, и ни в коем случае со стороны вибровилки.

! Для повторного подключения соединительного кабеля необходимо учитывать следующие пункты:

- После укорачивания кабеля, обрезанная часть должна использоваться как образец.
- Наружная экранирующая оплетка соединительного кабеля должна быть соединена с кабельным вводом.
- При подключении контактов штекера необходимо соблюдать правильную последовательность (см. рисунок).
- Не используемые кабели нужно обрезать.
- Внутренняя экранирующая оплетка должна быть оснащена изоляцией, предотвращающей возможность контакта с другими металлическими частями.
- Электронный модуль закрепить в корпусе с помощью 2-х шурупов. При этом, проложить соединительный кабель в резьбовой буксе таким образом, чтобы он не был зажат между электронным модулем и корпусом. Убедиться, что штекер, при этом, не может отсоединиться от электронного модуля.

! Кабельный ввод крепко затянуть, так чтобы обеспечить класс защиты IP67 или NEMA 4.



Сборка VN ..020 / ..030 с разнесенным корпусом d- или de

Отключение и подключение соединительного кабеля

Приборы с разнесенным корпусом поставляются с завода в полностью собранном виде.

При необходимости отсоединения кабеля от корпуса с целью укорачивания или прокладки в стене или трубе, необходимо соблюдать нижестоящие пункты.

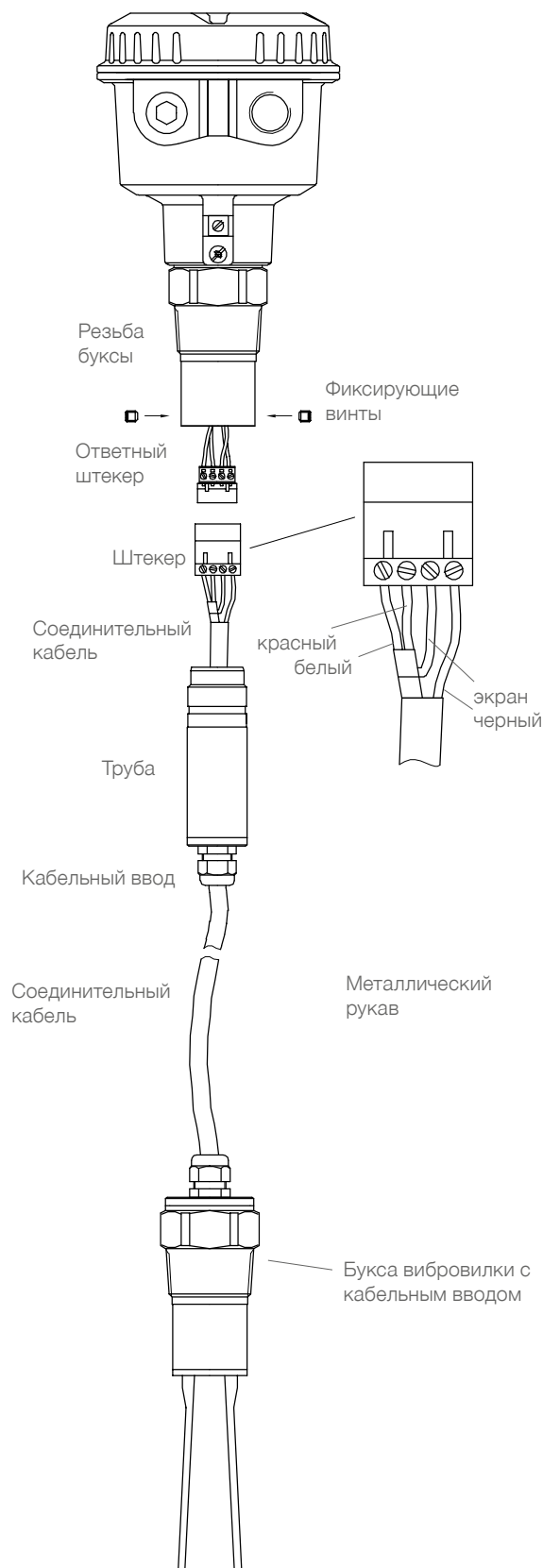
Прежде чем укорачивать кабель, убедитесь, нет ли возможности уложить лишний кабель кольцом между корпусом и вибровилкой, что более предпочтительно.

Кабель можно отсоединять только со стороны корпуса и ни в коем случае со стороны вибровилки.

При повторном подключении кабеля необходимо соблюдать следующие пункты:

- После укорачивания кабеля, обрезанная часть должна использоваться как образец.
- Наружная экранирующая оплетка соединительного кабеля должна быть соединена с кабельным вводом.
- При подключении контактов штекера необходимо соблюдать правильную последовательность (см. рисунок).
- Не используемые кабели нужно обрезать.
- Внутренняя экранирующая оплетка должна быть оснащена изоляцией, предотвращающей возможность контакта с другими металлическими частями.
- Подключить штекер к ответной части.
- Трубное удлинение вкрутить в резьбовую буксу.
- Перед вкручиванием убедиться, что уплотнительное кольцо, которое уплотняет соединение между трубой и резьбовой буксой, находится на своем месте.
- Во время вкручивания оставить кабельный ввод открытым, чтобы избежать перекручивания кабеля.
- Убедиться, что штекер, при этом, не может отсоединиться от ответной части.
- Закрутить крепежные шурупы.

Кабельный ввод плотно затянуть таким образом, чтобы обеспечивался класс защиты IP67 или NEMA 4.



Утилизация

Прибор состоит из материалов, которые возможно повторно использовать / перерабатывать. Информация по типу материалов представлена в разделе "Технические данные - Механические данные" .

Переработка, повторное использование материалов должно быть осуществлено фирмой, специализирующейся на утилизации / переработке материалов. Так, как приборы не подпадают по действие предписания WEEE 2002/96/EG, их нельзя утилизировать на общественных точках для утилизации мусора.

Содержание

	Страница
Указания по технике безопасности / Техническая поддержка	2

Введение	3

Технические данные	4

Допуски	8

Опции	9

Монтаж	10

Электрические соединения	13

Сигнальный выход	16

Настройки / Техническое обслуживание	16

Указания по использованию во взрывоопасных зонах	18

Сборка VN 4040	20

Утилизация	23

Возможны изменения.
 Все размеры в мм (дюймах).

Фирма не несет ответственности за опечатки.
 Разумеется, возможны варианты устройств,
 не указанные в настоящей информации об
 устройстве. Просим обращаться к нашим
 техническим консультантам.

Указания по технике безопасности/Техническая поддержка

Указания

- Выполнять установку, техническое обслуживание и ввод в эксплуатацию имеют право только квалифицированные специалисты.
- Продукт разрешается использовать только таким образом, как это предписано в инструкции по эксплуатации.

Обязательно соблюдать следующие предупреждения и указания:

ПРЕДУПРЕЖДЕНИЕ



Символ предупреждения на продукте: Несоблюдение необходимых мер предосторожности может привести к смерти, тяжелым увечьям и/или материальному ущербу.

ПРЕДУПРЕЖДЕНИЕ



Символ предупреждения на продукте: Опасность электрического удара

ПРЕДУПРЕЖДЕНИЕ



Несоблюдение необходимых мер предосторожности может привести к смерти, тяжелым увечьям и/или материальному ущербу.

Этот символ используется, если на устройстве нет соответствующего символа предупреждения.

ВНИМАНИЕ

Несоблюдение необходимых мер предосторожности может вызвать материальный ущерб.

Символы безопасности

В инструкции и на устройстве	Описание
	ВНИМАНИЕ: см. подробности в инструкции по эксплуатации
	Клемма заземления
	Клемма защитного провода

Техническая поддержка

Пожалуйста, обратитесь к местному представителю (адрес можно найти на www.uwt.de) или свяжитесь с:

UWT GmbH
 Westendstr. 5
 D-87488 Betzigau

Тел. : 0049 (0)831 57123-0
 Факс: 0049 (0)831 76879
info@uwt.de
www.uwt.de

Введение

Области применения

Устройство используется для контроля уровня заполнения во всех видах емкостей и бункеров.

Оно может быть использовано для всех порошкообразных и гранулированных сыпучих материалов, плотность которых выше чем 30 гр/л (1.9 lb/ft³) и которые не склонны к сильному образованию отложений.

Для областей с опасностью взрыва пыли, устройства могут поставляться с различными Ex-допусками.

Некоторые области применения:

- **производство строительных материалов**
известняк, формовочная смесь и пр.
- пищевая промышленность
молочный порошок, мука, соль и пр.
- полимерная промышленность
полимерный гранулят и пр.
- деревообрабатывающая промышленность
- химическая промышленность
- машиностроение

Вибрационный зонд Vibranivo обычно привинчивается на высоте регистрируемого уровня заполнения сбоку на стенке емкости.

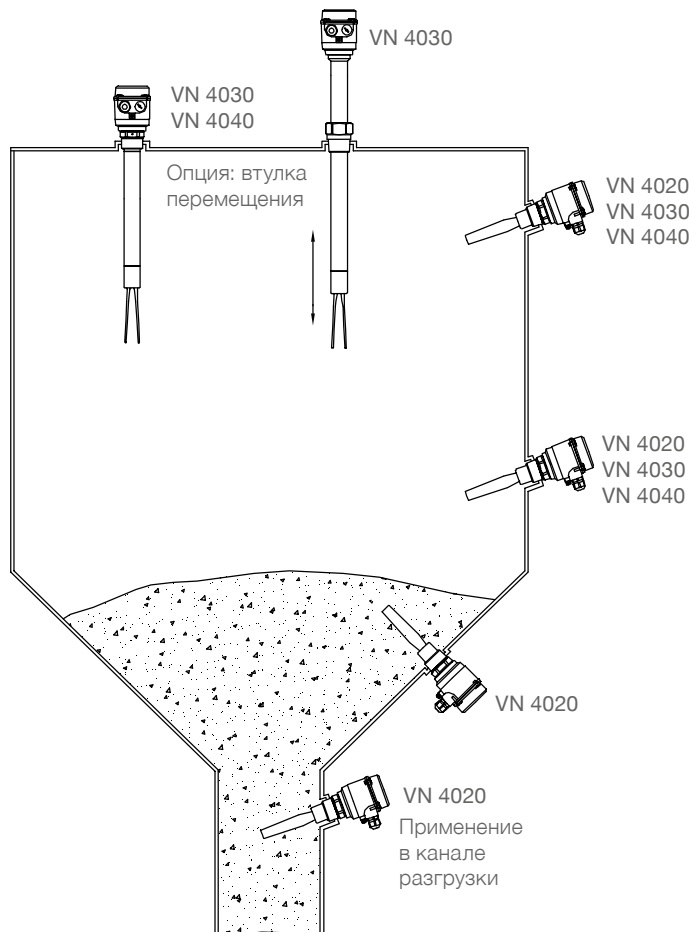
Также возможна установка сверху, причем зонд устанавливается посредством удлинения до определяемого уровня заполнения.

Длина зонда при использовании удлиняющей трубы может составлять до 4 м (157") (VN 4030, VN 4040).

Для плавного изменения точки переключения, рекомендуется использовать втулку перемещения (изменение высоты)

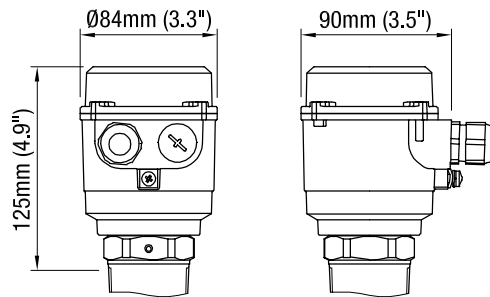
Функция

Вибрационный зонд вибрирует под пьезоэлектрическим воздействием на определенной механической резонансной частоте. Если зонд будет покрыт загружаемым материалом, то возникшее в результате этого затухание колебаний будет электронно зарегистрировано и сработает соответствующий выход переключения. Вибрация способствует самоочистке устройства в определенных пределах.

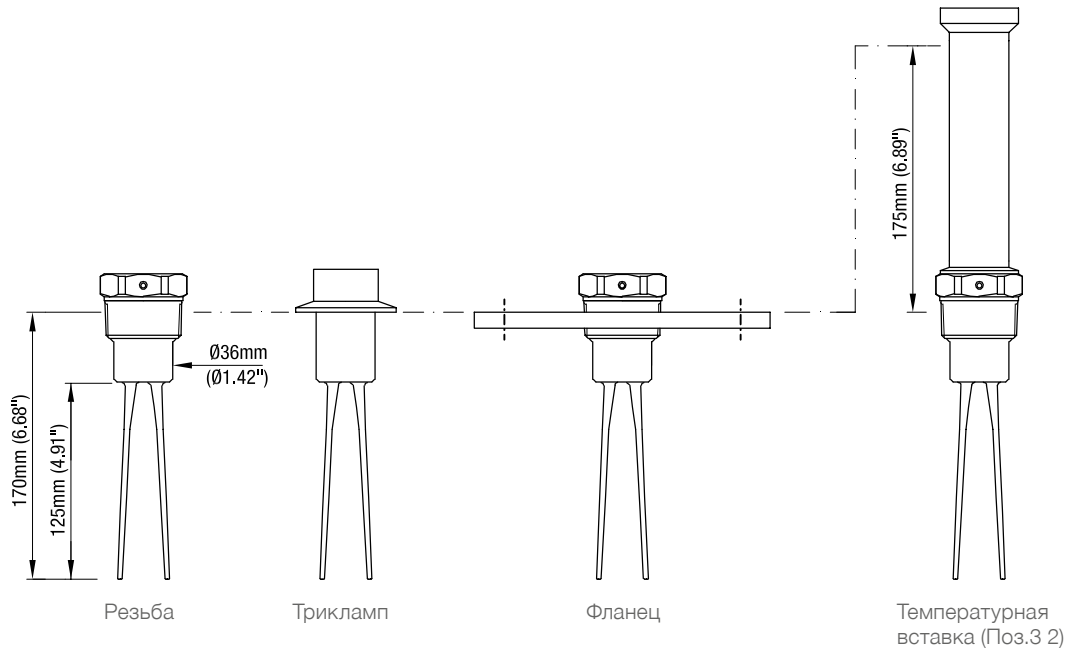


Технические данные

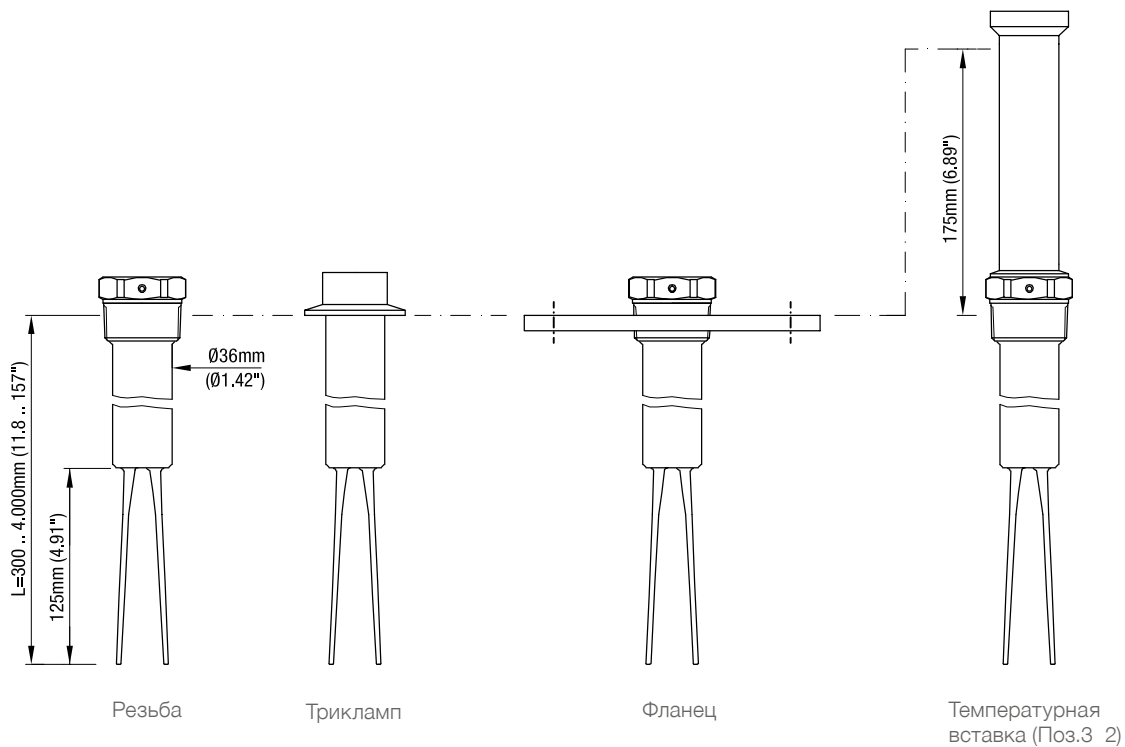
Размеры



VN 4020

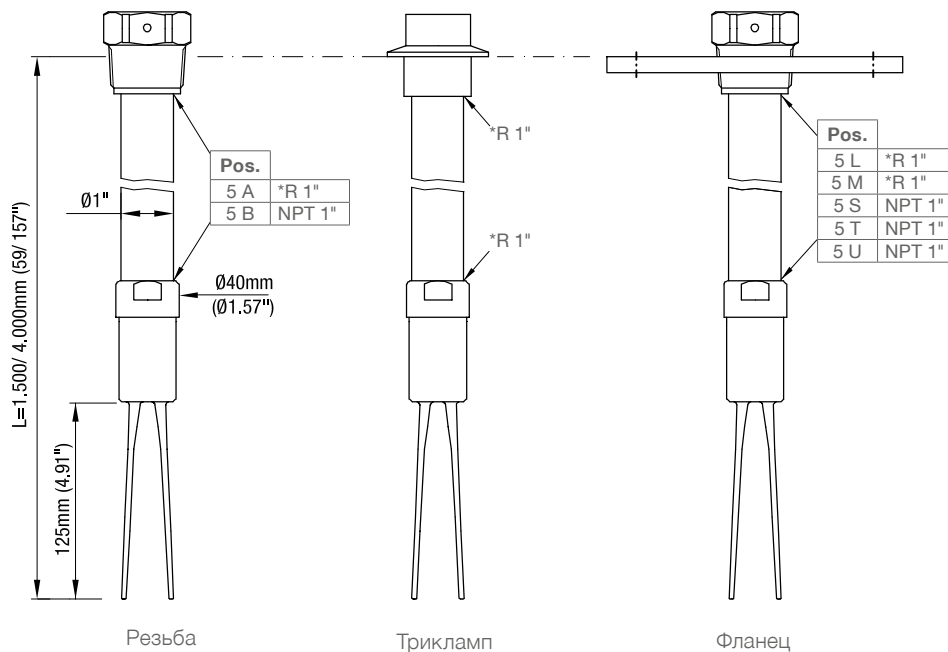


VN 4030



Технические данные

VN 4040



Технические данные

Электрические данные

Соединительные клеммы	0,14 - 2,5мм ² (AWG 26-14)	
Кабельный ввод	M20 x 1,5 винтовое соединение кабеля NPT 1/2" резьбовое соединение NPT 3/4" резьбовое соединение	
	Клеммный отсек: кабельные вводы поставляемые производителем (диаметр): M20 x 1,5: 6 .. 12мм (0.24 .. 0.47")	
Задержка сигнала	Зонд свободен -> покрыт ок. 1 сек. Зонд покрыт -> свободен ок. 1 .. 2 сек.	
Предохранительный режим (FSL,FSH)	Переключается для предохранительного режима мин./ макс.	
Измерительная частота:	прибл. 200 Гц	
Категория перенапряжения	II	
Степень загрязнения	2 (в пределах корпуса)	
Электронные модули	Общее напряжение реле DPDT	3-проводника PNP
Напряжение питания	19 .. 230В 50-60Гц ±10%* 19 .. 40В DC ±10%* *вкл. ±10% по EN61010	18В .. 50В DC ±10% вкл. ±10% по EN61010
Макс. колебания напряжения	7 V _{ss} при DC	7В _{ss}
Потребляемая мощность	макс. 22ВА / 2Вт	макс. 0,5 А
Сигнальный выход	Реле без потенциала DPDT AC макс. 250В, 8А не индуктивн. DC макс. 30В, 5А не индуктивн.	Выход - открытый коллектор. макс.0,4А длительной нагрузки, защищен от коротких замыканий, перегрузок, выходное напряжение равно входному. Падение напряжения <2,5V
Индикатор состояния	Индикация состояния сигнального выхода с помощью встроенного светодиода	Индикация состояния сигнального выхода с помощью встроенного светодиода
Изоляция	Питание к сигнальному выходу: 2225Vrms Сигнальный выход к сигнальному выходу (DPDT): 2225Vrms	-
Класс защиты	I	III

Механические данные

Корпус	Алюминий, порошковое покрытие RAL 5010 синий	
Класс защиты корпуса	IP67 (EN 60529), NEMA Тип 4X	
	Уплотнение между корпусом и крышкой: NBR Уплотнение между корпусом и технологическим подключением: NBR Фирменная табличка: полиэстеровая пленка	
Технологическое подключение	Материал: VN 4020: нержавеющая сталь 1.4581 (316) VN 4030/ VN 4040: нержавеющая сталь 1.4305 (303) или 1.4571 (316Ti) (технологическое подключение и трубное удлинение) Резьба: R 1 1/2" коническая EN 10226 или NPT 1 1/2" или NPT 1 1/4" коническая ANSI B 1.20.1 Фланец: по-выбору 1.4541 (321) или 1.4404 (316L) Трикланг: нержавеющая сталь 1.4301 (304) или 1.4404 (316L) 2" (DN50) ISO 2852 Все материалы допущены для работы с продуктами питания	

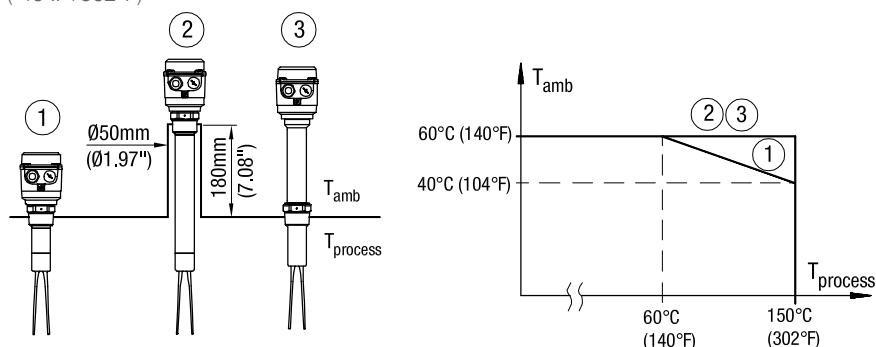
Технические данные / допуски

Вибратор:	Материал: нержавеющая сталь 1.4581 (316) (допущено для работы с продуктами питания)
Уровень звукового давления	макс. 50dBA
Общий вес (ок.)	VN 4020: 1,7кг (3.7lbs) VN 4030: 1,7кг (3.7lbs) +1,9кг/м (+4.2lbs за 39.3") удлинение VN 4040: 2,1кг (4.6lbs) +1,9кг/м (+4.2lbs за 39.3") Удлинение

Условия эксплуатации

Окр. температура (корпус) -40°C .. +60°C (-40 .. +140°F)

Температура процесса -40°C .. +150°C (-40 .. +302°F)



Указания для исполнения с Ex-допусками: см. страницу 19.

Обдув	Обдув не требуется	
Мин. насыпной вес	Установка (регулировка) А прим. 150 g/l (9.5lb/ft ³)	Установка (регулировка) В прим. 30 g/l (1.9lb/ft ³)
Свойство сыпучего материала	Не должен иметь склонность к слишком сильному прилипанию Величина частиц макс. 8мм (0.31")	
Макс. нагрузка вибрирующего элемента	Боковая макс. 500Н (на вибрационных стержнях) Защитные меры при сильных механических нагрузках: Установка стального уголка над зондом.	
Макс. крутящий момент	VN 4030: 250 Нм VN 4040: 100 Нм	
Макс. давление в емкости	16 бар (232psi) Для исполнения с „регулировкой по высоте без избыточного давления“ (опция поз. 25 а, b): без давления Максимально допустимое давление процесса может быть уменьшено при использовании фланцев. Необходимо учитывать допуски по максимально допустимым давлению и температуре, указанные по каждому типу фланцев. Указания для исполнения с Ex-допусками: см. страницу 18.	
Вибрация	1,5 (m/s ²) ² /Гц согласно EN 60068-2-64	
Относительная влажность	0-100%, подходит для использования на открытом воздухе	
Высота применения	макс. 2 000 м (6,562 футов)	
Ожидаемый срок службы	Следующие параметры негативно влияют на ожидаемый срок службы прибора: высокие температуры процесса и окружающей среды, коррозионная окружающая среда, высокие вибрации, большой поток абразивных материалов через внешнюю часть (зонд) датчика.	

Технические данные / допуски

Транспортировка и складирование

Транспортировка Необходимо учитывать указания по упаковке для транспортировки прибора, в противном случае прибор может быть поврежден.

Температура во время транспортировки: -40 .. +80 °C (-40 .. +176 °F)
 Влажность во время транспортировки: 20 .. 85 %

Необходимо при приходе товара осуществлять проверку на возможные повреждения во время транспортировки.

Складирование Прибор должен находиться в чистом и сухом складе. Он должен быть защищен от воздействия коррозии, вибрации, и от прямых солнечных лучей.

Температура во время хранения: -40 .. +80 °C (-40 .. +176 °F)
 Влажность во время складирования: 20 .. 85 %

Допуски

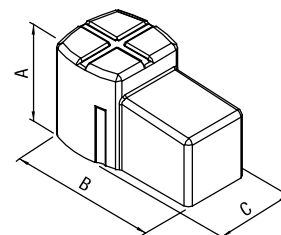
Взрывобезопасные зоны (общее применение)	CE	EN 61010-1 (IEC/CB)	
В зависимости от выбранного исполнения в конфигураторе	FM		
	CSA		
	TP TC		
Взрывоопасные зоны	ATEX	Взрыв пыли	ATEX II 1/2 D Ex ta/tb IIIC T! Da/Db
В зависимости от выбранного исполнения в конфигураторе	IEC-Ex	Взрыв пыли	IEC-Ex ta/tb IIIC T! Da/Db
	FM	Взрыв пыли	Cl. II, III Div. 1 Gr. E,F,G
	CSA	Взрыв пыли	Cl. II, III Div. 1 Gr. E,F,G
	TP TC	Взрыв пыли	Ex DIP A20/21
	Детальное соответствие типов и электронных модулей допускам: см. конфигуратор		
Электромагнитная совместимость	EN 61326 -A1		
Материалы допущенные для работы с продуктами питания	Согласно предписаниям 1935/2004/EG		
Соответствие RoHS	Согласно предписаниям 2011/65/EU		
Директива для устройств, находящихся под давлением (2014/68/EU)	Устройства не попадают под действие этой директивы, так как они, будучи поддерживающей давление частью оборудования, не имеют корпуса, находящегося под давлением (см. Ст. 1, абз. 2.1.4). Изготовитель конструирует и производит устройства согласно директиве об устройствах, находящихся под давлением. НЕ предусмотрено применение устройств для использования в качестве „Деталей оборудования с функцией защиты“ (Ст.1, абз. 2.1.3). Если устройства должны использоваться как „Детали оборудования с функцией защиты“, то необходимо произвести согласование с изготовителем.		

Опции

Погодозащитный кожух Погодозащитный кожух рекомендуется при применении на открытом воздухе. Он защищает устройство от всех погодных воздействий, таких как:

- дождевая вода
- образование конденсата
- чрезмерный нагрев солнечными лучами
- чрезмерное охлаждение зимой

Материал: PE, устойчив к погодным и термическим воздействиям



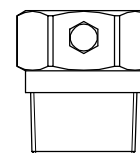
Недоступен для корпусов с исполнением d и de.



При использовании во взрывоопасных зонах: допущено только для зоны 22 или раздела 2.

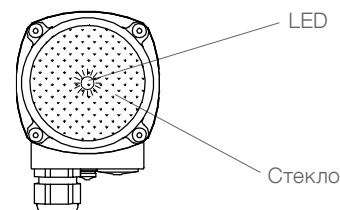
A	100мм (3.94")
B	165мм (6.5")
C	88мм (3.46")

Регулировка по высоте: VN 4030 G 1 1/2" ISO 228 или 1 1/2" NPT ANSI B 1.20.1 или фланец
 Материал: 1.4301 (304) или 1.4571 (316Ti)
 Уплотнение удлинительной трубы: Viton или NBR

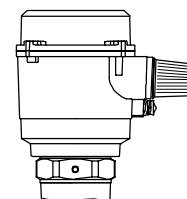


Монтажный набор Винты и шайбы для крепления устройства на фланец.

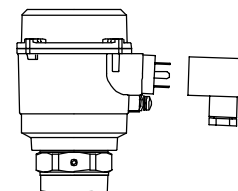
Стекло в крышке Благодаря стеклу можно снаружи наблюдать за светодиодами внутри электронного модуля.



Лампа Яркая индикаторная лампа, видимая снаружи.
 Не выбирается при использовании во взрывоопасных зонах и FM/CSA общее применение.



4-полюсный штекер (включая PE) Используется вместо винтового соединения кабеля. Не выбирается при использовании во взрывоопасных зонах и FM / CSA общее применение.



Монтаж

Общие указания техники безопасности

Давление в емкости



Ошибочная установка может привести к потере технологического давления.

Химическая стойкость к среде



Используемые материалы должны выбираться с учетом их химической стойкости. При использовании в специальных окружающих условиях перед установкой необходимо проверить стойкость материалов по таблицам стойкости.

Диапазон температур



Диапазон температур окружающей среды и процессов должен быть выдержан (смотри страницу 6 и для Ex-допусков страницу 17)

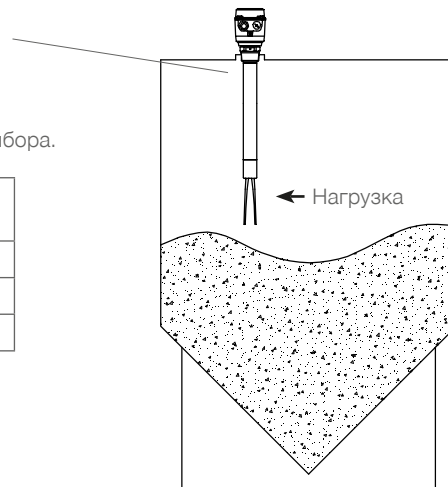
Механическая нагрузка



Крутящий момент в точке крепления не должен превышать 300Нм VN 4030 / (100Нм VN 4040).

Максимальная длина „L“ в зависимости от отклонения от вертикальной установки прибора.

Макс. отклонение	Макс. длина „L“
5°	4000 мм (157.5")
45°	1200 мм (47.24")
>45°	600 мм (23.62")

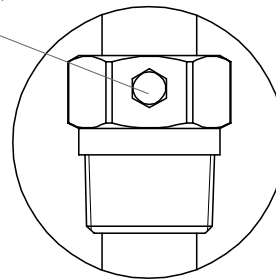


Место монтажа

Соблюдать расстояния до потока заполнения и до стенок контейнера. Монтаж должен осуществляться таким образом, чтобы элементы датчика не могли касаться стенки бункера. При этом необходимо учитывать движение материала и внутреннее оборудование бункера. Это особенно важно при длинах более 3 м (118.1").

Установочная муфта

Исполнение „Избыточное давление“ (Поз.25 e,f): Оба зажимных винта установочной муфты для регулировки по высоте должны затягиваться моментом 20 Нм, чтобы добиться устойчивости к давлению в бункере.



Монтаж фланца

Для уплотнения необходимо предусмотреть фланцевое уплотнение из пластмассы.

Закрепление технологического соединения

Момент затяжки резьбового соединения не должен превышать 80 Нм. Использовать гаечный (рожковый) ключ 50 мм (1.97"), для приборов с регулировкой по высоте – 55 мм (2.17"). При закручивании не воздействовать на корпус.

Материалы допущенные для работы с продуктами питания

Материалы допущены для применения при нормальных и заранее прогнозируемых условиях эксплуатации (согласно RL1935/2004 Арт.3). Отклонения от этих условий могут влиять на безопасность.

Монтаж



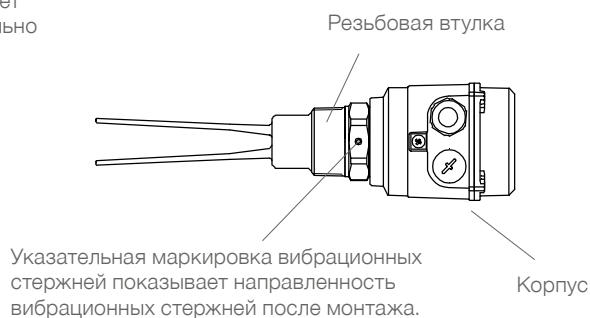
Дополнительные указания по технике безопасности для взрывоопасных зон

Правила установки	При монтаже во взрывоопасных зонах необходимо соблюдать соответствующие правила.
Искры	Монтаж должен производиться таким образом, чтобы была исключена возможность образования искр в результате ударов и трения между алюминиевым корпусом и стальными элементами.

Указания по монтажу

Вибрационные стержни Не изгибать, не укорачивать, и не удлинять. Это ведет к разрушению устройства.

Поворотный корпус и указательная маркировка вибрационных стержней После монтажа корпус может проворачиваться относительно резьбовой втулки.



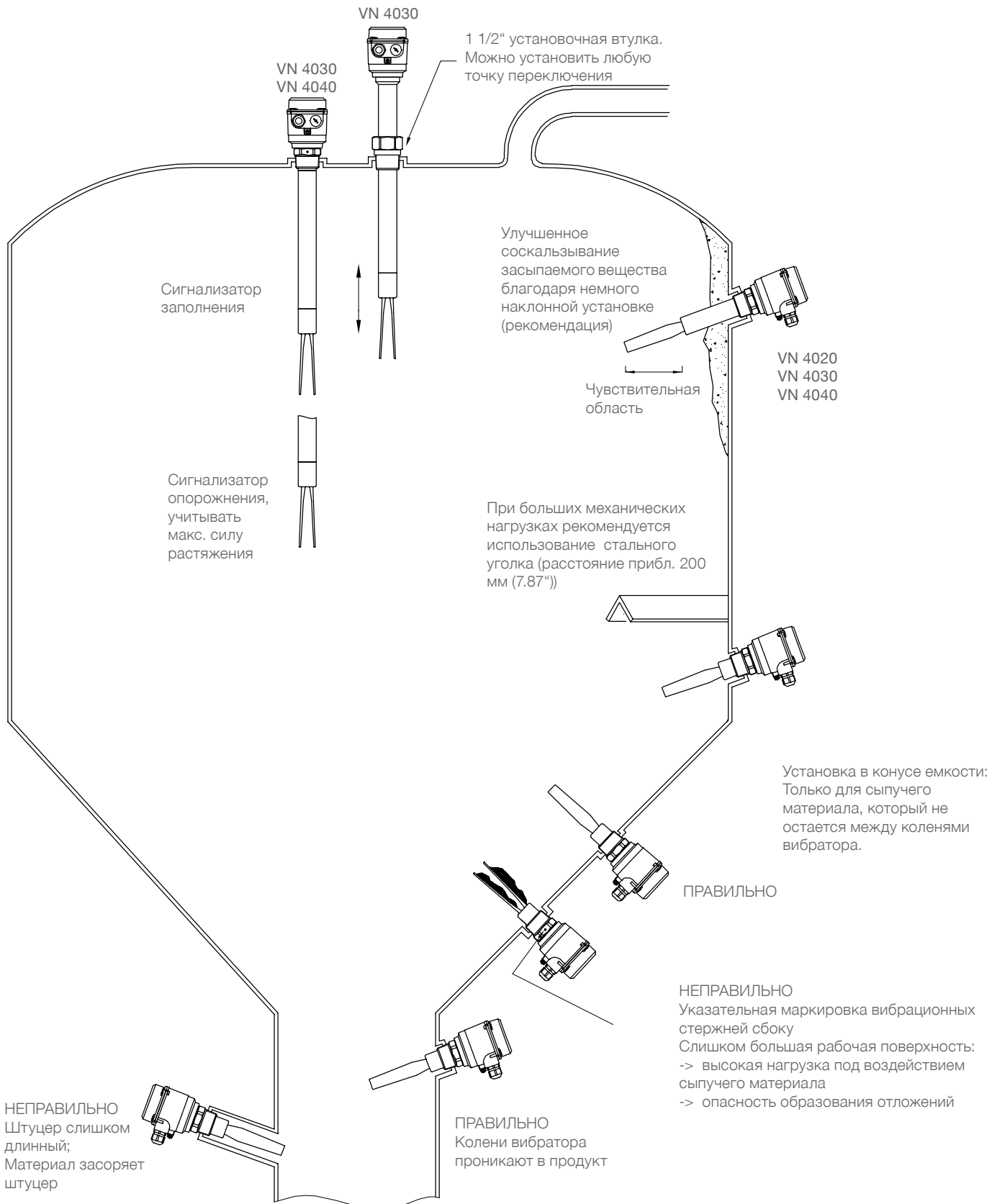
Положение винтового соединения кабеля Если устройство монтируется сбоку, винтовое соединение кабеля должно быть направлено вниз и закрыто, чтобы исключить попадание воды в корпус.

Уплотнение В случае наличия давления в бункере необходимо уплотнить резьбу тефлоновой лентой.

Предупредительные действия для последующего демонтажа/ Service При использовании в зонах с опасностью коррозии (например при применении вблизи с морем), необходимо шурупы, используемые для крепления крышки корпуса, покрыть жиром.

Точка переключения Тяжелый сыпучий материал -> сигнальный выход переключается при покрытии нескольких мм вибровилки
 Легкие сыпучие материалы -> сигнальный выход переключается при покрытии нескольких см вибровилки

Монтаж



Электрические соединения

Общие указания по технике безопасности

Надлежащее использование



При ненадлежащем использовании устройства электрическая безопасность не гарантирована.

Заземление

Прежде чем будет выполнено электрическое подключение, должна быть подключена клемма защитного провода внутри прибора.
 При использовании напряжения питания 24В, необходимо использование источника питания, имеющего все необходимые допуски с усиленной изоляцией к напряжению сети.

Правила установки

При подключении к электрической сети следует соблюдать местные предписания или VDE 0100. Исполнение 3-ех проводн. PNP (класс защиты III); Должен быть использован допущенный источник питания с усиленной изоляцией сети.

Предохранители

Использовать предохранители, указанные в схеме соединений (см. стр. 15).

Автоматический защитный токовый выключатель

Для защиты от непрямого касания деталей, находящихся под опасным напряжением, в случае неисправности должно быть обеспечено автоматическое отключение (защитный выключатель FI) подводимого напряжения.

Разъединитель

Вблизи устройства следует предусмотреть выключатель в качестве разделительного приспособления для подводимого напряжения, который должен быть обозначен как разъединитель.

Схема соединений

Электрические подключения должны выполняться в соответствии со схемой соединений.

Подводимое напряжение

Перед включением устройства сравните подводимое напряжение с данными на электронном модуле и на фирменной табличке.

Резьбовое соединение кабеля

Кабельные вводы и слепые заглушки должны соответствовать следующим требованиям: класс защиты IP67, температурный диапазон -40°C .. +70°C, допущен к работе под ультрафиолетовым излучением или VDE (в зависимости от местных предписаний), защита от выдергивания. Нужно следить за тем, чтобы винтовое соединение кабеля надежно охватывало кабель и было плотно затянуто (проникновение воды). Неиспользуемые винтовые соединения кабелей должны быть закрыты заглушками.

Прокладка труб (система трубопроводов)

При использовании системы трубопроводов (с резьбовым соединением NPT) вместо резьбового соединения кабеля, следует соблюдать соответствующие местные предписания. Прокладываемые трубы должны иметь коническое резьбовое соединение NPT 1/2" или NPT 3/4" по ANSI B 1.20.1. Неиспользованные соединения следует плотно закрыть металлическим глухим элементом.

Соединительный кабель

- Диаметр подключаемого кабеля должен соответствовать клеммному диапазону используемых резьбовых кабельных соединений.
- Сечение кабеля должно соответствовать подключаемым клеммам, при этом необходимо учитывать максимальный ток.
- Все соединительные кабели должны иметь изоляцию по крайней мере для рабочего напряжения 250 В пер.
- Термостойкость должна составлять не менее 90°C (194°F).
- При повышенном уровне помех согласно нормам EMV (смотри раздел допуски), уровень помех должен быть определен, и использоваться соответственно экранированный кабель. Во всех других случаях достаточно использования не экранированного кабеля.

Соединительные клеммы

Следить за тем, чтобы соединительные провода были зачищены не более чем на 8 мм (0.31") (опасность соприкасания токопроводящих деталей).

Прокладка кабеля в клеммном отсеке

Соединительный кабель необходимо укоротить до нужной длины, так, чтобы кабель аккуратно был проложен в клеммном отсеке.

Защита реле и транзисторов

Для защиты от пиков напряжения при индуктивной нагрузке следует предусмотреть защиту контактов реле/выходных транзисторов.

Защита от статических зарядов

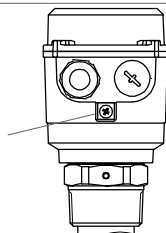
В любом случае корпус должен быть заземлен, чтобы исключить образование статических зарядов. Это особенно важно при использовании с пневматической подачей и неметаллическими емкостями.

Электрические соединения

! Дополнительные указания по технике безопасности для взрывоопасных зон

Наружная клемма выравнивания потенциала

Соединить с системой выравнивания потенциала всей установки



Соединительный кабель В случае применения поставляемых с устройством винтовых соединений кабелей заказчик должен предусмотреть для соединительных кабелей защиту от выдергивания.

Резьбовые кабельные соединения и система трубопроводов для ATEX / IEC-Ex / TP TC

Все работы должны выполняться в соответствии с предписаниями той страны, в которой производится установка / эксплуатация прибора.

Неиспользуемые кабельные вводы должны быть закрыты допущенными для этих целей заглушками.

Везде, где это возможно, должны использоваться части, поставляемые производителем.

Для поставляемых производителем резьбовых кабельных вводов необходимо предусмотреть защиту от выдергивания кабеля.

Сечение соединительных кабелей должно соответствовать клеммам кабельных вводов.

Если применяются части, отличающиеся от поставляемых производителем, необходимо убедиться в следующем:

Эти части должны иметь допуск, который подходит к допуску датчиков уровня (сертификат и класс защиты).

Разрешенная рабочая температура должна соответствовать минимальной температуре окружающей среды для датчика уровня и увеличенной на 10 К максимальной температуре окружающей среды для датчика уровня.

Части должны быть установлены в соответствии с инструкцией по эксплуатации производителя.

Система трубопроводов для FM и CSA

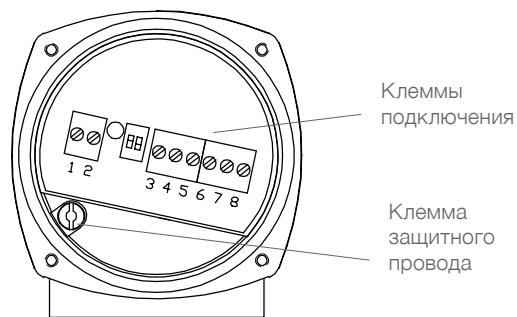
При монтаже необходимо дополнительно соблюдать законы и правила соответствующей страны. Используемые защита от горения внутри трубопроводов и заглушки должны иметь соответствующие свидетельства об испытании прототипов и подходить для использования в диапазоне температур от -40°C (-40°F) до $+80^{\circ}\text{C}$ (176°F). Кроме того, они должны быть подходящими для применения и корректно устанавливаться в соответствии с данными изготовителя. Необходимо использовать поставленные изготовителем оригинальные запасные части.

Ввод в эксплуатацию Ввод в эксплуатацию только с закрытой крышкой.

Открытие крышки устройства Перед открытием крышки убедиться, что отсутствуют источники пыли или отложения пыли. Не допускается открывать крышку корпуса под напряжением.

Электрические соединения

Подключение



Общее напряжение
 Реле DPDT

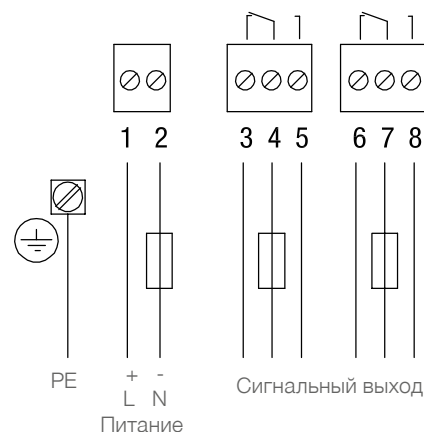
Питание:
 19 .. 230В 50-60Гц ±10%* 22ВА
 19 .. 40В DC ±10%* 2Вт
 *вкл. ±10% по EN61010

Предохранитель в цепи питания:
 макс. 10А, "быстрый" или "медленный" (fast or slow), HBC, 250В

Сигнальный выход:
 Реле DPDT без потенциала

AC макс. 250В, 8А, не индуктивн.
 DC макс. 30В, 5А, не индуктивн.

Предохранитель в контуре сигнального выхода:
 макс. 10А, "быстрый" или "медленный" (fast or slow), HBC, 250В



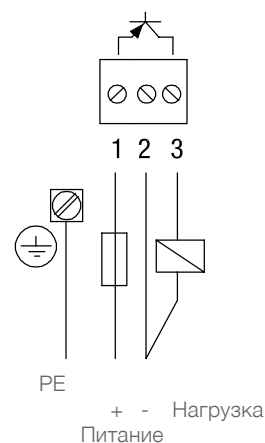
3-проводника
 PNP

Питание:
 18 .. 50В DC ±10%
 вкл. ±10% по EN61010
 Входной ток: макс. 0,5А
 Предохранитель: макс. 4А

Сигнальный выход
 макс. 0,4А, "быстрый" или "медленный" (fast or slow), 250В

Выходное напряжение равно входному.
 Падение напряжения <2,5В

Нагрузка (например):
 PLC, реле, контактор, лампа



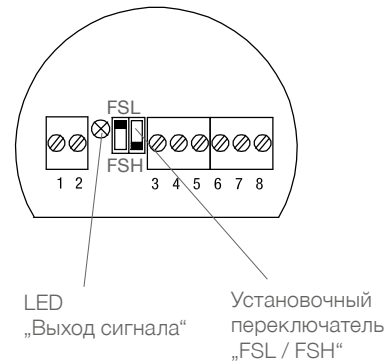
Сигнальный выход

Сигнальный выход

Настройка: FSL/ FSH

FSH Зонд используется как сигнализатор заполнения. Установить предохранительный режим максимума „FSH“. Исчезновение питания/обрыв провода действует как сигнализация заполнения (защита от переполнения).

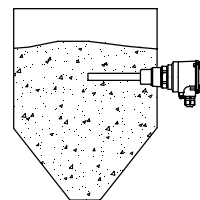
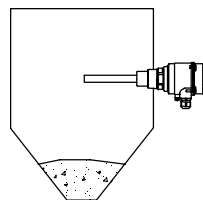
FSL Зонд используется как сигнализатор опорожнения. Установить предохранительный режим минимума „FSL“. Исчезновение питания/обрыв провода действует как сигнализация опорожнения (например, защита от работы в сухую).



Сигнальный выход

Сигнальный выход

Настройка	FSL	FSH	FSL	FSH
Реле DPDT				
3-проводника PNP				
LED „Выход сигнала“				



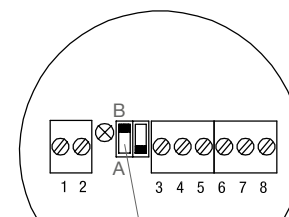
Чувствительность

Зонды настроены на заводе. Переустановка обычно не требуется. Если сыпучий материал имеет склонность к прилипанию, то существует возможность, переключить установочный переключатель в положение „А“, чтобы сделать зонд менее чувствительным (заводская предустановка = В).

Приблизительный минимальный насыпной вес при выбранном положении установочного переключателя:

А Низкая чувствительность	В Высокая чувствительность
150гр/л (9.5lb/ft³)	30гр/л (1.9lb/ft³)

Для особого применения, пожалуйста, проконсультируйтесь с изготовителем.



Установочный переключатель „Чувствительность“

Техническое обслуживание

Открытие крышки корпуса

- Перед открытием крышки прибора необходимо редуспотметрь следующие пункты:
- Убедиться, что прибор оклучен от напряжения питания.
 - Предотвращена возможность попадания и оседания пыли.
 - Предотвращена возможность попадания воды внутрь корпуса.

Регулярная проверка прибора

- Для соответствия требованиям взрывобезопасности-Ex и электробезопасности регулярно должны контролироваться следующие пункты (в зависимости от условий эксплуатации):
- Механические повреждениа или коррозия каждого из компонентов датчика (со стороны зонда и со стороны корпуса), а также поарездениа подключаемого кабеля
 - Плотная посадка технологического подключения, кабельных вводов и крышки корпуса.
 - Плотная посадка внешнего РЕ кабеля (если есть в наличии).
 - При температурах процесса выше 230°C необходима регулярная проверка состояния поставляемых уплотнений для фланцев и для муфты перемещения.

Чистка

- В случае, если условия применения датчика требуют чистки необходимо учитывать следующее:
- Чистящее вещество не должно влиять на материалы из которых изготовлен датчик. Особенно внимательно нужно быть с уплотнением крышки корпуса, кабельными воодами и поверхностью корпуса.
- Чистка прибора должна быть осуществлена таким образом, чтобы:
- Чистящее вещество не попадало через уплотнения вала и крышки корпуса, кабельные вводы в отсек электроники.
 - Чтобы не были повреждены уплотнение крышки корпуса, кабельные вводы и прочие элементы.
- Возможное оседание пыли на корпусе датчика не повышает температуру на поверхности корпуса датчика, поэтому для соответствия требованиям взрывобезопасности, в частности для соответствия максимально-допустимой температуре поверхности, нет необходимости в чистке поверхности прибора от оседаемой пыли.

Проверка на работоспособность

- В определенных условиях эксплуатации необходима регулярная проверка работоспособности датчика..
- Необходимо учесть все необходимые в зависимости от условий эксплуатации прибора, меры предосторожности, для обеспечения безопасной работы, (например, связанные с зоной опасностью взрыва, опасные измеряемые сыпучие материалы, электрическая безопасность. давление процесса ...).
- Этого теста не достаточно, чтобы определить достаточно ли чувствительности датчика для измерения применяемого материала.
- Проверка работоспособности происходит за счет остановки вибрации коленей вибровилки, допущенными для .этого методами, а также наблюдение за корректностью выходных сигналов при свободных и заблокированных коленях вибровилки.

Дата производства

Дату производства возможно определить по серийному номеру казанному на фирменной табличке на приборе. При необходимости, проконтактируйте с производителем или официальным дистрибьютором

Запасные части

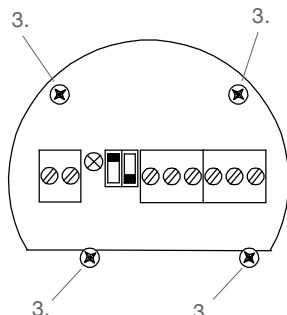
Все возможные запасные части описаны в конфигураторе.

Замена платы:

Отключить прибор от напряжения питания, и обеспечить защиту от возможного подключения питания.

Исполнение с компактным корпусом:

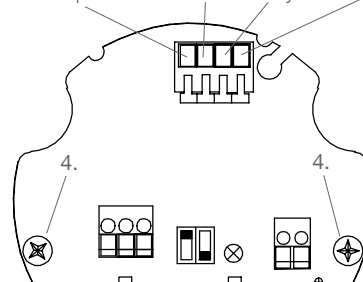
1. Открыть крышку корпуса.
2. Отсоединить соединительный кабель.
3. Открутить закрывающую плату.
4. Снять электронику и вытащить штекер.
5. В обратном порядке установить новую электронику.
6. Снова подключить соединительный кабель.



Исполнение с большим корпусом:

1. Открыть крышку корпуса.
2. Отсоединить соединительный кабель.
3. Отсоединить сенсорные кабели.
4. Снять два крепежных винта для печатной платы.
5. Снять плату.
6. Установить новую печатную плату и крепежные винты.
7. Подключить снова сенсорные кабели и соединительный кабель (смотри рисунок).

Сенсорные кабели
 Версия VN 4020: Красный Желтый Голубой Черный
 Версия VN 4030: Красный Белый Голубой Черный



Указания по использованию во взрывоопасных зонах

Классификация зон

	Использовать в зоне	Категория ATEX	IEC-Ex Equipment Protection Level (EPL)
Зона пыли	20, 21, 22	1 D	Da
	21, 22	2 D	Db
	22	3 D*	Dc

* в правилах устройства электроустановок существуют дополнительные требования для электропроводной пыли.

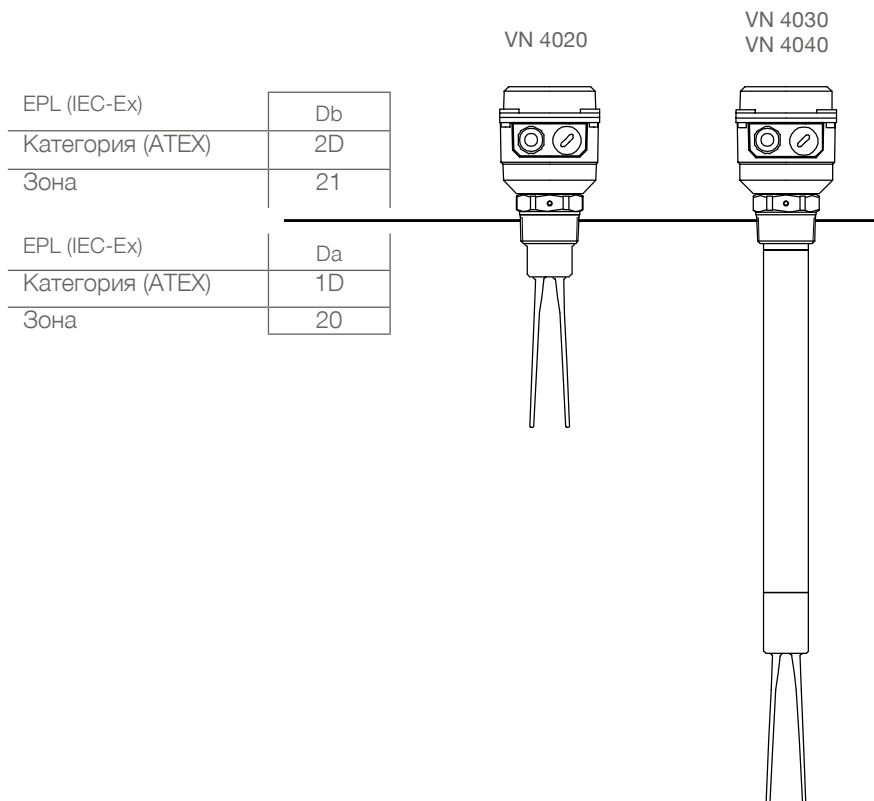
Общие указания

Обозначение Устройства с допуском Ex особо обозначаются на маркировочной (заводской) табличке.

Давление процесса **!** В зависимости от конструкции, устройства подходят для избыточных давлений до 16 бар (232psi). Эти давления можно подавать в целях тестирования. Однако, определение Ex допусков действует только при избыточном давлении в бункере в диапазоне -0,2 .. +0,1 бар (-2.9 .. +1.45psi). Вне этого диапазона допуск Ex больше не действует.

Технологическая и окружающая температуры Допустимые температурные диапазоны указаны на фирменной табличке.

Допустимые зоны при монтаже в перегородку

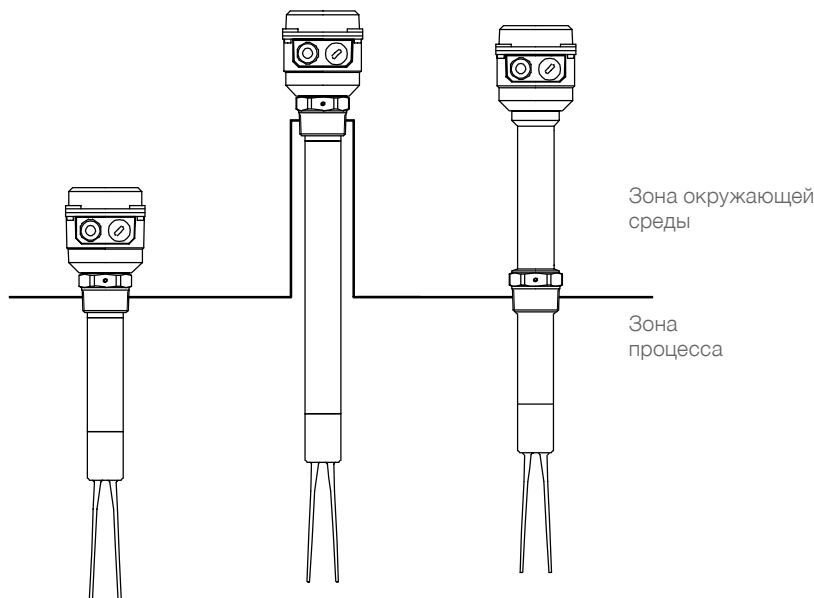


Указания по использованию во взрывоопасных зонах

Максимальная температура поверхности и температурный класс

Обозначение температуры на фирменной табличке  указывает на инструкцию по эксплуатации. В следующих таблицах представлены соответствующие значения температуры.

Максимальная температура поверхности (температурный класс) указывает максимальную температуру прибора, которая может появиться в случае неполадки (в соответствии с Ex определением).



Максимальная температура окружающей среды	Максимальная температура технологического процесса	Максимальная температура поверхности	Температурный класс (система разделов)	Температурный класс (система зон)
60°C (140°F)	110°C (230°F)	115°C (239°F)	T4A	T4
	120°C (248°F)	120°C (248°F)	T4	T4
	130°C (266°F)	130°C (266°F)	T4	T4
	140°C (284°F)	140°C (284°F)	T3C	T3
	150°C (302°F)	150°C (302°F)	T3C	T3

Сборка VN ..040

Изготовление удлиняющей трубы



Следуйте указаниям по квалифицированному изготовлению удлиняющей трубы. При отклонении от руководства по монтажу, применение прибора во взрывоопасных зонах небезопасно.

Требования к удлиняющей трубе

Материал: нержавеющая сталь 1.4301 (SS304) или 1.4305 (SS301) или 1.4571 (SS316Ti) или 1.4404 (SS316L)

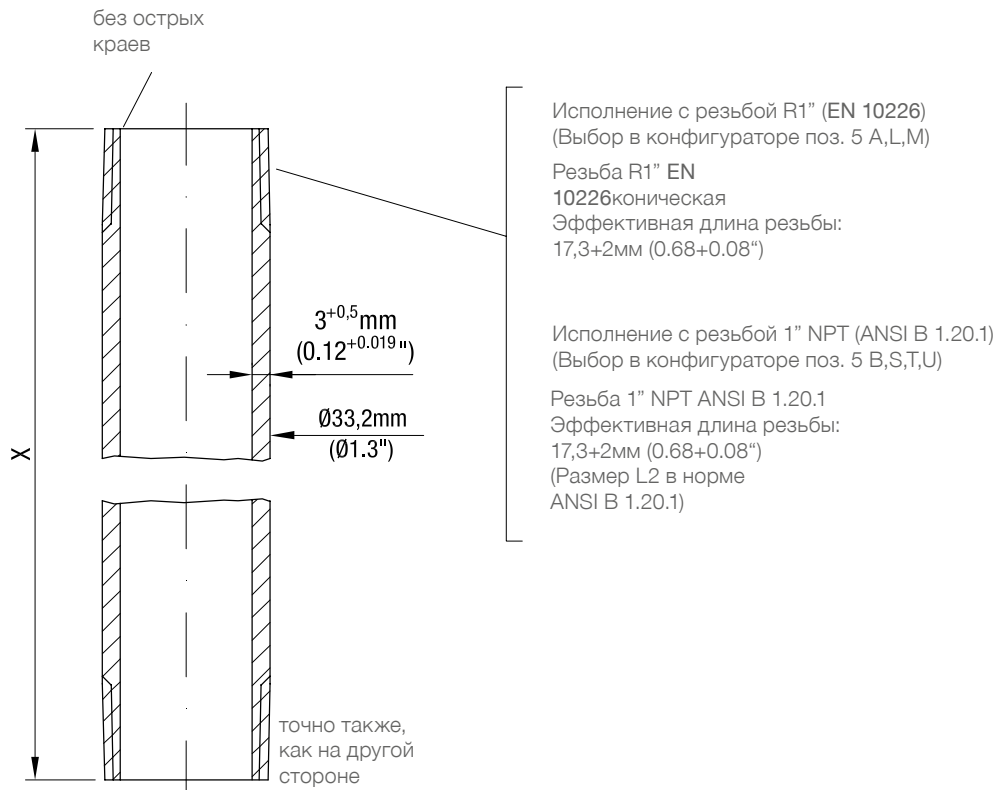
Труба должна быть сделана из цельного отрезка. Сварка нескольких трубных отрезков вместе недопустима.

Необходимо обратить особое внимание на: макс. длину, диаметр, толщину стенок, резьбу, допуски точности (в соответствии с чертежом).

Для защиты резиновых уплотнительных колец круглого сечения и кабеля, все острые края должны быть удалены.

Проверка резьбы

Каждая отдельная резьба должна быть проверена на соответствие нормам EN 10226 (R1") (G-исполнение) или ANSI B 1.20.1 (NPT 1") (NPT-исполнение) с помощью проходного / непроходного калиберного кольца.



Длина трубы $X = L - 200 \text{ mm}$ (7.9")
 Мин. $L = 250 \text{ mm}$ (9.9")
 Макс. $L = 1500 \text{ mm}$ (59") с Поз.7 L
 или 4000 mm (157") с Поз.7 M
 Примечание: L общая длина внешней части

Сборка VN ..040

Сборка прибора

1. Монтаж удлиняющей трубы

Удлиняющая труба должна быть очень тщательно смонтирована, для обеспечения длительной плотности и механической стабильности. Необходимо самым точным образом соблюдать руководство по монтажу.

Необходимо убедиться, что тип резьбы на удлиняющей трубе, в резьбовой муфте корпуса и в муфте вибровилки одинаковый (нельзя соединять резьбы G и NPT).

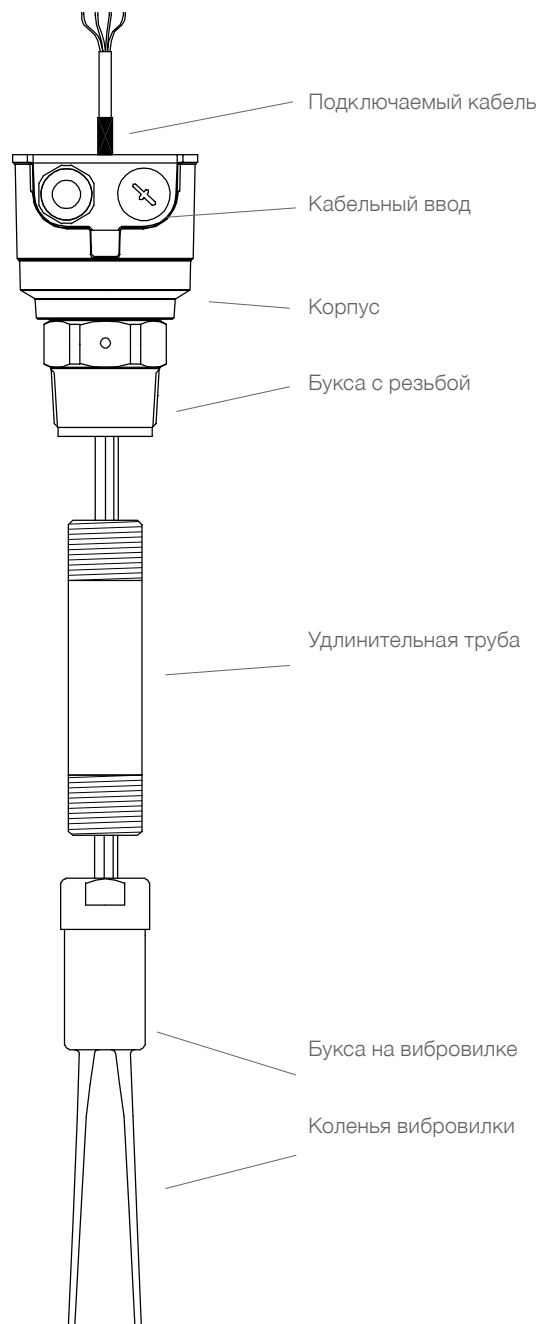
- 1.1. Протянуть соединительные кабели через удлиняющую трубу и резьбовую муфту при помощи натяжного троса.
- 1.2. Вкрутить трубное удлинение в буксу вибровилки и корпуса

Требования к уплотнениям:

Должно быть обеспечено надежное уплотнение между удлинительной трубой и буксами в корпусе датчика и на вибровилке (IP67 или NEMA 4).

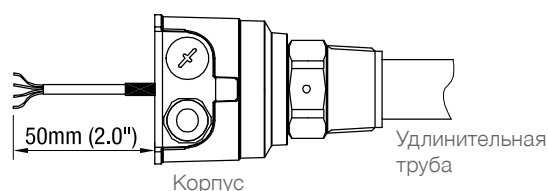
Резьба должна быть уплотнена температуростойким уплотнителем 150°C (302°F)
 Макс. толщина уплотнителя составляет 0,2мм (0.008").

Момент затяжки 50 Нм.
 не крутить за коленья вибровилки, а использовать рожковый ключ 36мм (1.42").



2. Проверка длины кабеля

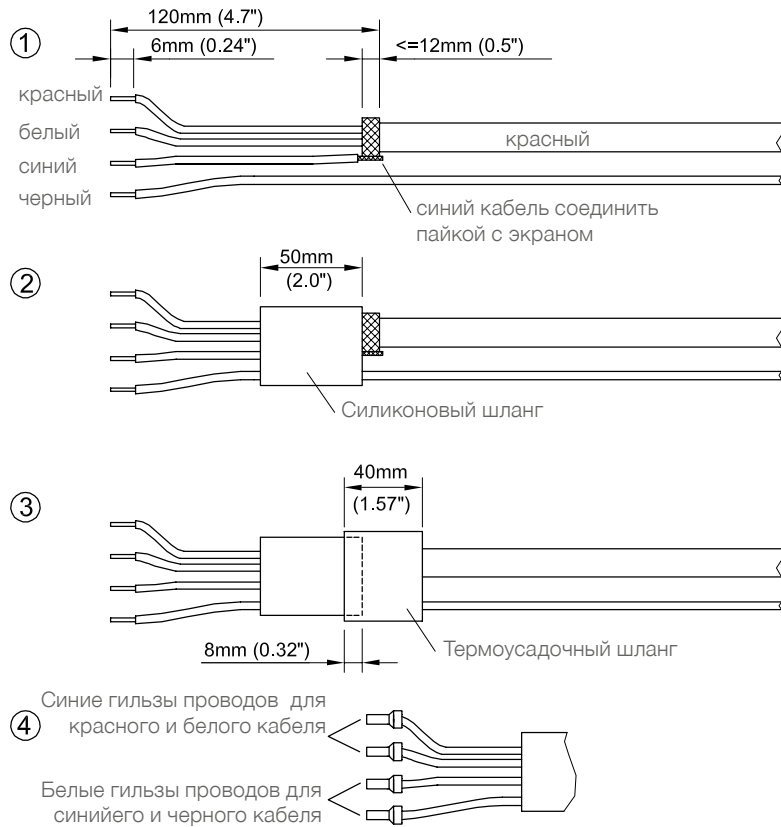
Кабель полностью ввести в удлинительную трубу, при этом остаток кабеля не должен иметь петель в корпусе. Если кабель слишком длинный, то выполнить все шаги начиная с пункта 3, если длина кабеля оптимальна, то начать следующие шаги с пункта 4.



Сборка VN ..040

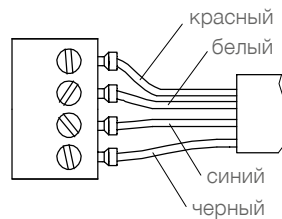
3. Укорачивание кабеля (в случае необходимости)

В случае, если кабель очень длинный, и не возможно пропустить его весь через удлинительную трубу, необходимо обрезать длину, указанную в шаге 2. Обработать кабель как указано, при этом использовать полученные в поставке шланги и гильзы проводов.



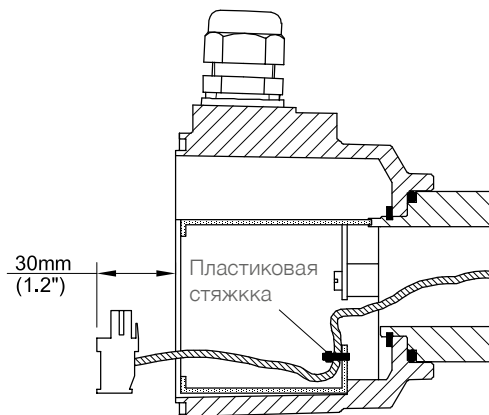
4. Подключение штекера

Учитывать правильный порядок подключения.



5. Фиксация пластиковой стяжкой

Перед затяжкой пластиковой стяжки необходимо убедиться, что имеется в наличии указанная длина кабеля и кабель не скручивается и не создает петель в корпусе датчика.



6. Установить электронику

Вставить штекер в электронику, вставить электронику в корпус и установить пластиковую защитную панель. Закрепить эту панель 4мя шурупами

Утилизация

Прибор состоит из материалов, которые возможно повторно использовать / перерабатывать. Информация по типу материалов представлена в разделе "Технические данные - Механические данные" .

Переработка, повторное использование материалов должно быть осуществлено фирмой, специализирующейся на утилизации / переработке материалов. Так, как приборы не подпадают по действие предписания WEEE 2002/96/EG, их нельзя утилизировать на общественных точках для утилизации мусора.

Содержание

	Страница
Указания по технике безопасности / Техническая поддержка	2

Введение	3

Технические данные	4

Допуски	8

Опции	9

Монтаж	10

Электрические соединения	13

Сигнальный выход	16

Настройки	16

Техническое обслуживание	17

Указания по использованию во взрывоопасных зонах	18

Сборка MN 4040	20

Утилизация	23

Возможны изменения.
Все размеры в мм (дюймах).

Фирма не несет ответственности за опечатки.
Разумеется, возможны варианты устройств,
не указанные в настоящей информации об
устройстве. Просим обращаться к нашим
техническим консультантам.

Указания по технике безопасности / Техническая поддержка

Указания

- Выполнять установку, техническое обслуживание и ввод в эксплуатацию имеют право только квалифицированные специалисты.
- Продукт разрешается использовать только таким образом, как это предписано в инструкции по эксплуатации.

Обязательно соблюдать следующие предупреждения и указания:

ПРЕДУПРЕЖДЕНИЕ



Символ предупреждения на продукте: Несоблюдение необходимых мер предосторожности может привести к смерти, тяжелым увечьям и/или материальному ущербу.

ПРЕДУПРЕЖДЕНИЕ



Символ предупреждения на продукте: Опасность электрического удара

ПРЕДУПРЕЖДЕНИЕ



Несоблюдение необходимых мер предосторожности может привести к смерти, тяжелым увечьям и/или материальному ущербу.

Этот символ используется, если на устройстве нет соответствующего символа предупреждения.

ВНИМАНИЕ

Несоблюдение необходимых мер предосторожности может вызвать материальный ущерб.

Символы безопасности

В инструкции и на устройстве	Описание
	ВНИМАНИЕ: см. подробности в инструкции по эксплуатации
	Клемма заземления
	Клемма защитного провода

Техническая поддержка

Пожалуйста, обратитесь к местному представителю (адрес можно найти на www.uwt.de) или свяжитесь с:

UWT GmbH
Westendstr. 5
D-87488 Betzigau

Тел. : 0049 (0)831 57123-0
Факс: 0049 (0)831 76879
info@uwt.de
www.uwt.de

Введение

Области применения

Устройство используется для контроля уровня заполнения во всех видах емкостей и бункеров.

Оно может быть использовано для всех порошкообразных и гранулированных сыпучих материалов, плотность которых выше чем 20 гр/л (1.9lb/ft³) и которые не склонны к сильному образованию отложений.

Для зон с опасностью взрыва пыли, устройства могут поставляться с различными Ex-допусками.

Некоторые области применения:

- **производство строительных материалов**
известняк, формовочная смесь и пр.
- **пищевая промышленность**
молочный порошок, мука, соль и пр.
- **полимерная промышленность**
полимерный гранулят и пр.
- **деревообрабатывающая промышленность**
- **химическая промышленность**
- **машиностроение**

Вибрационный зонд Mononivo обычно устанавливается на высоте регистрируемого уровня заполнения сбоку на стенке емкости.

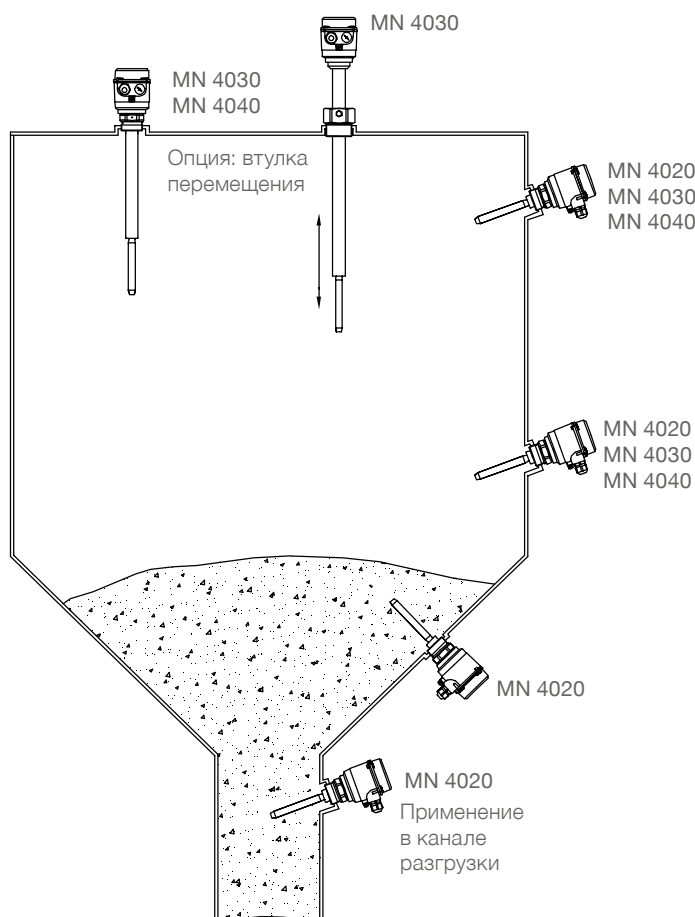
Также возможна установка сверху, причем зонд устанавливается посредством удлинения до определяемого уровня заполнения.

Длина зонда при использовании удлиняющей трубы может составлять до 4 м (157") (MN 4030, MN4040).

Для плавного изменения точки переключения, рекомендуется использовать втулку перемещения (изменение высоты).

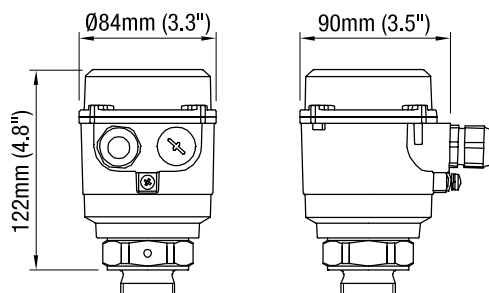
Функция

Вибрационный зонд вибрирует под пьезоэлектрическим воздействием на определенной механической резонансной частоте. Если зонд будет покрыт загружаемым материалом, то возникшее в результате этого затухание колебаний будет электронно зарегистрировано и сработает соответствующий выход переключения. Вибрация способствует самоочистке устройства в определенных пределах.

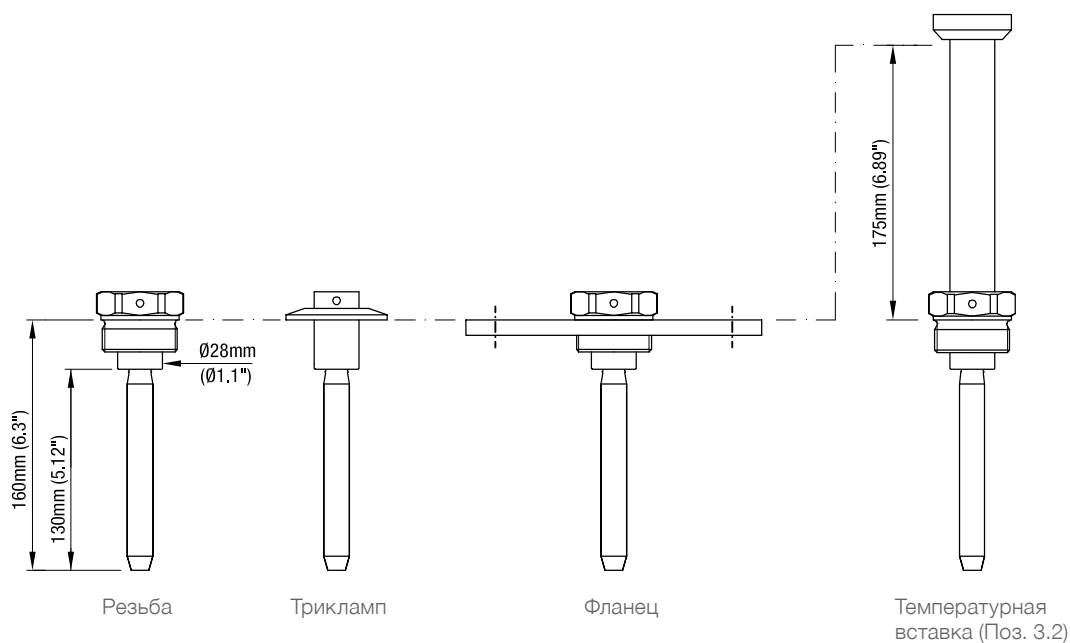


Технические данные

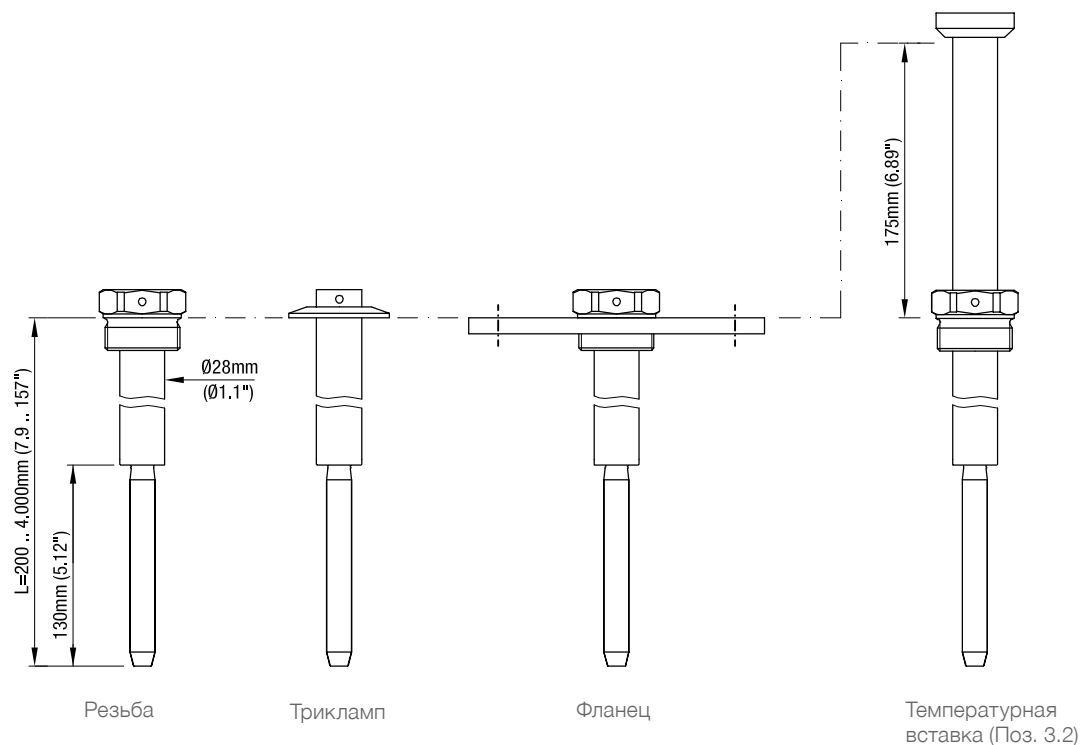
Размеры



MN 4020

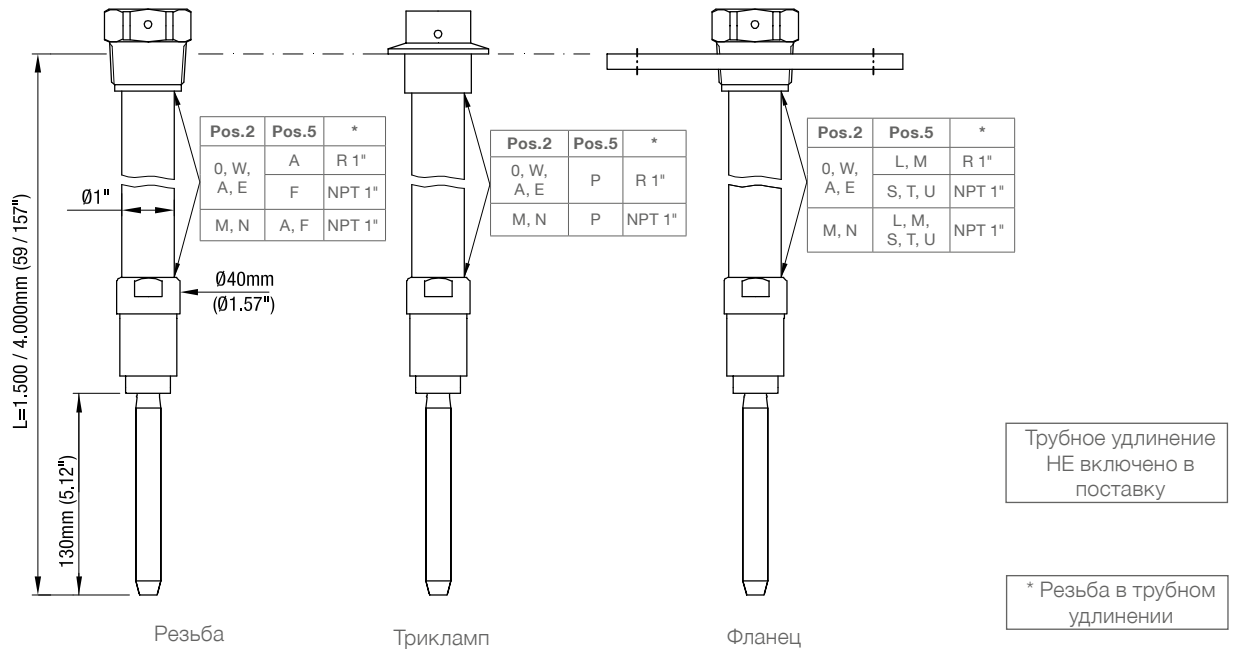


MN 4030



Технические данные

MN 4040



Технические данные

Электрические данные

Соединительные клеммы	0.14 - 2.5мм ² (AWG 26-14)
Кабельный ввод	M20 x 1,5 винтовое соединение кабеля NPT 1/2" резьбовое соединение NPT 3/4" резьбовое соединение Клеммный отсек: кабельные вводы поставляемые производителем (диаметр): M20 x 1.5: 6 .. 12мм (0,24 .. 0,47")
Задержка сигнала	Зонд свободен -> покрыт ок. 1 сек. Зонд покрыт -> свободен ок. 1..2 сек.
Предохранительный режим (FSL,FSH)	Переключается для предохранительного режима мин./ макс.
Измерительная частота:	прибл. 330 Гц
Категория перенапряжения	II
Степень загрязнения	2 (внутри корпуса)

Электронные модули

	Универсальное напряжение реле DPDT	3-проводника PNP
Напряжение питания	21В..230В 50-60Гц ±10%* 22В..45В DC ±10%* *вкл. ±10% по EN61010	20В..40В DC ±10% вкл. ±10% по EN61010
Макс. колебания напряжения	7 V _{ss} при DC	7В _{ss}
Потребляемая мощность	макс. 22ВА / 2Вт	макс. 0,5 А
Сигнальный выход	Реле без потенциала DPDT AC макс. 250В, 8А не индуктивн. DC макс. 30В, 5А не индуктивн.	Выход - открытый коллектор. макс.0,4А длительной нагрузки, защищен от коротких замыканий, перегрузок, выходное напряжение равно входному. Падение напряжения <2,5V
Индикатор состояния	Индикация состояния сигнального выхода с помощью встроенного светодиода	Индикация состояния сигнального выхода с помощью встроенного светодиода
Изоляция	Питание к сигнальному выходу: 2225Vrms Сигнальный выход к сигнальному выходу (DPDT): 2225Vrms	-
Класс защиты	I	III

Механические данные

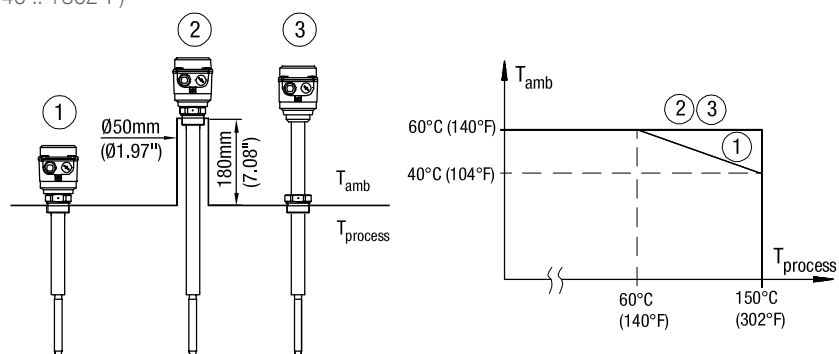
Корпус	Алюминий, порошковое покрытие RAL 5010 синий Уплотнение между корпусом и крышкой: NBR Уплотнение между корпусом и технологическим подключением: NBR Фирменная табличка: полиэстровая пленка
Класс защиты корпуса	IP67 (EN 60529), NEMA Тип 4X
Технологическое подключение	Материал: MN 4020: нержавеющая сталь 1.4301 (304)/1.4541 (321) или 1.4404 (316L) MN 4030/ MN 4040: нержавеющая сталь 1.4301 (304)/1.4541 (321) или 1.4404 (316L) (технологическое подключение и трубное удлинение) Резьба: G 1", G 1 1/4", G 1 1/2" DIN 228 или NPT 1", NPT 1 1/4", NPT 1 1/2" ANSI B 1.20.1 Фланец: по-выбору 1.4541 (321) или 1.4404 (316L) Трикламп: нержавеющая сталь 1.4301 (304) или 1.4404 (316L) 2" (DN50) ISO 2852 Все материалы допущены для работы с продуктами питания

Технические данные / допуски

Виброзонд:	Материал: нержавеющая сталь 1.4404 (316L) (допущено для работы с продуктами питания)
Уровень звукового давления	макс. 50dBA
Общий вес (ок.)	MN 4020: 1,3кг (3.7lbs) MN 4030: 1,3кг (3.7lbs) +1,3кг/м (+2,9lbs за 39.3") удлинение MN 4040: 1,8кг (4.6lbs) +1.3кг/м (+2,9lbs je 39.3") удлинение

Условия эксплуатации

Окр. температура (корпус)	-40°C.. +60°C (-40 .. +140°F)
Температура процесса	-40°C.. +150°C (-40 .. +302°F)



Указания для исполнения с Ex-допусками: см. страницу 19.

Обдув	Обдув не требуется
Мин. насыпной вес	Установка Мин. насыпной вес (прим.) I 20 гр/ л (1.25 lb/ft³) II 80 гр/ л (5 lb/ft³) III 150 гр/ л (9.4 lb/ft³) IV 300 гр/ л (18.7 lb/ft³)
Свойство сыпучего материала	Не должен иметь склонность к слишком сильному налипанию
Макс. нагрузка вибрирующего элемента	Боковая макс. 400Н (@40°C, 104°F) (на вибрационном стержне) Защитные меры при сильных механических нагрузках: Установка стального уголка над зондом.
Макс. крутящий момент	MN 4030: 250 Нм MN 4040: 100 Нм
Макс. давление в емкости	16 бар (232psi) Для исполнения с „регулировкой по высоте без избыточного давления“ (опция поз. 25 a,b,c): без давления Максимально допустимое давление процесса может быть уменьшено при использовании фланцев. Необходимо учитывать допуски по максимально допустимым давлению и температуре, указанные по каждому типу фланцев. Указания для исполнения с Ex-допусками: см. страницу 18.
Вибрация	1.5 (м/с²)²/Гц согласно EN 60068-2-64
Относительная влажность	0-100%, подходит для использования на открытом воздухе
Высота применения	макс. 2.000 м (6,562 футов)
Ожидаемый срок службы	Следующие параметры негативно влияют на ожидаемый срок службы прибора: высокие температуры процесса и окружающей среды, коррозионная окружающая среда, высокие вибрации, большой поток абразивных материалов через внешнюю часть (зонд) датчика.

Технические данные / допуски

Транспортировка и складирование

Транспортировка Необходимо учитывать указания на упаковке для транспортировки прибора, в противном случае прибор может быть поврежден.

Температура во время транспортировки: -40 .. +80 °C (-40 .. +176 °F)
 Влажность во время транспортировки: 20 .. 85 %

Необходимо осуществлять проверку на возможные повреждения во время транспортировки при получении товара.

Складирование Прибор должен находиться в чистом и сухом складе. Он должен быть защищен от воздействия коррозии, вибрации, и от прямых солнечных лучей.

Температура во время хранения: -40 .. +80 °C (-40 .. +176 °F)
 Влажность во время складирования: 20 .. 85 %

Допуски

Взрывобезопасные зоны (общее применение)	CE	EN 61010-1 (IEC/CB)
В зависимости от выбранного исполнения в конфигураторе	FM	
	TP TC	

Взрывоопасные зоны	ATEX	Взрыв пыли	ATEX II 1/2 D Ex t III C T! Da/Db
В зависимости от выбранного исполнения в конфигураторе	IEC-Ex	Взрыв пыли	IEC-Ex t III C T! Da/Db
	FM	Взрыв пыли	Cl. II, III Div. 1 Gr. E,F,G
	TP TC	Взрыв пыли	Ex ta/tb III C T! Da/Db X
	Детальное соответствие типов и электронных модулей допускам: см. конфигуратор		

Электромагнитная совместимость	EN 61326 -A1
--------------------------------	--------------

Материалы допущенные для работы с продуктами питания	Согласно предписаниям 1935/2004/EG
--	------------------------------------

Соответствие RoHS	Согласно предписаниям 2011/65/EU
-------------------	----------------------------------

Директива для устройств, находящихся под давлением (2014/68/ EU)	Устройства не подпадают под действие этой директивы, так как они, будучи поддерживающей давление частью оборудования, не имеют корпуса, находящегося под давлением (см. Ст. 1, абз. 2.1.4). Изготовитель конструирует и производит устройства согласно директиве об устройствах, находящихся под давлением. НЕ предусмотрено применение устройств для использования в качестве „Деталей оборудования с функцией защиты“ (Ст.1, абз. 2.1.3). Если устройства должны использоваться как „Детали оборудования с функцией защиты“, то необходимо произвести согласование с изготовителем.
--	---

Опции

Погодозащитный кожух

Погодозащитный кожух рекомендуется при применении на открытом воздухе.

Он защищает устройство от всех погодных воздействий, таких как:

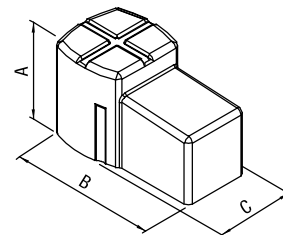
- дождевая вода
- образование конденсата
- чрезмерный нагрев солнечными лучами
- чрезмерное охлаждение зимой

Материал: PE, устойчив к погодным и термическим воздействиям

Недоступен для корпусов с исполнением d и de.



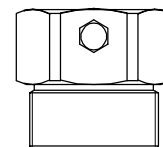
При использовании во взрывоопасных зонах: допущено только для зоны 22 или раздела 2.



A	100мм (3.94")
B	165мм (6.5")
C	88мм (3.46")

Регулировка по высоте:

MN 4030 G 1 1/2" ISO 228 или
 1 1/2" NPT ANSI B 1.20.1
 или фланец
 Материал: 1.4301 (304) или 1.4404 (316L)
 Уплотнение удлинительной трубы:
 Viton или NBR

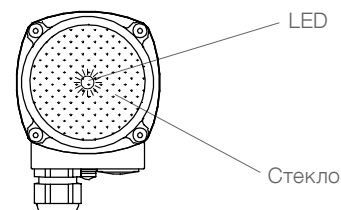


Монтажный набор

Винты и шайбы для крепления устройства на фланец.

Стекло в крышке

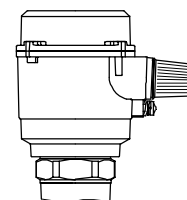
Благодаря стеклу можно снаружи наблюдать за светодиодами внутри электронного модуля.



Лампа

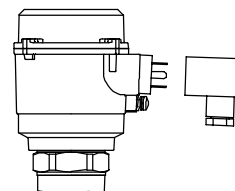
Яркая индикаторная лампа, видимая снаружи.

Не выбирается при использовании во взрывоопасных зонах и FM общее применение.



4-полюсный штекер (включая PE)

Используется вместо винтового соединения кабеля.
 Не выбирается при использовании во взрывоопасных зонах и FM общее применение.



Монтаж

Общие указания техники безопасности

Давление в емкости



Ошибочная установка может привести к потере технологического давления.

Химическая стойкость к среде



Используемые материалы должны выбираться с учетом их химической стойкости. При использовании в специальных окружающих условиях перед установкой необходимо проверить стойкость материалов по таблицам стойкости.

Диапазон температур



Диапазон температур окружающей среды и процессов должен быть выдержан (смотри страницу 6 и для Ex-допусков страницу 17)

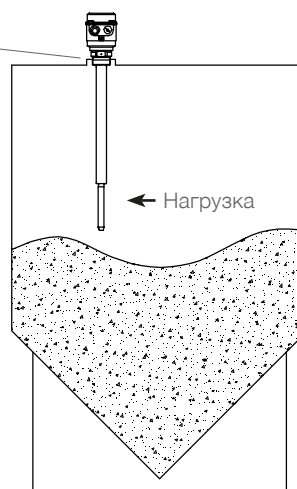
Механическая нагрузка



Крутящий момент в точке крепления не должен превышать 180Нм MN 4030 / 100 Нм MN 4040.

Максимальная длина „L“ в зависимости от отклонения от вертикальной установки прибора.

Макс. отклонение	Макс. длина „L“
5°	4000 мм (157.5")
45°	1200 мм (47.24")
>45°	600 мм (23.62")

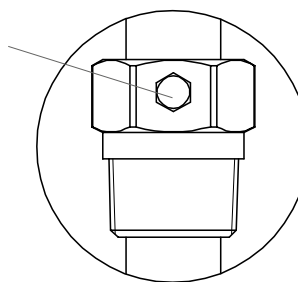


Место монтажа

Соблюдать расстояния до потока заполнения и до стенок контейнера. Монтаж должен осуществляться таким образом, чтобы элементы датчика не могли касаться стенки бункера. При этом необходимо учитывать движение материала и внутреннее оборудование бункера. Это особенно важно при длинах более 3 м (118.1").

Установочная муфта

Исполнение „Избыточное давление“ (Поз. 25 e,f, g):
Оба зажимных винта установочной муфты для регулировки по высоте должны затягиваться моментом 20 Нм, чтобы добиться устойчивости к давлению в бункере.



Монтаж фланца

Для уплотнения необходимо предусмотреть фланцевое уплотнение из пластмассы.

Закрепление технологического соединения

Момент затяжки резьбового соединения не должен превышать 80 Нм. Использовать гаечный (рожковый) ключ 50 мм (1.97"), для приборов с регулировкой по высоте – 55 мм (2.17"). При закручивании не воздействовать на корпус.

Материалы допущенные для работы с продуктами питания

Материалы допущены для применения при нормальных и заранее прогнозируемых условиях эксплуатации (согласно RL1935/2004 Арт.3). Отклонения от этих условий могут влиять на безопасность.

Монтаж



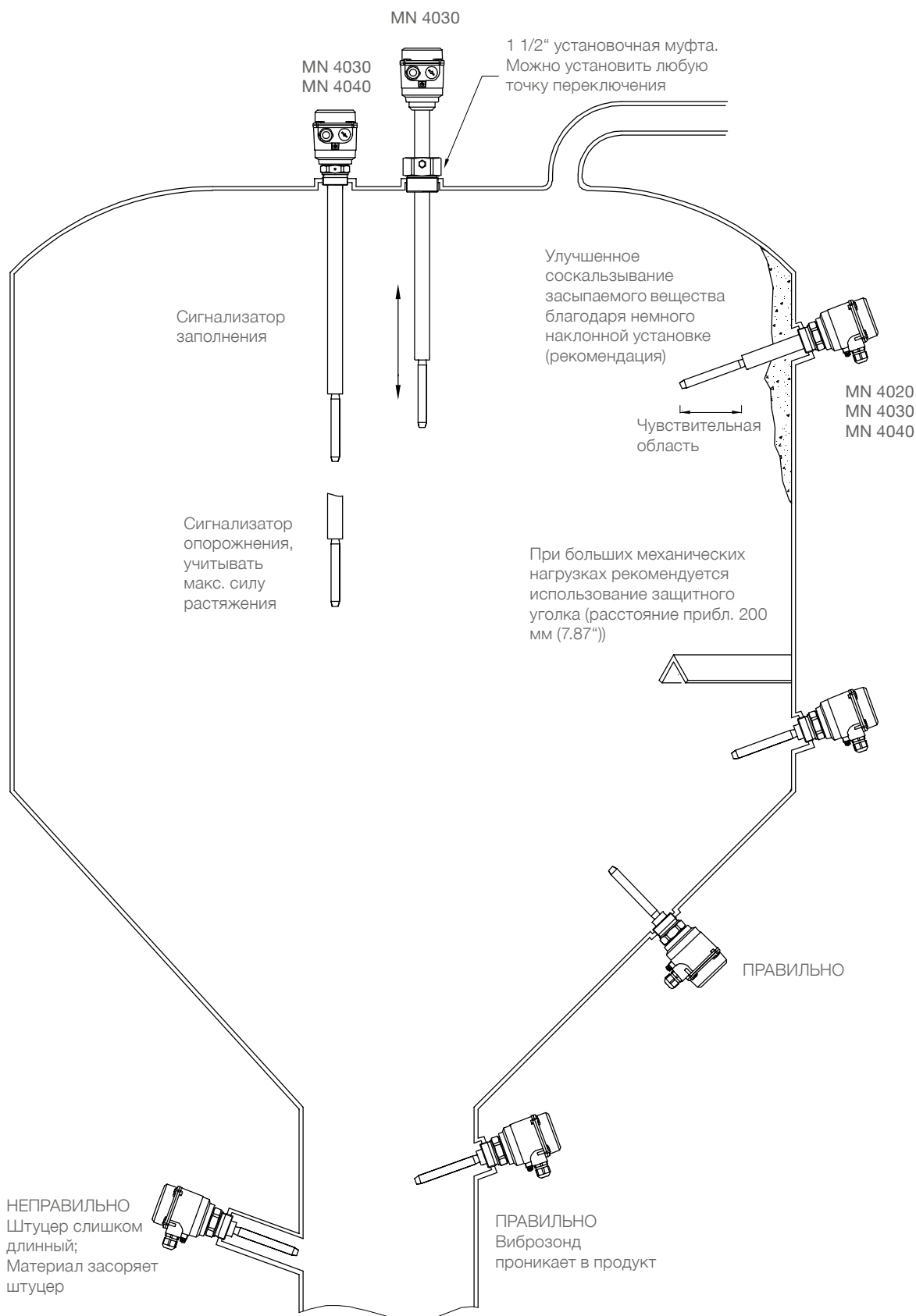
Дополнительные указания по технике безопасности для взрывоопасных зон

Правила установки	При монтаже во взрывоопасных зонах необходимо соблюдать соответствующие правила.
Искры	Монтаж должен производиться таким образом, чтобы была исключена возможность образования искр в результате ударов и трения между алюминиевым корпусом и стальными элементами.

Указания по монтажу

Вибрационный стержень	Не изгибать, не укорачивать, и не удлинять. Это ведет к разрушению устройства.
Положение винтового соединения кабеля	Если устройство монтируется сбоку, винтовое соединение кабеля должно быть направлено вниз и закрыто, чтобы исключить попадание воды в корпус. После установки датчика, корпус может поворачиваться относительно боксы с резьбовым соединением.
Уплотнение	В случае наличия давления в бункере необходимо уплотнить резьбу тефлоновой лентой.
Предупредительные действия для последующего демонтажа/ Service	При использовании в зонах с опасностью коррозии (например при применении вблизи с морем), необходимо шурупы, используемые для крепления крышки корпуса, покрыть жиром.
Точка переключения	Тяжелый сыпучий материал -> сигнальный выход переключается при покрытии нескольких мм вибронзда Легкие сыпучие материалы -> сигнальный выход переключается при покрытии нескольких см вибронзда

Монтаж



Электрические соединения

Общие указания по технике безопасности

Надлежащее использование



При ненадлежащем использовании устройства электрическая безопасность не гарантирована.

Заземление

Прежде чем будет выполнено электрическое подключение, должна быть подключена клемма защитного провода внутри прибора.
При использовании напряжения питания 24В, необходимо использование источника питания, имеющего все необходимые допуски с усиленной изоляцией к напряжению сети.

Правила установки

При подключении к электрической сети следует соблюдать местные предписания или VDE 0100. Исполнение 3-ех проводн. PNP (класс защиты III); Должен быть использован допущенный источник питания с усиленной изоляцией сети.

Предохранители

Использовать предохранители, указанные в схеме соединений (см. стр. 15).

Автоматический защитный токовый выключатель

Для защиты от непрямого касания деталей, находящихся под опасным напряжением, в случае неисправности должно быть обеспечено автоматическое отключение (защитный выключатель FI) подводимого напряжения.

Разъединитель

Вблизи устройства следует предусмотреть выключатель в качестве разделительного приспособления для подводимого напряжения, который должен быть обозначен как разъединитель.

Схема соединений

Электрические подключения должны выполняться в соответствии со схемой соединений.

Подводимое напряжение

Перед включением устройства сравните подводимое напряжение с данными на электронном модуле и на фирменной табличке.

Резьбовое соединение кабеля

Кабельные вводы и слепые заглушки должны соответствовать следующим требованиям: класс защиты IP67, температурный диапазон -40°C ... +70°C, допущен к работе под ультрафиолетовым излучением или VDE (в зависимости от местных предписаний), защита от выдергивания. Нужно следить за тем, чтобы винтовое соединение кабеля надежно охватывало кабель и было плотно затянуто (проникновение воды). Неиспользуемые винтовые соединения кабелей должны быть закрыты заглушками.

Прокладка труб (система трубопроводов)

При использовании системы трубопроводов (с резьбовым соединением NPT) вместо резьбового соединения кабеля, следует соблюдать соответствующие местные предписания. Прокладываемые трубы должны иметь коническое резьбовое соединение NPT 1/2" или NPT 3/4" по ANSI B 1.20.1. Неиспользованные соединения следует плотно закрыть металлическим глухим элементом.

Соединительный кабель

- Диаметр подключаемого кабеля должен соответствовать клеммному диапазону используемых резьбовых кабельных соединений.
- Сечение кабеля должно соответствовать подключаемым клеммам, при этом необходимо учитывать максимальный ток.
- Все соединительные кабели должны иметь изоляцию по крайней мере для рабочего напряжения 250 В пер.
- Термостойкость должна составлять не менее 90°C (194°F).
- При повышенном уровне помех согласно нормам EMV (смотри раздел допуски), уровень помех должен быть определен, и использоваться соответственно экранированный кабель. Во всех других случаях достаточно использования не экранированного кабеля.

Соединительные клеммы

Следить за тем, чтобы соединительные провода были зачищены не более чем на 8 мм (0.31") (опасность соприкосновения токопроводящих деталей).

Прокладка кабеля в клеммном отсеке

Соединительный кабель необходимо укоротить до нужной длины, так, чтобы кабель аккуратно был проложен в клеммном отсеке.

Защита реле и транзисторов

Для защиты от пиков напряжения при индуктивной нагрузке следует предусмотреть защиту контактов реле/выходных транзисторов.

Защита от статических зарядов

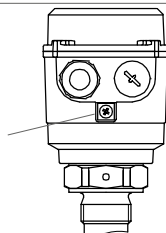
В любом случае корпус должен быть заземлен, чтобы исключить образование статических зарядов. Это особенно важно при использовании с пневматической подачей и неметаллическими емкостями.

Электрические соединения

! Дополнительные указания по технике безопасности для взрывоопасных зон

Наружная клемма выравнивания потенциала

Соединить с системой выравнивания потенциала всей установки



Соединительный кабель В случае применения поставляемых с устройством винтовых соединений кабелей заказчик должен предусмотреть для соединительных кабелей защиту от выдергивания.

Резьбовые кабельные соединения и система трубопроводов для ATEX / IEC-Ex / TR TC

Все работы должны выполняться в соответствии с предписаниями той страны, в которой производится установка / эксплуатация прибора.

Неиспользуемые кабельные вводы должны быть закрыты допущенными для этих целей заглушками.

Везде, где это возможно, должны использоваться части, поставляемые производителем.

Для поставляемых производителем резьбовых кабельных вводов необходимо предусмотреть защиту от выдергивания кабеля.

Сечение соединительных кабелей должно соответствовать клеммам и кабельным вводам.

Если применяются части, отличающиеся от поставляемых производителем, необходимо убедиться в следующем:

Эти части должны иметь допуск, который подходит к допуску датчиков уровня (сертификат и класс защиты).

Разрешенная рабочая температура должна соответствовать минимальной температуре окружающей среды для датчика уровня и увеличенной на 10 Кельвин максимальной температуре окружающей среды для датчика уровня.

Части должны быть установлены в соответствии с инструкцией по эксплуатации производителя.

Система трубопроводов для FM

При монтаже необходимо дополнительно соблюдать законы и правила соответствующей страны. Используемые защита от горения внутри трубопроводов и заглушки должны иметь соответствующие свидетельства об испытании прототипов и подходить для использования в диапазоне температур от -40°C (-40°F) до $+80^{\circ}\text{C}$ (176°F). Кроме того, они должны быть подходящими для применения и корректно устанавливаться в соответствии с данными изготовителя. Необходимо использовать поставленные изготовителем оригинальные запасные части.

Ввод в эксплуатацию

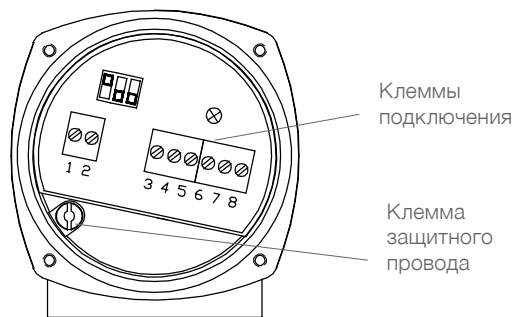
Ввод в эксплуатацию только с закрытой крышкой.

Открытие крышки устройства

Перед открытием крышки убедиться, что отсутствуют источники пыли или отложения пыли. Не допускается открывать крышку корпуса под напряжением.

Электрические соединения

Подключение



Универсальное напряжение

Реле DPDT

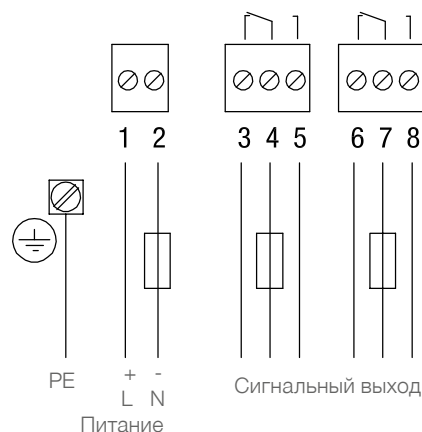
Питание:
 21В..230В 50-60Гц ±10%* 22ВА
 22В..45В DC ±10%* 2Вт
 *вкл. ±10% по EN61010

Предохранитель в цепи питания:
 макс. 10А, "быстрый" или "медленный" (fast or slow), HBC, 250В

Сигнальный выход:
 Реле DPDT без потенциала

AC макс. 250В, 8А, не индуктивн.
 DC макс. 30В, 5А, не индуктивн.

Предохранитель в контуре сигнального выхода:
 макс. 10А, "быстрый" или "медленный" (fast or slow), HBC, 250В



3-проводника

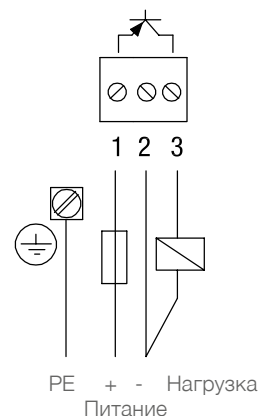
PNP

Питание:
 20 .. 40В DC ±10%
 вкл. ±10% по EN61010
 Входной ток: макс. 0,5А
 Предохранитель: макс. 4 А

Сигнальный выход
 макс. 0,4 А, "быстрый" или "медленный" (fast or slow), 250В

Выходное напряжение равно входному.
 Падение напряжения <2,5V

Нагрузка (например):
 PLC, реле, контактор, лампа



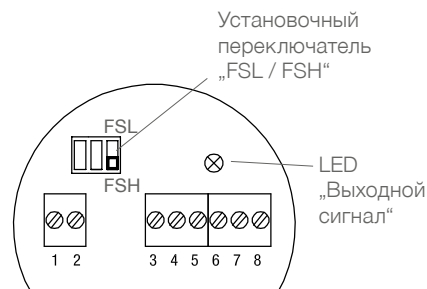
Сигнальный выход / Настройка / Чувствительность

Сигнальный выход

Настройка: FSL / FSH

FSH Зонд используется как сигнализатор заполнения. Установить предохранительный режим максимума „FSH“. Исчезновение питания/обрыв провода действует как сигнализация заполнения (защита от переполнения).

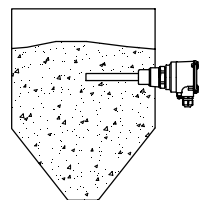
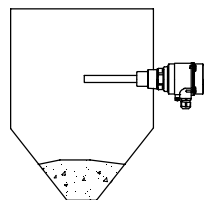
FSL Зонд используется как сигнализатор опорожнения. Установить предохранительный режим минимума „FSL“. Исчезновение питания/обрыв провода действует как сигнализация опорожнения (например, защита от работы в сухую).



Сигнальный выход

Сигнальный выход

Настройка	FSL	FSH	FSL	FSH
Реле DPDT				
3-проводника PNP				
LED „Выход сигнала“				



Чувствительность

Зонды настроены на заводе в положение III, которое применимо с большинством материалов. Переустановка обычно не требуется. Если сыпучий материал имеет склонность к налипанию, то существует возможность, переключить установочный переключатель в положение „IV“, чтобы сделать зонд менее чувствительным.

Таблица показывает приблизительный минимальный насыпной вес при выбранном положении установочного переключателя: Для особого применения, пожалуйста, проконсультируйтесь с изготовителем.

Установка	Чувствительность/ Удельный вес (прим.)	
I	высокая чувствительность >20гр/ л (1.25lb/ft ³)	
II	средняя чувствительность >80 гр/ л (5 lb/ft ³)	
III *	низкая чувствительность >150 гр/ л (9.4 lb/ft ³)	
IV	очень низкая чувствительность >300 гр/ л (18.7 lb/ft ³)	

* заводским настройкам



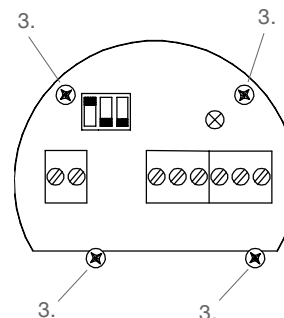
Техническое обслуживание

Открытие крышки корпуса	<p>Перед открытием крышки прибора необходимо редуспотреть следующие пункты:</p> <ul style="list-style-type: none"> • Убедиться, что прибор отключен от напряжения питания. • Предотвращена возможность попадания и оседания пыли. • Предотвращена возможность попадания воды внутрь корпуса.
Регулярная проверка прибора	<p>Для соответствия требованиям взрывобезопасности-Ex и электробезопасности регулярно должны контролироваться следующие пункты (в зависимости от условий эксплуатации):</p> <ul style="list-style-type: none"> • Механические повреждения или коррозия каждого из компонентов датчика (со стороны зонда и со стороны корпуса), а также повреждение подключаемого кабеля • Плотная посадка технологического подключения, кабельных вводов и крышки корпуса. • Плотная посадка внешнего РЕ кабеля (если есть в наличии).
Чистка	<p>В случае, если условия применения датчика требуют чистки, необходимо учитывать следующее:</p> <ul style="list-style-type: none"> • Чистящее вещество не должно влиять на материалы из которых изготовлен датчик. Особенно внимательно нужно быть с уплотнением крышки корпуса, кабельными вводами и поверхностью корпуса. <p>Чистка прибора должна быть осуществлена таким образом, чтобы:</p> <ul style="list-style-type: none"> • Чистящее вещество не попадало через крышку корпуса, кабельные вводы в отсек электроники. • Чтобы не были повреждены уплотнение крышки корпуса, кабельные вводы и прочие элементы. • .Возможное оседание пыли на корпусе датчика не повышает температуру на поверхности корпуса датчика, поэтому для соответствия требованиям взрывобезопасности, в частности для соответствия максимально-допустимой температуре поверхности, нет необходимости в чистке поверхности прибора от оседаемой пыли.
Проверка на работоспособность	<ul style="list-style-type: none"> • В определенных условиях эксплуатации необходима регулярная проверка работоспособности датчика.. <p>Необходимо учесть все необходимые, в зависимости от условий эксплуатации прибора, меры предосторожности, для обеспечения безопасной работы, (например, связанные с зоной опасностью взрыва, опасные измеряемые сыпучие материалы, электрическая безопасность, давление процесса ...).</p> <ul style="list-style-type: none"> • Этого теста не достаточно, чтобы определить достаточно ли чувствительности датчика для измерения применяемого материала. <p>Проверка работоспособности происходит за счет остановки вибрации вибростержня, допущенными для этого методами, а также наблюдение за корректностью выходных сигналов в свободном и заблокированном состоянии.</p>
Дата производства	<p>Дату производства возможно определить по серийному номеру казанному на фирменной табличке на приборе. При необходимости, проконтактируйте с производителем или официальным дистрибьютором</p>
Запасные части	<p>Все возможные запасные части описаны в конфигураторе.</p>

Замена платы:

Отключить прибор от напряжения питания и обеспечить защиту от возможного подключения питания.

1. Открыть крышку корпуса.
2. Отключить соединительный кабель.
3. Открутить защитную панель.
4. Снять электронику и вытащить штекер.
5. В обратном порядке установить новую электронику.
6. Снова подключить соединительный кабель.



Указания по использованию во взрывоопасных зонах


Классификация зон

	Использовать в зоне	Категория ATEX	IEC-Ex Equipment Protection Level (EPL)
Зона пыли	20, 21, 22	1 D	Da
	21, 22	2 D	Db
	22	3 D *	Dc

* в правилах устройства электроустановок существуют дополнительные требования для электропроводной пыли.

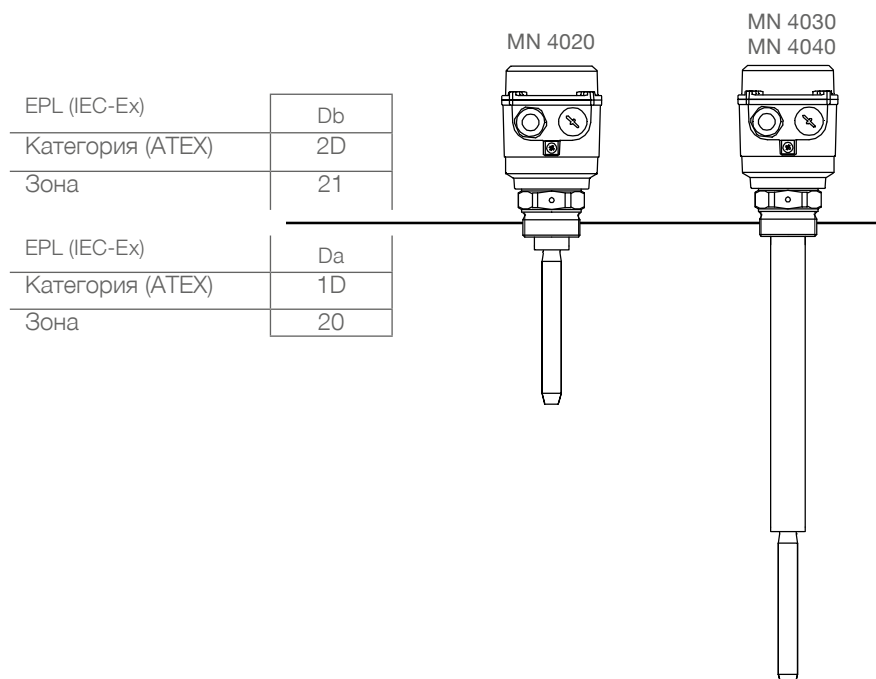
Общие указания

Обозначение Устройства с допуском Ex особо обозначаются на маркировочной (заводской) табличке.

Давление процесса  В зависимости от конструкции, устройства подходят для избыточных давлений до 16 бар (232psi). Эти давления можно подавать в целях тестирования. Однако, определение Ex допусков действует только при избыточном давлении в бункере в диапазоне -0.2..+0.1 бар (-2,9..+1,45psi). Вне этого диапазона допуск Ex больше не действует.

Технологическая и окружающая температуры Допустимые температурные диапазоны указаны на фирменной табличке.

Допустимые зоны при монтаже в перегородку

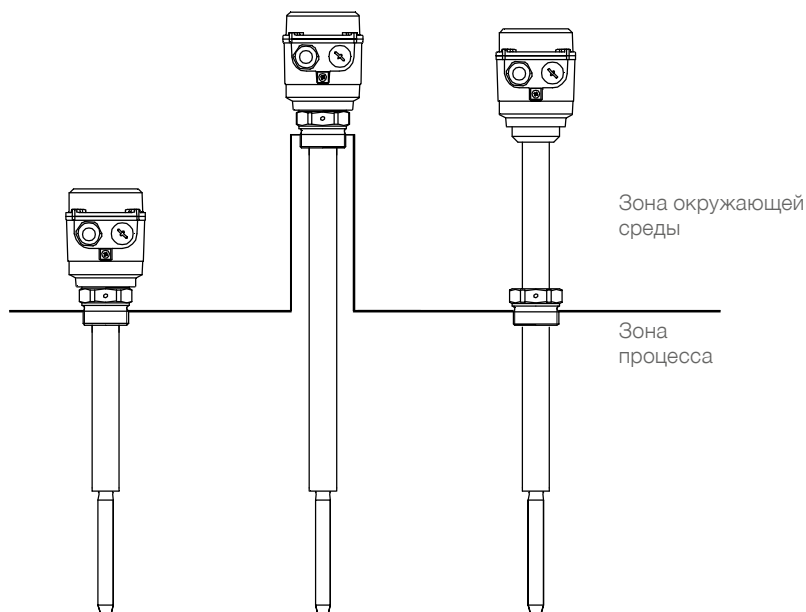


Указания по использованию во взрывоопасных зонах

Максимальная температура поверхности и температурный класс

Обозначение температуры на фирменной табличке  указывает на инструкцию по эксплуатации. В следующих таблицах представлены соответствующие значения температуры.

Максимальная температура поверхности (температурный класс) указывает максимальную температуру прибора, которая может появиться в случае неполадки (в соответствии с Ex определением).



Максимальная температура окружающей среды	Максимальная температура технологического процесса	Максимальная температура поверхности	Температурный класс (система разделов)	Температурный класс (система зон)
60°C (140°F)	120°C (248°F)	120°C (248°F)	T4	T4
	130°C (266°F)	130°C (266°F)	T4	T4
	140°C (284°F)	140° C (284°F)	T3C	T3
	150°C (302°F)	150° C (302°F)	T3C	T3

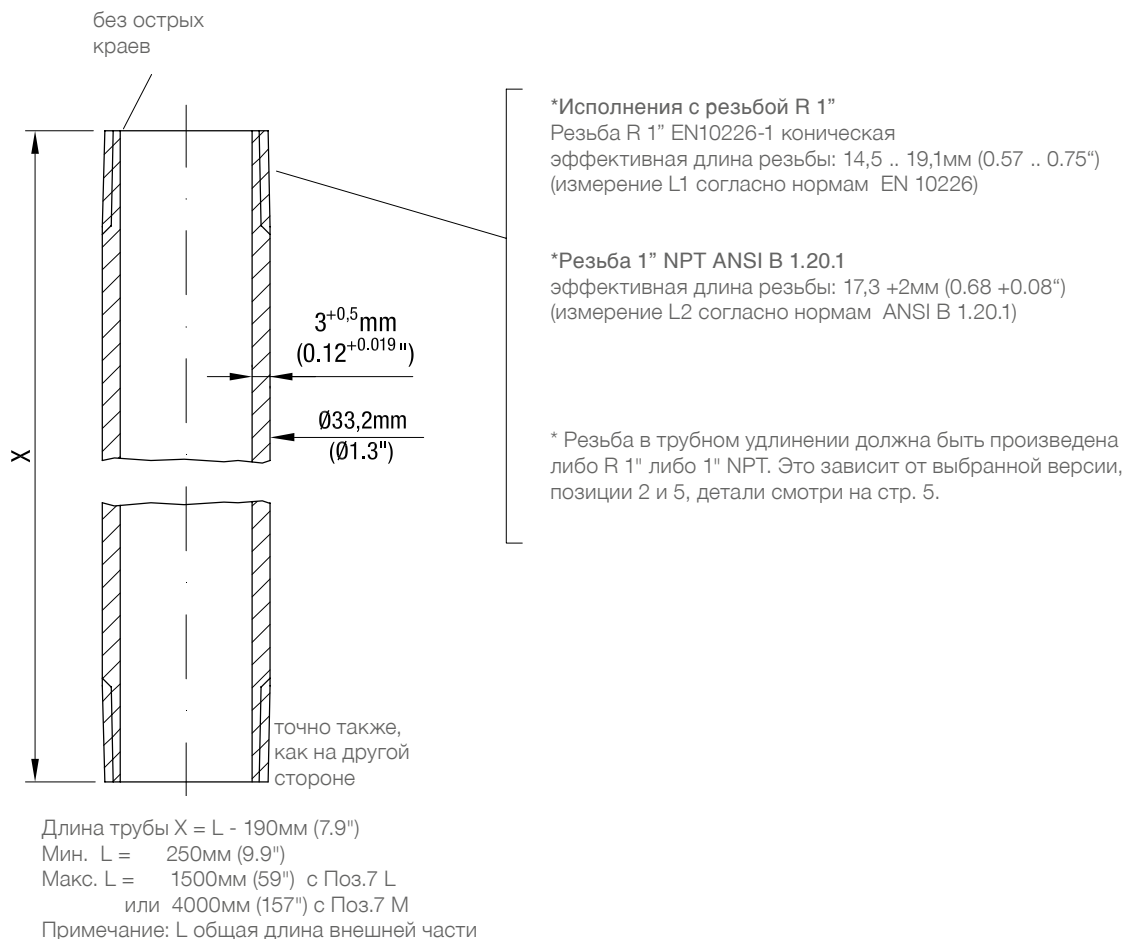
Сборка MN ..040

Изготовление удлиняющей трубы

Следуйте указаниям по квалифицированному изготовлению удлиняющей трубы. При отклонении от руководства по монтажу, применение прибора во взрывоопасных зонах небезопасно.

Требования к удлиняющей трубе	<p>Материал: нержавеющая сталь 1.4301 (SS304) или 1.4305 (SS301) или 1.4571 (SS316Ti) или 1.4404 (SS316L)</p> <p>Труба должна быть сделана из цельного отрезка. Сварка нескольких трубных отрезков вместе недопустима.</p> <p>Необходимо обратить особое внимание на: макс. длину, диаметр, толщину стенок, резьбу, допуски точности (в соответствии с чертежом).</p> <p>Для защиты резиновых уплотнительных колец круглого сечения и кабеля, все острые края должны быть удалены.</p>
-------------------------------	--

Проверка резьбы	Каждая отдельная резьба должна быть проверена на соответствие нормам EN 10226 (R 1") (G-исполнение) или ANSI B 1.20.1 (NPT 1") (NPT-исполнение) с помощью проходного / непроходного калиберного кольца.
-----------------	---



Для приборов с допуском FM учитывать следующее:

Трубное удлинение для MN4040-может быть выполнено из трубы, допущенной для электроиндустрии. Монтаж должен производиться квалифицированным персоналом, в соответствии с нормами NFPA 70 National Electrical Code.

Для приборов с допуском CSA учитывать следующее:

Трубное удлинение для MN4040-может быть выполнено из трубы, допущенной для электроиндустрии. Монтаж должен производиться квалифицированным персоналом, в соответствии с нормами C22.1 Canadian Electrical Code.

Сборка MN ..040

Сборка прибора

1. Монтаж удлиняющей трубы

Удлиняющая труба должна быть очень тщательно смонтирована, для обеспечения длительной плотности и механической стабильности. Необходимо самым точным образом соблюдать руководство по монтажу.

Необходимо убедиться, что тип резьбы на удлиняющей трубе, в резьбовой муфте корпуса и в муфте вибратора одинаковый (нельзя соединять резьбы G и NPT).

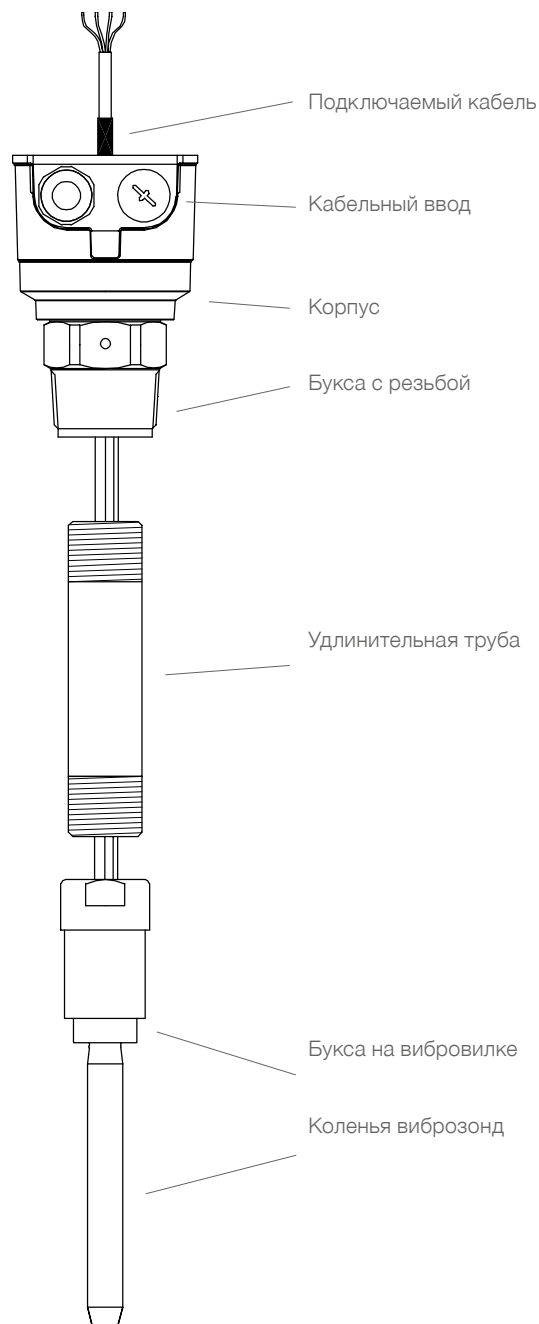
- 1.1. Протянуть соединительные кабели через удлиняющую трубу и резьбовую муфту при помощи натяжного троса.
- 1.2. Вкрутить трубное удлинение в буксу виброзонда и корпуса

Требования к уплотнениям:

Должно быть обеспечено надежное уплотнение на обоих концах удлинительной трубы (IP67 или NEMA 4).

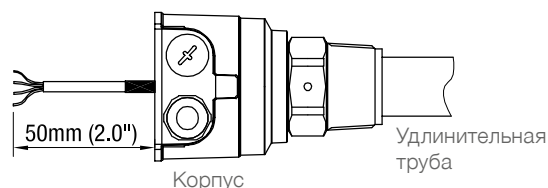
Резьба должна быть уплотнена температуростойким уплотнителем 150°C (302°F)
 Макс. толщина уплотнителя составляет 0,2мм (0.008").

Момент затяжки 50 Нм.
 не крутить за вибрационный стержень, а использовать рожковый ключ 36мм (1.42").



2. Проверка длины кабеля

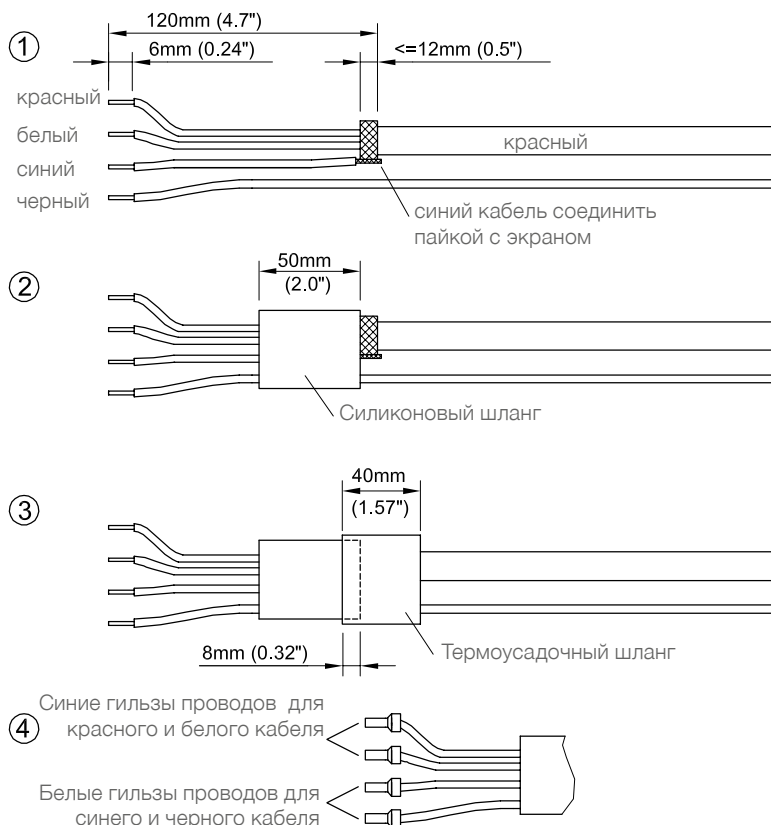
Кабель полностью ввести в удлинительную трубу, при этом остаток кабеля не должен иметь петель в корпусе. Если кабель слишком длинный, то выполнить все шаги в пункте 3, если длина кабеля оптимальна, то продолжить с пункта 4.



Сборка MN ..040

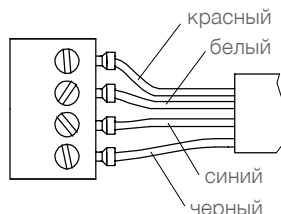
3. Укорачивание кабеля (в случае необходимости)

В случае, если кабель очень длинный и не возможно пропустить его весь через удлинительную трубу, необходимо обрезать как указано в шаге 2. Обработать кабель как указано, при этом использовать полученные в поставке шланги и гильзы проводов.



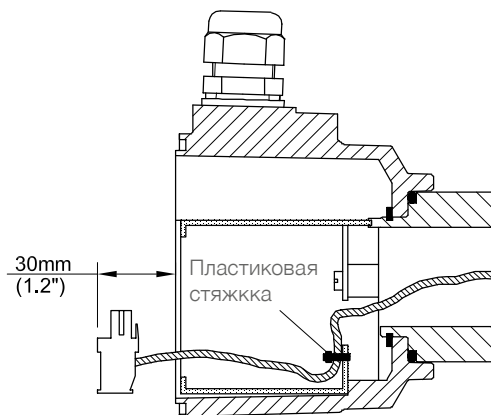
4. Подключение штекера

Учитывать правильный порядок подключения.



5. Фиксация пластиковой стяжкой

Перед затяжкой пластиковой стяжки необходимо убедиться, что имеется в наличии указанная длина кабеля и кабель не скручивается и не создает петель в корпусе датчика.



6. Установить электронику

Вставить штекер в электронику, вставить электронику в корпус и установить пластиковую защитную панель. Закрепить эту панель 4мя шурупами

Утилизация

Прибор состоит из материалов, которые возможно повторно использовать / перерабатывать. Информация по типу материалов представлена в разделе "Технические данные - Механические данные" .

Переработка, повторное использование материалов должно быть осуществлено фирмой, специализирующейся на утилизации / переработке материалов. Так как приборы не подпадают по действие предписания WEEE 2002/96/EG, их нельзя утилизировать на общественных точках для утилизации мусора.

Содержание

	Страница
Указания по технике безопасности / Техническая поддержка	2

Введение	3

Применение	4

Технические данные:	
Размеры	5
Электрические данные	9
Механические данные	10
Условия эксплуатации	11
Транспортировка и хранение	12

Допуски	13

Опции	13

Монтаж	14

Электрическое подключение	20

Быстрый старт	22

Расширенное программирование	29

Дополнительные настройки	35

Подключение разнесенного корпуса / FM, FMc Control Drawing	36

Поиск ошибок	37

Техническое обслуживание	39

Указания по использованию во взрывоопасных зонах	41

Утилизация	43

Возможны изменения.	Фирма не несет ответственности за опечатки.
Все размеры в мм (дюймах).	Разумеется, возможны варианты устройств, не указанные в настоящих сведениях об устройствах.
	Просим обращаться к нашим техническим консультантам.

Указания по технике безопасности / Техническая поддержка

Указания

- Выполнять установку, техническое обслуживание и ввод в эксплуатацию имеют право только квалифицированные специалисты.
- Продукт разрешается использовать только таким образом, как это предписано в инструкции по эксплуатации.

Обязательно соблюдать следующие предупреждения и указания:

ПРЕДУПРЕЖДЕНИЕ



Символ предупреждения на продукте: Несоблюдение необходимых мер предосторожности может привести к смерти, тяжелым увечьям и/или материальному ущербу.

ПРЕДУПРЕЖДЕНИЕ



Символ предупреждения на продукте: Опасность электрического удара

ПРЕДУПРЕЖДЕНИЕ





Несоблюдение необходимых мер предосторожности может привести к смерти, тяжелым увечьям и/или материальному ущербу.
 Этот символ используется, если на устройстве нет соответствующего символа предупреждения.

ВНИМАНИЕ

Несоблюдение необходимых мер предосторожности может вызвать материальный ущерб.

Символы безопасности

В инструкции и на устройстве	Описание
	ВНИМАНИЕ: см. подробности в инструкции по эксплуатации
	Клемма заземления
	Клемма защитного провода

Техническая поддержка

Пожалуйста, обратитесь к местному представителю (адрес можно найти на <http://ru.uwt.de/>), или свяжитесь с:

UWT GmbH
 Westendstr. 5
 D-87488 Betzigau

Tel.: 0049 (0)831 57123-0
 Fax: 0049 (0)831 76879
 info@uwt.de
 www.uwt.de

Введение

Области применения

Прибор применяется для контроля предельного уровня заполнения / опустошения в различных типах емкостей и силосов.

Он применим с любыми порошковыми и гранулированными сыпучими материалами, шламами и жидкостями.

Для областей с опасностью взрыва пыли, устройства могут поставляться с различными Ex-допусками (газ и пыль).

Некоторые области применения:

- **производство строительных материалов:**
известь, формовочная смесь...
- **производство продуктов питания**
сахар, молочный порошок, мука, соль, ...
- **полимерная промышленность**
пластиковый гранулят...
- **Химическая промышленность**
пигменты краски...
- **Машиностроение**

RFnivo обычно крепится на высоте регистрируемого уровня заполнения сбоку на стенке емкости.

Также возможна установка сверху, при этом зонд достигает определяемого уровня заполнения при помощи удлинения.

Благодаря трубному удлинению длина зонда может быть увеличена до 2.5м (98.4"), при помощи тросового удлинения - до 20м (787").

Для плавного изменения необходимой точки срабатывания рекомендуется использование скользящей муфты (муфты перемещения).

Принцип действия

Прибор измеряет электрическую емкость между зондом и стенкой емкости.

Благодаря высокоэффективным особенностям датчика, при простом управлении и настройке, возможно его применение в широком спектре тяжелых условий эксплуатации:

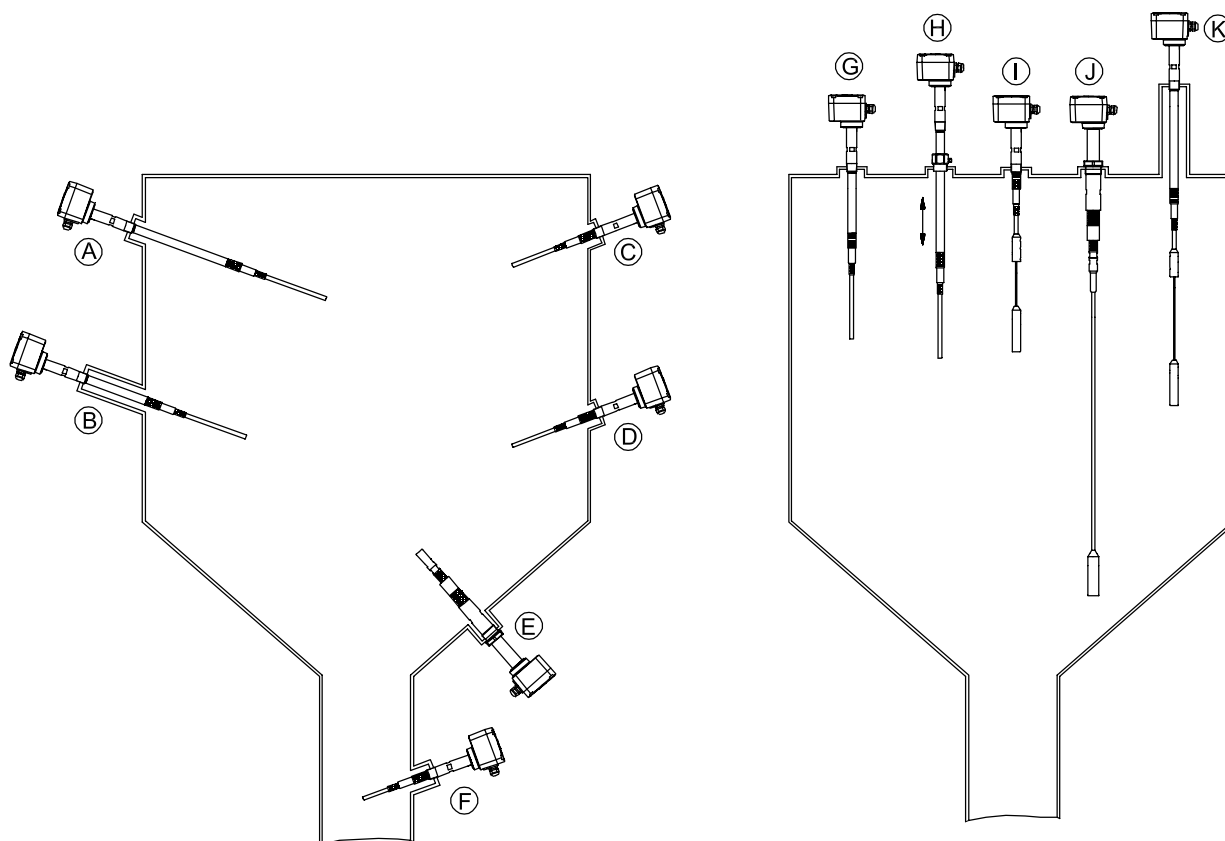
- активная компенсация налипаний
Технология с активным экраном позволяет игнорировать налипший на зонд материал. Также налипания токопроводящих материалов компенсируются электроникой. Это позволяет производить измерения с высокой чувствительностью даже с налипшим материалом.
- Функция самодиагностики
Прибор может контролировать функционирование встроенной электроники. Это можно произвести при помощи встроенного автоматического теста, либо вручную при помощи кнопки Тест.
- Автоматическая калибровка
При первом включении прибор запускает самонастройку.

Кроме того прибор может быть переключен в повторную автокалибровку при непокрытом зонде. Это необходимо в том случае, если первое включение датчика произошло при покрытом зонде. Как только зонд будет свободен от материала, произойдет автоматически повторная калибровка.

- Ручная настройка при свободном зонде производится простым нажатием кнопок.
- Возможна также полностью ручная настройка прибора.

Чувствительность датчика предустановлена на заводе и работает практически во всех применениях. При необходимости возможно изменение чувствительности датчика.

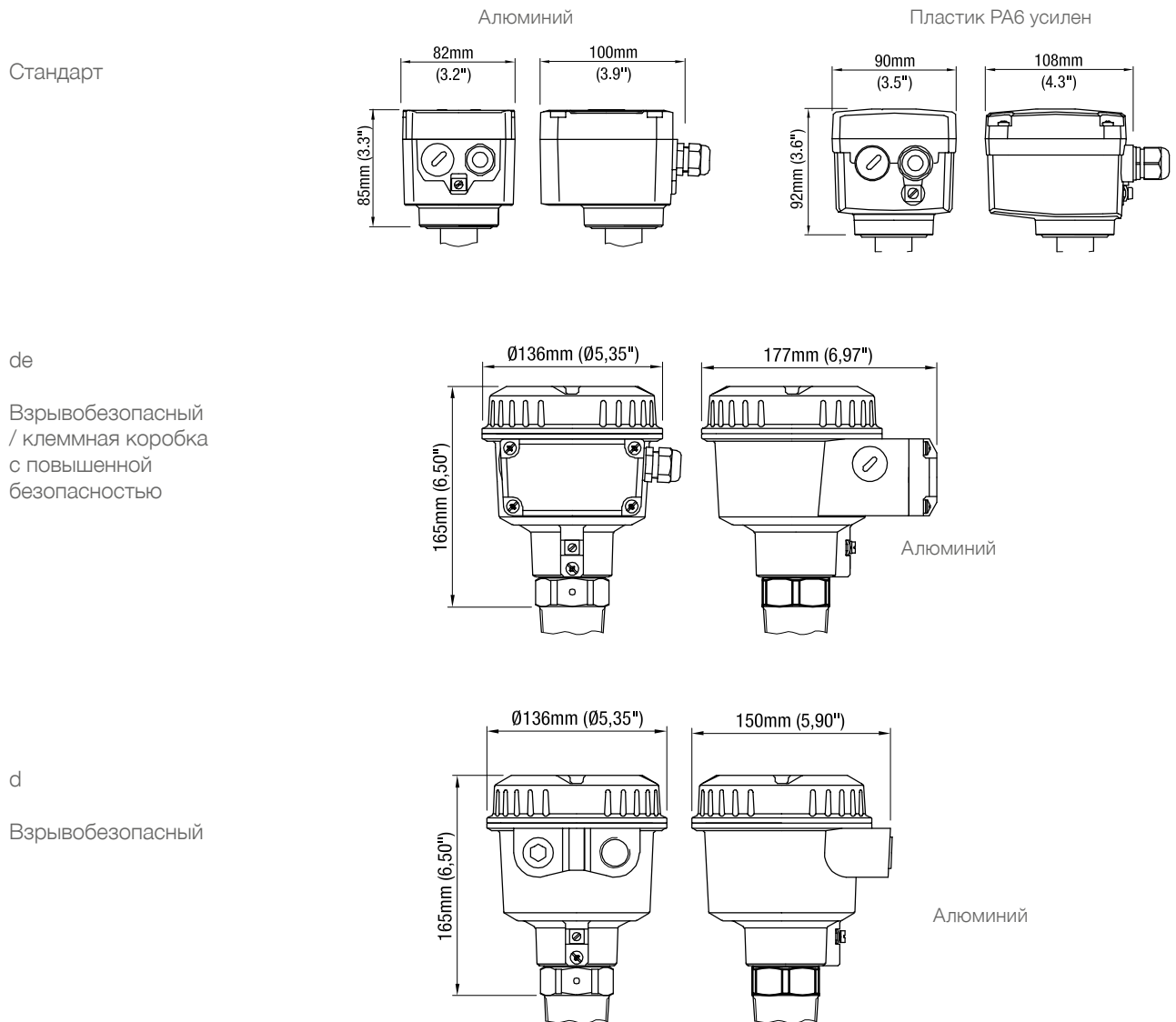
Применение



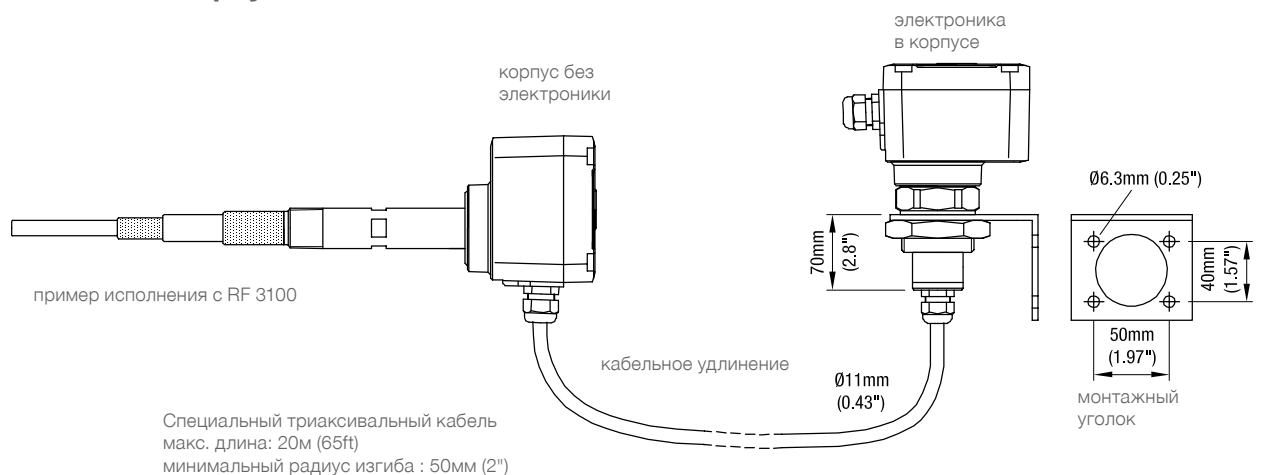
		RF 3100	RF 3200	RF 3300
(A)	Пассивная длина для достижения необходимого отступа от стены	•	•	•
(B)	Пассивная длина при длинном монтажном штуцерном вводе	•	•	•
(C)	Сигнализация заполнения, с коротким расстоянием	•	•	•
(D)	Сигнализация уровня по потребности с коротким расстоянием, учитывать максимально допустимую нагрузку	•	•	•
(E)	Сигнализация опустошения с коротким расстоянием, учитывать максимально допустимую нагрузку	•	•	•
(F)	Применение в трубе выгрузки, учитывать максимально допустимую нагрузку	•	•	•
(G)	Пассивная длина для возможности позиционирования активного зонда на необходимом уровне	•	•	•
(H)	Пассивная длина с муфтой перемещения для возможности изменения точки срабатывания	•	•	•
(I)	Сигнализация заполнения, тросовое исполнение	•	•	•
(J)	Сигнализация опустошения, тросовое исполнение, учитывать максимально допустимую нагрузку	•	•	•
(K)	Пассивная длина при длинном монтажном штуцерном вводе	•	•	•

Технические данные - размеры

Исполнение корпуса



Разнесенный корпус

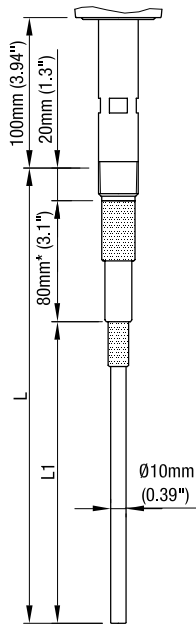


Технические данные / Размеры

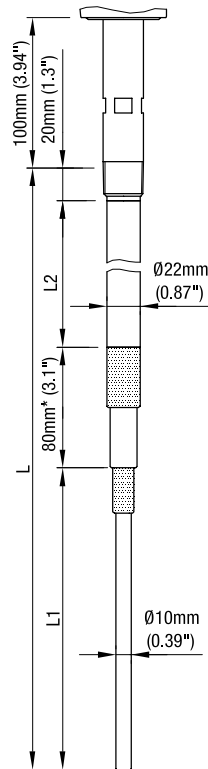
Зонды

RF 3100 стандартное исполнение

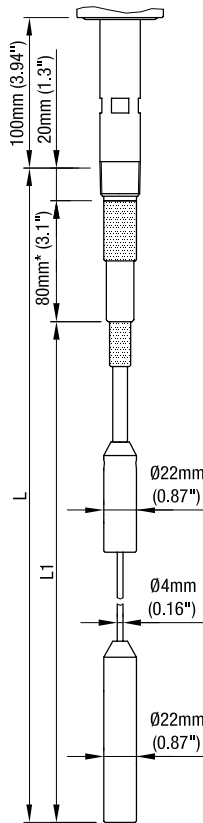
Штыревое короткое исполнение



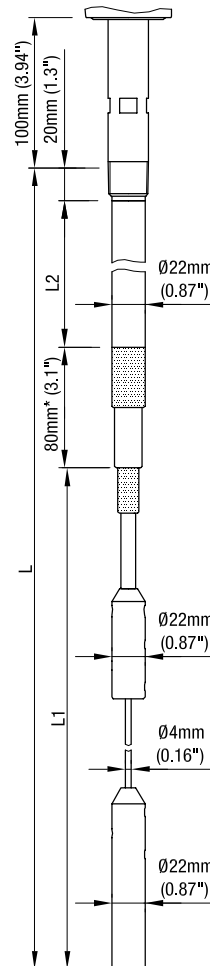
Штыревое исполнение с пассивным удлинением



Тросовое короткое исполнение



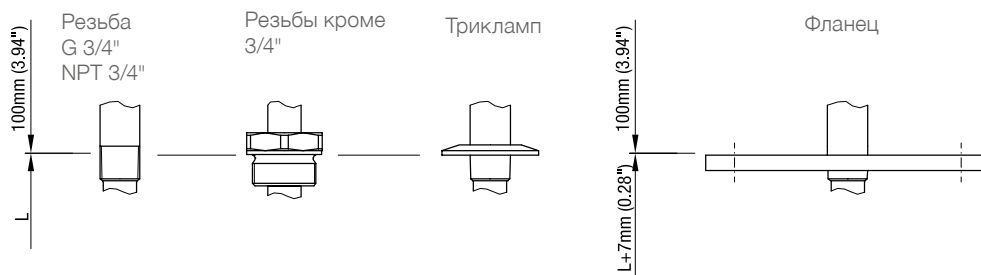
Тросовое исполнение с пассивным удлинением



* Активный экран

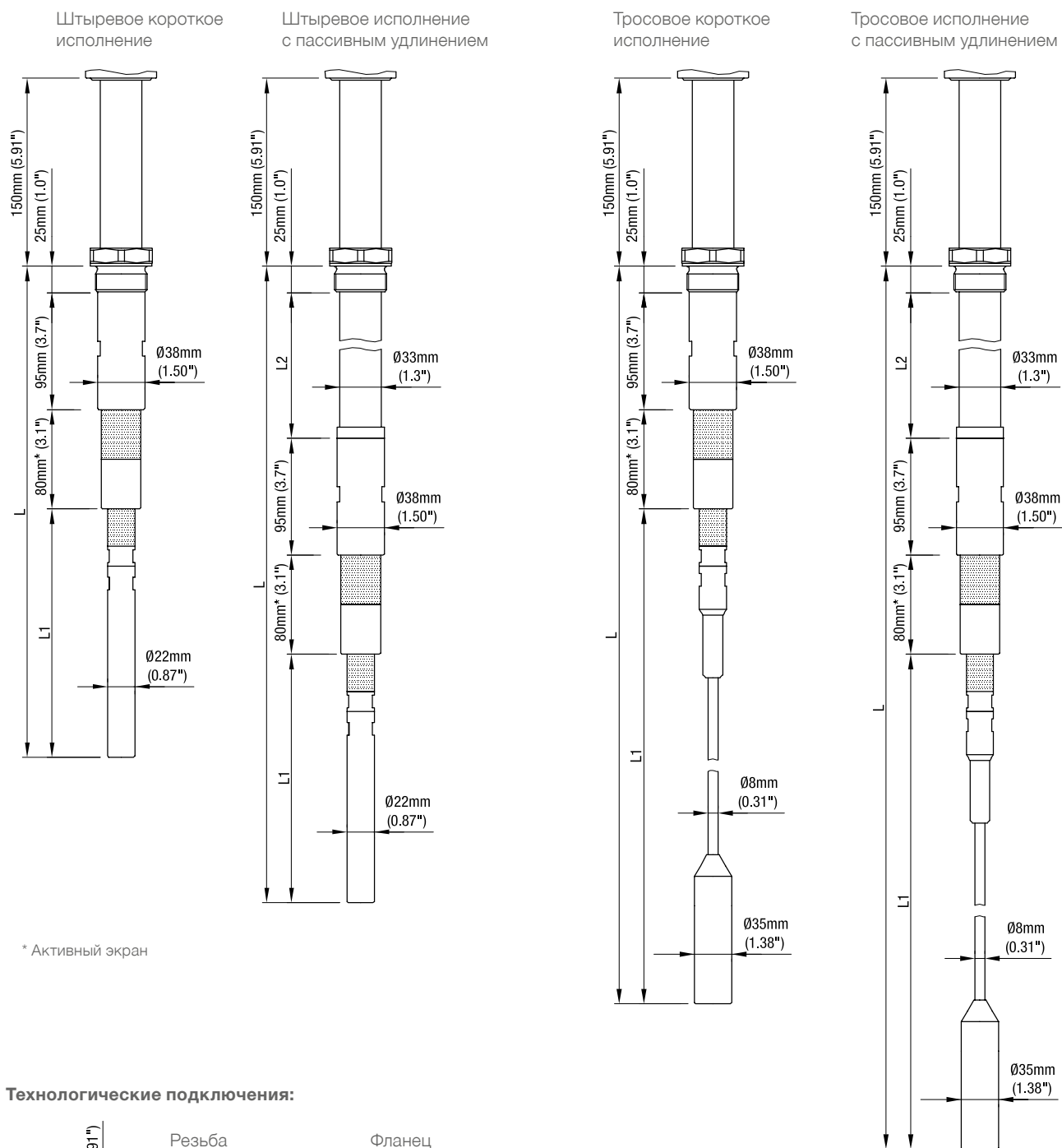
Только приборы с штыревым удлинением сертифицированы согласно нормам EHEDG. С допуском Штыревое исполнение EHEDG увеличится выбранная длина "L" на 9мм (0.35").

Технологические подключения:



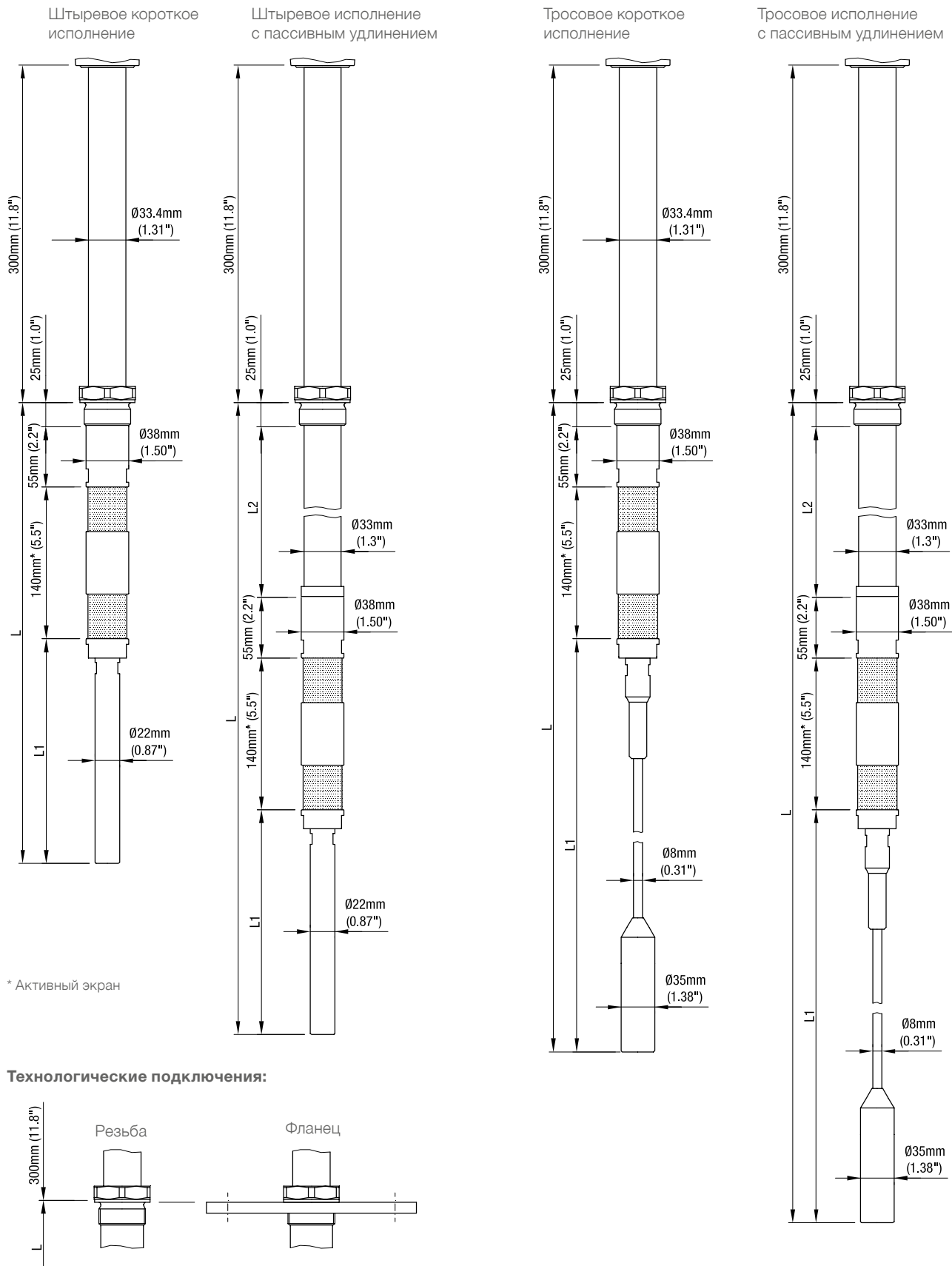
Технические данные / Размеры

RF 3200 исполнение для тяжелых условий эксплуатации



Технические данные / Размеры

RF 3300 высокотемпературное исполнение



Технические данные / Электрические данные

Электрические данные

Клеммы подключений	0.14 - 2.5мм ² (AWG 26-14)
Кабельный / проводной ввод	M20 x 1.5 кабельный ввод NPT 1/2" резьбовое соединение NPT 3/4" резьбовое соединение Отсек клемм: кабельные вводы поставляемые производителем (диаметр): M20 x 1.5: 6 .. 12мм (0,24 .. 0,47")
Задержка сигнала	Зонд свободный -> покрыт или покрыт -> свободный или покрыт <-> свободный: устанавливается от 0.5 до 60 сек. Клеммный отсек: абельные вооды поставляемые производителем (диаметр): M20 x 1.5: 6 .. 12mm (0,24 .. 0,47")
Предохранительный режим (FSL,FSH)	Настраивается для предохранительного режима мин./ макс.
Рабочая частота	около 100кГц
Категория перенапряжения	II
Степень загрязнения	2 (внутри корпуса)

Электроника

	Универсальное напряжение питания Реле DPDT
Напряжение питания	21 .. 230V 50-60Гц или DC ±10%* *вкл. ±10% по EN 61010
Макс. колебания напряжения	7 V _{ss} при DC
Потребляемая мощность	макс. 1.5VA или 1.5W
Сигнальный выход	Реле беспотенциальн. DPDT AC макс. 250V, 8A не индуктивн. DC макс. 30V, 5A не индуктивн.
Отображение дисплея	Светодиодный, 4-регистра Отображение актуально измеренной емкости, статус сигнального выхода, самодиагностика мин. температура процесса: -30°C (-22°F)
Светодиоды отображения	Отображение состояния при помощи встроенных 3-цветных светодиодов (согласно NE 44): напряжение питания, сигнальный выход, ошибка/техническое обслуживание
Сохранение данных	Энергонезависимая память EPROM (англ. Erasable Programmable Read Only Memory) для установок меню и значений калибровки
Изоляция	Напряжение питания к сигнальному выходу: 2225Vrms Сигнальный выход к сигнальному выходу: 2225Vrms
Класс защиты	I

Технические данные / Механические данные

Механические данные

Корпус Алюминиевый корпус, порошковое покрытие RAL 5010, синий
 Опционально: пластик PA6 усилен
 Уплотнение между корпусом и крышкой корпуса: NBR
 Уплотнение между корпусом и технологическим подключением: NBR
 Этикетка: пленка из полиэстера

Класс защиты корпуса IP67 (EN 60529), NEMA тип 4X

Технологическое подключение и внешняя часть RF 3100:
 Материал: Нержавеющая сталь 1.4301 (304)/1.4305 (303) или 1.4404 (316L)/1.4401(316) для троса
 Изоляция зонда: PPS усилен
 Уплотнительные кольца зонда FKM или FFKM
 Покрытие зонда: PFA
 Резьба: G ¾", 1", 1¼", 1½" DIN 228, M30x1.5, M32x1.5, NPT ¾", 1", 1¼", 1½" коническая ANSI B 1.20.1
 Трикламп: 1" (DN25), 1½" (DN40), 2" (DN50) ISO 2852

RF 3200:
 Материал: Нержавеющая сталь 1.4301 (304)/1.4305 (303) или 1.4404 (316L)/1.4401(316) для троса
 Изоляция зонда: PPS усилен
 Уплотнительные кольца зонда FKM или FFKM
 Резьба: G 1¼", 1½" DIN 228, NPT 1 1/4", 1 1/2" коническая ANSI B 1.20.1

RF 3300:
 Материал: Нержавеющая сталь 1.4301 (304)/1.4305 (303) или 1.4404 (316L)/1.4401(316) для троса
 Изоляция зонда: керамика
 Уплотнительные кольца зонда графит
 Резьба: G 1¼", 1½" DIN 228, NPT 1 1/4", 1 1/2" коническая ANSI B 1.20.1

Фланцы по выбору 1.4541 (321) или 1.4404 (316L)
 Все материалы допущены для работы с продуктами питания

Уровень звукового давления макс. 40dBA

Общий вес (прим.)

	Стандартный корпус	de-корпус	d-корпус	Активный зонд длина: L1**	Пассивный зонд: активный экран: L2**
	Вес				
RF 3100 штыревое исполнение	1.7 kg (3.7 lbs)	2.7 kg (6.0 lbs)	3.0 kg (6.6 lbs)	+0.62 kg/m (1.37 lbs/39.3")	+1.2 kg/m (2.65 lbs/39.3")
RF 3100 тросовое исполнение	2.3 kg (5.1 lbs)	3.3 kg (7.3 lbs)	3.6 kg (8.0 lbs)	+0.06 kg/m (0.13 lbs/39.3")	+1.2 kg/m (2.65 lbs/39.3")
RF 3200 штыревое исполнение	2.8 kg (6.2 lbs)	3.8 kg (8.4 lbs)	4.1 kg (9.0 lbs)	+3.0 kg/m (6.61 lbs/39.3")	+3.26 kg/m (7.19 lbs/39.3")
RF 3200 тросовое исполнение	4.0 kg (8.8 lbs)	5.0 kg (11 lbs)	5.3 kg (12 lbs)	+0.26 kg/m (0.57 lbs/39.3")	+3.26 kg/m (7.19 lbs/39.3")
RF 3300 штыревое исполнение	3.6 kg (8.0 lbs)	4.6 kg (10 lbs)	4.9 kg (11 lbs)	+3.0 kg/m (6.61 lbs/39.3")	+3.26 kg/m (7.19 lbs/39.3")
RF 3300 тросовое исполнение	4.8 kg (11 lbs)	5.8 kg (13 lbs)	6.1 kg (13 lbs)	+0.26 kg/m (0.57 lbs/39.3")	+3.26 kg/m (7.19 lbs/39.3")

Общий вес = базовый вес + активный зонд L1 + пассивная длина L2

Все данные веса для технологического подключения и без фланца 1 1/4" NPT

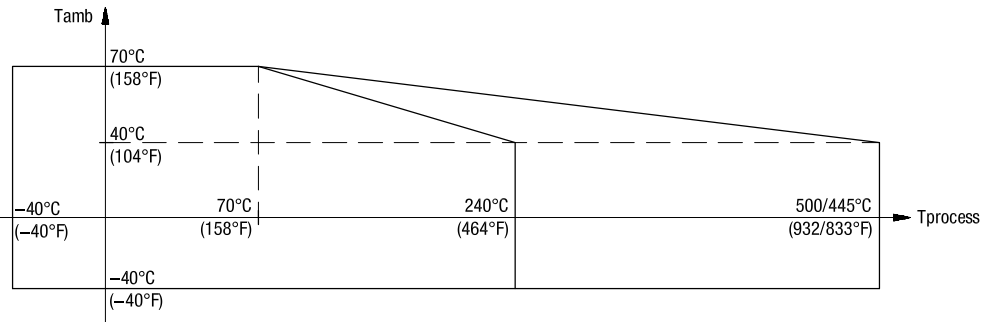
* Штыревое исполнение с самой короткой длиной L1=100 мм (3.9"), тросовое исполнение без троса

**Смотри чертежи и размеры на страницах 6-8

Технические данные / Механические данные

Условия эксплуатации

Температура окружающей среды (корпус)	-40°C.. +70°C (-40 .. +158°F)	Стандартный корпус, пластиковый корпус без допуска Ex
	-20°C.. +70°C (-4 .. +158°F)	Пластиковый корпус с допуском Ex
	-40°C.. +60°C (-40 .. +140°F)	Корпуса de и d
Температура процесса	RF 3100 / 3200: -40°C.. +240°C (-40 .. +464°F)	
	RF 3300: -40°C.. +500°C (-40 .. +932°F), исполнение с допуском Ex: +445°C (+833°F)	



Для исполнения с допуском Ex: смотри указания на стр. 42.

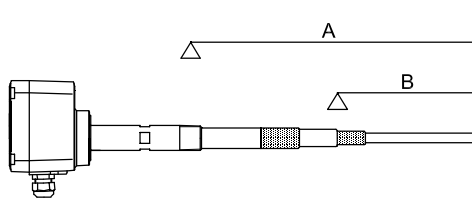
Обдув Обдув не требуется

Макс. диапазон измерения / макс. чувствительность
 3 .. 100pF / 0.5pF
 3 .. 400pF / 2pF

Защита от повышенного напряжения Надежная встроенная защита против статического разряда сыпучего материала

Свойства сыпучего материала Мин. значение DK зависит от выбранной длины зонда L1 и диаметра зонда. Смотри таблицу на странице 25 и 32.

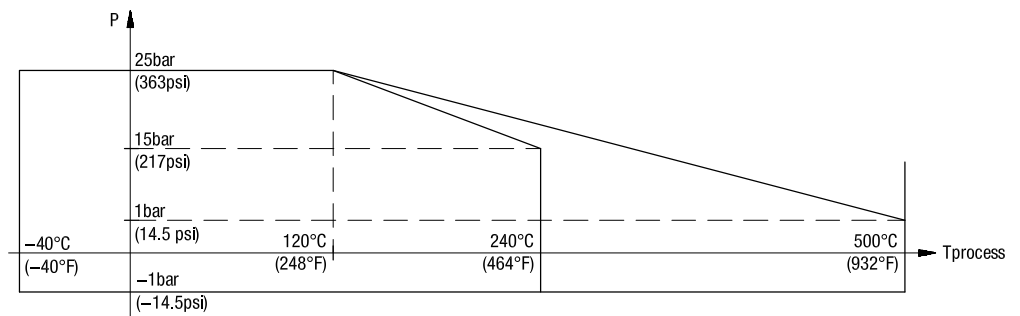
Макс. механическая нагрузка



Макс. нагрузка штыревое исполнение
 Все значения при 40°C (104°F)

RF 3100	Штыревое исполнение: A: 125 Нм B: 20 Нм
	Тросовое исполнение: 4 кН сила тяги
RF 3200	Штыревое исполнение: A: 525 Нм B: 90 Нм
	Тросовое исполнение: 40 кН сила тяги
RF 3300	Штыревое исполнение: A: 525 Нм B: 20 Нм
	Тросовое исполнение: 10 кН сила тяги

Макс. давление процесса



Мак. давление процесса может быть уменьшено за счет использованного фланца. Необходимо учитывать данные норм по фланцам по давлению, уменьшению давления при повышенных температурах.

Для исполнения с допуском Ex: смотри указания на странице 41.

Технические данные / Условия эксплуатации

Вибрации	1.5 (m/s ²)/Гц согласно EN 60068-2-64
Относительная влажность	0-100%, допущено для применения на открытом воздухе
Высота применения	макс. 2.000м (6.562ft)
Ожидаемый срок службы	Следующие параметры негативно влияют на ожидаемый срок службы прибора: высокие температуры процесса и окружающей среды, коррозионная окружающая среда, высокие вибрации, большой поток абразивных материалов через внешнюю часть (зонд) датчика.

Транспортировка и складирование

Транспортировка	<p>Необходимо учитывать указания по упаковке для транспортировки прибора, в противном случае прибор может быть поврежден.</p> <p>Температура во время транспортировки: -40 .. +80 °C (-40 .. +176 °F) Влажность во время транспортировки: 20 .. 85 %</p> <p>Необходимо при приходе товара осуществлять проверку на возможные повреждения во время транспортировки.</p>
Складирование	<p>Прибор должен находиться в чистом и сухом складе. Он должен быть защищен от воздействия коррозии, вибрации, и от прямых солнечных лучей.</p> <p>Температура во время хранения: -40 .. +80 °C (-40 .. +176 °F) Влажность во время складирования: 20 .. 85 %</p>

Допуски / Опции

Допуски

Зоны без опасности взрыва* (общее применение)	CE FM / FMc TP TC	EN 61010-1		
Зоны с опасностью взрыва *	ATEX	Ex-пыль Ex-газ	тип защиты - корпус взрывонепроницаемая оболочка	II 1/2D Ex ia/tb IIIC T! Da/Db
			взрывонепроницаемая оболочка / повышенная безопасность	II 2G Ex d ia IIC T! Gb II 2G Ex de ia IIC T! Gb
	IEC-Ex	Ex-пыль Ex-газ	тип защиты - корпус взрывонепроницаемая оболочка	Ex ia/tb IIIC T! Da/Db
			взрывонепроницаемая оболочка / повышенная безопасность	Ex d ia IIC T! Gb Ex de ia IIC T! Gb
	FM / FMc	Ex-пыль Ex-газ	тип защиты - корпус	DIP-IS Cl. II, III Div.1 Gr. E,F,G
взрывонепроницаемая оболочка			XP-IS Cl. I Div.1 Gr. B,C,D Cl. I Zone 1 Gr. IIB+H2	
TP TC	Ex-пыль Ex-газ	тип защиты - корпус взрывонепроницаемая оболочка	Ex ia/tb IIIC T! Da/Db X	
		взрывонепроницаемая оболочка / повышенная безопасность	Ex d ia IIC T! Gb X Ex de ia IIC T! Gb X	
Детальное определ. типов приборов и электромодулей по допускам: см. конфигуратор.				
Электро-магнитная совместимость	EN 61326 -A1			
Гигиена *	EHEDG (Тип ED)			
Материалы допущенные для работы с продуктами питания	согласно требованиям 1935/2004/EC			
директива по оборудованию, работающему под давлением (2014/68/EU)	Устройства не попадают под действие этой директивы, так как они, будучи поддерживающей давление частью оборудования, не имеют корпуса, находящегося под давлением (см. ст. 1, абз. 2.1.4). Изготовитель конструирует и производит устройства согласно директиве об устройствах, находящихся под давлением. НЕ предусмотрено применение устройств для использования в качестве „Деталей оборудования с функцией защиты“ (Арт.1, Абз. 2.1.3). Если устройства должны использоваться как „Детали оборудования с функцией защиты“, то необходимо произвести согласование с изготовителем.			

* в зависимости от выбранного в конфигураторе исполнения

Опции

Возможны различные опции. Детали смотри в конфигураторе:

Разнесенный корпус	<ul style="list-style-type: none"> • Зонд и корпус с электроникой разнесены (длина кабеля до 20м (65ft))
Электроника	<ul style="list-style-type: none"> • Предустановленная чувствительность (предустановка чувствительности переключения)
Зонд	<ul style="list-style-type: none"> • Покрытие штыревого исполнения • Покрытие тросового исполнения (трос) • Монтажный комплект удлинения (жесткое штыревое или маятниковый штырь, тросовое)
Монтаж	<ul style="list-style-type: none"> • Регулировка по высоте (точная настройка высоты положения зонда) • Допуск EHEDG (тип ED) • Монтажный набор: болты, гайки, подкладочные шайбы, уплотнения для фланцевых соединений
Корпус	<ul style="list-style-type: none"> • Материал корпуса - пластик PA6 • Погодозащитный кожух (PE, устойчив к UV- и температурам) • Кабельный и проводной ввод (метрический или NPT различные размеры) • Контрольная лампа (отображение снаружи состояния сигнального выхода) • Штекер (вентильный, M12, с фиксирующей скобой Han 4A)

Монтаж

! Общие указания техники безопасности

Давление в емкости	Ошибочная установка может привести к потере давления процесса внутри емкости. В случае повышенного давления внутри емкости, необходимо уплотнить резьбу тефлоновой лентой. Для фланцевого соединения необходимо применение пластикового уплотнения фланца.
Затяжка резьбы технологического подключения	Момент затяжки резьбы не должен превышать 80Нм. Использовать рожковый ключ, не заворачивать за корпус. Регулировка по высоте: Для обеспечения стабильности против давления процесса, оба клеммных винта должны быть затянуты с 20Нм.
Предупредительные действия для последующего демонтажа/ Service	При использовании в зонах с опасностью коррозии (например при применении вблизи с морем), необходимо шурупы, используемые для крепления крышки корпуса, покрыть жиром.
Положение кабельных вводов	Если устройство монтируется сбоку, винтовое соединение кабеля должно быть направлено вниз и закрыто, чтобы исключить попадание воды в корпус.
Стойкость к агрессивным средам	Выбор материалов должен соответствовать необходимой стойкости к агрессивным средам. При применении в особых условиях окружающей среды необходимо перед установкой убедиться в стойкости материалов при помощи специальной таблицы стойкости материалов.
Температурный диапазон	Указанный допустимый диапазон температур не должен быть превышен.
Механические нагрузки	Указанные допустимые боковые нагрузки не должны быть превышены.
Допуск EHEDG-/ материалы допущенные для работы с продуктами питания	Материалы допущены для применения при нормальных и заранее прогнозируемых условиях эксплуатации (согласно RL1935/2004 Арт.3) .Отклонения от этих условий могут влиять на безопасность.

! Дополнительные указания по технике безопасности для взрывоопасных зон

Правила установки	При монтаже во взрывоопасных зонах необходимо соблюдать соответствующие предписания.
Искры	Монтаж должен производиться таким образом, чтобы была исключена возможность образования искр в результате ударов и трения между алюминиевым корпусом и стальными элементами.
Погодозащитный кожух	Погодозащитный корпус допущен для использования в Зонах 2, 22, и Разделе.2

Монтаж

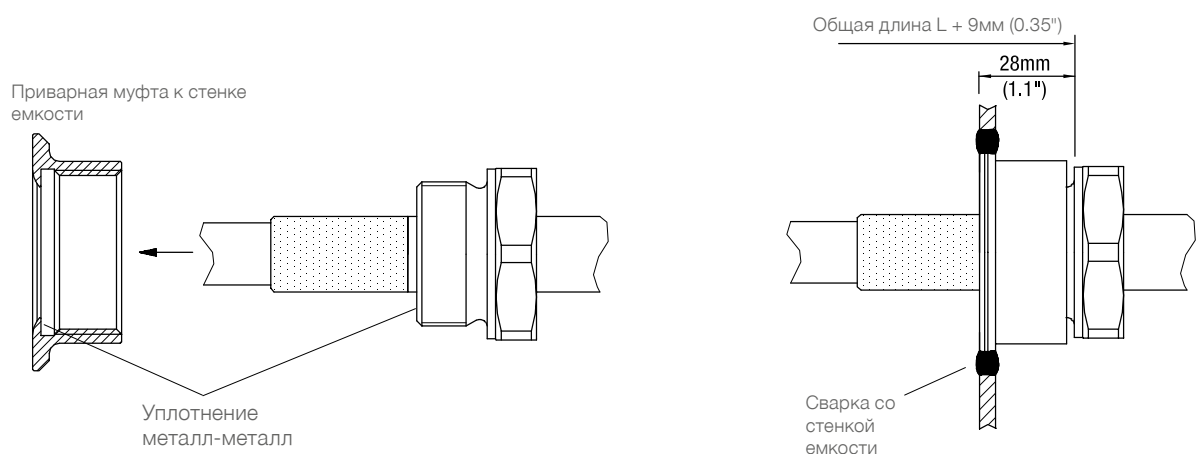
Допуск EHEDG

Уплотнение металл-металл:

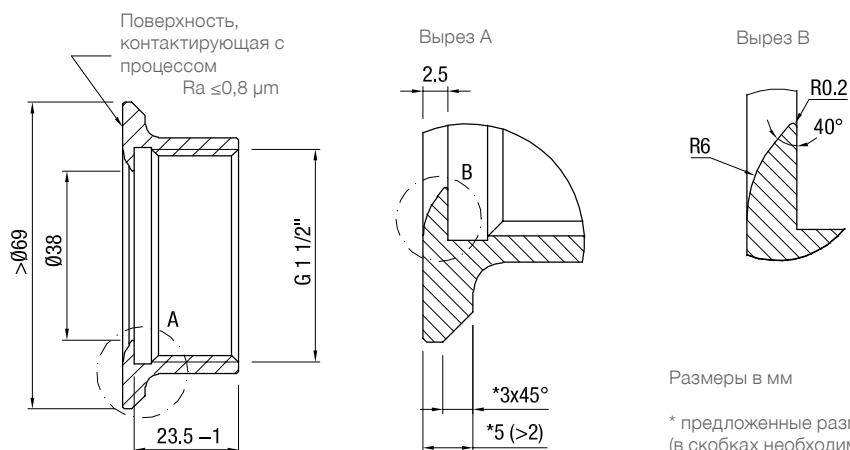
- Поверхности должны быть без искривлений и трещин. Между поверхностями не должно быть тефлоновой ленты или чего-то подобного.

- Момент затяжки 100 Нм

Качество сварного соединения (выполняется заказчиком самостоятельно) со стенкой емкости должно быть выполнено согласно соответствующим предписаниям (напр., зазоры, переходы, ровность поверхности).



Размеры приварной муфты к стенке емкости (для самостоятельного изготовления):



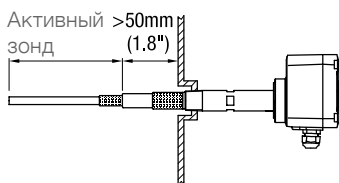
Размеры в мм

* предложенные размеры
 (в скобках необходимые
 минимальные размеры)

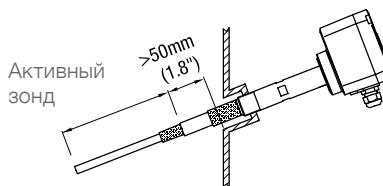
Монтаж

Монтаж: штыревое исполнение

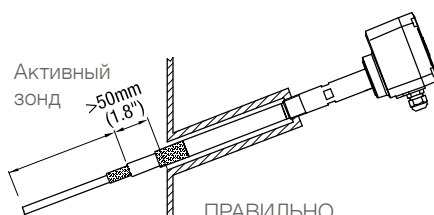
Учитывать расстояния до активного зонда



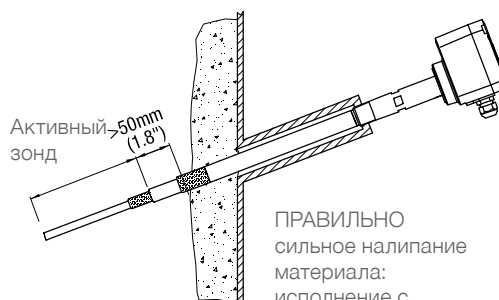
ПРАВИЛЬНО
горизонтальная установка



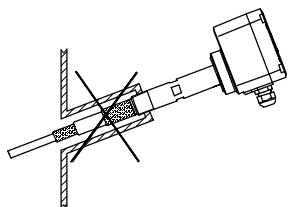
ПРАВИЛЬНО
установка под углом упрощает соскальзывание материала



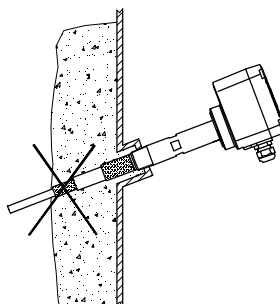
ПРАВИЛЬНО
длинный штуцерный ввод:
исполнение с пассивным удлинением



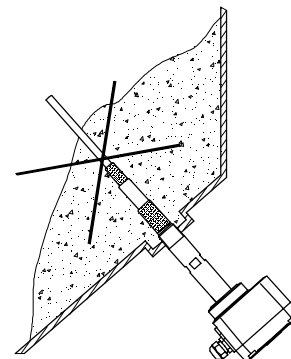
ПРАВИЛЬНО
сильное налипание материала:
исполнение с пассивным удлинением



НЕПРАВИЛЬНО
активный зонд в
штуцерном вводе



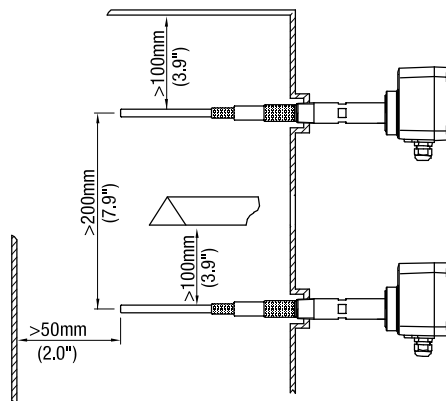
НЕПРАВИЛЬНО
активный зонд в
налипшем материале



НЕПРАВИЛЬНО:
активный зонд между конусной и
цилиндрической частью силоса.
Материал может оставаться в этой
части даже при пустом силосе.

Монтаж

Учитывать минимальное расстояние: между 2-мя сенсорами, к металлической стенке емкости и к защитному козырьку.

**Рекомендация по заземлению в неметаллических емкостях**

Необходимо заземлить внутреннюю или внешнюю клемму РЕ.

Прочие требования по монтажу

- Убедиться в достаточном расстоянии до потока материала во время загрузки.
- Рекомендуется использование защитного козырька при больших механических нагрузках и абразивности материала.

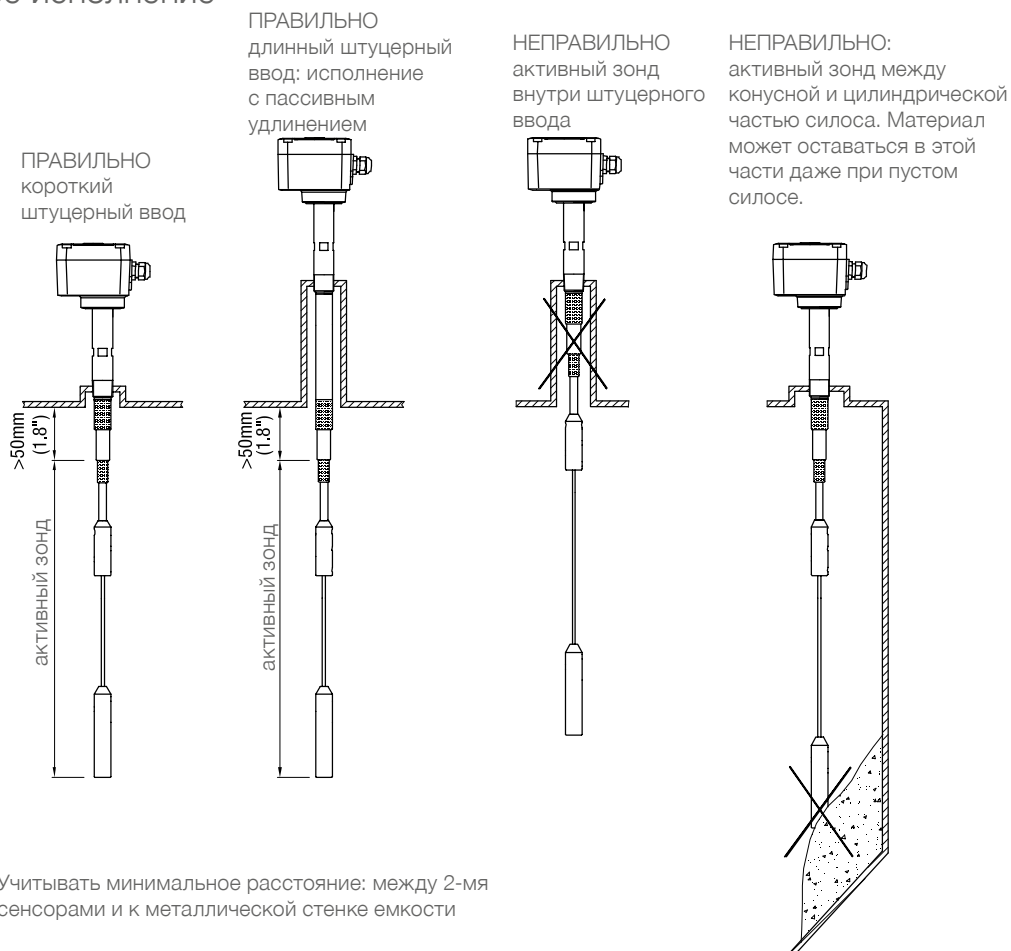
Точка переключения

С рекомендуемой калибровкой, переключение выходного сигнала происходит если активный зонд покрывается материалом.

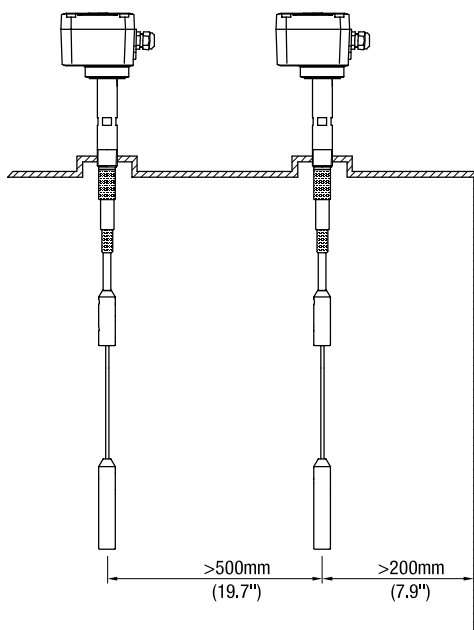
Монтаж

Монтаж: тросовое исполнение

Учитывать расстояния до активного зонда



Учитывать минимальное расстояние: между 2-мя сенсорами и к металлической стенке емкости



Рекомендация по заземлению в неметаллических емкостях

Необходимо заземлить внутреннюю или внешнюю клемму РЕ.

Прочие требования по монтажу

- Убедиться в достаточном расстоянии до потока материала во время загрузки.
- При использовании датчика в качестве сигнализатора опустошения, в связи с большими силами тяги, не устанавливать датчик в середине силоса над выгрузным механизмом.
- Прибор должен быть установлен вертикально.

Электрическое подключение

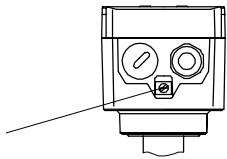
! Общие указания техники безопасности

Надлежащее использование	При ненадлежащем использовании устройства электрическая безопасность не гарантирована.
Подключение защитного провода	Перед началом электрических подключений, необходимо подключить защитную клемму внутри датчика.
Правила установки	При подключении к электрической сети следует соблюдать местные предписания или VDE 0100. При использовании напряжения питания в 24V необходимо использование допущенного (разрешенного) блока питания с усиленной изоляцией к сетевому напряжению питания.
Предохранители	Использовать предохранители, указанные в схеме соединений.
Автоматический защитный токовый выключатель	Для защиты от непрямого касания деталей, находящихся под опасным напряжением, в случае неисправности должно быть обеспечено автоматическое отключение (защитный выключатель FI) подводимого напряжения.
Разъединитель	Вблизи устройства следует предусмотреть выключатель в качестве разъединителя для подводимого напряжения.
Схема соединений	Электрические подключения должны выполняться в соответствии со схемой соединений.
Подводимое напряжение	Перед включением устройства сравните подводимое напряжение с данными на электронном модуле.
Резьбовое кабельное соединение	<p>Резьбовые кабельные соединения и заглушки должны соответствовать следующим требованиям:</p> <p>Класс защиты IP67, диапазон температур -40°C ... +80°C, иметь допуски UL или VDE (в зависимости от местных требований), защита от выдергивания.</p> <p>Следить за тем, чтобы резьбовое соединение кабеля надежно охватывало кабель и было плотно затянуто (проникнов. воды).</p> <p>Неиспользуемые резьбовые соединения кабелей должны быть закрыты заглушками.</p> <p>Для резьбовых кабельных соединений, поставляемых производителем должна быть предусмотрена защита от выдергивания.</p>
Прокладка труб (система трубопроводов)	При использовании системы трубопроводов (с резьбовым соединением NPT) вместо резьбового соединения кабеля, следует соблюдать соответствующие местные предписания. Прокладываемые трубы должны иметь коническое резьбовое соединение NPT 1/2" или NPT 3/4" в зависимости от прибора и в соответствии с ANSI B 1.20.1. Неиспользованные соединения следует плотно закрыть металлическим глухим элементом.
Соединительный кабель	<ul style="list-style-type: none"> • Диаметр подключаемого кабеля должен соответствовать клеммному диапазону используемых резьбовых кабельных соединений. • Сечение кабеля должно соответствовать подключаемым клеммам, при этом необходимо учитывать максимальный ток. • Все соединительные кабели должны иметь изоляцию по крайней мере для рабочего напряжения 250 В пер. • Термостойкость должна составлять не менее 90°C (194°F). • При повышенном уровне помех согласно нормам EMV (смотри раздел допуски), уровень помех должен быть определен, и использоваться соответственно экранированный кабель. Во всех других случаях достаточно использования не экранированного кабеля.
Соединительные клеммы	Следить за тем, чтобы соединительные провода были зачищены не более чем на 8 мм (0.31") (опасность соприкасания токопроводящих деталей).
Прокладывание кабеля в клеммном отсеке	Соединительный кабель необходимо укоротить до нужной длины, так, чтобы кабель аккуратно был проложен в клеммном отсеке.
Разнесенный клрпус	Соединительный кабель при исполнении прибора с разнесенным корпусом, должен быть проложен при отключенном напряжении питания (исключение влияния внешних факторов). Мин. радиус изгиба составляет 50мм (2").

Электрическое подключение

Защита реле и транзисторов	Для защиты от пиков напряжения при индуктивной нагрузке следует предусмотреть защиту контактов реле/выходных транзисторов.
Защита от статических зарядов	В любом случае, корпус должен быть заземлен, чтобы исключить образование статических зарядов. Это особенно важно при использовании с пневматической подачей и неметаллическими емкостями.
Открытие крышки устройства	Перед открытием крышки датчика необходимо убедиться, что не возможно попадание пыли, измеряемого материала и влаги.

! Дополнительные указания по технике безопасности для взрывоопасных зон

Наружная клемма выравнивания потенциала	Соединить с системой выравнивания потенциала всей установки	
Соединительный кабель	В случае применения поставляемых с устройством резьбовых соединений кабеля, необходимо предусмотреть защиту от выдергивания для соединительных кабелей.	

Клеммы подключения для корпуса "de"	Момент затяжки: 0,5-0,6Нм Изоляция подключаемых проводов: 9мм (0.35")
Резьбовые кабельные соединения и система трубопроводов для ATEX / IEC-Ex / TR TC (зоны с опасностью взрыва пыли и газа)	<p>Все работы должны выполняться в соответствии с предписаниями той страны, в которой производится установка / эксплуатация прибора. Неиспользуемые кабельные вводы должны быть закрыты допущенными для этих целей заглушками.</p> <p>По возможности использовать элементы, поставляемые производителем.</p> <p>Для поставляемых производителем резьбовых кабельных вводов необходимо предусмотреть защиту от выдергивания кабеля.</p> <p>Если применяются части, отличающиеся от поставляемых производителем, необходимо убедиться в следующем: Эти части должны иметь допуск, который подходит к допуску датчиков уровня (сертификат и класс защиты). Разрешенная рабочая температура должна соответствовать минимальной температуре окружающей среды для датчика уровня и увеличенной на 10 Кельвин максимальной температуре окружающей среды для датчика уровня. Части должны быть установлены в соответствии с инструкцией по эксплуатации производителя.</p>

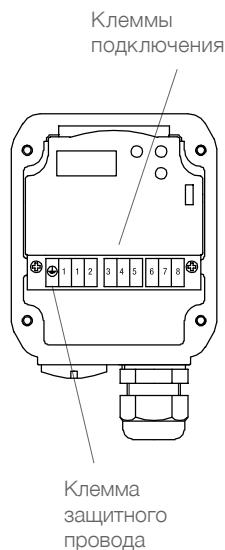
Система трубопроводов для зон с опасностью взрыва пыли и газа по FM и CSA	<p>При монтаже необходимо дополнительно соблюдать законы и правила соответствующей страны. Используемые защита от горения внутри трубопроводов и заглушки должны иметь соответствующие свидетельства об испытании прототипов и подходить для использования в диапазоне температур от -40°C (-40°F) до +80°C (176°F). Кроме того, они должны подходить для соответствующего применения и быть корректно установленными в соответствии с указаниями изготовителя. В случае поставки производителем оригинальных запасных частей, их необходимо использовать.</p> <p>Установка взрывобезопасного корпуса „d“ совместно с системой трубопроводов: Электрические провода прокладываются в допущенной для этого трубопроводной системе. Эта система трубопроводов выполнена, также, во взрывобезопасном исполнении. Взрывобезопасный корпус „d“ и трубопроводная система должны быть отделены друг от друга с помощью допущенной защиты от воспламенения. Соответствующие противовоспламеняющие элементы для кабельного ввода взрывобезопасного корпуса „d“ должны устанавливаться на протяжении первых 18 дюймов от кабельного ввода. Неиспользуемые кабельные вводы должны закрываться соответствующими заглушками, допущенными для Cl.1 Div.1 A.</p>
--	--

Открытие крышки устройства	<p>Приборы с допуском «Защита от взрыва пыли»: Перед открытием крышки убедиться, что отсутствуют источники пыли или отложения пыли, а также отсутствует легковоспламеняющаяся атмосфера.. Не допускается открывать крышку корпуса под напряжением.</p> <p>Приборы с взрывонепроницаемой оболочкой (d-корпус): Во избежание воспламенения газа не допускается открывать крышку корпуса под напряжением.</p>
-----------------------------------	---

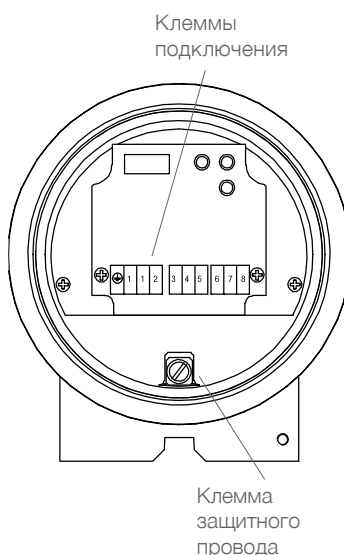
Электрическое подключение

Подключение

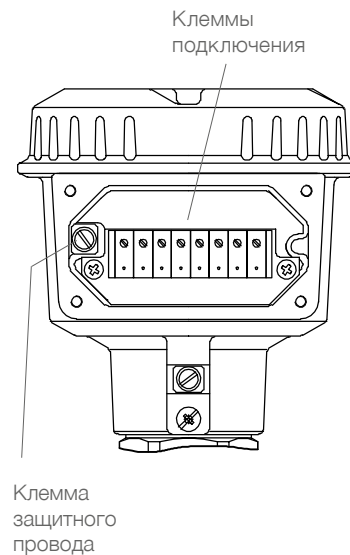
Стандартный корпус



Корпус d



Корпус de



Универсальное напряжение питания реле DPDT

Питание:

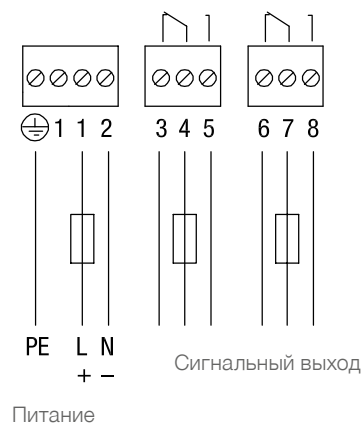
21 .. 230В 50/60 Гц или DC +/-10%
 1.5VA или 1.5W

Предохранитель в контуре питания:
 макс. 10А, 250В, НВС, "быстрый" или "медленный" (fast or slow)

Сигнальный выход:

Реле DPDT без потенциала
 AC макс. 250В, 8А, не индуктивн.
 DC макс. 30В, 5А, не индуктивн.

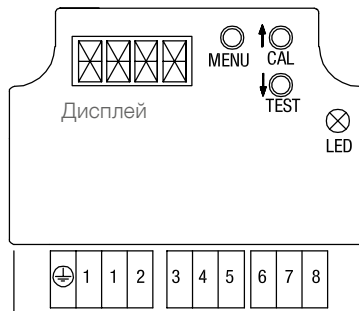
Предохранитель в контуре сигнального выхода:
 макс. 10А, 250В, НВС, "быстрый" или "медленный" (fast or slow)



Быстрый старт

Быстрый старт

Пользовательский интерфейс



Светодиод
 Зеленый = Реле закрыто
 Желтый = Реле открыто
 Красный = Техническое обслуживание (мерцает), Ошибка (светит)

Автоматическая калибровка при первом включении

Поведение при первом подключении напряжения питания (заводские настройки).

Если прибор будет включен, потом выключен, потом включен повторно, то эта калибровка НЕ повторится.

<p>1. Убедиться, что материал находится на достаточном расстоянии от зонда</p>	<p>Убедиться, что прибор ПРАВИЛЬНО смонтирован и материал на достаточном расстоянии от зонда, так как прибор откалиброван на состоянии "зонд свободен"</p>	
<p>2. Автоматическая калибровка при первой подаче напряжения питания</p>	<p>При первом подключении запускается автоматическая калибровка. Во время калибровки (около 45 секунд) на дисплее отображается "CAL" и моргает красный светодиод. После успешной калибровки будет отображена актуально измеренная емкость и буква "u" означающая "зонд свободный (uncovered)"</p> <p>В случае, если на дисплее появится другое значение, см. поиск ошибок на стр. 37.</p>	
<p>3. Проверка параметров быстрого старта</p>	<p>В случае, если заводские настройки для мин./макс.-защиты, задержки сигнала или чувствительности должны быть изменены, смотри меню быстрого старта (стр. 24)</p>	
<p>Прибор готов к эксплуатации</p>		

Состояние во время измерения

Прибор отображает актуально измеренную емкость и состояние сигнального выхода.

Отображ.	Светодиод	Значение
<p>XXX u XXX c</p>	<p>Зеленый/ Желтый*</p>	<p>Актуально измеренное значение в pF. Состояние сигнального выхода: "u" для "зонд свободный (uncovered)", "c" для "зонд покрыт (covered)"</p> <p>Разрешение - 0.1pF (<100pF) или 0.5pF (>100pF). При значениях >100pF один пункт означает 0.5pF (например отображенной величине 100. соответствует значение 100.5pF)</p> <p>Примечание: Если измеренная емкость вне диапазона измерения (>400pF при установленной чувствительности >=2pF или >100pF при установленной чувствительности <=1pF), появится на дисплее "400c" или "100c". Несмотря на это, измерение все равно верное, так как измеренная емкость находится вне откалиброванных точек переключения. Сигнальный выход показывает в любом случае "c" для "зонд покрыт (covered)".</p>

* Зеленый или желтый в зависимости от установки FSH/FSL, смотри стр. 24.

В случае отображения других значений, смотри поиск ошибок на стр.37.

Быстрый старт

Меню быстрого старта

Примечание: Во время установки параметров красный светодиод мигает



- Переход в меню быстрого старта: в режиме измерения удерживать кнопку "Menu" в течении 3 секунд .
 Примечание: Если на дисплее появится "Code", значит необходимо ввести код доступа. Код доступа вводится при помощи кнопок со стрелками и подтверждается кнопкой "Menu".
 После этого еще раз удерживать кнопку "Menu" в течении 3 секунд, чтобы перейти в меню быстрого старта.
- Переход назад в режим измерения: в меню быстрого старта удерживать кнопку "Menu" в течении 3 секунд
- Сохранение установленных значений и переход к следующему пункту меню: держивать кнопку "Menu" менее 1 секунды.



- Кнопки со стрелками увеличивают / уменьшают устанавливаемое значение.

Отображение	Значение	Пункт меню
A. FSH * FSL	Fail Safe High Fail Safe Low	Сигнальный выход, Установка предохранительного режима мин./ макс. "Fail safe"
B. ALL * C-U U-C	Зонд покрыт <-> Зонд свободный Зонд покрыт -> Зонд свободный Зонд свободный -> Зонд покрыт	Сигнальный выход, направление задержки выходного сигнала
C. 0,5 * 2 5 до 60	Секунды	Сигнальный выход, время задержки выходного сигнала (устанавливается пошагово, каждый шаг 5 секунд)
D. 0,5 1 2 ** 4 10 15 25 35	pF	Чувствительность Необходимое повышение емкости между "зонд свободный" (по калиброванию) и переключение в состояние "зонд покрыт". Изменение заводской настройки, в случае, если этого требуют условия применения прибора: смотри смотри рекомендации по калибровке на стр. 25. Примечание: Если ручное калибрование установлено в "ON" (расширенное меню, пункт меню G), пункт меню D не действителен и не будет отображен.

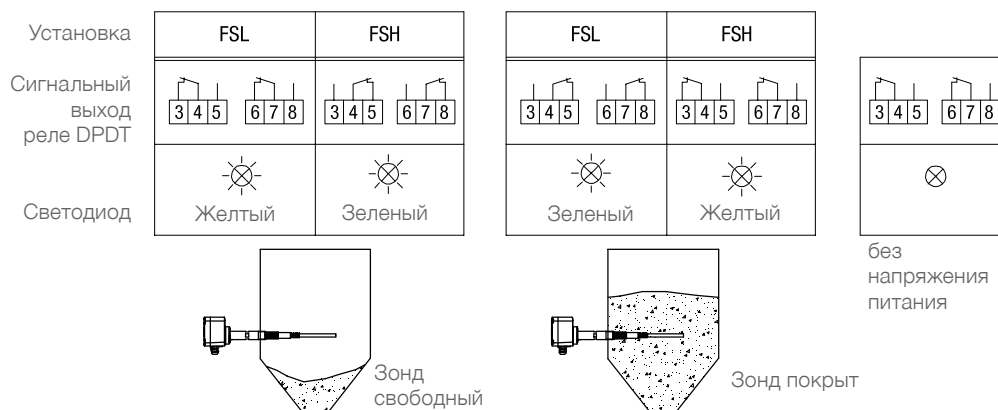
* Заводская настройка

** Стандартная заводская настройка 2pF. Опционально возможно введение других значений (в зависимости от выбора заказчика).

Установка предохранительного режима мин./ макс. ("Fail safe" FSH / FSL)

FSH: выбирается при применении датчика как сигнализатора заполнения. Отключение напряжения питания / разрыв провода действует как сигнализация заполнения (защита от переполнения).

FSL: выбирается при применении датчика как сигнализатора опустошения. Отключение напряжения питания / разрыв провода действует как сигнализация опустошения (защита от работы "в сухую").



Быстрый старт

Калибровка при помощи кнопки - рекомендации по калибровке

Калибровка при помощи кнопки необходима в том случае, если "Автокалибровка при первом включении" была безуспешной или прибор был ранее установлен на другой емкости или если при смене измеряемого материала произошло резкое изменение значения DK.

- Калибровка только при свободном зонде:

Это самый простой метод калибровки и должен применяться стандартно (по-возможности).

Важен выбор правильной длины активного зонда, для того, чтобы было обеспечено достаточное изменение электрической емкости между свободным и покрытым зондом (смотри рекомендации в конфигураторе). При выполнении всех рекомендаций, должно быть для большинства измеряемых материалов достаточно предустановленной чувствительности в 2pF.

В случае, если изменение электрической емкости не достаточно большое (между свободным и покрытым зондом), возможно установить на приборе большую чувствительность (1pF или 0,5pF). Это не возможно при использовании прибора в исполнении с разнесенным корпусом и длиной кабеля >10m (33ft) и одновременно монтаже на открытом воздухе (влияние температуры). При большом изменении электрической емкости и например сильном налипании измеряемого материала возможно загрузить чувствительность датчика (до 4pF или более).

Шаги калибровки смотри на Стр. 26.

- Калибровка со свободным и покрытым зондом:

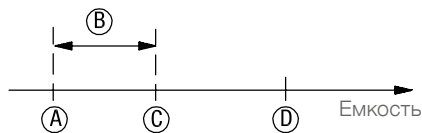
Это самый надежный метод, в связи с тем, что точка срабатывания устанавливается посередине между электрической емкостью свободного и покрытого зонда. При этом достигается макс. расстояние точки срабатывания от электрической емкости покрытого и свободного зонда, что обеспечивает например меньшую чувствительность к налипающему материалу. Нет необходимости знать значение DK измеряемого материала.

Шаги калибровки смотри на Стр. 27.


Быстрый старт

Калибровка при помощи кнопок - шаги калибрования только для состояния "зонд свободен"

Комментарии к шагам калибрования



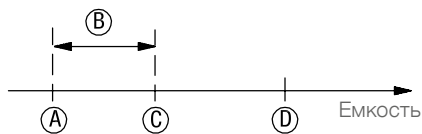
- A Емкость свободного зонда
- B Чувствительность
- C Точка срабатывания
- D Емкость покрытого зонда

<p>1. Убедиться, что материал находится на достаточном расстоянии от зонда</p>	<p>Убедиться, что прибор смонтирован ПРАВИЛЬНО и материал находится на достаточном расстоянии от зонда, так как прибор откалиброван на состоянии "зонд свободен".</p>	
<p>2. Установка чувствительности</p>	<p>Только при необходимости (смотри Стр. 25) Установить чувствительность в меню быстрого старта (пункт меню "D", смотри стр. 24).</p>	
<p>3. Нажать кнопку "CAL" в течении 3 секунд</p> 	<p>Во время калибровки (около 10 секунд) на дисплее отображается "CAL" и мигает красный светодиод. После успешной калибровки будет отображена актуально измеренная емкость и буква "u" означающая "зонд свободный (uncovered)".</p> <p>Примечание: Если на дисплее появится "Code", значит необходимо ввести код доступа. Код доступа вносится при помощи кнопок со стрелками и подтверждается кнопкой "Menu". После этого, для старта калибрования, еще раз удерживать кнопку CAL в течении 3 секунд.</p> <p>В случае, если на дисплее появится другое значение, см. поиск ошибок на стр. 37.</p>	
<p>Прибор готов к эксплуатации</p>		

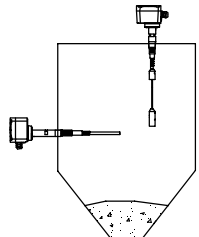
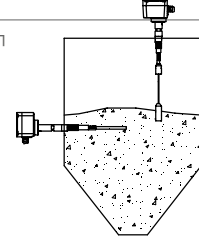
Быстрый старт

Калибровка при помощи кнопок - шаги калибрования для состояний "зонд свободен" и "зонд покрыт"

Комментарии к шагам калибрования



- A Емкость свободного зонда
- B Чувствительность
- C Точка срабатывания
- D Емкость покрытого зонда

<p>1. Убедиться, что материал находится на достаточном расстоянии от зонда</p>	<p>Убедиться, что прибор смонтирован ПРАВИЛЬНО и материал находится на достаточном расстоянии от зонда, так как прибор откалиброван на состоянии "зонд свободен".</p> 																																								
<p>2. Нажать и удерживать кнопку "CAL" в течении 3 секунд</p>	<p>Во время калибровки (около 10 секунд) на дисплее отображается "CAL" и мигает красный светодиод. После успешной калибровки будет отображена актуально измеренная емкость и буква "u" означающая "зонд свободный (uncovered)".</p> <p>Примечание: Если на дисплее появится "Code", значит необходимо ввести код доступа. Код доступа вносится при помощи кнопок со стрелками и подтверждается кнопкой "Menu". После этого, для старта калибрования, еще раз удерживать кнопку CAL в течении 3 секунд.</p> <p>В случае, если на дисплее появится другое значение, см. поиск ошибок на стр. 37.</p>																																								
<p>3. Записать актуально измеренную емкость (зонд свободный)</p>	<p>Записать актуально измеренную емкость для свободного зонда.</p>																																								
<p>4. Записать актуально измеренную емкость (зонд покрыт)</p>	<p>При вертикальной установке (тросовое исполнение) материал должен покрыть утяжелитель зонда на 10-20см (4-8").</p> <p>Записать актуально измеренную емкость для покрытого зонда.</p> 																																								
<p>5. Установка чувствительности</p>	<p>Рассчитать разницу емкости между состоянием "зонд свободен" и "зонд покрыт". Установить чувствительность в меню быстрого старта (пункт меню "D", смотри стр. 24) как указано в таблице:</p> <table border="1" data-bbox="558 1478 1476 1836"> <thead> <tr> <th colspan="2">Горизонтальная установка</th> <th colspan="2">Вертикальная установка (тросовая версия)</th> </tr> <tr> <th>Разница емкости между состояниями "зонд свободен" и "зонд покрыт"</th> <th>Чувствительность*</th> <th>Разница емкости между состояниями "зонд свободен" и "зонд покрыт"</th> <th>Чувствительность**</th> </tr> </thead> <tbody> <tr> <td>0.8 .. 1.5 pF</td> <td>0,5 pF***</td> <td>0.5 .. 1.0 pF</td> <td>0.5 pF***</td> </tr> <tr> <td>1.5 .. 3 pF</td> <td>1 pF***</td> <td>1.0 .. 2 pF</td> <td>1 pF***</td> </tr> <tr> <td>3 .. 6 pF</td> <td>2 pF</td> <td>2 .. 4 pF</td> <td>2 pF</td> </tr> <tr> <td>6 .. 15 pF</td> <td>4 pF</td> <td>4 .. 10 pF</td> <td>4 pF</td> </tr> <tr> <td>15 .. 23 pF</td> <td>10 pF</td> <td>10 .. 15 pF</td> <td>10 pF</td> </tr> <tr> <td>23 .. 38 pF</td> <td>15 pF</td> <td>15 .. 25 pF</td> <td>15 pF</td> </tr> <tr> <td>38 .. 53 pF</td> <td>25 pF</td> <td>25 .. 35 pF</td> <td>25 pF</td> </tr> <tr> <td>> 53 pF</td> <td>35 pF</td> <td>> 35 pF</td> <td>35 pF</td> </tr> </tbody> </table> <p>* Разница емкости между состояниями "зонд свободен" и "зонд покрыт" должна быть значительно выше установленной чувствительности (>50%). ** Разница емкости между состояниями "зонд свободен" и "зонд покрыт" не должна быть значительно выше установленной чувствительности, так как увеличение уровня материала в силосе достаточно увеличит емкость и обеспечит надежное срабатывание. *** Не возможно при исполнении с разнесенным корпусом с соединительным кабелем длиной более 10м (33ft) и монтаже на открытом воздухе (влияние температуры). Примечание: Если в одной и той же емкости должны измеряться различные материалы и при этом не должна производиться новая калибровка прибора, чувствительность датчика должна быть установлена для материала с самым низким значением DK.</p>	Горизонтальная установка		Вертикальная установка (тросовая версия)		Разница емкости между состояниями "зонд свободен" и "зонд покрыт"	Чувствительность*	Разница емкости между состояниями "зонд свободен" и "зонд покрыт"	Чувствительность**	0.8 .. 1.5 pF	0,5 pF***	0.5 .. 1.0 pF	0.5 pF***	1.5 .. 3 pF	1 pF***	1.0 .. 2 pF	1 pF***	3 .. 6 pF	2 pF	2 .. 4 pF	2 pF	6 .. 15 pF	4 pF	4 .. 10 pF	4 pF	15 .. 23 pF	10 pF	10 .. 15 pF	10 pF	23 .. 38 pF	15 pF	15 .. 25 pF	15 pF	38 .. 53 pF	25 pF	25 .. 35 pF	25 pF	> 53 pF	35 pF	> 35 pF	35 pF
Горизонтальная установка		Вертикальная установка (тросовая версия)																																							
Разница емкости между состояниями "зонд свободен" и "зонд покрыт"	Чувствительность*	Разница емкости между состояниями "зонд свободен" и "зонд покрыт"	Чувствительность**																																						
0.8 .. 1.5 pF	0,5 pF***	0.5 .. 1.0 pF	0.5 pF***																																						
1.5 .. 3 pF	1 pF***	1.0 .. 2 pF	1 pF***																																						
3 .. 6 pF	2 pF	2 .. 4 pF	2 pF																																						
6 .. 15 pF	4 pF	4 .. 10 pF	4 pF																																						
15 .. 23 pF	10 pF	10 .. 15 pF	10 pF																																						
23 .. 38 pF	15 pF	15 .. 25 pF	15 pF																																						
38 .. 53 pF	25 pF	25 .. 35 pF	25 pF																																						
> 53 pF	35 pF	> 35 pF	35 pF																																						

Быстрый старт

Калибровка - общие пункты

Возврат в "автоматическое калибрование при первом включении"

Это может быть необходимо, если прибор который был ранее уже откалиброван, необходимо откалибровать снова (например если прибор устанавливается в новый силос, либо если прибор был отправлен заказчику с калибровкой).

Для старта нового калибрования необходимо нажать и удерживать кнопку CAL в течении 3 секунд. Во время калибрования (на дисплее отображается "CAL"), необходимо отключить напряжение питания. Калибровка при этом началась, но не закончилась, а значит, при подключении питания снова запустится автоматическое калибрование.

Примечание: это влияет только на калибрование, установки меню останутся без изменений.

Сохранение действующей калибровки

В случае, если напряжение питания будет отключено, последнее действующее калибрование будет сохранено и будет действовать при подключении питания снова.

Ручная проверка работоспособности (proof test)

Общее

Прибор позволяет производить проверку внутренней встроенной электроники и внешнего устройства отображения выходного сигнала.

Шаги тестирования



В режиме измерения:
 Запустить тестирование нажатием кнопки TEST в течении 3 секунд.

Примечание: Если на дисплее появится "Code", значит необходимо ввести код доступа. Код доступа вносится при помощи кнопок со стрелками и подтверждается кнопкой "Menu". После этого, для старта тестирования, еще раз нажать и удерживать кнопку TEST в течении 3 секунд.

Тестирование продолжается около 20 секунд. При этом на дисплее отображается "TST". Сигнальный выход и желтый светодиод LED меняют свое состояние в течении около 10 секунд и включаются после этого снова (реле включается - выключается - включается или выключается - включается - выключается).

При негативном результате теста на дисплее отображается "ERR", и горит красный светодиод, реле открывается.

Электроника повреждена и должна быть заменена.

Расширенное программирование

Расширенное программирование - расширенное меню

Расширенное меню

Примечание: во время установки параметров красный светодиод мигает



- Переход в расширенное меню: из режима измерения нажать и удерживать в течении 10 секунд кнопку "Menu". (кнопку продолжать удерживать, если прибор через 3 секунды перейдет в меню быстрого старта и появится A.FSx)
 Примечание: Если на дисплее появится "Code", значит необходимо ввести код доступа. Код доступа вносится при помощи кнопок со стрелками и подтверждается кнопкой "Menu". После этого еще раз нажать и удерживать в течении 10 секунд кнопку "Menu", чтобы попасть в расширенное меню.
- Возврат в режим измерения: удерживать кнопку "Menu" в течении 3 секунд .
 Сохранение установленных значений и переход к следующему пункту меню: нажать менее 1 секунды кнопку "Menu".



- Эти кнопки со стрелками увеличивают / уменьшают устанавливаемое значение

Отображение	Значение	Пункт меню
Автоматическое калибрование		
F.	OFF * ON	<p>Авто калибрование при свободном зонде</p> <p>Если введение в эксплуатацию происходит в полной емкости (зонд покрыт), то автоматическая калибровка не корректна. Возможным решением является повторный старт автокалибрования прибора, если силос снова будет опустошен (свободный зонд).</p> <p>Для этого, необходимо переключить автоматическое рекалибрование в положение "ON" и начать калибрование нажатием клавиши при покрытом зонде (нажать и удерживать кнопку "CAL" в течении 3 секунд).</p> <p>Таким образом прибор откалибруется автоматически, через 2 минуты если измеренная емкость (при свободном зонде) будет значительно ниже чем откалиброванная емкость (при покрытом зонде) пункт меню D. Все это время на дисплее отображается "CAL"</p> <p>Параметр не должен быть переключен в состояние "ON" в том случае, если имеется сильное налипание материала, так как измеренная емкость будет понижена и таким образом может произойти НЕПРАВИЛЬНОЕ калибрование.</p> <p>Примечание: Если ручное калибрование в положении "ON" (пункт меню G), то пункт меню F не действительный и не будет отображаться.</p>
Ручное калибрование		
<p>Прибор можно настраивать и в режиме ручного калибрования, аналогичном калибровке при помощи потенциометра, но только с использованием удобного отображения и функций меню. Описание шагов калибрования смотри на страницах с 332 до 34.</p>		
G.	OFF * ON	<p>Ручное калибрование ON/OFF</p> <p>При установке в "ON":</p> <ul style="list-style-type: none"> - Отображается пункт меню H-P. - Пункты меню D (чувствительность в меню быстрого старта) и F (автоматическое рекалибрование) более не актуальны и не будут отображены. - Калибрование кнопкой CAL более не возможно. При нажатии на кнопку CAL, отображается "G.ON".
H.	LO * HI	<p>Диапазон чувствительности</p> <p>Низкий диапазон чувствительности позволяет производить измерения при изменении емкости $\geq 2\rho F$.</p> <p>Высокий диапазон чувствительности позволяет производить измерения при изменении емкости $\geq 0.5\rho F$.</p> <p>Смотри также рекомендации по калиброванию на странице 32.</p>

* Заводская настройка

Продолжение на следующей странице

Расширенное программирование - расширенное меню

K.	xxx	pF	<p>Точка срабатывания покрыт -> свободный</p> <p>Определение точки срабатывания:</p> <p>A Емкость свободного зонда C Точка срабатывания покрыт -> свободный (Пункт меню K) D Гистерезис (Пункт меню L) E Точка срабатывания свободный -> покрыт F Емкость покрытого зонда</p> <p>Заводская настройка: самое низкое значение pF (3pF).</p> <p>Разрешение - 0.1pF (<100pF) или 0.5pF (>100pF). При значениях >100pF один пункт означает 0.5pF (например, отображенной величине 100,- соответствует значение 100.5pF)</p>
L.	xxx	pF	<p>Гистерезис</p> <p>С помощью установки гистерезиса возможно уйти от "дребезжащих" переключений, в случае если при покрытом зонде присутствует нестабильная емкость (например подвижная поверхность жидкостей при горизонтальной установке прибора).</p> <p>Минимальное значение (= Заводская настройка) 0.5 / 0.2pF (для низкой/ высокой чувствительности). Максимальное значение ограничено максимальной измеряемой емкостью.</p> <p>Разрешение смотри пункт "Точка срабатывания покрыт -> свободный".</p>
Диагностика			
M.	ON * OFF		<p>Автоматическая проверка работоспособности</p> <p>Прибор позволяет производить постоянную внутреннюю проверку электроники. Проверка происходит в фоновом режиме и не влияет на функционирование измерений.</p> <p>При негативном результате теста, прибор отображает "ERR". Красный светодиод горит и реле открывается. Электроника не работает и должна быть заменена.</p>
N.	xxx	pF	<p>Актуальная откалиброванная точка срабатывания зонд покрыт -> свободный</p> <p>Если отображается "OR" или UR", значит нет действующей калибровки (смотри поиск ошибок на странице 37).</p>
P.	xxx	pF	<p>Актуальная откалиброванная точка срабатывания зонд свободный -> покрыт</p> <p>Если отображается "OR" или UR", значит нет действующей калибровки (смотри поиск ошибок на странице 37).</p>
Q.	xxx	°C	Мин. сохраненная температура на электронике
R.	xxx	°C	Макс. сохраненная температура на электронике
S.	xxx		Версия программного обеспечения
T.	xxx		Сервисные параметры В связи с тем, что эти параметры являются внутренними параметрами производителя, они не описаны в этой инструкции.
Прочее			
V.	xxx		<p>Код доступа</p> <p>Для блокировки входа в любое необходимое меню, а также для запрета калибрования при помощи кнопок либо проведения ручного теста работоспособности прибора, может быть установлен код доступа. Это может быть любая цифра между 1 и 999. При установке "000" код доступа не активен (заводская настройка). В случае, если введенный код был забыт, возможно запросить у производителя код для разблокирования прибора.</p>
W.	NO* YES		<p>Возврат к заводским настройкам</p> <p>Сначала все параметры будут возвращены в заводскую настройку (как отмаркировано "**"). После этого запускается автоматически калибрование.</p>

* Заводская настройка

Расширенное программирование - ручное калибрование

Ручное калибрование - рекомендации по калиброванию

Ручное калибрование рекомендуется для индивидуальных требований.

Указанные ниже рекомендации действуют, практически, для всех применений. Некоторые критичные применения (например, очень сильное налипание материала, нестандартное место для монтажа...) необходимо рассматривать отдельно.

Для достижения достаточного изменения емкости между состоянием "зонд свободен" и "зонд покрыт", очень важен правильный выбор длины активного зонда (смотри рекомендации в конфигураторе). Ниже указанная таблица базируется на правильном выборе активного зонда.

• Калибрование только со свободным зондом:

Это простой метод и должен применяться везде, где это возможно. Он применим для высоких значений DK, которые обеспечивают большую разницу емкости между состоянием "зонд свободен" и "зонд покрыт".

Значение DK материала должно быть заранее известно, для возможности выбора чувствительности. Смотри дополнительную таблицу значений DK различных материалов.

• Калибрование со свободным и покрытым зондом:

Это надежный метод, так как точка срабатывания устанавливается в середине между состояниями "зонд свободен" и "зонд покрыт".

При этом достигается максимальное удаление точки срабатывания к состояниям "зонд свободен" и "зонд покрыт", что помогает например, максимально увеличить допуск налипания материала.

Этот метод применим для низких значений DK, которые, соответственно, могут обеспечить только малую разницу емкости между состоянием "зонд свободен" и "зонд покрыт". Нет необходимости в предварительной информации о значении DK материала.

Ручное калибрование - рекомендации по калиброванию

DK	Диапазон чувствительности	Калибрование только со свободным зондом	Расстояние до точки срабатывания	Калибрование со свободным и покрытым зондом
< 1.5	-	-	-	-
1.5 ... 1.6	Высокий	-	-	A
1.7 ... 1.9	Высокий	B	+1 pF*	C
2.0 ... 2.9	Низкий	B	+2 pF	C
3.0 ... 4.9	Низкий	B	+4 pF	C
5.0 ... 10	Низкий	B	+10 pF	C
> 10	Низкий	B	+15 pF	C
		калибрование смотри стр. 33		калибрование смотри стр. 34

A = необходимо

B = рекомендуемо (простой метод калибровки)

C = альтернативная возможность

- = не возможно

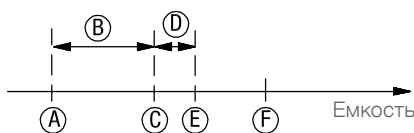
* Не возможно при исполнении с разнесенным корпусом с соединительным кабелем длиной более 10м (33ft) и монтаже на открытом воздухе (влияние температуры).

Расширенное программирование - ручное калибрование

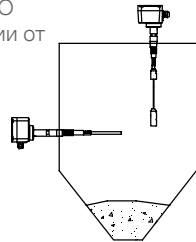
Ручное калибрование - шаги калибрования - только со свободным зондом

Примечание: необходимо включить ручное калибрование (расширенное меню, пункт меню G)

Комментарии к шагам калибрования



- A Емкость свободного зонда
- B Расстояние до точки срабатывания
- C Точка срабатывания покрыт->свободный
- D Гистерезис
- E Точка срабатывания свободный->покрыт
- F Емкость покрытого зонда

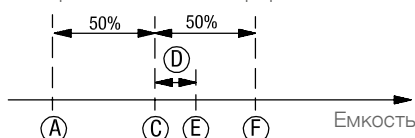
<p>1. Убедиться, что материал находится на достаточном расстоянии от зонда</p>	<p>Убедиться, что прибор смонтирован ПРАВИЛЬНО и материал находится на достаточном расстоянии от зонда, так как прибор откалиброван на состоянии "зонд свободен".</p> 
<p>2. Установка чувствительности</p>	<p>Необходимая чувствительность (высокая или низкая) зависит от измеряемого материала, смотри рекомендации по калибровке на стр. 32.</p> <p>Установить чувствительность в расширенном меню (пункт меню "H", смотри стр. 30).</p>
<p>3. Определение емкости свободного зонда</p>	<p>Зайти в расширенное меню, пункт меню "K". Начать с самой низкой емкости (предварительная установка 3pF). Прибор отображает "Зонд покрыт". Повышать отображенную емкость до тех пор пока прибор не переключится в состояние зонд свободный.</p> <p>Примечания:</p> <ul style="list-style-type: none"> - Задержка выходного сигнала должна быть установлена на 0,5сек. - В режиме измерения будет отображаться актуально измеренная емкость. Это дает возможность определить при какой емкости выходной сигнал с положения зонд покрыт переключается в положение зонд свободный. - Если выходной сигнал переключился в положение зонд свободный и после этого снова в зонд покрыт, то необходимо уменьшить значение предустановленного гистерезиса (пункт меню "L"). <p>Если измеренная емкость близка к границе диапазона измерения (>400pF при чувствительности "Low" (низкая) или >100pF при чувствительности "High" (высокая)), смотри поиск ошибок на стр. 37.</p>
<p>4. Установка точки срабатывания покрыт->свободный</p>	<p>В расширенном меню, пункт меню "K". Установить точку срабатывания покрыт->свободный как указано: Емкость свободного зонда (смотри шаг 3 сверху) + расстояние до точки срабатывания (смотри таблицу на стр. 32).</p>
<p>5. Гистерезис</p>	<p>Расширенное меню, пункт меню "L". Обычно нет необходимости в изменении заводских настроек.</p>
<p>Прибор готов к эксплуатации</p>	<p>Вернуться назад в режим измерения.</p>

Расширенное программирование - ручное калибрование

Ручное калибрование-шаги калибрования-со свободным и покрытым зондом

Примечание: необходимо включить ручное калибрование (расширенное меню, пункт меню G)

Комментарии к шагам калибрования:



- A Емкость свободного зонда
- C Точка срабатывания покрыт->свободный
- D Гистерезис
- E Точка срабатывания свободный->покрыт
- F Емкость покрытого зонда

1. Установка чувствительности	Необходимая чувствительность (высокая или низкая) зависит от измеряемого материала, смотри рекомендации по калибровке на стр. 32. Установить чувствительность в расширенном меню (пункт меню "H", смотри стр. 30).
2. Определение емкости свободного зонда	Убедиться, что прибор смонтирован ПРАВИЛЬНО и материал находится на достаточном расстоянии от зонда, так как прибор откалиброван на состоянии "зонд свободен". В режиме измерения: записать актуально измеренную емкость для свободного зонда. Если измеренная емкость близка к границе диапазона измерения (>400pF при чувствительности "Low" (низкая) или >100pF при чувствительности "High" (высокая)), смотри поиск ошибок на стр. 37.
3. Определение емкости покрытого зонда	Убедиться, что материал достаточно покрывает зонд. При вертикальной установке (тросовое исполнение) материал должен покрывать зонд на 10-20см (4-8"). В режиме измерения: Записать актуально измеренную емкость для свободного зонда.
4. Установка точки срабатывания покрыт->свободный	Зайти в расширенное меню, пункт меню "K". Установить точку срабатывание в середине между емкостью свободного и покрытого зонда, как указано ниже: $\text{Точка срабатывания покрыт} \rightarrow \text{свободный} = \text{свободный}^{(1)} + 0.5 \times (\text{покрыт}^{(2)} - \text{свободный}^{(1)})$ <ul style="list-style-type: none"> (1) Емкость свободного зонда (смотри шаг 2 выше) (2) Емкость покрытого зонда (смотри шаг 3 выше) С низкой чувствительностью (расширенное меню, пункт меню "H"): Если разница между состояниями зонд свободный и зонд покрыт меньше чем 4pF, необходимо либо переключить на высокую чувствительность, либо выбрать более чувствительный зонд (увеличить длину активного зонда). При тросовом исполнении достаточно только переключение на более высокую чувствительность. С высокой чувствительностью (расширенное меню, пункт меню "H"): Если разница между состояниями зонд свободны и зонд покрыте меньше чем 1pF, необходимо выбрать более чувствительный зонд (увеличить длину активного зонда). При тросовом исполнении необходимо обратиться к производителю. При исполнении с разнесенным корпусом с соединительным кабелем длиной более 10м (33ft) и монтаже на открытом воздухе разница между покрытым и свободным зондом должна быть мин. 4pF (влияние температуры).
5. Гистерезис	Расширенное меню, пункт меню "L". Обычно нет необходимости в изменении заводских настроек.
Прибор готов к эксплуатации	Вернуться назад в режим измерения.

Дополнительные настройки



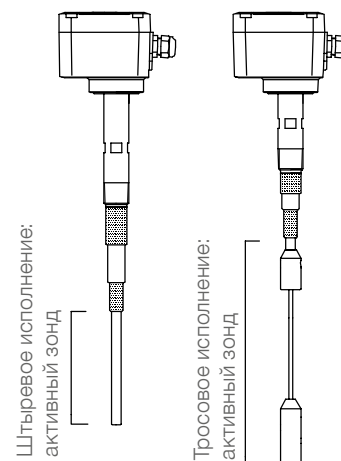
- Изменения в приборах с допусками Ex запрещены. Необходимо проконтактировать с производителем.
- Изменения могут повлиять на технические данные (например механическая стабильность прибора).

Внимание:

- Изменения возможны только на активном зонде. Другие изменения приведут к поломке датчика.
- Электроника должна быть предварительно извлечена (смотри стр. 39).
- Пластиковые части не должны быть нагреты из-за сварки или резки.
- Встроенные части должны быть выполнены из того же материала что и зонд.

- После изменения зонда необходима новая калибровка прибора.

Зонд	Изменение	Примечание
Штыревое исполнение	Укорачивание	Это уменьшает чувствительность (критично для материалов с низким значением DK)
	Удлинение	Учитывать повышенные механические нагрузки (изгиб штыря) от измеряемого материала.
Тросовое исполнение	Укорачивание	После укорачивания троса необходимо правильное закрепление утяжелителя.
	Удлинение	Учитывать механические нагрузки (силу тяги) от измеряемого материала, а также понижение прочности троса за счет соединения частей троса.



Подключение разнесенного корпуса / FM Control drawing

- Для достижения указанного класса защиты, все кабельные вводы для разнесенного корпуса должны быть затянуты.

Кабельные вводы должны быть защищены от механических повреждений. Необходимо использование оригинального соединительного кабеля, полученного от производителя.

Для применения в зоне Ex:
 Соединительный кабель имеет искробезопасную цепь. Использование других элементов может повлиять на искробезопасность.

Сборка прибора:

Со стороны зонда:

Подключить соединительный кабель. Соблюдать последовательность подключения (смотри чертеж).

Внутренний провод и оба экрана соединительного кабеля не должны касаться прочих металлических частей. Поставляемые изоляционные шланги должны быть смонтированы согласно прилагаемой детализированной инструкции.

Со стороны электроники:

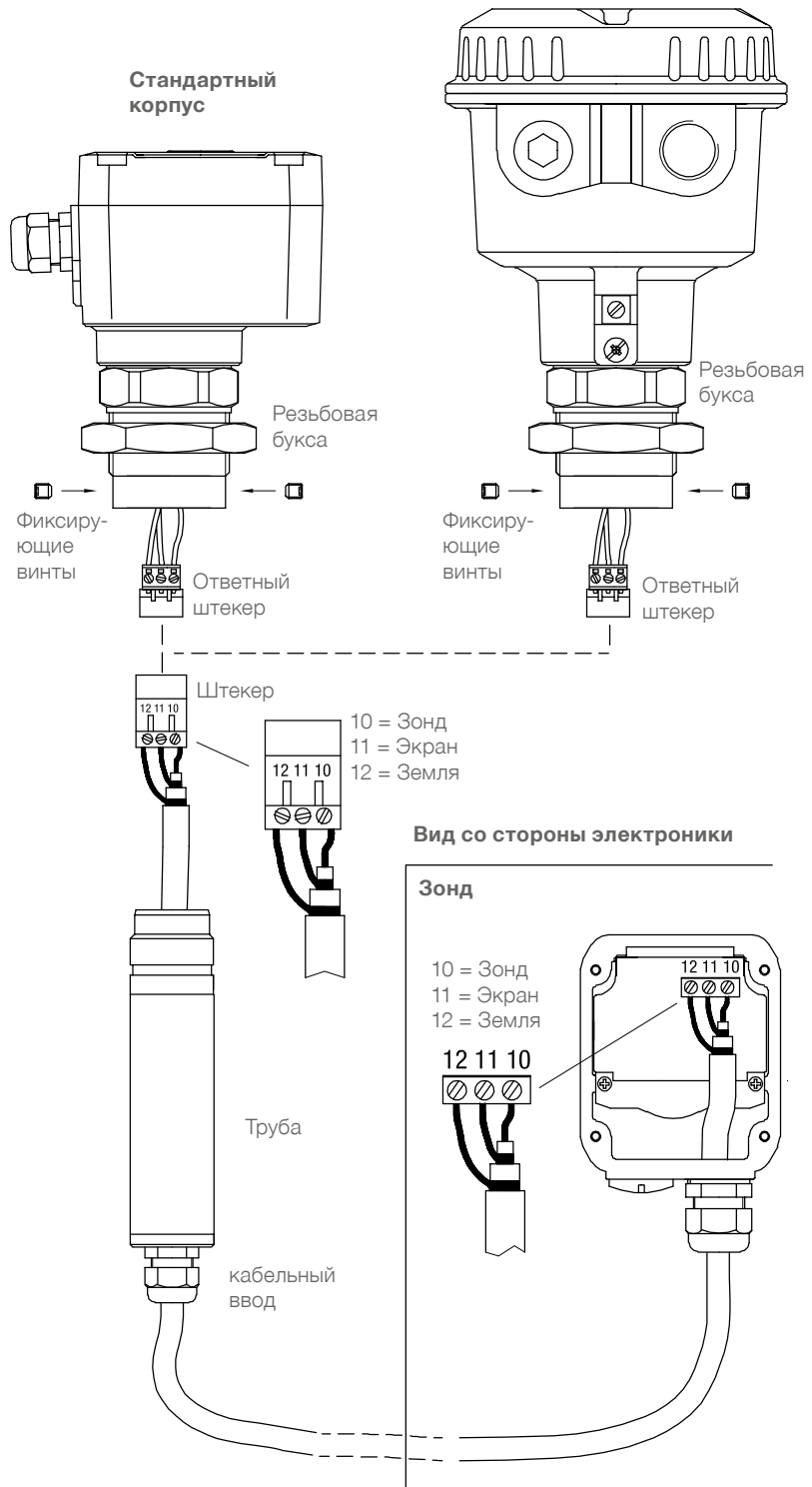
1. Соединительный кабель пропустить сквозь трубу через кабельное соединение, см. описание выше (со стороны зонда).
2. Подключить соединительный кабель к штекеру. Соблюдать последовательность подключения (смотри чертеж).
3. Проверить электрически все соединения: Не должно быть прямого соединения (короткого замыкания) между клеммами 10 и 11, 10 и 12 а также 11 и 12.
4. Соединить штекер с соответствующим ответным штекером.
5. Трубу вкрутить в резьбовую буксу. При этом кабель потянуть вниз. Штекер при этом не должен разъединиться. Во время скручивания кабельные вводы должны быть открытыми, чтобы соединительный кабель не скручивался. Примечание: В резьбовой буксе находится уплотнительное кольцо для уплотнения соединения трубы с буксой.
6. Затянуть кабельные вводы на трубе.
7. Закрутить два фиксирующих винта

Исполнение (для FM):

Стандартный корпус:
 Модель RF 3*00 * N с опцией Поз.12х
 Cl. II, III Div.1 Gr. E,F,G

"d" Корпус:
 Модель RF 3*00 * U с опцией Поз.12х
 XP-IS Cl. I,II,III Div.1 Gr. B-G и
 Cl. I Зона 1 Gr. IIB+H2

Корпуса d- и de



Соединительный кабели:
 специальный триаксиальный кабель
 длина макс. 20м (65ft)
 макс. радиус изгиба: 50мм (2")

Поиск ошибок

Техническое обслуживание и сообщения об ошибках

Отображение	Светодиод	Пояснения	Возможные причины / решения
-------------	-----------	-----------	-----------------------------

Во время режима измерения:

UR	Красный мигает	Ниже диапазона измерения (Under Range). Актуально измеренная емкость менее 3pF.	<ul style="list-style-type: none"> Проверить целостность зонда или поломку / НЕПРАВИЛЬНОЕ подключение кабеля. Выходное реле переключается
OR	Красный мигает	Выше диапазона измерения (Over Range). После переключения чувствительности с $\geq 2pF$ на $\leq 1pF$.	<ul style="list-style-type: none"> Актуально откалиброванная емкость выше чем 100pF и не может быть измерена при чувствительности $\leq 1pF$. Переключить чувствительность на 2pF, если значение DK измеряемого материала достаточно высокое или снова откалибровать прибор.
ERR	Красный горит	Ошибка в автоматическом либо ручном тесте	<ul style="list-style-type: none"> Электроника поломана. Заменить электронику. Выходное реле переключается

Во время автокалибрования при первом включении или во время калибрования с кнопок:

OR	Красный мигает	Выше диапазона измерения (Over Range). Актуально измеренная емкость $>400pF$ (при установленной чувствительности $\geq 2pF$) или $>100pF$ (при установленной чувствительности $\leq 1pF$). Калибрование невозможно.	<ul style="list-style-type: none"> Длинное тросовое исполнение в пустом силосе может превысить 100pF. Изменить чувствительность 2pF, если значение DK измеряемого материала достаточно высокое. Зонд покрыт материалом. Убедиться, что зонд свободный. Проверить целостность зонда или поломку / НЕПРАВИЛЬНОЕ подключение кабеля.
UR	Красный мигает	Ниже диапазона измерения (Under Range). Актуально измеренная емкость ниже чем 3pF. Калибрование невозможно.	<ul style="list-style-type: none"> Проверить целостность зонда или поломку / НЕПРАВИЛЬНОЕ подключение кабеля. Выходное реле переключается
G.ON	Красный мигает	Нажата кнопка CAL, хотя включено ручное калибрование. Калибрование с кнопок невозможно.	<ul style="list-style-type: none"> Если Калибрование происходит с кнопок, необходимо отключить ручное калибрование

Во время ручного калибрования (при свободном зонде):

Близко к 100 или 100	Желтый/ Зеленый	При высокой чувствительности "High": Актуально измеренная емкость близка или выше чем 100pF (граница диапазона измерения). Калибрование невозможно.	<ul style="list-style-type: none"> Длинное тросовое исполнение в пустом силосе может превысить 100pF. Изменить чувствительность 2pF, если значение DK измеряемого материала достаточно высокое. Зонд покрыт материалом. Убедиться, что зонд свободный. Проверить целостность зонда или поломку / НЕПРАВИЛЬНОЕ подключение кабеля.
Близко к 400 или 400	Желтый/ Зеленый	При низкой чувствительности "Low": Актуально измеренная емкость близка или выше чем 400pF (граница диапазона измерения). Калибрование невозможно.	<ul style="list-style-type: none"> Зонд покрыт материалом. Убедиться, что зонд свободный. Проверить целостность зонда или поломку / НЕПРАВИЛЬНОЕ подключение кабеля.

Поиск ошибок

Общие пункты

Ситуация	Поведение электроники	Возможные причины	Возможные решения
Сигнальный выход показывает зонд покрыт, а в действительности зонд свободный	Актуально измеренная емкость (1) больше чем откалиброванная точка срабатывания свободный->покрыт (2)	Прибор откалиброван не верно	<ul style="list-style-type: none"> Повторное калибрование (4)
		Слишком большое налипание материала на активном зонде	<ul style="list-style-type: none"> Увеличить расстояние до стенки емкости (увеличить пассивную длину) Изменить монтаж Провести повторное калибрование с более низкой чувствительностью (4)
Сигнальный выход показывает зонд свободный, а в действительности зонд покрыт	Актуально измеренная емкость (1) меньше чем откалиброванная точка срабатывания покрыт->свободный (3)	Нарушена целостность зонда или поломка / НЕПРАВИЛЬНОЕ подключение кабеля	<ul style="list-style-type: none"> Проверить целостность зонда или поломку / НЕПРАВИЛЬНОЕ подключение кабеля (смотри ниже).
		Калибрование было произведено с покрытым зондом	<ul style="list-style-type: none"> Повторное калибрование со свободным зондом (4)
		Калибрование было сделано с низкой чувствительностью	<ul style="list-style-type: none"> Повторное калибрование с большей чувствительностью (4) Увеличить активный зонд и провести повторную калибровку (4)
		Нарушена целостность зонда или поломка / НЕПРАВИЛЬНОЕ подключение кабеля	<ul style="list-style-type: none"> Проверить целостность зонда или поломку / НЕПРАВИЛЬНОЕ подключение кабеля (смотри ниже).

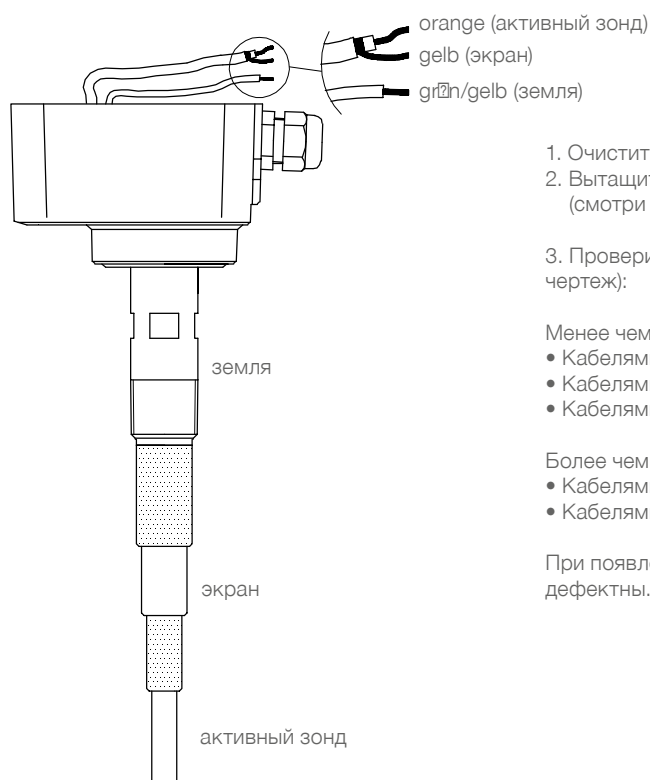
(1) Значение отображается в режиме измерения (смотри стр. 23)

(2) Значение в расширенном меню, отображается в пункте меню P (смотри стр. 31)

(3) Значение в расширенном меню, отображается в пункте меню N (смотри стр. 31)

(4) Смотри рекомендации по калибровке, стр. 25 или 32

Проверка подключения кабеля зонда



- Очистить зонд от материала
- Вытащить электронику и отключить внутренние кабели. (смотри раздел "Техническое обслуживание")

- Проверить мультиметром как описано ниже (смотри чертеж):

Менее чем 5 Ом должно измеряться между:

- Кабелями оранжевый и активный зонд
- Кабелями желтый и экран
- Кабелями зеленый/желтый и земля

Более чем 1 МОм должно измеряться между:

- Кабелями оранжевый и желтый
- Кабелями оранжевый и зеленый/желтый

При появлении других значений измерения, зонд или кабель дефектны.

Техническое обслуживание

Общие пункты

Открытие крышки корпуса

- Перед открытием крышки прибора необходимо предусмотреть следующие пункты:
- Убедиться, что прибор отключен от напряжения питания.
 - Предотвращена возможность попадания и оседания пыли.
 - Предотвращена возможность попадания воды внутрь корпуса.

Регулярная проверка прибора

- Для соответствия требованиям взрывобезопасности-Ex и электробезопасности регулярно должны контролироваться следующие пункты (в зависимости от условий эксплуатации):
- Механические повреждения или коррозия каждого из компонентов датчика (со стороны зонда и со стороны корпуса), а также повреждения подключаемого кабеля
 - Плотная посадка технологического подключения, кабельных вводов и крышки корпуса.
 - Плотная посадка внешнего РЕ кабеля (если есть в наличии).
 - При температурах процесса выше 230°C необходима регулярная проверка состояния поставляемых уплотнений для фланцев и для муфты перемещения.

Чистка

- В случае, если условия применения датчика требуют чистки необходимо учитывать следующее:
- Чистящее вещество не должно влиять на материалы из которых изготовлен датчик. Особенно внимательно нужно быть с уплотнением крышки корпуса, кабельными вводами и поверхностью корпуса.

- Чистка прибора должна быть осуществлена таким образом, чтобы:
- Чистящее вещество не попадало через уплотнение крышки корпуса и кабельные вводы в отсек электроники.
 - Чтобы не были повреждены уплотнение крышки корпуса, кабельные вводы и прочие элементы.

Датчики с допуском EHEDG, применяемые в местах с требованиями EHEDG, могут чиститься только без применения жидкостей (Тип ED). Кроме того необходимо учитывать специальные инструкции и указания.

Возможное оседание пыли на корпусе датчика не повышает температуру на поверхности корпуса датчика, поэтому для соответствия требованиям взрывобезопасности, в частности для соответствия максимально-допустимой температуре поверхности, нет необходимости в чистке поверхности прибора от оседаемой пыли.

Проверка на работоспособность

В определенных условиях эксплуатации необходима регулярная проверка работоспособности датчика.
 Правила проверки работоспособности датчика указаны на стр. 29.

Дата производства

Дату производства возможно определить по серийному номеру указанному на фирменной табличке на приборе. При необходимости, проконтактируйте с производителем или официальным дистрибьютором

Запасные части

Все возможные запасные части описаны в конфигураторе.

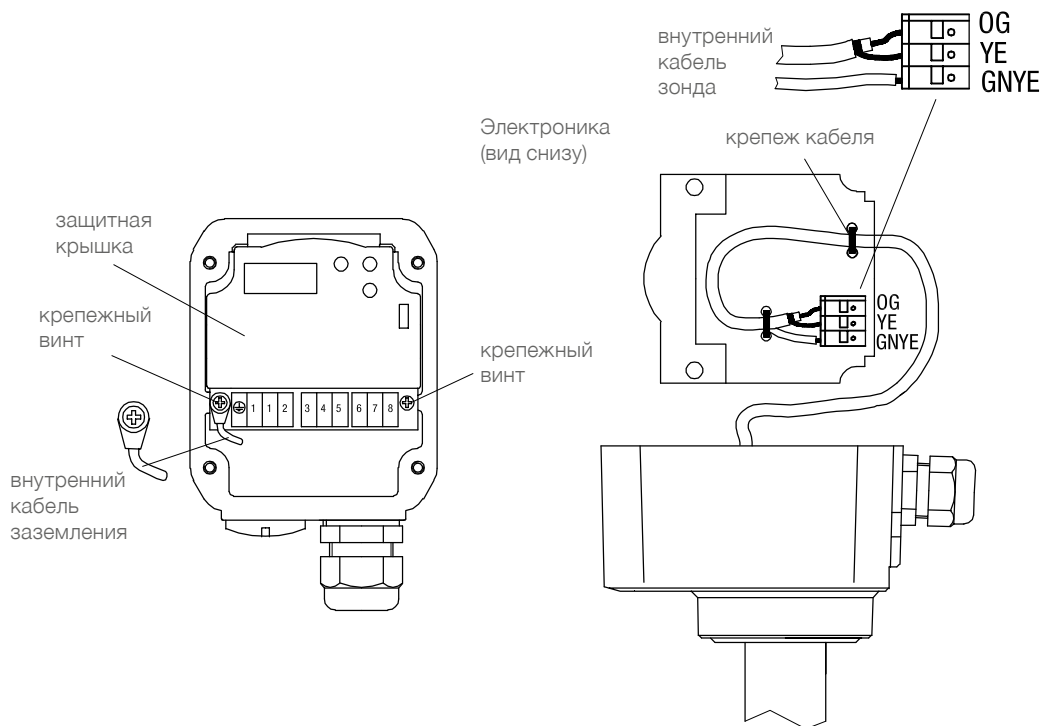
Замена электромодуля

- ! • Открытие крышки корпуса: смотри пункты по технике безопасности на предыдущей странице.
- При применении датчика в зонах Ex: в приборе должна быть всегда смонтирована электроника, которая соединена с зондом. Если электроника не соединена с зондом, то зонд действует как изолированная электрическая емкость, что может, из-за статического разряда привести к взрыву.

1. Открыть крышку корпуса
2. Отсоединить провода питания и сигнального выхода
3. Выкрутить крепежные винты
4. Вынуть электромодуль, рассоединить хомут крепления проводов (кабельбиндер), отсоединить внутренний кабель
5. Установить электромодуль, пошагово, как указано выше, только в обратном порядке

Внимание:

- Учитывать очередность подключения внутреннего кабеля зонда
- Снова подключить внутренний кабель заземления



Ремонт датчиков со взрывозащищенным корпусом

Ремонт датчиков с взрывозащищенными корпусами с допусками Ex d, Ex de или XP не возможен. Пожалуйста свяжитесь по этому вопросу с производителем.

Указания по использованию во взрывоопасных зонах

Классификация зон

	Использовать в зоне	Категория ATEX	IEC-Ex Equipment Protection Level (EPL)
Зона пыли	20, 21, 22	1 D	Da
	21, 22	2 D	Db
	22	3 D *	Dc
Зона газа	0, 1, 2	1 G	Ga
	1, 2	2 G	Gb
	2	3 G	Gc

* в правилах устройства электроустановок существуют дополнительные требования для электропроводной пыли.

Общие указания

Обозначение

Устройства с допуском Ex особо обозначаются на маркировочной (заводской) табличке.

Давление процесса



В зависимости от конструкции, устройства подходят для избыточных давлений до 25 Бар (363 psi). Эти давления можно подавать в целях тестирования. Однако, определение Ex допусков действует только при избыточном давлении в бункере в диапазоне -0.2..+0.1 Бар (-2.9..+1.45psi). Вне этого диапазона допуск Ex больше не действует.

Технологическая и окружающая температуры

Допустимые температурные диапазоны указаны на фирменной табличке.

Допустимые зоны при монтаже в перегородку

	со стандартным корпусом	с корпусом d и de	
EPL (IEC-Ex)	Db	Gb	Db
Категории (ATEX)	2D	2G	2D
Зона	21	1	21

	Da	Gb	Da
EPL (IEC-Ex)	Da	Gb	Da
Категории (ATEX)	1D	2G	1D
Зона	20	1	20

Стандартный корпус

Корпус d

Корпус de

Штырь

Штырь, разнесенный корпус

Трос

Трос, разнесенный корпус

RF 3100
RF 3200
RF 3300

Указания по использованию во взрывоопасных зонах

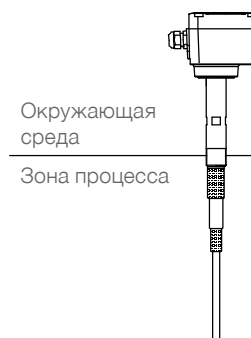
Макс. температура поверхности и температурный класс

Знак температуры на фирменной табличке  указывает на инструкцию по эксплуатации.

В следующих таблицах представлены соответствующие значения температуры.

Максимальная температура поверхности (температурный класс) указывает максимальную температуру прибора, которая может появиться в случае неполадки (в соответствии с Ex определением).

Макс. температура окр. среды	Макс. температура процесса	Макс. температура поверхности	Класс температур
70°C (158°F)	≤ 120°C (248°F)	120°C (248°F)	T4
	≤ 130°C (266°F)	(1)	T4
	≤ 195°C (383°F)	(1)	T3
	≤ 240°C (464°F)	(1)	T2
	≤ 295°C (563°F) (2)	(1)	T2
	≤ 445°C (833°F) (2)	(1)	T1
(1) Макс. температура поверхности равна макс. температуре процесса (2) Только для RF 3300			



Утилизация

Прибор состоит из материалов, которые возможно повторно использовать / перерабатывать. Информация по типу материалов представлена в разделе "Технические данные - Механические данные" .

Переработка, повторное использование материалов должно быть осуществлено фирмой, специализирующейся на утилизации / переработке материалов. Так, как приборы не подпадают по действие предписания WEEE 2002/96/EG, их нельзя утилизировать на общественных точках для утилизации мусора.

Содержание

	Стр
Указания по технике безопасности / Техническая поддержка	2

Введение	3

Технические данные	4

Допуски	9

Опции / Принадлежности	10

Монтаж	11

Электрические подключения	13

Настройки	17

Логика переключения	18

Техническое обслуживание	19

Указания по использованию во взрывоопасных зонах	20

Утилизация	21

Возможны изменения.
 Все размеры в мм (дюймах).

Фирма не несет ответственности за опечатки.
 Разумеется, возможны варианты устройств, не указанные в
 настоящих сведениях об устройствах.
 Просим обращаться к нашим техническим консультантам.

Указания по технике безопасности / Техническая поддержка

Указания

- Выполнять установку, техническое обслуживание и ввод в эксплуатацию имеют право только квалифицированные специалисты.
- Продукт разрешается использовать только таким образом, как это предписано в инструкции по эксплуатации.

Обязательно соблюдать следующие предупреждения и указания:

ПРЕДУПРЕЖДЕНИЕ



Символ предупреждения на продукте: Несоблюдение необходимых мер предосторожности может привести к смерти, тяжелым увечьям и/или материальному ущербу.

ПРЕДУПРЕЖДЕНИЕ



Символ предупреждения на продукте: Опасность электрического удара

ПРЕДУПРЕЖДЕНИЕ



Несоблюдение необходимых мер предосторожности может привести к смерти, тяжелым увечьям и/или материальному ущербу.

Этот символ используется, если на устройстве нет соответствующего символа предупреждения.

ВНИМАНИЕ

Несоблюдение необходимых мер предосторожности может вызвать материальный ущерб.

Символы безопасности

В инструкции и на устройстве

Описание



ВНИМАНИЕ: см. подробности в инструкции по эксплуатации



Клемма заземления



Клемма защитного провода

Техническая поддержка

Пожалуйста, обратитесь к местному представителю (адрес можно найти на www.uwt.de), или свяжитесь с:

UWT GmbH
 Westendstr. 5
 D-87488 Betzigau

Tel. 0049 (0)831 57123-0
 Fax. 0049 (0)831 76879
info@uwt.de
www.uwt.de
<http://ru.uwt.de/>

Введение

Области применения

Прибор применяется для контроля уровня заполнения в емкостях и силосных конструкциях любых типов

Применим для любых сыпучих порошкообразных и гранулированных материалов с диэлектрической проницаемостью не меньше 1.6

Некоторые области применения:

- **производство строительных материалов**
известняк, формовочная смесь и пр.
- **пищевая промышленность**
молочный порошок, мука, соль и пр.
- **полимерная промышленность**
полимерный гранулят и пр.
- **химическая промышленность**
- **машиностроение**

Функционирование

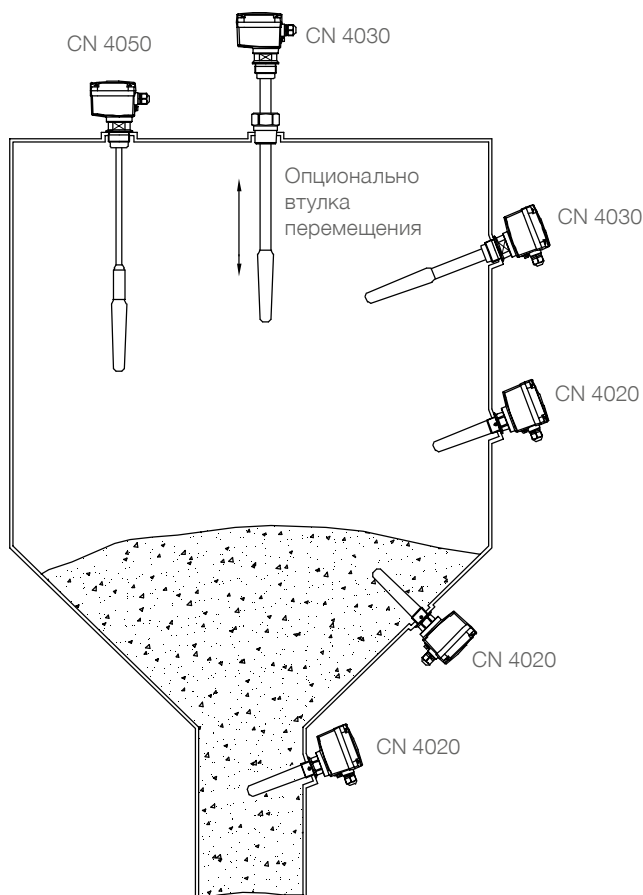
Saranivo измеряет электрическую емкость в окружающей среде чувствительного элемента. За счет встроенной активной компенсации отложений датчик не чувствителен к налипаниям материала на зонде.

Измерения практически не зависят от влияния стенок емкости.
 Это позволяет использование датчика без дополнительной настройки по месту.

Датчик обычно монтируется на высоте регистрируемого уровня заполнения сбоку на стенке емкости.

Внешняя часть может быть увеличена до 3м (118") при помощи трубного удлинения (CN 4030) или до 6м (236") при помощи кабельного удлинения (CN 4050).

Для плавной установки необходимой точки срабатывания на емкости, предлагается использование втулки перемещения (регулировка по высоте).



Технические данные

Электрические данные

Клеммы подключения	0,14 - 2,5мм ² (AWG 26-14)
Кабельный-/проводной ввод	M20 x 1.5 винтовое соединение кабеля NPT 1/2" или NPT 3/4" резьбовое соединение Клеммный отсек: кабельные вооды поставляемые производителем (диаметр): M20 x 1.5: 6 .. 12мм (0,24 .. 0,47")
Задержка сигнала	Зонд свободен -> покрыт устанавливаемо прим. от 0,5 до 20 сек Зонд покрыт -> свободен устанавливаемо прим. от 0,5 до 20 сек
Предохранительный режим (FSL,FSH)	Переключается для предохранительного режима мин./ макс
Чувствительность	Возможность четырехступенчатой установки
Категория перенапряжения	II
Степень загрязнения	2 (в пределах корпуса)

Электроника	Реле SPDT	Реле DPDT Универсальное напряжение питания	PNP 3-проводн.
Напряжение питания	21..27В DC ±10% (вкл. 10% по EN 61010)	21..230В AC 50-60Hz 21..45В DC ±10% (вкл. 10% по EN 61010)	20В..40В DC ±10% (вкл. 10% по EN 61010)
Макс. колебания напряжения питания	7 V _{ss}	7 V _{ss} при DC	7 V _{ss}
Потребляемая мощность	макс. 1.5Вт	max. 18ВА / 2Вт	макс. 0.5А
Сигнальный выход	Реле без потенциала SPDT AC макс. 250В, 8А не индуктивн. DC макс. 30В, 5А не индуктивн.	Реле без потенциала DPDT AC макс. 250В, 8А не индуктивн. DC макс. 30В, 5А не индуктивн.	Транзисторный выход макс. 0,4А длительной нагрузки, защищен от коротких замыканий, перегрузок, напряжение переключения: макс. 44В
Индикатор состояния	Состояние сигнального выхода отображается встроенным светодиодом	Состояние сигнального выхода отображается встроенным светодиодом	Состояние сигнального выхода отображается встроенным светодиодом
Изоляция	Напряжение пробоя к сигнальному выходу: 2225Vrms	Напряжение пробоя к сигнальному выходу: 2225Vrms Сигнальный выход к сигнальному выходу: 2225Vrms (DPDT)	-
Класс защиты	I	I	III

Технические данные

Механические данные

Корпус	Пластик PA6 GF, RAL 5010, синий или Алюминиевый с порошковым покрытием, RAL 5010 синий	
	Уплотнение между корпусом и крышкой: NBR Уплотнение между корпусом и технологическим подключением: NBR Фирменная табличка: полиэфирная пленка	
Класс защиты корпуса	IP66 (EN 60529)	
Технологическое подключение и внешняя часть	CN 4020 исполнение 120°C: Материал технолог. подкл. / зонда: пластик PPS (усилен стекловолокном) ⁽¹⁾ , внесен в FDA ⁽²⁾ Резьба G 1" Адаптер (опционально): G 1" к G 1 1/2" из алюминия или 1.4305 (SS305) ⁽²⁾	
	CN 4020 исполнение 180°C: Матер. технолог. подкл. / вн. части: Сталь 1.4305 (SS303) ⁽²⁾ Материал зонда: Пластик PPS (усилен стекловолокном) ⁽¹⁾ , внесен в FDA ⁽²⁾ Резьба: G 1 1/2"	
	CN 4030: Матер. технолог. подкл. / вн. части: Алюминий или Сталь 1.4305 (SS303) ⁽²⁾ Материал зонда: Пластик PPS (усилен стекловолокном) ⁽¹⁾ , внесен в FDA ⁽²⁾ Резьба: G 1 1/2"	
	CN 4050: Материал технолог. подкл. / зонда: Алюминий или Сталь 1.4305 (SS303) Материал кабельного удлинения: PE с углеродной составляющей Материал зонда: Пластик PPS/PBT (усилен стекловолокном) ⁽¹⁾ Резьба: G 1 1/2"	
	Плоское уплотнение (прилагаемое)	Материал AFM30
	(1) Под влиянием UV - излучений и температуры возможно изменение цвета. Это не имеет негативных воздействий на свойства материала	
	(2) Допущено для работы с продуктами питания	

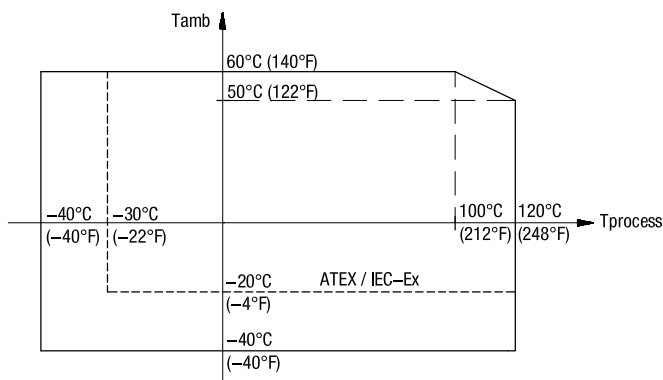
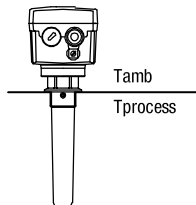
Уровень звукового давления	макс. 40dBA	
Общий вес (примерно)	CN 4020 исполнение 120°C: 0.5кг (1.1lbs) CN 4020 исполнение 180°C: 1.8кг (4.0lbs) CN 4030 (вн. часть из алюминия): 0.8кг (1.8lbs) + 0.8кг/м (1.8lbs за 39.3") CN 4030 (вн. часть из нерж.стали): 1.5кг (3.3lbs) + 1.6кг/м (3.5lbs за 39.3") CN 4050 (вн. часть из алюминия): 0.9кг (2.0lbs) + 0.25кг/м (0.55 lbs за 39.3") CN 4050 (вн. часть из нерж.стали): 1.4кг (3.1lbs) + 0.25кг/м (0.55 lbs за 39.3")	
Допуски длины "L"	CN 4020 исполнение 120°C: ± 5мм (± 0.2") CN 4020 исполнение 180°C : ± 10мм (± 0.4") CN 4030: ± 10мм (± 0.4") CN 4050: ± 15мм (± 0.6")	

Технические данные

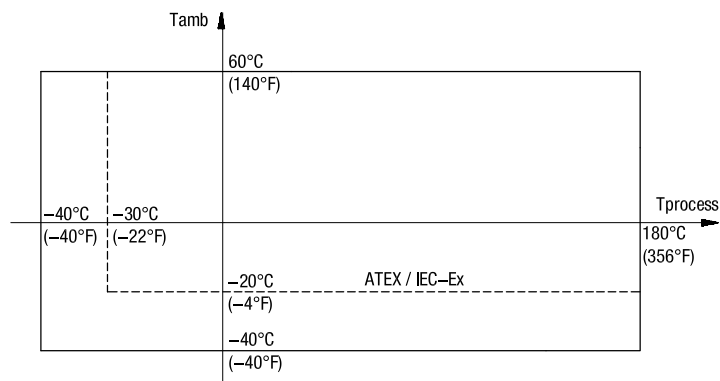
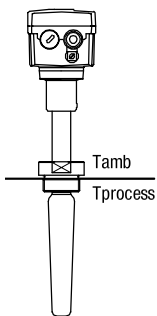
Условия эксплуатации

Температура окружающей среды и процесса

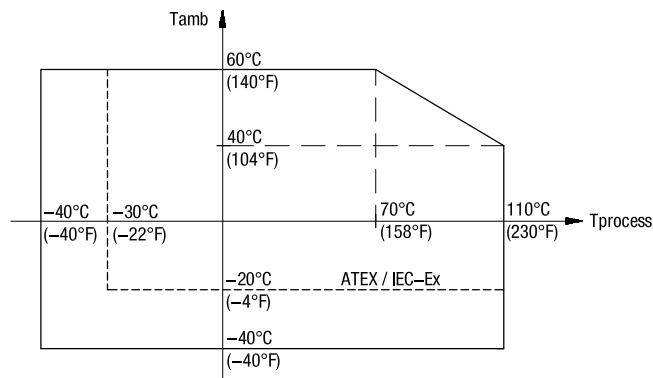
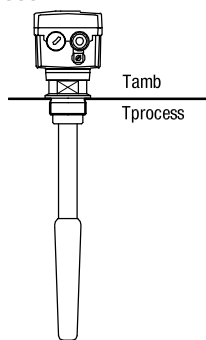
CN 4020
 исполнение 120°C



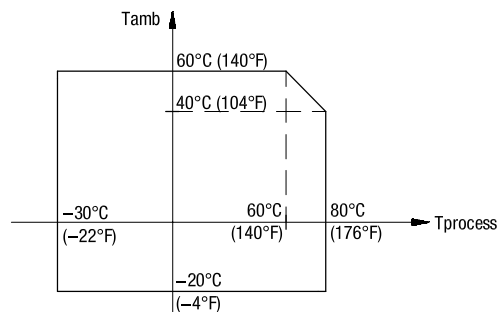
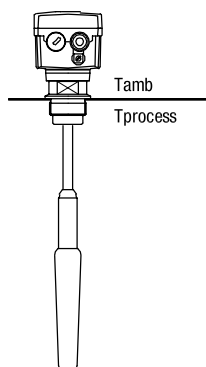
CN 4020
 исполнение 180°C



CN 4030



CN 4050



Технические данные

Обдув	Обдув не требуется	
Максимальная механическая нагрузка на изгиб	CN 4020 исполнение 120°C	CN 4020 исполнение 180°C CN 4030
	Защитные меры при сильных механических нагрузках: Установка стального уголка над зондом.	
Макс сила тяги	CN 4050	4кН
Макс. давление в емкости	CN 4020 (Исполнение 120°C) CN 4020 (Исполнение 180°C) / CN 4030 CN 4050	25 Бар (363psi) 16 Бар (232psi) 6 Бар (87 psi)
Вибрация	1,5 (m/s ²)/Гц согласно EN 60068-2-64	
Свойства сыпучего материала	Мин. DK: 1.6 (диэлектрическая проницаемость, смотри отдельную таблицу значений DK) Макс. фракция частиц: прим. 30мм	
Точка срабатывания	Материал с высоким значением DK -> сигнальный выход переключается если зонд покрыт на несколько мм Материал с низким значением DK -> сигнальный выход переключается если зонд покрыт на несколько см	
Относительная влажность	0-100%, применим для использования на открытом воздухе	
Высота применения	макс. 2.000м (6,562ft)	
Плановый срок службы изделия	Следующие факторы оказывают негативное воздействие на плановый срок службы изделия: Высокая температура окружающей среды и процесса; окружающая среда, способствующая коррозии; сильная вибрация; интенсивное воздействие абразивных материалов на сенсорную часть датчика, вследствие частой смены материала в емкости.	

Транспортировка и складирование

Транспортировка	<p>Необходимо учитывать указания по упаковке для транспортировки прибора, в противном случае прибор может быть поврежден.</p> <p>Температура во время транспортировки: -40 .. +80 °C (-40 .. +176 °F) Влажность во время транспортировки: 20 .. 85 %</p> <p>Необходимо при приходе товара осуществлять проверку на возможные повреждения во время транспортировки.</p>
Складирование	<p>Прибор должен находится в чистом и сухом складе. Он должен быть защищен от воздействия коррозии, вибрации, и от прямых солнечных лучей.</p> <p>Температура во время хранения: -40 .. +80 °C (-40 .. +176 °F) Влажность во время складирования: 20 .. 85 %</p>

Допуски

Взрывобезопасные зоны (общее применение)	CE TP TC	EN 61010-1	
Взрывоопасные зоны *	CN 4020 / CN 4030:	ATEX: IEC-Ex: TP TC:	II 1/2D Ex ta/tb III C T! Da/Db Ex ta/tb III C T! Da/Db Ex ta/tb III C T! Da/Db X
	CN 4050:	ATEX: IEC-Ex: TP TC:	II 1/2D Ex ia/tb III C T! Da/Db Ex ia/tb III C T! Da/Db Ex ia/tb III C T135°C Da/Db X
Электро-магнитная совместимость	EN 61326 -A1		
RoHS требования	Согласно предписаниям 2011/65/EU		
Материалы допущенные для работы с продуктами питания	Согласно предписаниям 1935/3004/EG		
Директива для устройств, находящихся под давлением (2014/68/EU)	<p>Устройства не попадают под действие этой директивы, так как они, будучи поддерживающей давление частью оборудования, не имеют корпуса, находящегося под давлением (см. Ст. 1, абз. 2.1.4).</p> <p>Изготовитель конструирует и производит устройства согласно директиве об устройствах, находящихся под давлением.</p> <p>НЕ предусмотрено применение устройств для использования в качестве „Деталей оборудования с функцией защиты“ (Ст.1, абз. 2.1.3). Если устройства должны использоваться как „Детали оборудования с функцией защиты“, то необходимо произвести согласование с изготовителем.</p>		

* В зависимости от выбранного исполнения в конфигураторе

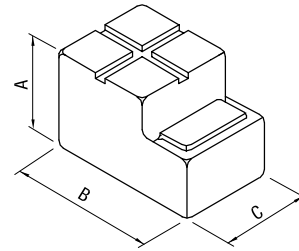
Опции / Принадлежности

Погодозащитный кожух

Погодозащитный кожух рекомендуется при применении на открытом воздухе. Он защищает устройство от всех погодных воздействий, таких как:

- дождевая вода
- образование конденсата
- чрезмерный нагрев солнечными лучами
- чрезмерное охлаждение зимой

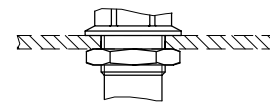
Материал: РЕ, устойчив к погодным и термическим воздействиям



При использовании во взрывоопасных зонах: допущено только для Зоны 22.

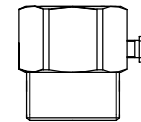
Шестигранная гайка

Для монтажа в стенку емкости без резьбовой муфты.
 Материал: алюминий или сталь 1.4305 (303)



Регулировка по высоте

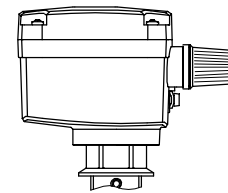
CN 4030 G1 1/2" ISO 228
 Материал: сталь 1.4305 (303)
 Уплотнение к трубному удлинению: FKM



Лампа

Яркая индикаторная лампа, видимая снаружи.

Не выбирается при использовании во взрывоопасных зонах.

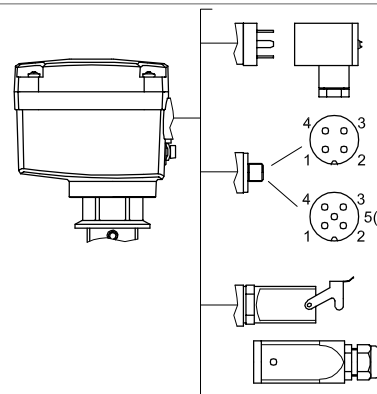


Штекер

Используется вместо винтового соединения кабеля.

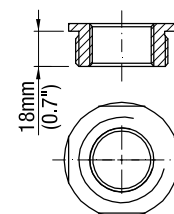
- Кабельный ввод с зажимом под винт или
- Разъем с резьбой M12 или
- Разъемное соединение с фиксирующей скобкой "Nap 4A"

Не выбирается при использовании во взрывоопасных зонах



Адаптер

G 1" к G 1 1/2" / NPT 1 1/4" / NPT 1 1/2"
 Материал: алюминий или сталь 1.4305 (303)



Набор для укорачивания кабеля

Для несущего кабеля CN4050

Монтаж

Общие указания техники безопасности

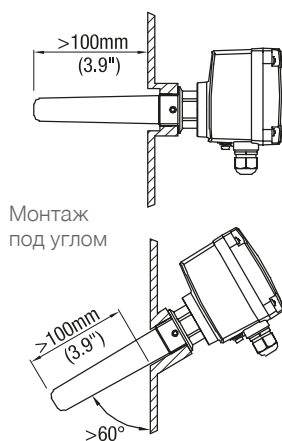
Давление в емкости	Ошибочная установка может привести к потере технологического давления.
Химическая стойкость к среде	Используемые материалы должны выбираться с учетом их химической стойкости. При использовании в специальных окружающих условиях перед установкой необходимо проверить стойкость материалов по таблицам стойкости.
Закрепление технологического подключения	Момент затяжки резьбы не должен превышать 40Нм (металлическая резьба) / 20Нм (пластиковая резьба). Использовать гаечный (рожковый) ключ. При закручивании не воздействовать на корпус.
Материалы допущенные для работы с продуктами питания	Материалы допущены для применения при нормальных и заранее прогнозируемых условиях эксплуатации (согласно RL1935/2004 Арт.3). Отклонения от этих условий могут влиять на безопасность

Указания по монтажу

Положение винтового соединения кабеля	Если устройство монтируется сбоку, винтовое соединение кабеля должно быть направлено вниз и закрыто, чтобы исключить попадание воды в корпус.
Уплотнение	В случае наличия давления в бункере необходимо уплотнить резьбу тефлоновой лентой.

Расстояния до зонда

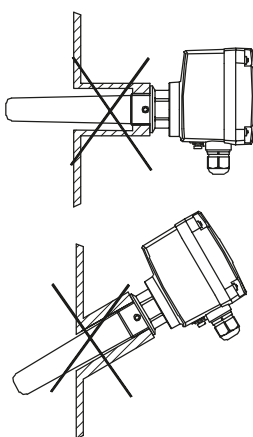
ПРАВИЛЬНО
 Зонд достаточно глубоко погружен в продукт



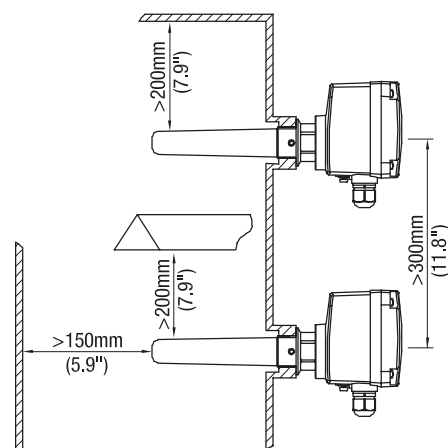
Монтаж под углом

Учитывать угол монтажа:
 Активный край зонда должен иметь достаточное расстояние до металлической стенки емкости

НЕПРАВИЛЬНО
 Штуцер слишком длинный;

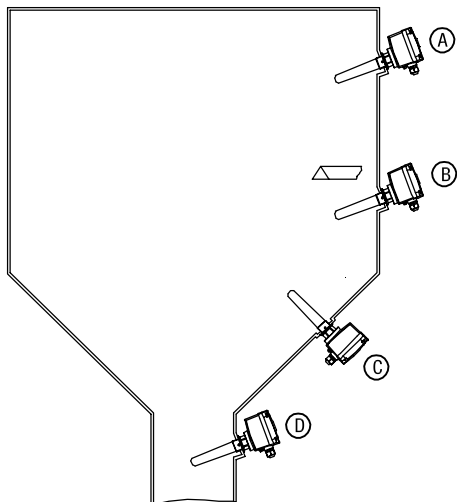


Учитывать мин. расстояния: между двумя датчиками, до металлической стенки емкости, до защитного козырька



Монтаж

CN 4020



ВНИМАНИЕ

Учитывать:

- расстояния до зонда (смотри стр. 11).
- расстояние до потока материала (загрузка).
- макс. допустимые предельные мех. нагрузки (см. стр. 8).
- Истирание от абразивных материалов.

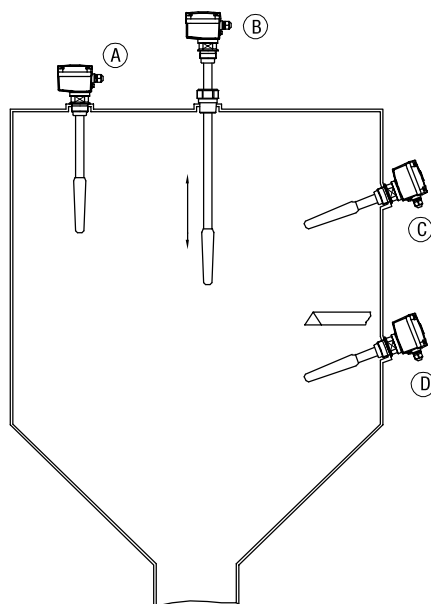
A Сигнализация заполнения: установка горизонтально или под углом. Благодаря установке под небольшим углом, улучшается соскальзывание материала с зонда.

B Сигнализация опустошения либо по потребности. Благодаря установке под небольшим углом, улучшается соскальзывание материала с зонда. Рекомендуется использование защитного козырька при больших механических нагрузках и высокой абразивности измеряемого материала

C Сигнализация опустошения либо по потребности, установка снизу

D Сигнализация опустошения в трубе выгрузки.

CN 4030



ВНИМАНИЕ

Учитывать:

- расстояния до зонда (смотри стр. 11).
- расстояние до потока материала (загрузка).
- макс. допустимые предельные мех. нагрузки (см. стр. 8).
- Истирание от абразивных материалов.

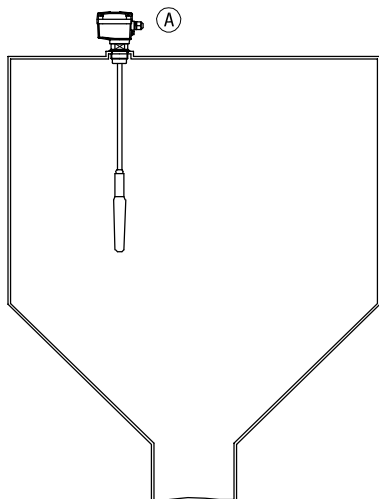
A Сигнализация заполнения установка вертикально.

B Сигнализация заполнения с регулировкой по высоте.

C Сигнализация заполнения установка горизонтально или под углом. Благодаря установке под небольшим углом, улучшается соскальзывание материала с зонда.

D Сигнализация опустошения либо по потребности, установка горизонтально или под углом. Благодаря установке под небольшим углом, улучшается соскальзывание материала с зонда. Рекомендуется использование защитного козырька при больших механических нагрузках и высокой абразивности измеряемого материала

CN 4050



ВНИМАНИЕ

Учитывать:

- Расстояние от зонда до стенки емкости (см. стр 11). При этом учитывать возможность отклонения по вертикали зонда под действием движущегося материала.
 - расстояние до потока материала (загрузка).
 - макс. допустимые предельные мех. нагрузки (см. стр. 8).
- Сигнализация опустошения: в связи с большими силами тяги не устанавливать в центре емкости.
- Истирание при абразивных материалах.

A Сигнализация заполнения, опустошения либо по потребности, установка вертикально.

Электрические подключения



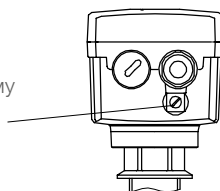
Общие указания по технике безопасности

Надлежащее использование	При ненадлежащем использовании устройства электрическая безопасность не гарантирована.
Заземление	Прежде чем будет выполнено электрическое подключение, должна быть подключена клемма защитного провода внутри прибора.
Директивы по установке	При электрических подключениях следует соблюдать соответствующие местные предписания либо VDE 0100. При использовании напряжения питания 24В, необходимо использование источника питания, имеющего все необходимые допуски с усиленной изоляцией к напряжению сети.
Предохранители	Использовать предохранители, указанные в схеме электрических подключений.
Автоматический защитный токовый выключатель	Для защиты от непрямого касания деталей, находящихся под опасным напряжением, в случае неисправности должно быть обеспечено автоматическое отключение (защитный выключатель FI) подводимого напряжения
Разъединитель	Вблизи устройства следует предусмотреть выключатель в качестве разделительного приспособления для подводимого напряжения, который должен быть обозначен как разъединитель.
Резьбовое соединение кабеля	Кабельные вводы и слепые заглушки должны соответствовать следующим требованиям: класс защиты IP66, температурный диапазон -40°C ... +70°C, допущен к работе под ультрафиолетовым излучением или VDE (в зависимости от местных предписаний), защита от выдергивания. Нужно следить за тем, чтобы винтовое соединение кабеля надежно охватывало кабель и было плотно затянуто (проникновение воды). Неиспользуемые винтовые соединения кабелей должны быть закрыты заглушками.
Подводимое напряжение	Перед включением устройства сравните подводимое напряжение с данными на электронном модуле и на фирменной табличке.
Резьбовое соединение кабеля	Кабельный ввод должен иметь класс защиты IP66 и иметь защиту от выдергивания. Нужно следить за тем, чтобы винтовое соединение кабеля надежно охватывало кабель и было плотно затянуто (проникновение воды). Неиспользуемые винтовые соединения кабелей должны быть закрыты заглушками.
Соединительный кабель	<ul style="list-style-type: none"> • Диаметр подключаемого кабеля должен соответствовать клеммному диапазону используемых резьбовых кабельных соединений. • Сечение кабеля должно соответствовать подключаемым клеммам, при этом необходимо учитывать максимальный ток. • Все соединительные кабели должны иметь изоляцию по крайней мере для рабочего напряжения 250 В пер. • Термостойкость должна составлять не менее 90°C (194°F). • При повышенном уровне помех согласно нормам EMV (смотри раздел допуски), уровень помех должен быть определен, и использоваться соответственно экранированный кабель. Во всех других случаях достаточно использования не экранированного кабеля.
Соединительные клеммы	Следить за тем, чтобы соединительные провода были зачищены не более чем на 8 мм (0.31") (опасность соприкасания токопроводящих деталей).
Прокладка кабеля в клеммном отсеке	Соединительный кабель необходимо укоротить до нужной длины, так, чтобы кабель аккуратно был проложен в клеммном отсеке.
Защита реле и транзисторов	Для защиты от пиков напряжения при индуктивной нагрузке следует предусмотреть защиту контактов реле/выходных транзисторов.
Защита от статических зарядов	В любом случае корпус должен быть заземлен, чтобы исключить образование статических зарядов. Это особенно важно при использовании с пневматической подачей и неметаллическими емкостями.

! Дополнительные указания по технике безопасности для взрывоопасных зон

Наружная клемма выравнивания потенциала

Соединить наружную клемму с системой выравнивания потенциала всей установки



Резьбовые кабельные соединения и система трубопроводов

- Все работы должны выполняться в соответствии с предписаниями той страны, в которой производится установка / эксплуатация прибора.
- Неиспользуемые кабельные вводы должны быть закрыты допущенными для этих целей заглушками.
- Везде, где это возможно, должны использоваться части, поставляемые производителем.
- Для поставляемых производителем резьбовых кабельных вводов необходимо предусмотреть защиту от выдергивания кабеля.
- Сечение соединительных кабелей должно соответствовать клеммам кабельных вводов.
- Если применяются части, отличающиеся от поставляемых производителем, необходимо убедиться в следующем: Эти части должны иметь допуск, который подходит к допуску датчиков уровня (сертификат и класс защиты). Разрешенная рабочая температура должна соответствовать минимальной температуре окружающей среды для датчика уровня и увеличенной на 10 К максимальной температуре окружающей среды для датчика уровня. Части должны быть установлены в соответствии с инструкцией по эксплуатации производителя.

Ввод в эксплуатацию

Ввод в эксплуатацию только с закрытой крышкой.

Открытие крышки устройства

Перед открытием крышки убедиться, что отсутствуют источники пыли или отложения пыли. Не допускается открывать крышку корпуса под напряжением.

Электрические подключения

Реле SPDT

Питание:

21..27В DC $\pm 10\%^*$ 1,5Вт
 *вкл. 10% по EN 61010

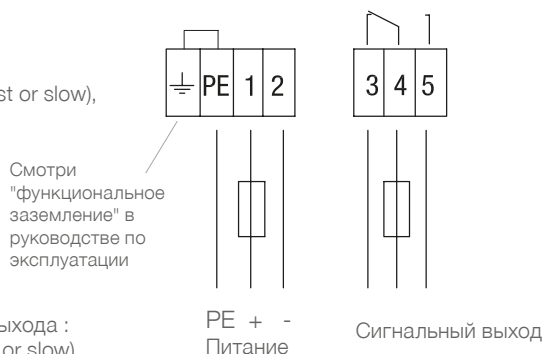
Предохранитель в контуре питания:
 макс. 10А, "быстрый" или "медленный" (fast or slow),
 НВС, 250В

Сигнальный выход:

Реле SPDT без потенциала

AC макс. 250В, 3А, не индуктивн.
 DC макс. 30В, 5А, не индуктивн.

Предохранитель в контуре сигнального выхода :
 макс 5А, "быстрый" или "медленный" (fast or slow),
 НВС, 250В



Реле DPDT Универсальное напряжение питания

Питание:

21..230В 50-60Hz $\pm 10\%^*$ 18ВА
 21..45В DC $\pm 10\%^*$ 2Вт
 *вкл. 10% по EN 61010

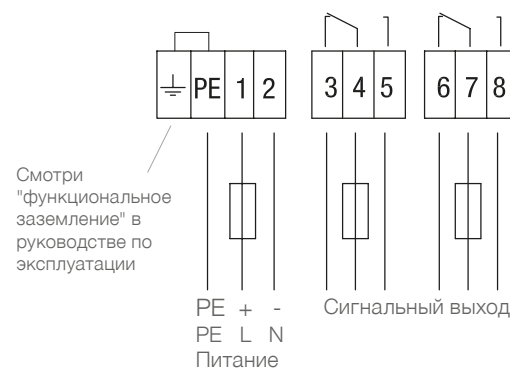
Предохранитель в контуре питания:
 макс. 10А, "быстрый" или "медленный"
 (fast or slow), НВС, 250В

Сигнальный выход:

Реле DPDT без потенциала

AC макс. 250В, 8А, не индуктивн.
 DC макс. 30В, 5А, не индуктивн.

Предохранитель в контуре сигнального
 выхода: макс 10А, "быстрый" или "
 медленный" (fast or slow), НВС, 250В



PNP 3-проводн.

Питание:

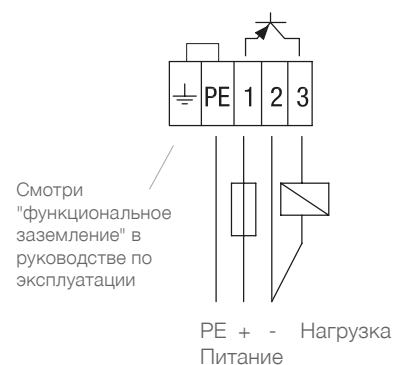
20 .. 40ВDC $\pm 10\%^*$ 0.5А
 *вкл. 10% по EN 61010

Предохранитель:
 макс 4А, "быстрый" или "медленный"
 (fast or slow), 250В, НВС,

Сигнальный выход:

макс. 0.4А

Нагрузка (например):
 ПЛК, Реле, пускатель, лампа



Должен быть использован допущенный источник питания с усиленной изоляцией сети

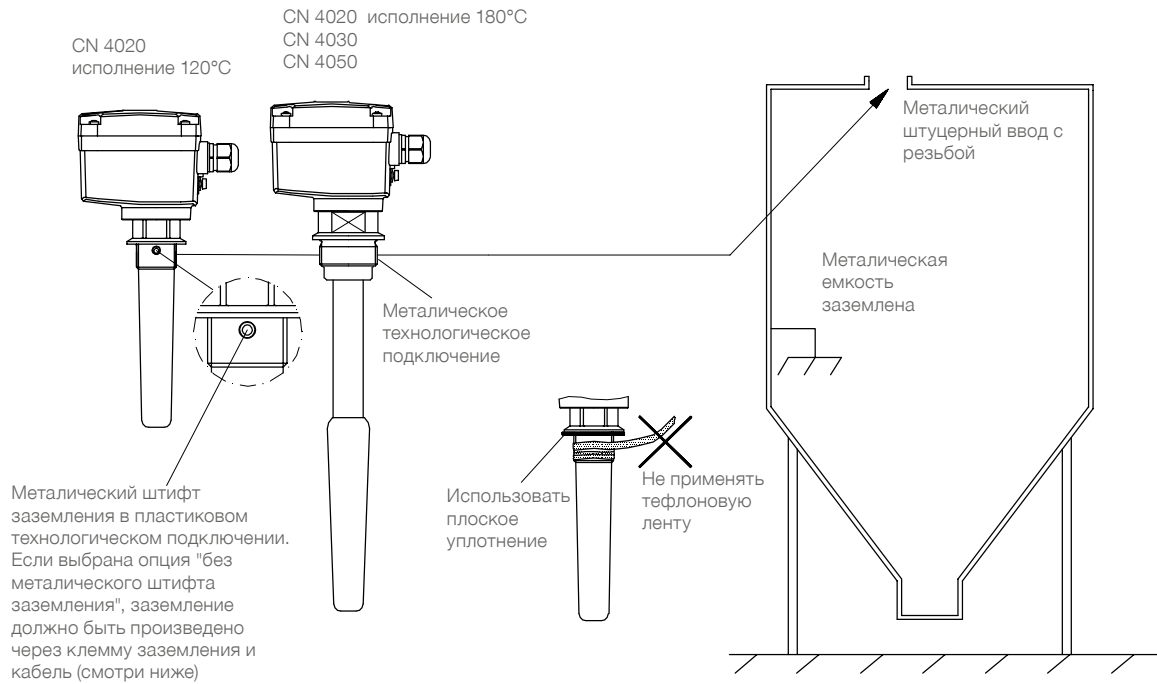
Электрические подключения

Функциональное заземление

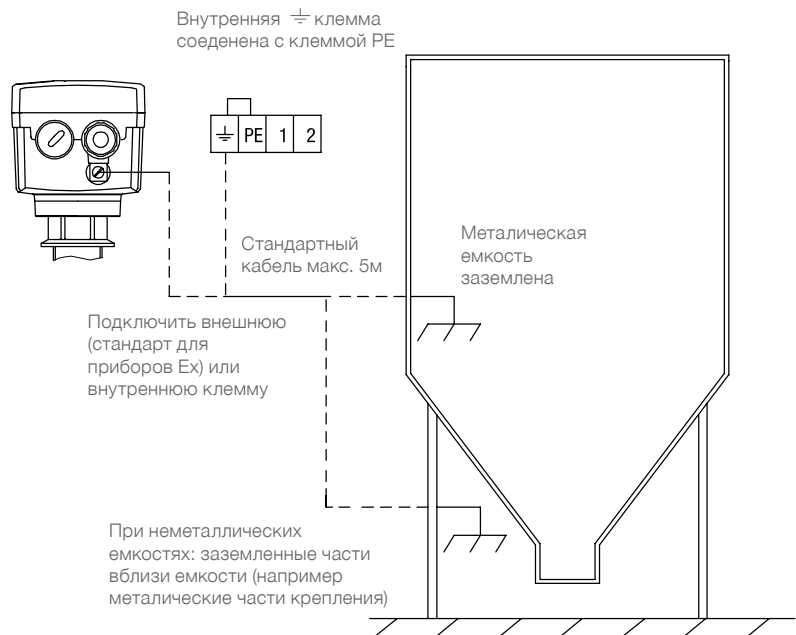
Для надежного функционирования прибор должен быть заземлен. Это может быть произведено любым из следующих методов:

Заземление через резьбовое соединене

ВНИМАНИЕ: Это заземление не достаточно для Ex-приборов.



Заземление через клемму заземления и кабель



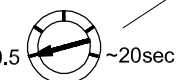
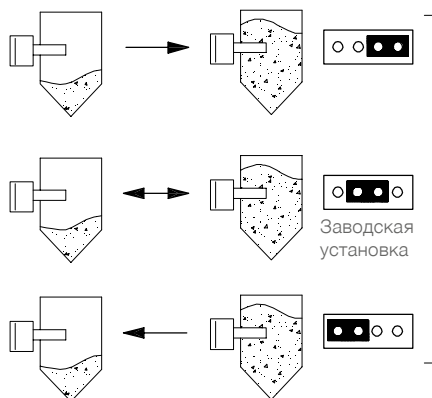
Установки

Элементы управления

Реле SPDT

Задержка сигнала:

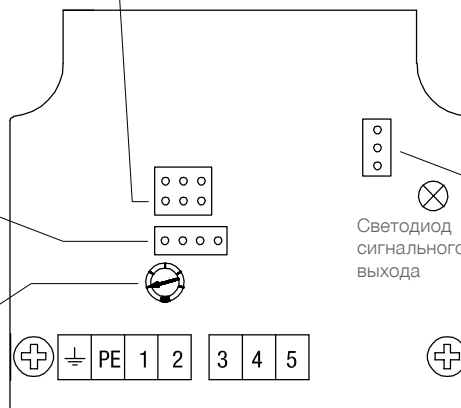
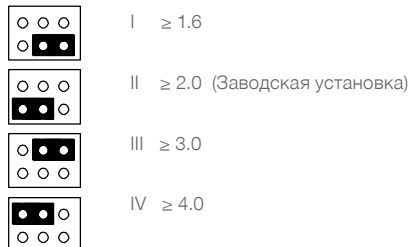
Задержка сигнала работает в одном либо двух направлениях, см. указанные ниже стрелки



Заводская установка=0.5 сек

Чувствительность:

гранцы диэл. пост.



Установка FSH/FSL:



Реле DPDT

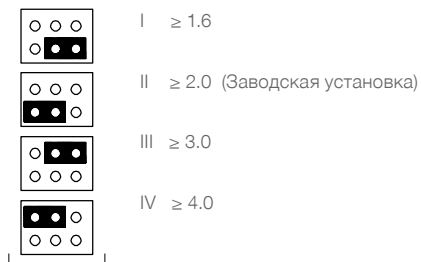
Универсальное напряжение питания

PNP

3-проводная

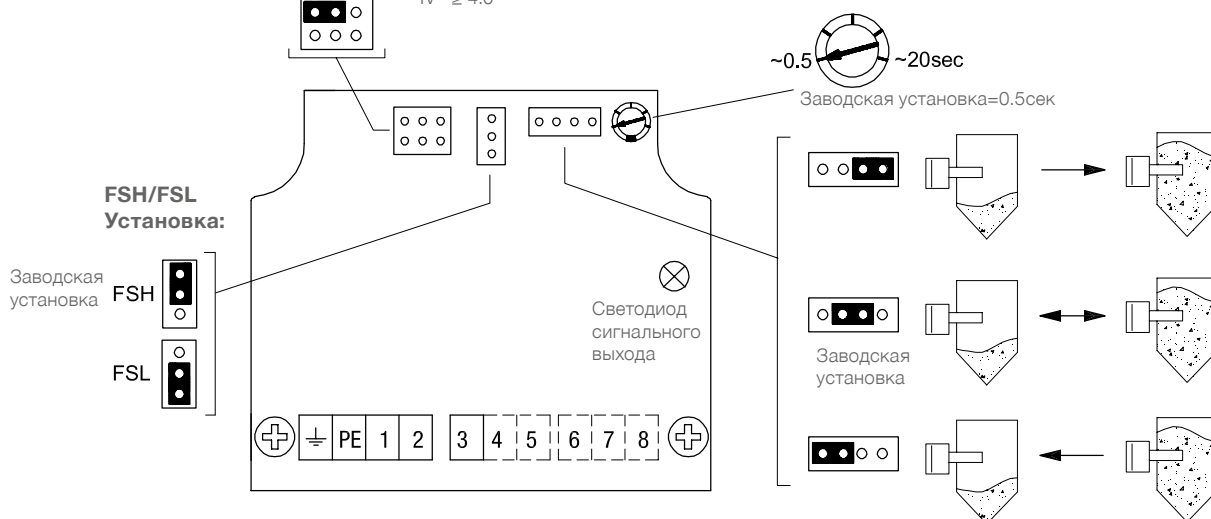
Чувствительность:

гранцы диэл. пост.



Задержка сигнала:

Задержка сигнала работает в одном либо двух направлениях, см. указанные ниже стрелки



Установки / Логика переключения

Настройка чувствительности

Заводская предустановка прибора - уровень II, обычно не нуждается в корректировке по месту. При необходимости могут быть выбраны следующие уровни:

	Описание	Необходимое значение диэлектрической постоянной	Допустимое образование отложений
Уровень I	Максимальная чувствительность, низкое значение DK.	≥ 1.6	малое
Уровень II	Стандартная установка для большинства применений.	≥ 2.0	среднее
Уровень III	Низкая чувствительность для больших отложений материала на зонде.	≥ 3.0	большое
Уровень IV	Минимальная чувствительность для очень больших отложений материала на зонде	≥ 4.0	очень большое

Логика переключения

FSH: установка для использования датчика для сигнализации уровня заполнения. Исчезновение питания/обрыв провода действует как сигнализация заполнения (защита от переполнения).

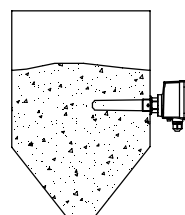
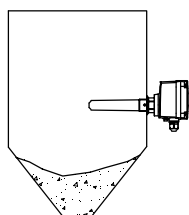
FSL: установка для использования датчика для сигнализации уровня опустошения. Исчезновение питания/обрыв провода действует как сигнализация опустошения (защита от работы в сухую)

Сигнальный выход

Сигнальный выход

Установка	FSL	FSH	FSL	FSH	
Реле SPDT					
Реле DPDT					
PNP					
Светодиод „сигнальный выход“	желтый	зеленый	зеленый	желтый	

Исчезновение питания



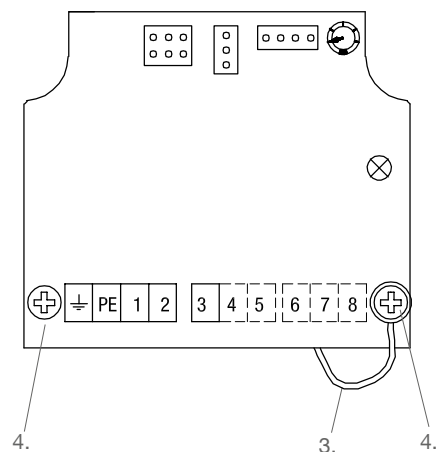
Техническое обслуживание

Открытие крышки корпуса	<p>Перед открытием крышки прибора необходимо редуспотреть следующие пункты:</p> <ul style="list-style-type: none"> • Убедиться, что прибор оключен от напряжения питания. • Предотвращена возможность попадания и оседания пыли. • Предотвращена возможность попадания воды внутрь корпуса.
Регулярная проверка прибора	<p>Для соответствия требованиям взрывобезопасности-Ex и электробезопасности регулярно должны контролироваться следующие пункты (в зависимости от условий эксплуатации):</p> <ul style="list-style-type: none"> • Механические повреждения или коррозия каждого из компонентов датчика (со стороны зонда и со стороны корпуса), а также поареждения подключаемого кабеля • Плотная посадка технологического подключения, кабельных вводов и крышки корпуса. • Плотная посадка внешнего PE кабеля (если есть в наличии). • При температурах процесса выше 230°C необходима регулярная проверка состояния поставляемых уплотнений для фланцев и для муфты перемещения.
Чистка	<p>В случае, если условия применения датчика требуют чистки необходимо учитывать следующее:</p> <ul style="list-style-type: none"> • Чистящее вещество не должно влять на материалы из которых изготовлен датчик. Особенно внимательно нужно быть с уплотнением крышки корпуса, кабельными воодами и поверхностью корпуса. <p>Чистка прибора должна быть осуществлена таким образом, чтобы:</p> <ul style="list-style-type: none"> • Чистящее вещество не попадало через уплотнения вала и крышки корпуса, кабельные вводы в отсек электроники. • Чтобы не были повреждены уплотнение крышки корпуса, кабельные вводы и прочие элементы. <p>Возможное оседание пыли на корпусе датчика не повышает температуру на поверхности корпуса датчика, поэтому для соответствия требованиям взрывобезопасности, в частносит для соответствия максимально-допустимой температуре поверхности, нет необходимости в чистке поверхности прибора от оседаемой пыли.</p>
Проверка на работоспособность	<p>В определенных условиях эксплуатации необходима регулярная проверка работоспособности датчика..</p> <p>Необходимо учесть все необходимые в зависимости от условий эксплуатации прибора, меры предосторожности, для обеспечения безопасной работы, (например, связанные с зоной опасностью взрыва, опасные измеряемые сыпучие материалы, электрическая безопасность. давление процесса ...).</p> <p>Этого теста не достаточно, чтобы определить достаточно ли чувствительности датчика для измерения применяемого материала.</p> <p>Проверка работоспособности происходит за счет касания внешней части датчика (допущенными для этого материалами например заземленная металлическая пластина или рука), а также наблюдение за корректностью выходных сигналов.</p>
Дата производства	<p>Дату производства возможно определить по серийному номеру казанному на фирменной табличке на приборе. При необходимости, проконтактируйте с производителем или официальным дистрибьютором</p>
Запасные части	<p>Все возможные запасные части описаны в конфигураторе.</p>

Замена платы:

- CN 4020** Прибор отключить от питания, и защитить от случайного подключения питания.
 Перед открытием крышки необходимо убедиться, что прибор чистый и исключена возможность попадания воды или грязи в корпус.
1. Открыть крышку корпуса
 2. Отключить соединительные кабели.
 3. Отключить внутренние клеммы заземления.
 4. Выкрутить крепежные винты.
 5. Вынуть плату.
 6. Вынуть штекер зонда.
 7. Подключить штекер зонда к новой плате.
 8. Установить новую плату и закрутить крепежные винты.
 9. Подключить внутреннюю клемму заземления и соединительные кабели.

Настройка прибора не требуется.



- CN 4030** В этих исполнениях электроника не меняется, так, как установлена внутри зонда. Дефектные приборы отправляются производителю.
CN 4050

Указания по использованию во взрывоопасных зонах

Классификация зон

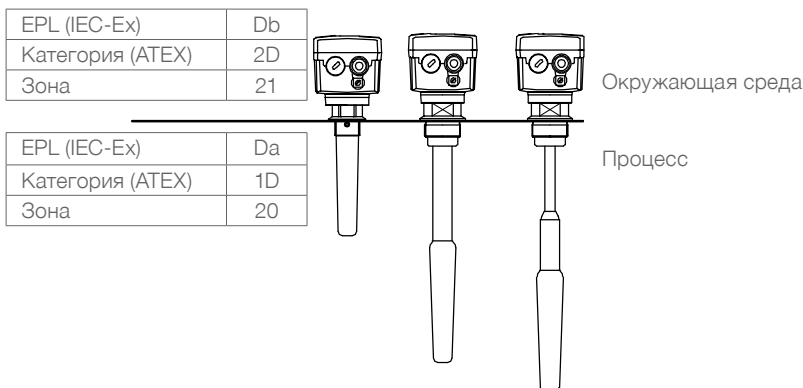
	Использовать в зоне	ATEX Категория	IEC-Ex Equipment Protection Level (EPL)
Зона пыли	20, 21, 22	1 D	Da
	21, 22	2 D	Db
	22	3 D*	Dc

* в правилах устройства электроустановок существуют дополнительные требования для электропроводной пыли.


Общие указания

Обозначение	Устройства с допуском EX особо обозначаются на маркировочной (заводской) табличке.
Технологическое давление	В зависимости от конструкции устройства подходят для избыточных давлений до 6/16 бар (87/232psi). Эти давления можно подавать в целях тестирования. Однако, определение ATEX / IEC-Ex действует только при избыточном давлении в бункере в диапазоне -0,2...+0,1 бар (-2,9...+1,45psi). Вне этого диапазона допуск больше не действует.
Технологическая и окружающая температура	Допустимые температурные диапазоны указаны на фирменной табличке.

Допустимые зоны при монтаже в перегородку



Макс. температура поверхности

Обозначение температуры на фирменной табличке  указывает на инструкцию по эксплуатации. В следующих таблицах представлены соответствующие значения температуры. Макс. температура поверхности указывает максимальную температуру прибора, которая может появиться в случае неполадки (согласно определению EX)

Исполнения CN 4020 120°C / CN 4030 / CN 4050:

Макс. температура окружающей среды*	Макс. температура процесса*	Максимальная температура поверхности
60°C (140°F)	CN 4020: 120°C (248°F)	120°C (248°F)
	CN 4030: 110°C (230°F)	
	CN 4050: 80°C (176°F)	135°C (275°F)

Исполнения CN 4020 180°C:

Макс. температура окружающей среды	Макс. температура процесса	Максимальная температура поверхности
60°C (140°F)	120°C (248°F)	120°C (248°F)
	130°C (266°F)	130°C (266°F)
	140°C (284°F)	140°C (284°F)
	150°C (302°F)	150°C (302°F)
	160°C (320°F)	160°C (320°F)
	170°C (338°F)	170°C (338°F)
	180°C (356°F)	180°C (356°F)

* Учитывать уменьшение параметров (смотри стр. 7)

Утилизация

Прибор состоит из материалов, которые возможно повторно использовать / перерабатывать. Информация по типу материалов представлена в разделе "Технические данные - Механические данные" .

Переработка, повторное использование материалов должно быть осуществлено фирмой, специализирующейся на утилизации / переработке материалов. Так, как приборы не подпадают по действие предписания WEEE 2002/96/EG, их нельзя утилизировать на общественных точках для утилизации мусора.

Содержание

	Стр.
Указания по технике безопасности / Техническая поддержка	2

Введение	
Применение / Исполнения/ Параметры	3

Технические параметры CN 7100	
Размеры	4
Электрические параметры	5
Механические параметры	6
Условия окружающей среды и процесса	6
Сертификаты	7

Монтаж	7

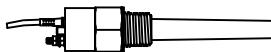
Электрические подключения	9

Настройка	13

Поиск неисправности	18

Техническое обслуживание	19

Указания по применению во взрывоопасных зонах	20



Возможны изменения.
 Все размеры в мм (дюймах).

Фирма не несет ответственности за опечатки.
 Разумеется, возможны варианты устройств, не указанные в настоящих сведениях об устройствах.
 Просим обращаться к нашим техническим консультантам.

Указания по технике безопасности / Техническая поддержка

Указания

- Выполнять установку, техническое обслуживание и ввод в эксплуатацию имеют право только квалифицированные специалисты.
- Продукт разрешается использовать только таким образом, как это предписано в инструкции по эксплуатации.

Обязательно соблюдать следующие предупреждения и указания:

ПРЕДУПРЕЖДЕНИЕ



Символ предупреждения на продукте: Несоблюдение необходимых мер предосторожности может привести к смерти, тяжелым увечьям и/или материальному ущербу.



ПРЕДУПРЕЖДЕНИЕ

Символ предупреждения на продукте: Опасность электрического удара



ПРЕДУПРЕЖДЕНИЕ

Несоблюдение необходимых мер предосторожности может привести к смерти, тяжелым увечьям и/или материальному ущербу.

Этот символ используется, если на устройстве нет соответствующего символа предупреждения.

ВНИМАНИЕ

Несоблюдение необходимых мер предосторожности может вызвать материальный ущерб.

Символы безопасности

В инструкции и на устройстве

Описание



ВНИМАНИЕ: см. подробности в инструкции по эксплуатации



Клемма заземления



Клемма защитного провода

Техническая поддержка

Пожалуйста, обратитесь к местному представителю (адрес можно найти на <http://ru.uwt.de/>), или свяжитесь с:

UWT GmbH
 Westendstr. 5
 D-87488 Betzigau

Tel. 0049 (0)831 57123-0
 Fax. 0049 (0)831 76879
 info@uwt.de
 www.uwt.de
<http://ru.uwt.de/>

Введение

Применение

CN7000 это компактный, емкостный 2-х проводный сигнализатор для регистрации уровня в местах с ограниченным пространством, применяемый для:

- Сигнализации границы раздела сред, а также уровня сыпучих веществ, жидкостей, взвесей, шламообразных материалов и пены.
- Применен в фармацевтической отрасли и при производстве продуктов питания.
- Нефтегазовой и химической промышленности.
- В зонах с взрывоопасностью.

Исполнения

- Версия с соединительным кабелем имеет подключение к процессу из нержавеющей стали и опции исполнения зонда из PPS или PVDF.
- Стандартная версия (корпус из термопластичного полиэстера) с технологическим подключением из нержавеющей стали, исполнение зондов из PPS или PVDF
- Стандартная версия (корпус из термопластичного полиэстера) с технологическим подключением и зондом из PPS

Параметры

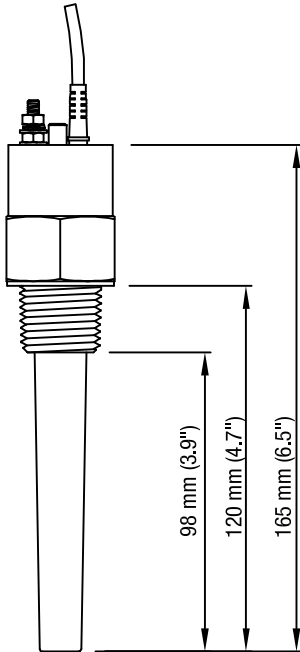
- Технологическое подключение NPT, R (BSPT), G (BSPP).
- Конструкция, защищенная от коррозии, PPS и нержавеющая сталь 316L (опционально исполнение частей, контактирующих с измеряемым материалом из PVDF).
- Не поляризованный полупроводниковый переключатель или релейный выход (только для версии, выполненной полностью из пластика).

Технические параметры / Размеры

CN7100

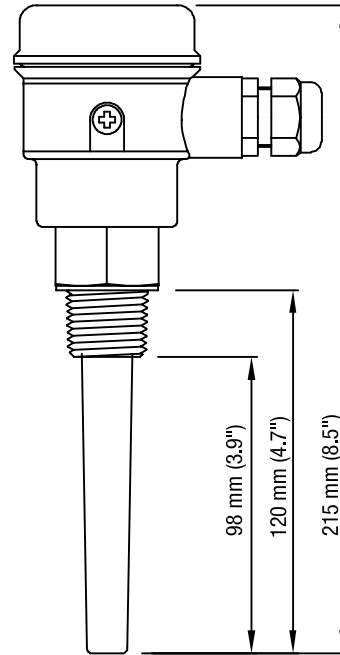
Кабельное исполнение

Кабель d 5мм (0,2")

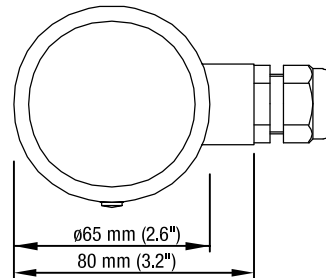
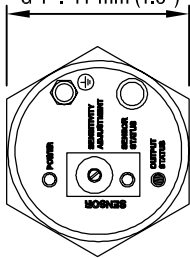


CN7100

Исполнение с корпусом



3/4" NPT: 36 mm (1.4")
 R 1": 36 mm (1.4")
 G 1": 41 mm (1.6")



Технические параметры / Электрические параметры

Электроника

	Кабельное исполнение и исполнение с корпусом с технологическим подключением из нерж. стали	Исполнение с корпусом с технологическим подключением из PPS
Напряжение питания		
Стандартное исполнение	12-33 В DC	12-33 В DC
Искробезопасное исполнение	10-30 В DC, (необходим барьер искрозащиты) Для ATEX: $U_i = 30V$ $I_i = 200mA$ $P_i = 1.5Вт$ $C_i = 2nF$ $L_i = 1mH$ * Для кабельного исполнения с длиной кабеля более 1,5 м необходимо добавить емкость 0,3нF/м Для FM/CSA: смотри стр. 12	-
Сигнальный выход		
мА	4/20 мА или 20/4 мА 2-проводная токовая петля	4/20 мА или 20/4 мА 2-проводная токовая петля
Не поляризованный полупроводниковый переключатель (стандартное исполнение)	30 В DC/30В AC макс 82 мА. Ограничение до 30 В DC/16 В AC макс. 82 мА в условиях повышенной влажности	-
Не поляризованный полупроводниковый переключатель (стандартное исполнение)	30 В DC макс. необходим барьер искрозащиты Для ATEX: $U_i = 30V$ $I_i = 200mA$ $P_i = 1.5W$ $C_i = 0$ $L_i = 0$ Для INMETRO $U_i = 30V$ $I_i = 200mA$ $P_i = 1.5W$ $C_i = 2nF$ $L_i = 1mH$ * Для кабельного исполнения с длиной кабеля более 165 м должна быть добавлена емкость 0,3нF/м Для FM/CSA: см. стр. 12	-
Релейный выход	-	60 В DC или 30 В AC; Ограничено до 30 В DC/ 16 В AC при высокой влажности
- макс. вольтаж переключения		
- макс. ток переключения		1 А
- макс. мощность переключения		60 Вт
Повторяемость	2 мм (0.08")	2 мм (0.08")

Технические параметры/ Механические параметры/ Условия эксплуатации

Механические характеристики

Сенсор / части контактирующие с материалом	<p>Присоединение к процессу и сенсор из PPS или Присоединение к процессу 316L и сенсор из PPS или PVDF</p> <p>Уплотнение для металлического присоединения к процессу: Стандарт: FKM (напр., вайтон). Опция: FFKM (напр., калрез).</p>
<p>Кабельное исполнение</p> <ul style="list-style-type: none"> - Корпус кабельного исполнения - Присоединение к процессу - Соединительный кабель 	<p>Нерж. сталь 316L Нерж. сталь 316L, 3/4" NPT или R 1" (BSPT), или G 1" (BSPP) 1 м (3.3 ft) с 4 проводниками, 22 AWG, экранированный, изоляция из полиэстра</p>
<p>Исполнение с корпусом</p> <ul style="list-style-type: none"> - Корпус - Крышка - Присоединение к процессу - Электрические подключения 	<p>VALOX® (термопластиковый полиэстер) Прозрачный термопластиковый поликарбонат (PC) Нерж. сталь 316L, 3/4" NPT или R 1" (BSPT), или G 1" (BSPP) или присоединение к процессу из PPS, 3/4" NPT или R 1" (BSPT) Встроенный клеммник на 5 контактов Кабельный ввод 1/2" NPT (опционально кабельный ввод M20 x 1.5)</p>

Окружающая среда

Окружающая температура:	
<ul style="list-style-type: none"> - Кабельное исполнение или с корпусом с технологическим подключением из нержавеющей стали - Присоединение к процессу из PPS (исполнение с корпусом) 	<p>-30 до +85 °C (-22 до +185 °F). -20 до +85 °C (-4 до +185 °F) с уплотнением из FFKM.</p> <p>-10 до +85 °C (+14 до +185 °F)</p> <p>С сертификатом ATEX: В зависимости от температуры поверхности и температурного класса, Подробнее см. стр. 22.</p>
<p>Класс защиты, обеспечиваемый оболочкой:</p> <ul style="list-style-type: none"> - Исполнение с корпусом - Кабельное исполнение 	<p>Типе 4 / NEMA 4 / IP68 Типе 4 / NEMA 4 / IP65, С допуском FM только для применения в помещении</p>

Инсталляционная категория	I
Степень загрязнения	4

Параметры процесса

Диэлектрическая константа	Минимум 1.5
<p>Версия с корпусом и технологическим подключением из</p>	<p>Кабельное исполнение или версия с корпусом и технологическим подключением из нерж. стали: -30 до +100 °C (-22 до +212 °F) -20 до +100 °C (-4 до +212 °F) с опцией уплотнение из FFKM</p> <p>Версия с корпусом и технологическим подключением из PPS: -10 до +100 °C (+14 до +212 °F) С сертификатом ATEX: В зависимости от температуры поверхности и температурного класса, Подробнее см. стр. 22.</p>
Давление (в емкости)	-1 до 10 Бар (146 psi) от абсолют., номинал

Сертификаты / Монтаж

Сертификаты

	Техн. подключение из PPS, исполнение с корпусом	Техн. подключение из нерж. стали, исполнение с корпусом и кабельное
Общее применение	CE, FM, CSA	CE, FM CSA, TP-TC
Искробезопасное исполнение (требуется барьер искрозащиты)	-	ATEX II 1G 1D 1/2G 1/3D Ex ia IIC FM/CSA Class I, II, III, Div. 1, Gr. A-G INMETRO TP-TC
Marine / Карабельный сертификат	-	Lloyds Register of Shipping, Категория ENV1, ENV2 и ENV5
Защита от переполнения	WHG	WHG

Примечание:

Тестирование ЭМС (электро-магнитная совместимость) проводилось на CN7000 с металлическим технологическим соединением, при установке в металлическую емкость и с использованием экранированного кабеля. Чувствительность была установлена поворотом потенциометра 2 оборота против часовой стрелки от заданного значения.

Монтаж



Общие указания по технике безопасности

Монтаж должен выполняться только квалифицированным персоналом и в соответствии с местными правилами. Этот продукт чувствителен к электростатическому разряду. Соблюдайте надлежащие условия заземления.



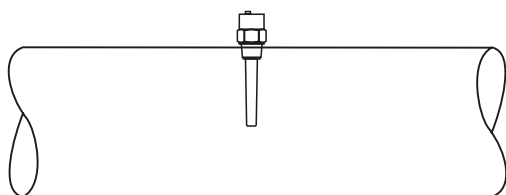
Дополнительные указания по технике безопасности при установке в хоне с опасностью взрыва

Смотри стр. 20

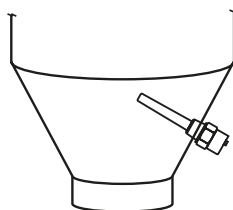
Место установки

CN 7000 обычно устанавливается в крышку емкости (сигнализация верхнего уровня) или в стенку емкости (сигнализация верхнего или нижнего уровня).

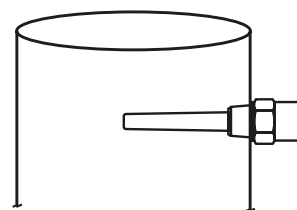
Вертикально



Под углом



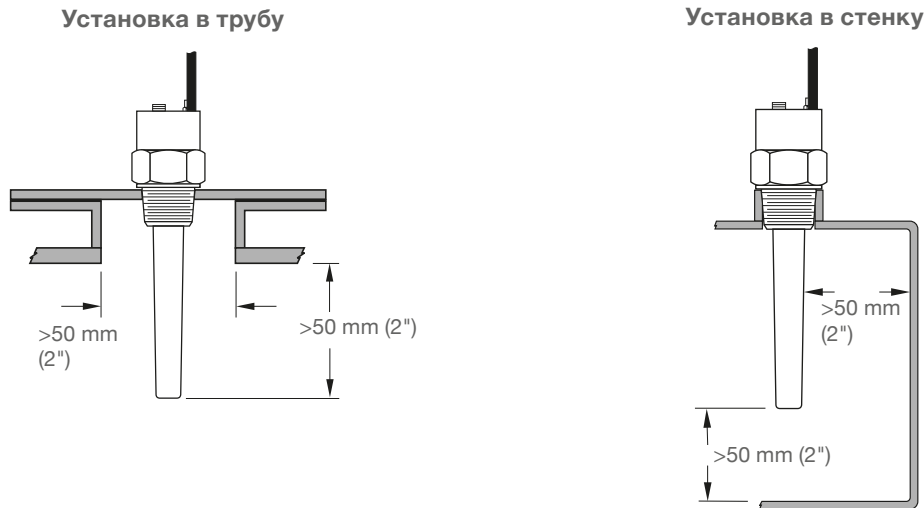
Горизонтально



Монтаж

Особенности установки и ограничения

Примечание. Рисунки по установке относятся к кабельному исполнению и к исполнению с корпусом.



Установка нескольких датчиков

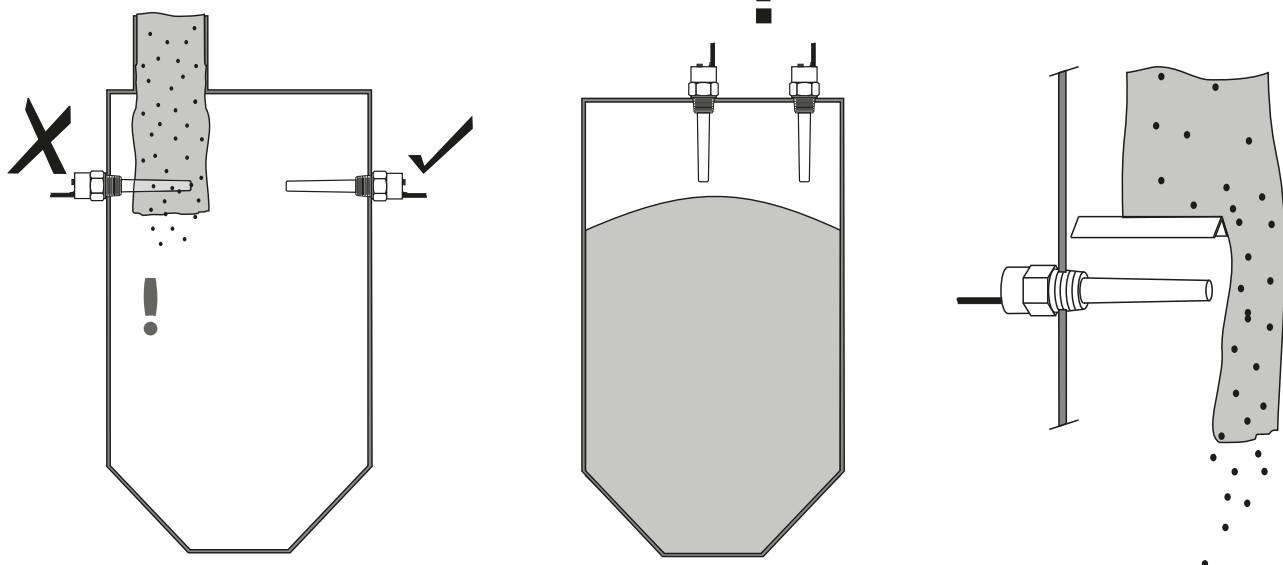
При использовании нескольких датчиков в одной емкости, датчики должны быть установлены на расстоянии 100 мм друг от друга. В случае ограниченного пространства установите датчики по диагонали.

Меры предосторожности при использовании с сыпучими материалами

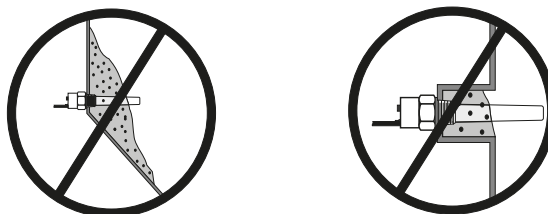
Установите датчик как можно дальше от потока материала

Учтите уровень поверхности материала внутри емкости и угол естественного откоса.

Защитите зонд от потока материала



Избегайте установку датчика в местах где есть опасность налипания материала.



Электрические подключения



Общие указания по технике безопасности

В соответствии с требованиями безопасности IEC 61010-1 входной разъем постоянного тока должен питаться от источника напряжения, который имеет гальваническую развязку между входом и выходом.

Во влажной зоне может присутствовать вода или другая проводящая жидкость, что повышает риск поражения электрическим током.

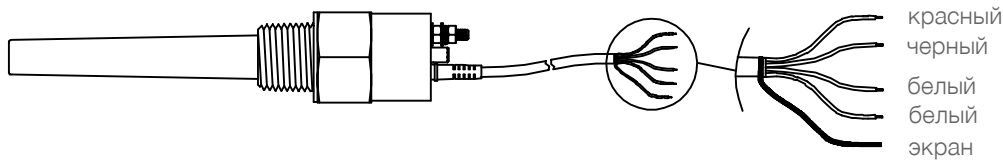


Дополнительные указания по технике безопасности в зонах с опасностью взрыва

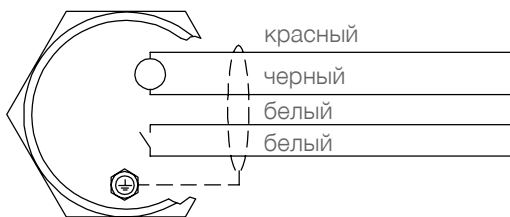
Смотри страницу 20.

Электрические подключения

Кабельное исполнение



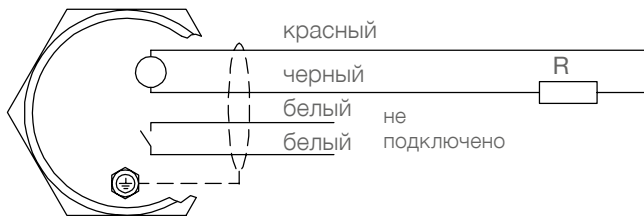
Исполнение с не поляризованным полупроводниковым переключателем / реле



Экран подключен внутри к заземлению
 Рекомендуется использовать экранированный кабель для стабильного измерения.

Красный / черный	Белый / белый
Питание: 12-33В DC 10-30В DC Искробезопасн.* Полярность определяет выходную логику, см. таблицу ниже	Выход: не поляризованный полупроводниковый переключатель* Соблюдать защиту (см. ниже). Макс. 30 В DC/30 В AC, 82 мА Ограничено до 30 В DC/16 В AC, 82 мА в местах с повышенной влажностью
* Для искробезопасной работы требуется барьер искробезопасности Для АTEX: Рейтинги источника питания и полупроводникового переключателя: $U_i = 30В$ $I_i = 200мА$ $P_i = 1.5W$, $C_i = 2нF$, $L_i = 1мH$. Для подключения кабеля длиной более чем 1,5м должна быть добавлена к C_i электрическая емкость 0,3нF/м. Для FM/CSA: смотри отдельный чертеж по подключению	

Исполнение с токовой петлей 4-20 мА



Питание: 12-33В DC
 Полярность определяет выходную логику, см. таблицу ниже

$R_{\text{макс.}} = (V_{\text{питания}} - 12В) / 20мА$
 Пример: 24В питания позволяет $R_{\text{макс.}}$ 600 Ом

Экран подключен внутри к заземлению
 Рекомендуется использовать экранированный кабель для стабильного измерения.

Примечание: искробезопасное исполнение не доступно

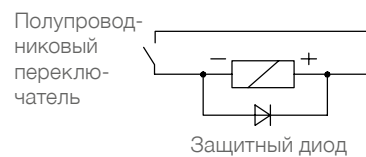
Логика выходных сигналов

Желтый светод.	○		☀	
Статус	FSL	FSH	FSL	FSH
Полярность пит. (цвет жилы)	Красный+ Черный -	Красный- Черный+	Красный+ Черный-	Красный- Черный+
Красный светодиод	○	☀	☀	○
Полупроводниковый переключ.				
Петля 4/20мА	4мА	20мА	20мА	4мА

FSL = Fail safe low/сигнал. опустошения FSH = Fail safe high/сигнал. заполнения

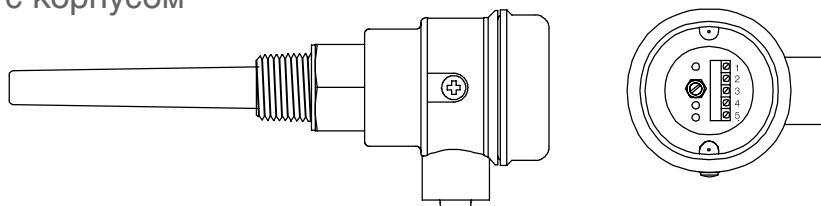
Защита полупроводникового переключателя

При подключении к полупроводниковому переключателю внешнего реле, необходимо предусмотреть установку защитного диода.

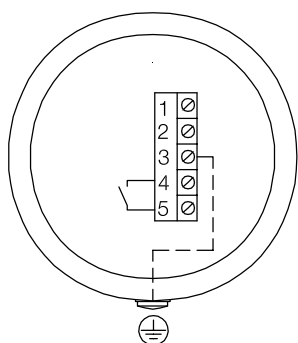


Электрические подключения

Исполнение с корпусом



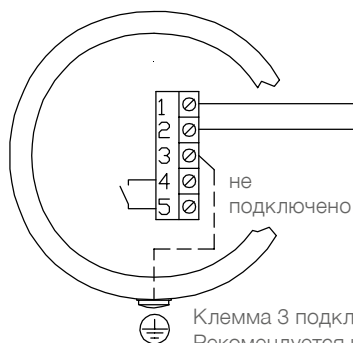
Исполнение с не поляризованным полупроводниковым переключателем / реле



Клемма 3 подключена внутри к заземлению
 Рекомендуется использовать экранированный кабель для стабильного измерения.

Клеммы 1, 2	Клемма 3	Клеммы 4, 5
Питание: 12-33В DC 10-30В DC Искробезопасн.* Полярность определяет выходную логику, см. таблицу ниже	Подключение экрана кабеля Подключается к заземлению	Выход: не поляризованный полупроводниковый переключатель* только с присоединением к процессу из нержавеющей стали Соблюдать защиту (см. ниже). Макс. 30 В DC/30 В AC, 82 мА Ограничено до 30 В DC/16 В AC, 82 мА в местах с повышенной влажностью Реле Имеется только в исполнении с технологическим подключением из PPS. Искробезопасное исполнение не доступно. Макс. 60 В DC или 30 В AC; Ограничено до 30 В DC/16 В AC в местах с повышенной влажностью, Макс. 1 А, 60 W
* Для искробезопасной работы требуется барьер искробезопасности Для ATEX: Рейтинги источника питания и полупроводникового переключателя: $U_i = 30В$ $I_i = 200мА$ $P_i = 1.5W$, $C_i = 2нF$, $L_i = 1мH$. Для подключения кабеля длиной более чем 1,5м должна быть добавлена к C_i электрическая емкость 0,3нF/м. Для FM/CSA: смотри отдельный чертеж по подключению		

Исполнение с токовой петлей 4-20 мА



Клемма 3 подключена внутри к заземлению
 Рекомендуется использовать экранированный кабель для стабильного измерения.

Питание: 12-33В DC
 Полярность определяет выходную логику, см. таблицу ниже

$$R_{\text{макс.}} = (V_{\text{питания}} - 12В) / 20мА$$

Пример: 24В питания позволяет R_{макс.} 600 Ом

Примечание: искробезопасное исполнение не доступно

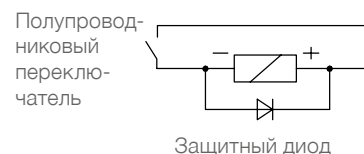
Логика выходных сигналов

Желтый светод.	○		☀	
Статус	FSL	FSH	FSL	FSH
Полярность пит. (клемма)	1 + 2 -	1 - 2 +	1 + 2 -	1 - 2 +
Красный светодиод	○	☀	☀	○
Полупроводниковый переключ.				
Петля 4/20мА	4мА	20мА	20мА	4мА

FSL = Fail safe low/сигнал. опустошения FSH = Fail safe high/сигнал. заполнения

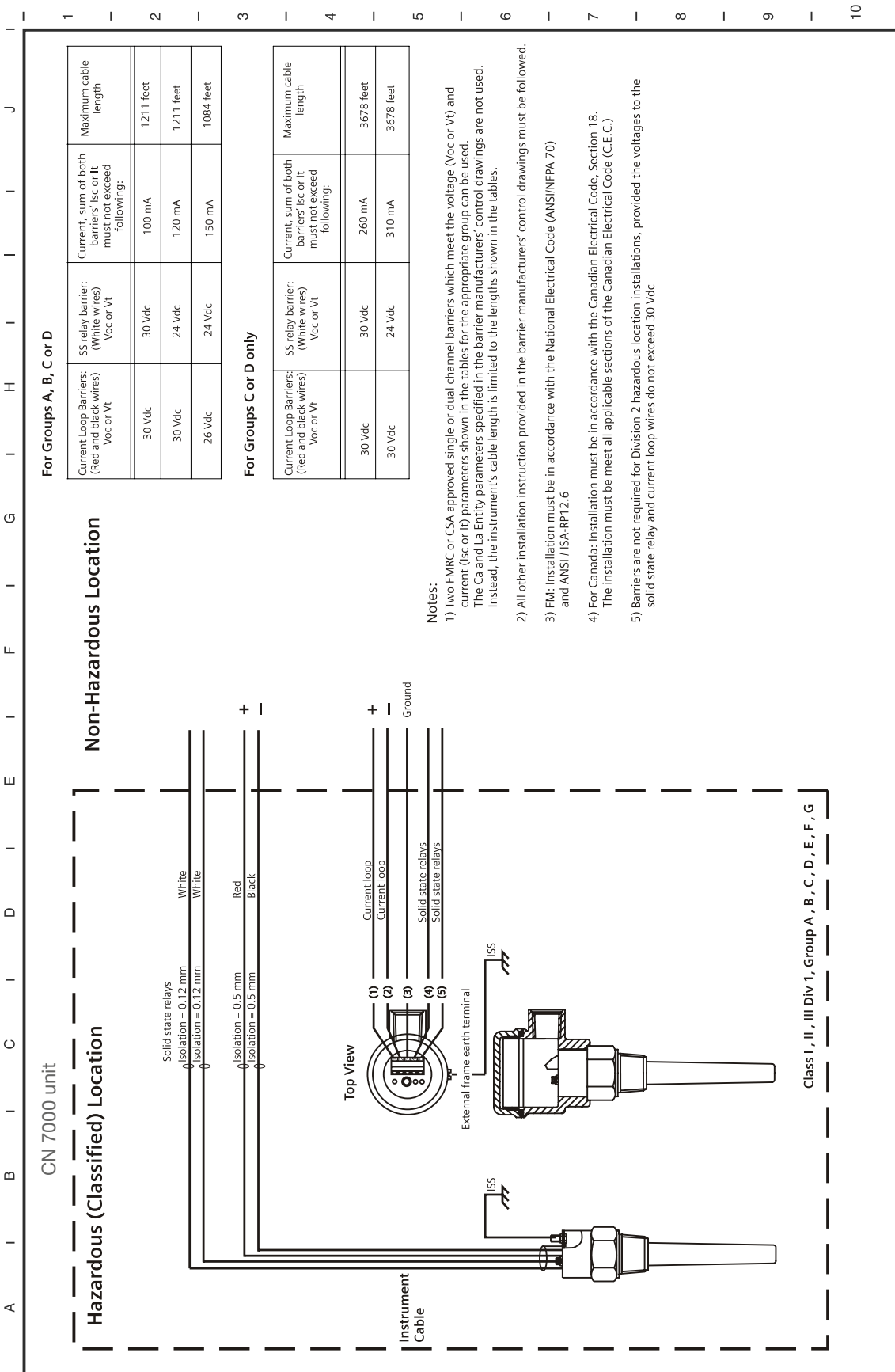
Защита полупроводникового переключателя

При подключении к полупроводниковому переключателю внешнего реле, необходимо предусмотреть установку защитного диода.



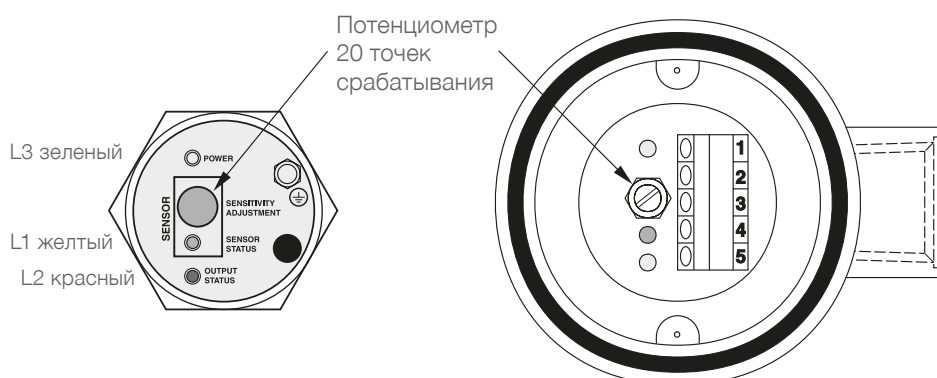
Электрические подключения

Чертеж соединения согласно требованиям FM/CSA



Настройка

Настройка



Светодиоды

L1: Состояние датчика

- Горит если состояние сенсора - зонд покрыт материалом - (электрическая емкость на сенсоре выше точки срабатывания)

- Выключен, состояние сенсора - зонд свободен, не касается измеряемого материала - (электрическая емкость на сенсоре ниже точки срабатывания)

L2: Сигнальный выход

Горит если токовая петля имеет 20мА / не поляризованный полупроводниковый переключатель замкнут.

L3: Напряжение питания

горит если напряжение питания подключено

Логика выходных сигналов (сигнализация заполнения либо пустошения)

(Fail safe low / сигнал. опустошения FSH=Fail safe high /сигнал. заполнения)

Смотри таблицы на страницах 10 и 11

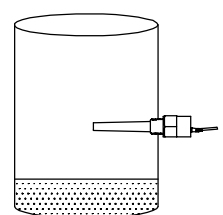
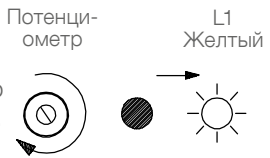
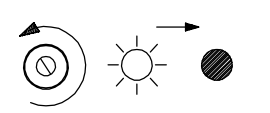

Настройка

Настройка точки срабатывания

Выбор точки срабатывания зависит от материалов и применения смотри ниже:

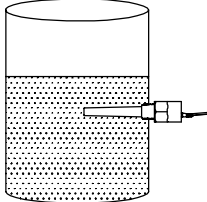
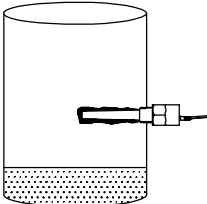
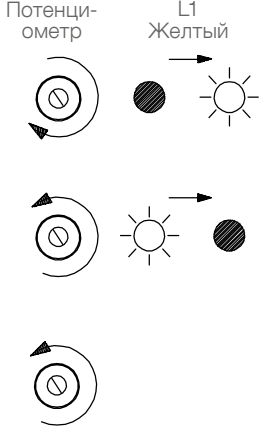
Применение	Материал	Условия настройки датчика
Общее	<ul style="list-style-type: none"> • Сухой сыпучий материал • Жидкость с низкой вязкостью 	Сенсор не покрыт
Со сложными материалами	<ul style="list-style-type: none"> • Гигроскопичные / влажные сыпучие материалы • высоковязкие или хорошо токопроводящие жидкие материалы 	Сенсор сначала погружается в материал, потом достается из материала, оставляя налипший материал настраивать датчик в состоянии "сенсор не покрыт".
Определение границы раздела сред	<ul style="list-style-type: none"> • Жидкость А, которая игнорируется / жидкость В, которая детектируется • Пена, которая игнорируется / жидкость, которая детектируется 	Погрузите датчик в материал А, на который он не должен срабатывать

Общее применение

<p>1. Убедитесь, что материал находится ниже зонда (зонд свободен)</p>	<p>Датчик настраивается в состоянии "зонд свободен"</p> 								
<p>2. Настройка точки срабатывания при помощи потенциометра</p>	<p>Если светодиод L1 (желтый) выключен, повернуть медленно по часовой стрелке потенциометр до состояния пока светодиод L1 (желтый) не загорится.</p>  <p>Повернуть потенциометр P2 назад против часовой стрелки до момента пока светодиод L1 (желтый) не перестанет светиться.</p>  <p>Повернуть потенциометр далее против часовой стрелки:</p>  <table border="1" data-bbox="502 1489 893 1702"> <thead> <tr> <th>Диэлектрическая константа материала</th> <th>Количество оборотов</th> </tr> </thead> <tbody> <tr> <td>< 2</td> <td>1/4</td> </tr> <tr> <td>2 ... 4</td> <td>1/2</td> </tr> <tr> <td>> 4</td> <td>1</td> </tr> </tbody> </table> <p>В зависимости от применения и требуемой точки срабатывания количество поворотов можно меняться.</p>	Диэлектрическая константа материала	Количество оборотов	< 2	1/4	2 ... 4	1/2	> 4	1
Диэлектрическая константа материала	Количество оборотов								
< 2	1/4								
2 ... 4	1/2								
> 4	1								
<p>Настройка точки срабатывания закончена</p>									

Настройка

Применение со сложными материалами

<p>1. Убедитесь, что материал находится выше зонда (зонд покрыт)</p>									
<p>2. Убедитесь, что материал находится намного ниже зонда (зонд свободен)</p>	<p>Очень важно, чтобы на сенсоре осталось как можно больше налипающего материала</p> 								
<p>3. Настройка точки срабатывания при помощи потенциометра</p>	<p>Если светодиод L1 (желтый) выключен, повернуть медленно по часовой стрелке потенциометр до состояния пока светодиод L1 (желтый) не загорится.</p> <p>Повернуть потенциометр P2 назад против часовой стрелки до момента пока светодиод L1 (желтый) не перестанет светиться.</p> <p>Повернуть потенциометр далее против часовой стрелки:</p> <table border="1" data-bbox="603 1406 986 1621"> <thead> <tr> <th>Диэлектрическая константа материала</th> <th>Количество оборотов</th> </tr> </thead> <tbody> <tr> <td>< 2</td> <td>1/4</td> </tr> <tr> <td>2 ... 4</td> <td>1/2</td> </tr> <tr> <td>> 4</td> <td>1</td> </tr> </tbody> </table> <p>В зависимости от применения и требуемой точки срабатывания количество поворотов можно меняться.</p> 	Диэлектрическая константа материала	Количество оборотов	< 2	1/4	2 ... 4	1/2	> 4	1
Диэлектрическая константа материала	Количество оборотов								
< 2	1/4								
2 ... 4	1/2								
> 4	1								
<p>Настройка точки срабатывания закончена</p>									

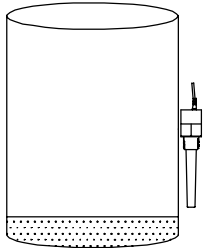
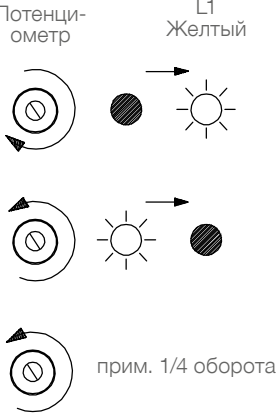
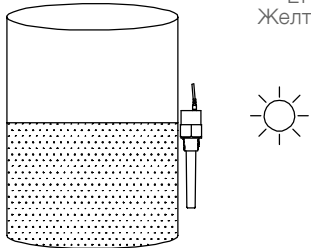
Настройка

Определение границы раздела сред

<p>1. Убедиться что сенсор погружен в жидкость А или в пену, которую НЕ нужно детектировать</p>	<p>Убедитесь что зонд погружен в жидкость А или в пену, которую НЕ нужно детектировать.</p> <p>Жидкость А или пена должны иметь более низкое значение ДК чем жидкость В, которую нужно детектировать.</p> <div style="text-align: right;"> </div>								
<p>2. Настройка точки срабатывания при помощи потенциометра</p>	<p>Если светодиод L1 (желтый) выключен, повернуть медленно по часовой стрелке потенциометр до состояния пока светодиод L1 (желтый) не загорится.</p> <p>Повернуть потенциометр Р2 назад против часовой стрелки до момента пока светодиод L1 (желтый) не перестанет светиться.</p> <p>Светодиод L1 должен гореть.</p> <p>Повернуть потенциометр далее против часовой стрелки:</p> <table border="1" data-bbox="507 1043 892 1261"> <thead> <tr> <th>Диэлектрическая константа материала</th> <th>Количество оборотов</th> </tr> </thead> <tbody> <tr> <td>< 2</td> <td>1/4</td> </tr> <tr> <td>2 ... 4</td> <td>1/2</td> </tr> <tr> <td>> 4</td> <td>1</td> </tr> </tbody> </table> <p>В зависимости от применения и требуемой точки срабатывания количество поворотов может меняться.</p> <p>Примечание: теперь чувствительность установлена таким образом, что жидкость А или пена НЕ детектируются</p> <div style="text-align: right;"> </div>	Диэлектрическая константа материала	Количество оборотов	< 2	1/4	2 ... 4	1/2	> 4	1
Диэлектрическая константа материала	Количество оборотов								
< 2	1/4								
2 ... 4	1/2								
> 4	1								
<p>3. Погрузите зонд в жидкость В, которую нужно детектировать</p>	<p>Убедитесь, что жидкость В (которую нужно детектировать) покрывает сенсор.</p> <p>Светодиод L1 должен гореть</p> <div style="text-align: right;"> </div>								
<p>Настройка точки срабатывания закончена</p>									

Настройка

Измерения вдоль не металлической стенки емкости

<p>1. Убедитесь, что материал находится ниже зонда (зонд свободен)</p>	<p>Датчик настраивается в состоянии "зонд свободен"</p> 
<p>2. Настройка точки срабатывания при помощи потенциометра</p>	<p>Если светодиод L1 (желтый) выключен, повернуть медленно по часовой стрелке потенциометр до состояния пока светодиод L1 (желтый) не загорится.</p> <p>Повернуть потенциометр P2 назад против часовой стрелки до момента пока светодиод L1 (желтый) не перестанет светиться.</p> <p>Повернуть потенциометр далее против часовой стрелки на 1/4 оборота. В зависимости от применения и требуемой точки срабатывания количество поворотов может меняться.</p> 
<p>3. Убедитесь, что материал находится выше зонда (зонд покрыт)</p>	<p>Светодиод L1 должен гореть</p> 
<p>Настройка точки срабатывания закончена</p>	

Поиск неисправности

Тип ошибки	Причина	Действие
Зеленый светодиод не горит	Не обеспечено правильное питание Диапазон питания должен соответствовать: Постоянный ток все время от 12 до 33 В DC (от 10 до 30 В DC для искроб. версии)	Проверить источник питания Минимальный ток 12 В на клеммах, когда токовый выход составляет 20 мА (минимум 10 В постоянного тока для искроб. версии)
Зеленый светодиод не горит, питание соответствует требованиям	В устройстве неисправный компонент. Разъем не подключен	Обратитесь к производителю или дистрибьютору Переподключить разъем
Зеленый и желтый светодиоды включены, не реагируя на продукт и / или регулировку	Не обеспечено правильное питание Диапазон питания должен соответствовать: Постоянный ток все время от 12 до 33 В DC (от 10 до 30 В DC для искроб. версии)	Проверить источник питания Минимальный ток 12 В на клеммах, когда токовый выход составляет 20 мА (минимум 10 В постоянного тока для искроб. версии)
Диапазон гистерезиса слишком большой	Не обеспечено правильное питание Диапазон питания должен соответствовать: Постоянный ток все время от 12 до 33 В DC (от 10 до 30 В DC для искроб. версии)	Проверить источник питания Минимальный ток 12 В на клеммах, когда токовый выход составляет 20 мА (минимум 10 В постоянного тока для искроб. версии)
Неравномерный ток в красной и черной жилах	Схема контура DC смещена Черная жила превышает + 36В DC относительно заземления	Обеспечить правильно токовую петлю. Устранить причину появления напряжения на красном проводе и или смещение
Желтый светодиод не включается или не выключается	В устройстве неисправный компонент.	Обратитесь к производителю или дистрибьютору
Слишком большой ток в токовой петле	Слишком высокое напряжение питания	Убедиться что диапазон постоянно соответствует от 12 до 33 В DC (от 10 до 30 В DC для искроб. версии).
Красный светодиод загорается противоположно желтому светодиоду, что не должно происходить	Неправильная полярность подключения красной и черной жилы к клеммам	Поменяйте полярность подключения
Красный и желтый светодиоды быстро мигают	Не обеспечено правильное питание Диапазон питания должен соответствовать: Постоянный ток все время от 12 до 33 В DC (от 10 до 30 В DC для искроб. версии)	Проверить источник питания Минимальный ток 12 В на клеммах, когда токовый выход составляет 20 мА (минимум 10 В постоянного тока для искроб. версии)

Техническое обслуживание

Красный и желтый светодиоды мигают при переключении	Не обеспечено правильное питание Диапазон питания должен соответствовать: Постоянный ток все время от 12 до 33 В DC (от 10 до 30 В DC для искроб. версии)	Проверьте источник питания Минимум 12 В DC на клеммах, когда ток сигнала соответствует 20 мА (минимум 10 В DC для искроб. версии)
Транзисторный выход не соответствует статусу красного светодиода	Неисправный компонент в устройстве. Возможная причина: неправильное подключение цепи	Обратитесь к производителю или дистрибьютору
Релейный выход не соответствует статусу красного светодиода	Напряжение питания не соответствует требованиям прибора Диапазон питания должен соответствовать: Постоянный ток все время от 12 до 33 В DC В устройстве неисправный компонент.	Проверить напряжение питания Минимум 12 В DC на клеммах, когда ток сигнала соответствует 20 мА Обратитесь к производителю или дистрибьютору
Желтый светодиод горит при непокрытом зонде	Может указывать на сильные налипания продукта на зонде	Проверните потенциометр против часовой стрелки Проверить состояние зонда

Техническое обслуживание

CN 7000 не требует технического обслуживания или чистки.

Указания по применению во взрывоопасных зонах

Использование данного руководства

Для использования и сборки необходимо соблюдать предписания, приведенные в этих инструкциях. Все требования согласно директивы ATEX 2014_34_EU, Приложение II, 1/0/6 и положения INMETRO n° 179/2010, должны быть соблюдены.

Общие указания

Для использования в определенных опасных зонах следует обратиться к соответствующему сертификату.

Зонд не является элементом, относящимся к системе безопасности датчика (например, в предписании 2014_34_EU приложение II, пункт 1.5 ссылка).

Номера сертификатов имеют "X", что указывает на применение в специальных условиях. Монтажники или инспекторы должны иметь возможность доступа к сертификатам.

! Квалификация персонала / сервис / ремонт

Установка и осмотр оборудования должны выполняться квалифицированным персоналом в соответствии с требованиями (ABNT NBR IEC / EN 60079-14 и ABNT / NBR IEC / EN 60079-17 в Европе).

Ремонт прибора должен осуществляться квалифицированным персоналом в соответствии с требованиями (например, ABNT NBR IEC/EN 60079-19 в Европе).

Устройства должны устанавливаться квалифицированным персоналом в соответствии с указаниями производителя.

Перед началом работы с приборами необходимо отключить напряжение питания (прибор работает, если напряжение питания включено). При извлечении прибора из емкости необходимо учитывать давление процесса и поток материала через отверстие.

ATEX: Сертификаты/ список норм

Актуальные сертификаты смотри на www.uwt.de

Смотри декларацию соответствия ЕС для списка норм действующих при ATEX

ATEX: Год производства

Указания на фирменной табличке согласно требованиям IEC 60062:

Год производства	2018	2019	2020	2021	2022	2023	2024	2025	2026	2027	2028	2029
Обозначение	K	L	M	N	P	R	S	T	U	V	W	X

ATEX: Ex-маркировка

Приборы с допуском ATEX имеют маркировку на фирменной табличке как указано ниже:

II 1 G Ex ia IIC T6...T4 Ga
 II 1/2 G Ex ia IIC T6...T4 Ga/Gb
 II 1 D Ex ia IIIC T₂₀₀ 85 ... 130°C Da
 II 1/2 D Ex ia IIIC T₂₀₀ 85 ... 130°C Da/Db

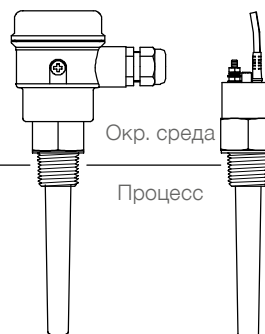
Указания по применению во взрывоопасных зонах

! АTEX: Допустимые зоны (категории) для установки

Датчики могут быть установлены как указано ниже:

Маркировка	Зона пыли		Зона газа	
	Da/Db	Da	Ga/Gb	Ga
EPL	Db	Da	Gb	Ga
Категория	2D	1D	2G	1G
Зона	21	20	1	0

EPL	Da	Da	Ga	Ga
Категория	1D	1D	1G	1G
Зона	20	20	0	0



! Специальные условия применения

Электростатический заряд Части корпуса и зонда не проводят электрический ток и поэтому могут, в отдельных случаях, являться причиной возникновения статического заряда, способного привести к возгоранию. Пользователь должен избегать установки оборудования в местах, где оно может быть подвержено внешнему воздействию, которое может стать причиной накоплению статического заряда на непроводящих поверхностях.

Температура процесса и окружающей среды Сверьте температурные данные, указанные на стр. 22 с конкретной моделью, которую Вы собираетесь использовать или установить.

! Меры предосторожности при установке прибора

Искробезопасное питание Для искробезопасных моделей, питание должно подаваться от искробезопасного источника питания, иначе безопасность не гарантируется.

Давление процесса Прибор сконструирован таким образом, что он способен выдерживать избыточное давление до 10 или 25 бар (146 или 365 psi). Наличие такого давления допускается в целях тестирования. Требования сертификатов взрывозащиты распространяются только на избыточное давление внутри закрытого контейнера между -0,2 .. +0,1 бар (-2,9 .. +1,45 psi). Действие сертификатов не распространяется на более высокие или более низкие давления.

Химическая устойчивость к среде Если существует риск того, что данное оборудование может вступить в контакт с агрессивными веществами, то пользователь оборудования обязан принять все необходимые меры предосторожности, чтобы предотвратить негативное воздействие на оборудование, чтобы сохранить степень его защиты. Агрессивные вещества: напр., кислотосодержащие жидкости или газы могут разъедать металлы, растворители могут разрушать полимерные материалы. Возможные меры предосторожности: напр., проверить устойчивость тех или иных материалов к воздействию определенных химических веществ.

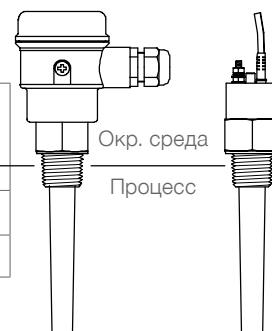
Указания по применению во взрывоопасных зонах

- ! Температура окружающей среды и процесса
- Максимально допустимая температура поверхности и Температурный класс

ATEX:

Температура окружающей среды	Температура процесса	Максимальная температура поверхности (EPL Da/Db)	Температурный класс (EPL Ga)
-30 до +40°C (-22 до +104°F)	-30 до +75°C (-22 до +167°F) (1)	T ₂₀₀ 85°C	T6
-30 до +85°C (-22 до +185°F)	-30 до +85°C (-22 до +185°F) (1)	T ₂₀₀ 130°C	T4

1) С опцией уплотнение из FFKM: Нижняя температура процесса ограничена -20°C (-4°F)



INMETRO:

Температура окружающей среды	Температура процесса	Максимальная температура поверхности	Температурный класс
-40 до +40°C (-40 до +104°F)	-40 до +40°C (-40 до +104°F)	62 °C	T6
-40 до +85°C (-40 до +185°F)	-40 до +100°C (-40 до +212°F)	107 °C	T4

FM:

Температура окружающей среды	Температура процесса	Температурный класс
-30 до +85°C (-22 до +185°F)	-30 до +100°C (-22 до +212°F)	T4

CSA:

Температура окружающей среды	Температура процесса	Температурный класс
-40 до +85°C (-40 до +185°F)	-40 до +100°C (-40 до +212°F)	T4

Содержание

		Стр.
Указания по технике безопасности / Техническая поддержка		2

Введение		3

Размеры		4

Технические данные	Электрические данные	7
	Механические данные	8
	Условия эксплуатации	9
	Транспортировка и складирование	9
	Допуски	10
	Помощь в выборе чувствительных грузов	11

Опции		12

Монтаж		13

Электрическое подключение		15

Обзор сигналов		20

Программирование	Меню «быстрый старт»	22
	Меню выходов	25
	Меню диагностики	28
	Меню коммуникации	30
	Регистры Modbus	31

Ввод в эксплуатацию	Определение границы раздела сред	33

Техническое обслуживание	Общие пункты	34
	Диагностика необходимости ТО	35
	Диагностика ошибок	37

Указания по использованию во взрывоопасных зонах		38

Утилизация		40

Возможны изменения.	Фирма не несет ответственности за опечатки.	
Все размеры в мм (дюймах).	Разумеется, возможны варианты устройств, не указанные в настоящей информации об устройствах.	
	Просим обращаться к нашим техническим консультантам.	

Указания по технике безопасности / Техническая поддержка

Указания

- Выполнять установку, техническое обслуживание и ввод в эксплуатацию имеют право только квалифицированные специалисты.
- Продукт разрешается использовать только таким образом, как это предписано в инструкции по эксплуатации.

Обязательно соблюдать следующие предупреждения и указания:

ПРЕДУПРЕЖДЕНИЕ



Символ предупреждения на продукте: несоблюдение необходимых мер предосторожности может привести к смерти, тяжелым увечьям и/или материальному ущербу.

ПРЕДУПРЕЖДЕНИЕ



Символ предупреждения на продукте: Опасность электрического удара

ПРЕДУПРЕЖДЕНИЕ



Несоблюдение необходимых мер предосторожности может привести к смерти, тяжелым увечьям и/или материальному ущербу.

Этот символ используется, если на устройстве нет соответствующего символа предупреждения.

ВНИМАНИЕ

Несоблюдение необходимых мер предосторожности может привести к материальному ущербу.

Символы безопасности

В инструкции и на устройстве

Описание



ВНИМАНИЕ: см. подробности в инструкции по эксплуатации



Клемма заземления



Клемма защитного провода

Техническая поддержка

Пожалуйста, обратитесь к местному представителю (адрес можно найти на www.uwt.de), или свяжитесь с:

UWT GmbH
 Westendstr. 5
 D-87488 Betzigau

Tel. 0049 (0)831 57123-0
 Fax. 0049 (0)831 76879
info@uwt.de
www.uwt.de

Введение

Nivobob® NB 3000 – электромеханический измерительный прибор для непрерывного измерения уровня или объема заполнения в емкостях, силосах и цистернах.

Применение

- порошки, грануляты, мелко- и крупнозернистые сыпучие материалы
- определение границы раздела сред (плотные вещества в воде)

Некоторые отрасли применения:

- химическая промышленность
 - комбикормовая промышленность
 - цементная промышленность
 - горная промышленность
 - полимерная промышленность
- и др.

Свойства

Процесс

- пригоден практически для всех сыпучих материалов
- независим от таких свойств как:
 - диэлектрические свойства и проводимость материала
 - пылеобразование в емкости
 - переменная влажность материала
 - адгезивность материала
- отсутствие нагрузки на крышке емкости, так как сенсор касается только поверхности продукта
- очень точное измерение

Сервис

- простота настройки и ввода в эксплуатацию
- наглядный принцип измерения
- трос, лента и, опционально, мотор с повышенным сроком службы
- практически не требует технического обслуживания

Допуски

- допуск к применению в зонах с опасностью взрыва пыли

Механика

- диапазон измерения до 50 м
- возможно технологическое подключение 1 1/2"
- различные чувствительные грузы, подходящие для любого применения
- встроенный очиститель ленты для сложных материалов
- окно в крышке и расположенная снаружи кнопка старта (опционально)
- прочный алюминиевый корпус с классом защиты IP66

Электроника

- микропроцессорное управление измерением
- широкие возможности диагностики
- выходы 0/4-20 mA / Modbus / Profibus DP/ счетные импульсы
- программируемые реле (возможность использования для сигнализации предельных уровней)
- начало замера при помощи внешнего старт-сигнала или встроенного таймера

Принцип действия

Nivobob® NB 3000 устанавливается на крышке емкости. Чувствительный груз опускается в емкость. Чувствительный груз закреплен на конце ленты / троса которая намотана на катушку с электромеханическим приводом. Как только чувствительный груз касается поверхности хранимого материала, направление вращения катушки меняется на противоположное и груз возвращается в свое исходное положение.

Во время движения чувствительного груза вниз, пройденное расстояние измеряется электронно благодаря вращению катушки с тросом / лентой. Микропроцессор переводит измеренную дистанцию в выходной сигнал, который учитывает особенности объема и геометрии силосной конструкции. Выходной сигнал обновляется после прикосновения чувствительного груза к хранимому материалу.

Диагностика

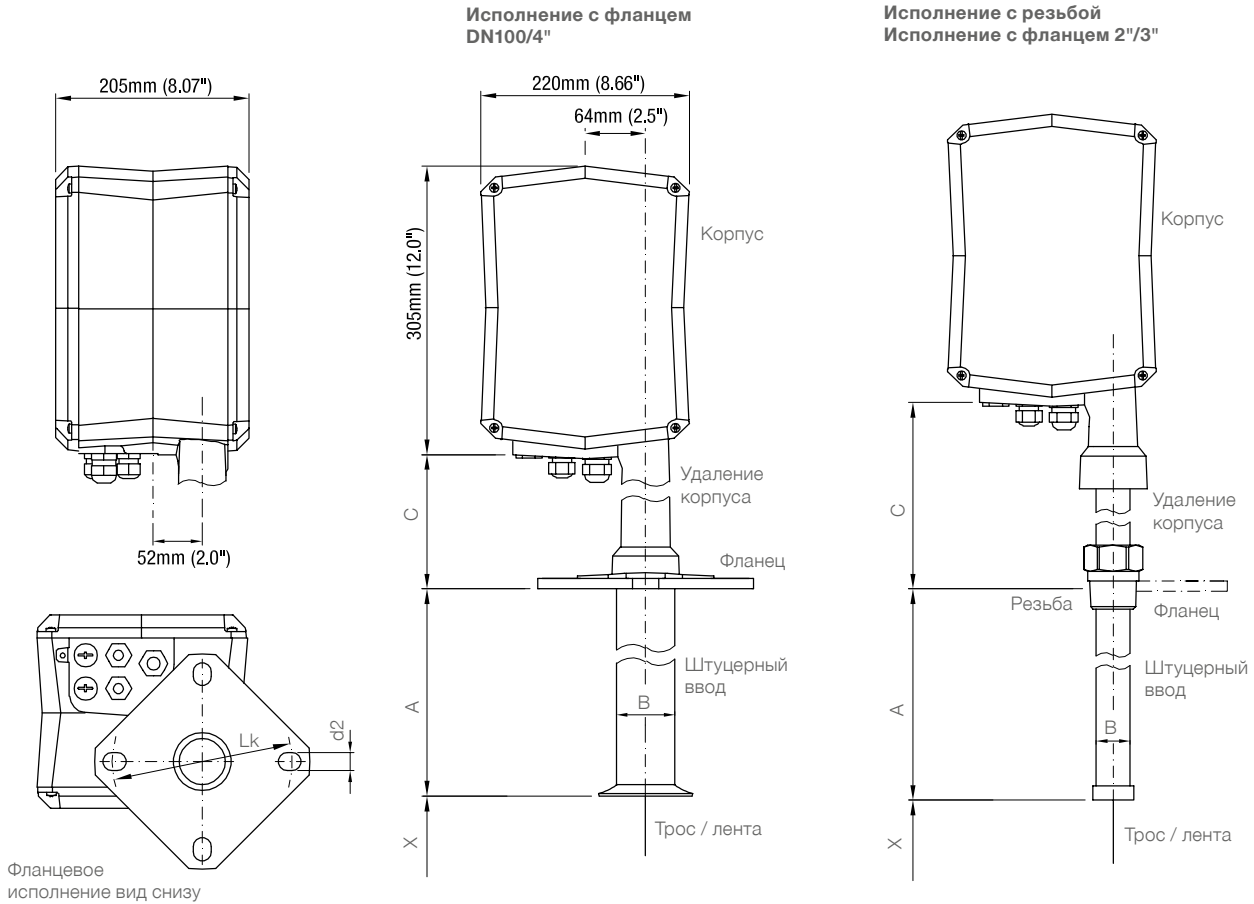
В приборе предусмотрены широкие диагностические возможности:

- длина, пройденная чувствительным грузом при опускании, сравнивается с длиной, намотанной при подъеме. При несоответствии, выдается сообщение. Это обеспечивает то, что чувствительный груз всегда возвращается в верхнее конечное положение.
- интервал техобслуживания по истечении заданного количества циклов измерения и срока службы.
- внутренний контроль за мотором, электроникой привода и свободным ходом троса / ленты.

Диагностика выполнена в соответствии с рекомендацией NAMUR NE 107.

Размеры

Основной прибор



Размеры

X = Длина до нижней плоскости чувствительного груза (в верхнем крайнем положении): смотри следующую страницу

A = Длина штуцерного ввода
 200мм (7.9")
 опционально 500мм (19.7") / 1000мм (39.4")

B = Диаметр штуцерного ввода

Тросовое исполнение с фланцем DN100 / 4"	Ø60мм (2.36")
Все остальные исполнения	Ø40мм (1.57")

C = Удаление корпуса

Фланцевое исполнение DN100 / 4"	80°C / 150°C	95мм (3.74")
	250°C	340мм (13.4")
Все остальные исполнения	80°C / 150°C	160мм (6.3")
	250°C	340мм (13.4")

Трос	Ø1,0мм (0.04")
Лента	12x0.2мм (0.47x0.008")

Фланцы	
Подходит к: DN100 PN16 / 4" 150lbs	Lk = Ø180-190.5мм (7.1-7.5") продольное отверстие d2 = Ø19мм (0.75")
Подходит к: 2" / 3" 150lbs	Lk = Ø120.7-152.4мм (4.75-6.0") продольное отверстие d2 = Ø19мм (0.75")

Материалы

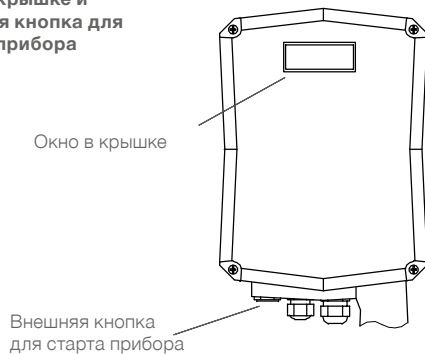
Корпус снаружи	Алюминий с напылением
Корпус внутри	Алюминий
Удаление корпуса	Алюминий с напылением или 1.4305 (303)
Фланец	80°C / 150°C: Алюминий с напылением 250°C: 1.4305 (303)
Резьба	1.4301 (304)
Штуцерный ввод	Фланцевое исполнение DN100 / 4", 80°C / 150°C: Алюминий Все остальные исполнения: 1.4301 (304)
Трос	1.4401 (316)
Лента	1.4310 (301)

С опцией «повышенная защита от коррозии»:
 Покрытие всех материалов соприкасающихся с процессом. Трос - пластиковым покрытием. Внутренние подшипники из нержавеющей стали.

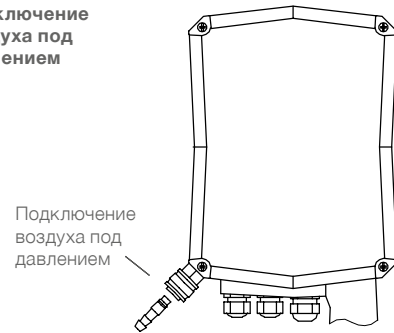
Размеры

Опции и принадлежности

Поз. 25
 Окно в крышке и
 внешняя кнопка для
 старта прибора



Поз. 28
 Подключение
 воздуха под
 давлением

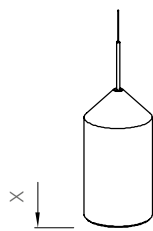


Чувствительные грузы

Измерение сыпучих материалов: тросовое исполнение

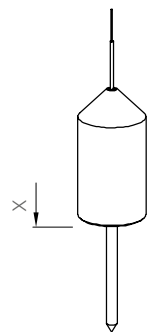
Все чувствительные грузы примерно 1 кг (2.2lbs)

PVC без шпенка



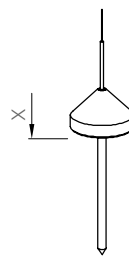
Ø81мм (3.2")
 X = 137мм (5.4")
 Материал: PVC

PVC со шпёнком

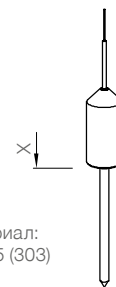


Ø81мм (3.2")
 X = 137мм (5.4")
 Шпенек: 130мм (5.1")
 Материал: PVC (шпенек POM)

Нержавеющая сталь



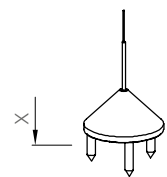
Исполнение с
 фланцем DN100 / 4"
 Ø75мм (3.0")
 X = 25мм (1.0")
 шпенек: 130мм (5.1")



Материал:
 1.4305 (303)

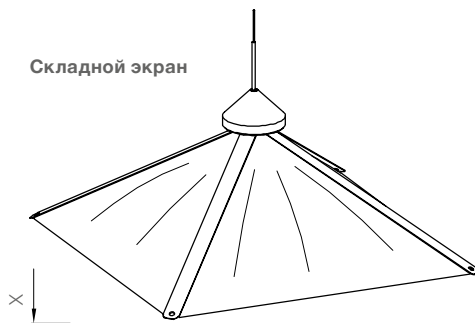
Все другие исполнения
 Ø42мм (Ø1.65")
 X = 81мм (3.19")
 шпенек: 130мм (5.1")

С фиксирующими упорами



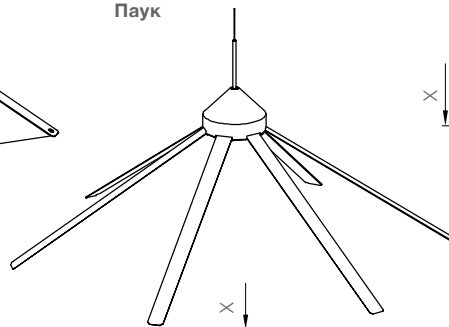
Ø95 (3.7")
 X = 71мм (2.80")
 Материал: 1.4305 (303)

Складной экран



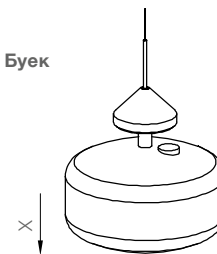
380x380мм (15x15")
 X = 150мм (5.9")
 Материал: 1.4310 (301)/1.4305 (303)
 PA ткань

Паук



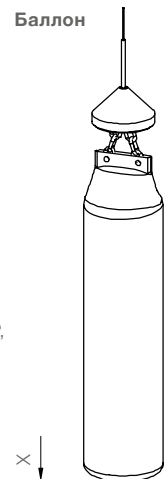
Ø600мм (23.6")
 X = 160мм (6.3")
 Материал: 1.4301 (304)/1.4305 (303)
 1.4310 (301)

Бук



Ø190мм (7.5")
 X = 175мм (6.9")
 Материал: бук PP,
 конус: Алюминий

Баллон



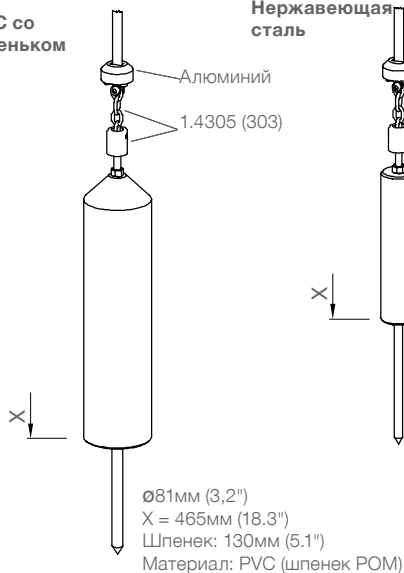
Ø95мм (3.7") X = 460мм (18.1")
 Материал: PA ткань,
 цепь из нерж. стали,
 алю: 1.4305 (303)
 конус: Алюминий

Размеры

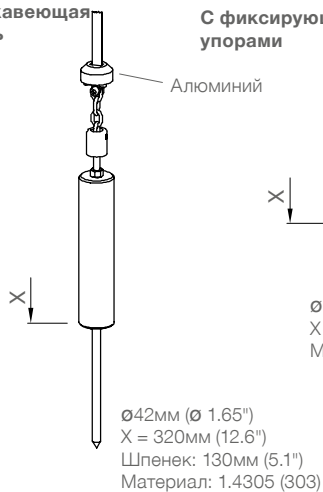
Измерение сыпучих материалов: ленточное исполнение

Все чувствительные грузы примерно. 2.1кг (4.6lbs)

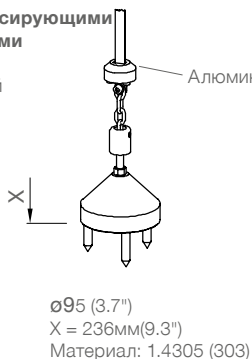
PVC со шпеньком



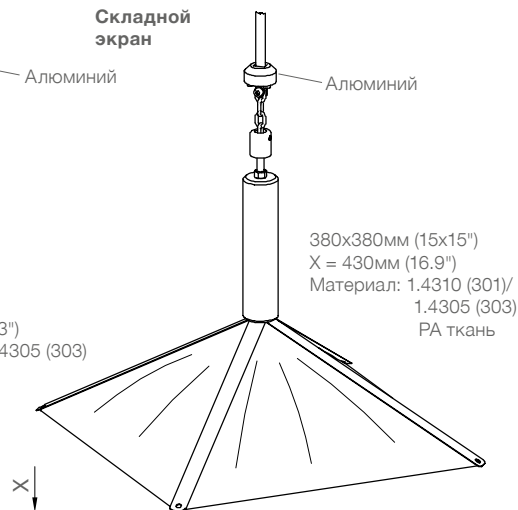
Нержавеющая сталь



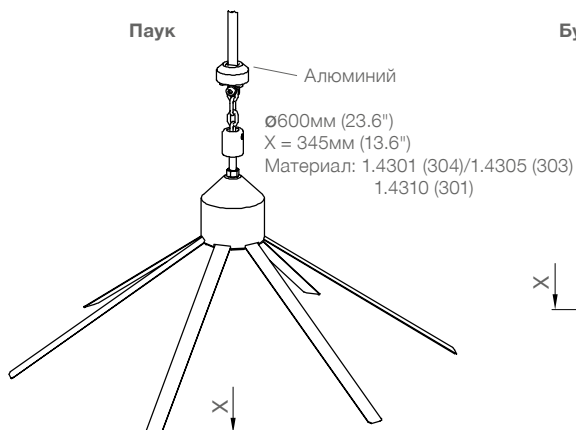
С фиксирующими упорами



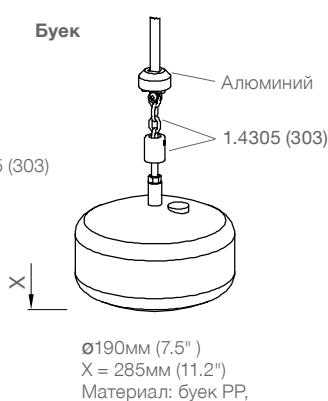
Складной экран



Паук



Бук

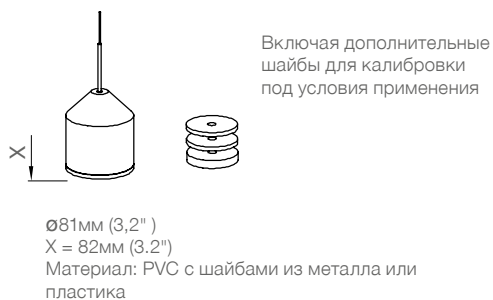


Баллон



Определение границы раздела сред: тросовое исполнение

Чувствительный груз примерно 1 кг (2.2lbs)



Определение границы раздела сред: ленточное исполнение

Чувствительный груз примерно 2,1 кг (4.6lbs)



Технические данные

Электрические данные

Напряжение питания	AC исполнение 98 .. 253В 50-60Гц DC исполнение 20 .. 28В (в т.ч. 10% из EN 61010)		
Потребляемая мощность	AC исполнение: 150 ВА (включая внутреннее отопление (80Вт)) DC исполнение: Один прибор: 150Вт (с или без внутреннего отопления) * Последующие приборы, которые подсоединены в эту же цепь питания: 25Вт каждый прибор (без внутреннего отопления, мотор выключен) ** 50Вт каждый прибор (без внутреннего отопления, мотор работает) 80Вт каждый прибор (с внутренним отоплением, напряжение питания 20В DC) 100Вт каждый прибор (с внутренним отоплением, напряжение питания 24В DC) 120Вт каждый прибор (с внутренним отоплением, напряжение питания 28В DC)		
	*Обращать внимание на то, что при ошибке будет необходима максимальная сила тяги мотора. Ошибка будет воспринята одновременно только с одного прибора. ** Это значение должно быть учтено в случае, если управляющий ПЛК одновременно начинает измерение максимум одним прибором.		
Сигнальный выход: 0/4-20мА	макс. 500 Ом (актив., изолир.) Линейность ±0,1мА		
Сигнальный выход: реле	4x реле SPST: макс. 250В AC, 2А, 500ВА не индуктивн.		
Сигнальный выход: электронный счетный импульс	Оптрон макс. 30В DC, макс. 25мА		
Коммуникация: Modbus RTU	Физический уровень: RS 485 и масса, изолированно Режим: RTU, тип Modbus: подчиненный («слэйв») Диапазон адресов: 1-247 (выбирается в меню), Бодрейт: 1200 до 57600 Бод, биты данных: 8, стоп-бит: 1 Паритет: нет Возможны многочисленные подключения. Предустановка адреса = 31. Каждому участнику сети должен быть присвоен индивидуальный адрес.		
	Поддерживаемые команды: Чтение: все данные диагностики и параметры, которые используют команду 03 _{HEX} : Read Holding Register. Запись: все параметры, которые используют команду 06 _{HEX} : Write Single Register (не поддерживается команда 10 _{HEX} : Write Multiple Register)		
Коммуникация: Profibus DP	Физический уровень: RS 485, изолированно Тип: подчиненный («слэйв») Диапазон адресов: 0-126 (выбирается в меню), Бодрейт: 9.6 kbps до 12 Mbps Доступная коммуникация: GSD-файл, только чтение (нижняя грань чувствительного груза до материала (в мм)).		
Точность измерения	Выход	Режим	Точность измерения
	Счетный импульс	10см (1/3ft) / импульс	1 импульс
		5см (1/6 ft) / импульс	1 импульс
		2,5см (1/10ft) / импульс	2 импульса
		1см (1/20ft) / импульс	4 импульса
	0/4-20мА		1% от макс. диапазона измерения
	Modbus RTU / Profibus		0,5% от макс. диапазона измерения
Индикация	ЖК экран: 2 строки x 16 символов		
Световая индикация	Отображение при помощи встроенных светодиодов: питание ВКЛ, реле, техобслуживание и сбой		

Технические данные

Память	Энергонезависимая (элемент питания не требуется). Сохранение данных более 10 лет	
Соединительные клеммы	0.14 .. 2.5мм ² (AWG 26 .. 14)	
Кабельный и проводной ввод	По выбору: Винтовое соединение кабеля: 2x M20x1,5 и 1x M25x1,5 Заглушки: 2x M20x1,5 или Резьбовое подключение ANSI B1.20.1: 1x NPT 3/4"+ 2x NPT 1/2" Заглушки: 2x NPT 1/2"	
	Клеммный отсек: кабельные вооды поставляемые производителем (диаметр): M20 x 1.5: 6 .. 12мм (0.24 .. 0.47") M25 x 1.5: 8 .. 17мм (0.31 .. 0.67")	
Удлинительный кабель для Profibus DP	Применение обычно рекомендуемого кабеля Profibus	
Изоляция	Напряжение питания ко всем остальным входам и выходам:	AC исполнение: 2210 Vrms DC исполнение: 1000 VDC
	Реле к реле: 2210 Vrms	
Класс защиты	I	
Категория перенапряжения	II	
Степень загрязнения	2 (в пределах корпуса)	

Механические данные

Класс защиты корпуса	IP66, тип 4	
Технологическое подключение	Резьба:	R 1 1/2" EN 10226 коническая, NPT 1 1/2" или 3" ANSI B1.20.1 коническая
	Фланцы:	DN100 PN16 EN 1092-1 (Прибор подходит к этому фланцу) 2" или 3" или 4" 150lbs ANSI B16.5 (Прибор подходит к этому фланцу)
Цвет	Корпус, фланец	RAL 5010 (синий)
	Крышки	RAL 9006 (алюминий, серебро)
Материал	Детальную спецификацию см. на стр. 4 - 6	
Диапазон измерения	Тросовое исполнение макс. 30м Ленточное исполнение макс. 50м	
Скорость зондирования	Средняя скорость чувствительного груза: Исполнение без повышенного срока службы: прим. 0.23 м/с Исполнение с повышенным сроком службы: прим. 0.3 м/с	
Уровень звукового давления	макс . 50dBA	
Вес	Тросовое исполнение с фланцем: прим. 11кг с резьбой: прим. 12кг	
	Ленточное исполнение	с фланцем: прим. 12кг с резьбой: прим. 13кг
Отклонение от вертикали при монтаже	макс. 2° макс. 1° для ленточного исполнения с удлиненным штуцерным вводом (см. стр. 4)	
Подключение воздуха под давлением (опция)	Клапан быстрого подключения, включая ответную часть для шланга с внутренним диаметром 9мм; Макс. рабочее давление 0,2 Бар	

Технические данные

Условия эксплуатации

Избыточное давление в емкости	-0.3 ..+0.3 Бар (-4.4 ..+4.4psi) -0.5 .. + 1.7 Бар (-7.3 .. +25psi) – опционально для CE + ATEX -0.5 .. + 1.1 Бар (-7.3 .. +16psi) опционально для FM общее применение		
Температура процесса	-40°C ..+80 /150 / 250°C (-40 ..+176 / 302 / 482°F)		
Окружающая температура	-20°C .. +60°C (-4 .. +140°F) -40°C .. +60°C (-40 .. +140°F) CE, FM Общее применение со встроенным отопителем -40°C .. +60°C (-40 .. +140°F) ATEX, FM Class II – возможно по запросу макс. +40°C (104°F) Исполнение для температуры процесса 150°C (302°F)		
Обдув	Обдув не требуется		
Мин. насыпная плотность	См. «Помощь в выборе чувствительных грузов» на следующей странице		
Мин. время между стартами измерений	Диапазон измерения 5м -> 3 мин Диапазон измерения 10м -> 6 мин Диапазон измерения 20м -> 12 мин Диапазон измерения 30м -> 18 мин Диапазон измерения 40м -> 24 мин Диапазон измерения 50м -> 30 мин		
Срок службы трос/лента	См. стр. 36		
Макс. допустимое растягивающее усилие	Ленточное исполнение:	с бесщеточным мотором: со стандартным мотором:	прим. 3000Н прим. 800Н
	Тросовое исполнение:	с бесщеточным мотором: со стандартным мотором: с повышенной устойчивостью к коррозии:	прим. 1000Н прим. 800Н прим. 700Н
Относительная влажность	0-100%, пригоден для применения на открытом воздухе		
Высота применения	макс. 2 000 м (6 562 фут.)		
Ожидаемый срок службы	Следующие параметры негативно влияют на ожидаемый срок службы прибора: высокие температуры процесса и окружающей среды, коррозионная окружающая среда, высокие вибрации, большой поток абразивных материалов через внешнюю часть датчика, механические воздействия на чувствительный груз, частые измерения		

Транспортировка и складирование

Транспортировка	<p>Необходимо учитывать указания по упаковке для транспортировки прибора, в противном случае прибор может быть поврежден.</p> <p>Температура во время транспортировки: -40 .. +80 °C (-40 .. +176 °F) Влажность во время транспортировки: 20 .. 85 %</p> <p>Необходимо при приходе товара осуществлять проверку на возможные повреждения во время транспортировки.</p>
Складирование	<p>Прибор должен находиться в чистом и сухом складе. Он должен быть защищен от воздействия коррозии, вибрации, и от прямых солнечных лучей.</p> <p>Температура во время хранения: -40 .. +80 °C (-40 .. +176 °F) Влажность во время складирования: 20 .. 85 %</p>

Технические данные

Допуски

Взрывоопасные зоны* ATEX II 1/2 D (зона 20/21)
 FM Class. II, III Div.1 Gr. E-G
 TP TC Ex ta/tb IIIC T! Da/Db X

Взрывобезопасные зоны* CE EN 61010-1
 FM Общее применение
 TP TC

Электро-магнитная совместимость EN 61326 -A1 (Промышленный стандарт)

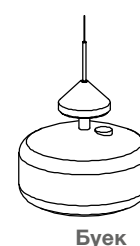
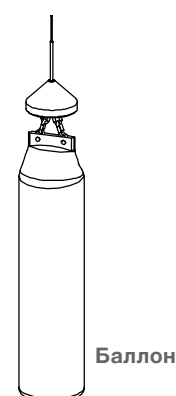
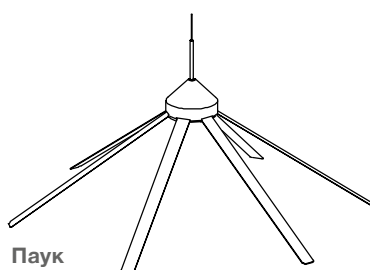
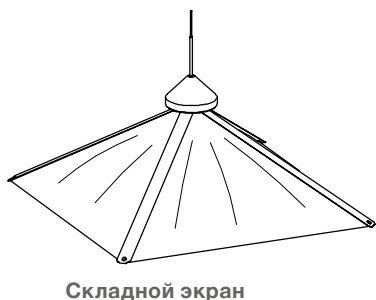
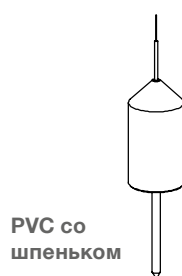
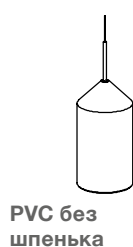
RoHS предписания Согласно предписаниям 2011/65/EU

* согласно выбранному исполнению по конфигуратору

Технические данные

Помощь в выборе чувствительных грузов (Измерение сыпучих материалов)

Чувствительный груз	Применение				Примечание	Подходит к монтажному отверстию				
	*Плотность сыпучего материала гр/л	Тип материала	Угол естественного откоса	Макс. температура процесса		Резьба		Фланец		
						1 1/2"	3"	2"	3"	DN100 / 4"
PVC без шпенька	>300 (18)	Гранулят	Плоско	80°C (176°F)	Стандартный груз					•
PVC со шпеньком	>300 (18)	Гранулят, порошок	Отвесно	80°C (176°F)	Шпенок погружается в материал и предотвращает соскальзывание или загибание чувствительного груза на отвесном конусе насыпаемого материала					•
Нержавеющая сталь	>300 (18)	Гранулят, порошок	Плоско, отвесно	250°C (482°F)	Шпенок погружается в материал и предотвращает соскальзывание или загибание чувствительного груза на отвесном конусе насыпаемого материала	•	•	•	•	•
С фиксирующими упорами	>200 (12)	Крупнозернистый (например камни)	Отвесно	250°C (482°F)	Предотвращает соскальзывание или загибание чувствительного груза на отвесном конусе насыпаемого материала					•
Складной экран	>20 (1.2)	Легкий порошок	Плоско, отвесно	80°C (176°F)	Большая площадь поверхности предотвращает погружение чувствительного груза в легкий материал	•	•	•	•	•
Паук	>40 (1.4)	Легкий порошок	Плоско, отвесно	250°C (482°F)	Большая площадь поверхности предотвращает погружение чувствительного груза в легкий материал					•
Баллон	>300 (18)	Гранулят, порошок	Плоско	80°C (176°F)	Предотвращает повреждение механизма выгрузки. Заполняется материалом					•
Бук	-	Жидкость	-	80°C (176°F)	Заполняется материалом					



*Вышеуказанные данные следует понимать как ориентировочные, и рассчитанные исходя из того, что материал осел после загрузки. Во время загрузки возможно изменение плотности сыпучего материала (например флюидизируемых материалов)

Опции

Окно в крышке и расположенная снаружи кнопка старта

Позволяет видеть экран через закрытую крышку и запускать измерение, не открывая крышки.

Материал смотрового окна: ударопрочное стекло

См. рисунок на стр. 5

Погодозащитный кожух

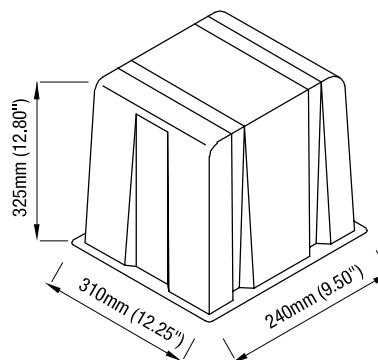
Погодозащитный кожух рекомендуется при применении на открытом воздухе.

Он защищает устройство от всех погодных воздействий, таких как:

- дождевая вода
- образование конденсата
- чрезмерный нагрев солнечными лучами
- чрезмерное охлаждение зимой

Материал: PE, устойчив к погодным и термическим воздействиям

При использовании во взрывоопасных зонах: допущено только для Зоны 22 или Раздела 2.



Монтаж



Общие указания техники безопасности

Давление в емкости	Неправильная установка может привести к потере технологического давления.
Химическая стойкость к среде	Используемые материалы должны выбираться с учетом их химической стойкости. При использовании в специальных окружающих условиях, перед установкой необходимо проверить стойкость материалов по таблицам стойкости.
Место монтажа	Правильно выбранное место установки очень важно для надежной работы прибора. Пожалуйста, учитывайте указания по установке.
Вибрация емкости	Не устанавливать в местах с повышенной вибрацией. При наличии легкой вибрации на емкости, использовать резиновые подушки.



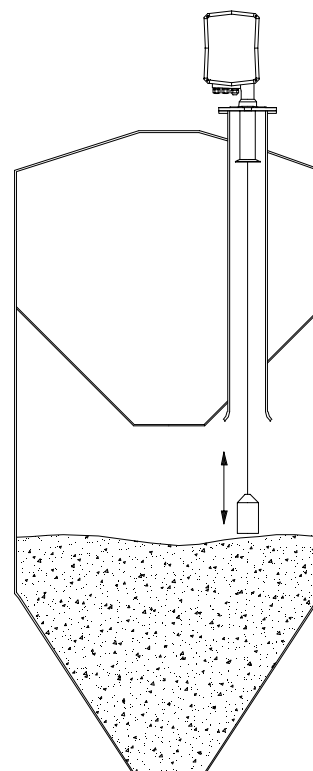
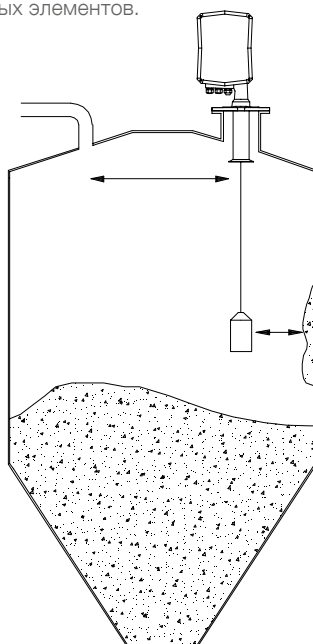
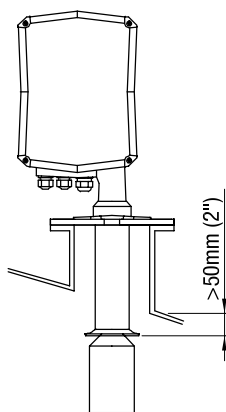
Дополнительные указания по технике безопасности для взрывоопасных зон

Предписания по установке	При монтаже во взрывоопасных зонах необходимо соблюдать соответствующие предписания.
Искры	Монтаж должен производиться таким образом, чтобы была исключена возможность образования искр в результате ударов и трения между алюминиевым корпусом и стальными элементами.

Указания по установке

Место установки

- Прибор монтируется на силосе вертикально. Максимально допустимое отклонение 2°.
- Чувствительный груз, при полностью заполненной емкости, должен иметь возможность свободно опускаться не менее чем на 200мм (7,87"). Учитывать нижнюю грань чувствительного груза при «Верхнем крайнем положении» (см. размеры на странице 4 – 6). При перегрузке емкости (загрузка слишком большого количества материала) возможен обрыв троса / ленты
- Штуцерный ввод прибора должен выдаваться внутрь емкости мин. на 50мм (2"). Возможно исполнение с удлиненным штуцерным вводом.
- Ничего не должно мешать движению чувствительного груза, даже, если груз раскачивается из стороны в сторону. Должно быть обеспечено достаточное расстояние до стенок емкости, отложений материала и встроенных элементов.
- Для измерений через длинную трубу в двухкамерной силосной конструкции мы советуем использование NB 3200 (ленточное исполнение).



Монтаж

Измерение во время наполнения силоса

Во время наполнения чувствительный груз может быть засыпан. Измерения возможны, если обеспечено достаточное расстояние до каналов загрузки так, что материал никаким образом не может падать на чувствительный груз.

Чувствительные грузы «Баллон» и «Бук»

- Эти грузы наполнены пластиковым гранулятом или песком. С технической точки зрения, они должны наполняться сыпучим материалом или жидкостью, смешивание которых с хранящимся продуктом не критично. Необходимо учитывать старение наполняющего материала.
- При наполнении чувствительного груза учитывать допустимый общий вес:
 Тросовое исполнение 1,0 кг, Ленточное исполнение 2,1 кг

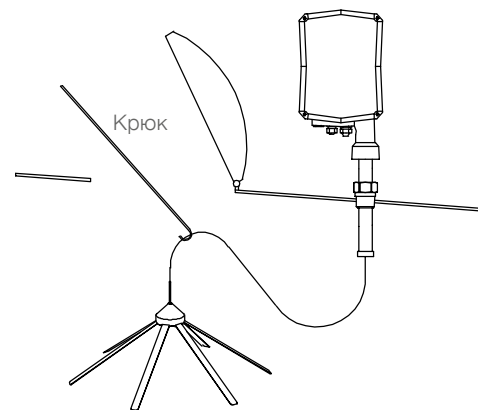
Уплотнение

- Для фланцевого соединения необходимо предусмотреть уплотнитель из подходящего материала.
- Обе крышки корпуса должны быть плотно закрыты.

Чувствительный груз, который не проходит через монтажное отверстие

Такой чувствительный груз необходимо снять перед установкой прибора. Наличие люка рядом с прибором и монтажный крюк необходимы.

Более детальная информация содержится в указаниях по монтажу.



Электрическое подключение

! Общие указания техники безопасности

Надлежащее использование	При ненадлежащем использовании устройства электрическая безопасность не гарантирована.
Правила установки	При подключении к электрической сети следует соблюдать местные предписания или VDE 0100.
Предохранители	Использовать предохранители, указанные в схеме соединений.
Автоматический защитный токовый выключатель	Для защиты от непрямого соприкосновения с опасным напряжением, в случае неисправности должно быть обеспечено автоматическое отключение (защитный выключатель FI) подводимого напряжения.
Разъединитель	Вблизи устройства следует предусмотреть выключатель в качестве разъединителя для подводимого напряжения.
Схема соединений	Электрические подключения должны выполняться в соответствии со схемой соединений.
Подводимое напряжение	Перед включением устройства сравните подводимое напряжение с данными на фирменной табличке.
Резьбовое соединение кабеля	Кабельные вводы и слепые заглушки должны отвечать требованиям требованиям: класс защиты IP66, температурный диапазон -40°C .. +70°C, допущен к работе под ультрафиолетовым излучением или VDE или INMETRO (в зависимости от местных предписаний), защита от выдергивания. Следить за тем, чтобы резьбовое соединение кабеля надежно охватывало кабель и было плотно затянуто (проникновение воды). Неиспользуемые резьбовые соединения кабелей должны быть закрыты заглушками. Диаметр используемого кабеля должен соответствовать требованиям выбранных кабельных вводов
Прокладка труб (система трубопроводов)	При использовании системы трубопроводов (с резьбовым соединением NPT) вместо резьбового соединения кабеля следует соблюдать соответствующие местные предписания. Прокладываемые трубы должны иметь коническое резьбовое соединение NPT 1/2" или NPT 3/4" в соответствии с устройством по ANSI B 1.20.1. Неиспользованные соединения следует плотно закрыть металлическим глухим элементом.
Соединительный кабель	<ul style="list-style-type: none"> • Диаметр подключаемого кабеля должен соответствовать клеммному диапазону используемых резьбовых кабельных соединений. • Сечение кабеля должно соответствовать подключаемым клеммам, при этом необходимо учитывать максимальный ток. • Все соединительные кабели должны иметь изоляцию по крайней мере для рабочего напряжения 250 В пер. • Термостойкость должна составлять не менее 90°C (194°F). • При повышенном уровне помех согласно нормам EMV (смотри раздел допуски), уровень помех должен быть определен, и использоваться соответственно экранированный кабель. Во всех других случаях достаточно использования не экранированного кабеля.
Прокладка кабеля в клеммном отсеке	Соединительный кабель необходимо укоротить до нужной длины, так, чтобы кабель аккуратно был проложен в клеммном отсеке.
Защита реле	Для защиты от пиков напряжения при индуктивной нагрузке следует предусмотреть защиту контактов реле.
Защита от статических зарядов	В любом случае корпус должен быть заземлен, чтобы исключить образование статических зарядов. Это особенно важно при использовании с пневматической подачей и неметаллическими емкостями..

! Дополнительные указания по технике безопасности для взрывоопасных зон

Наружная клемма выравнивания потенциала

Соединить с системой выравнивания потенциала всей установки



Соединительный кабель

В случае применения поставляемых с устройством резьбовых кабельных соединений, необходимо предусмотреть защиту от выдергивания кабеля.

Резьбовые кабельные соединения для зон с опасностью взрыва пыли по АTEX / TR TC

Используемые резьбовые кабельные соединения и заглушки должны иметь соответствующие свидетельства об испытании прототипов и подходить для использования в указанном диапазоне температур. Кроме того, они должны подходить для соответствующего применения и быть корректно установленными в соответствии с указаниями изготовителя. В случае поставки производителем оригинальных запасных частей, их необходимо использовать.

Система трубопроводов для зон с опасностью взрыва пыли по АTEX и FM

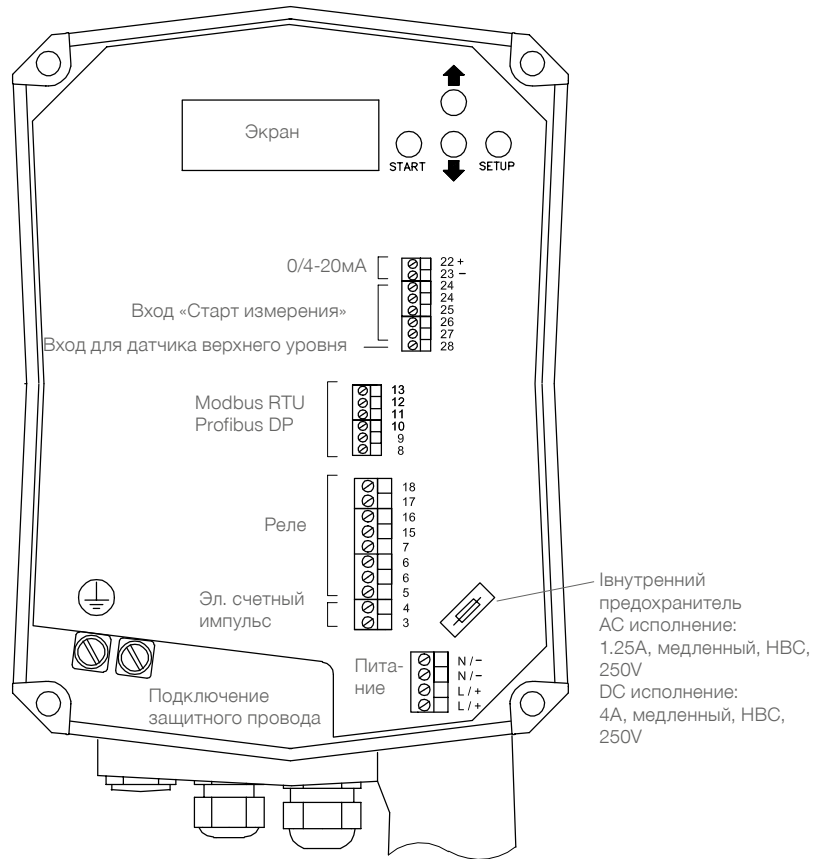
При монтаже необходимо дополнительно соблюдать законы и правила соответствующей страны. Используемые защита от горения внутри трубопроводов и заглушки должны иметь соответствующие свидетельства об испытании прототипов и подходить для использования в указанном диапазоне температур. Кроме того, они должны подходить для соответствующего применения и быть корректно установленными в соответствии с указаниями изготовителя.

Ввод в эксплуатацию / Открывание крышки устройства

Перед открыванием крышки убедиться, что отсутствуют источники пыли или отложения пыли.

Электрическое подключение

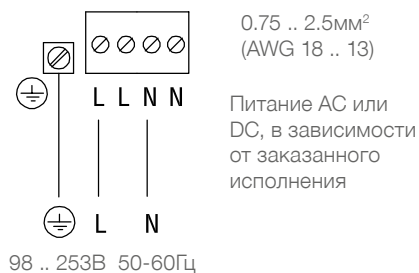
Клеммы подключений



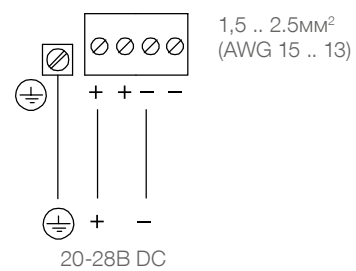
Питание и сигнальный вход / выход

Питание

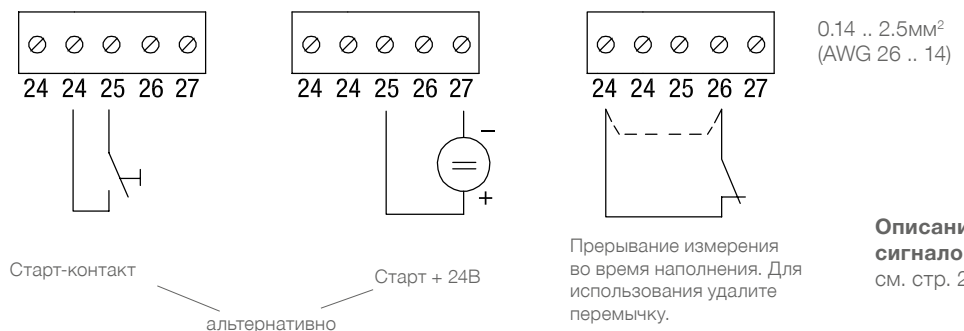
АС исполнение



DC исполнение

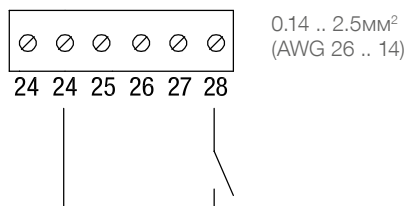


Сигнальный вход: Старт измерения



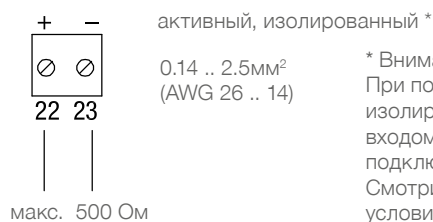
Электрическое подключение

Сигнальный вход:
Датчик верхнего уровня



Описание сигналов:
 см. стр. 20

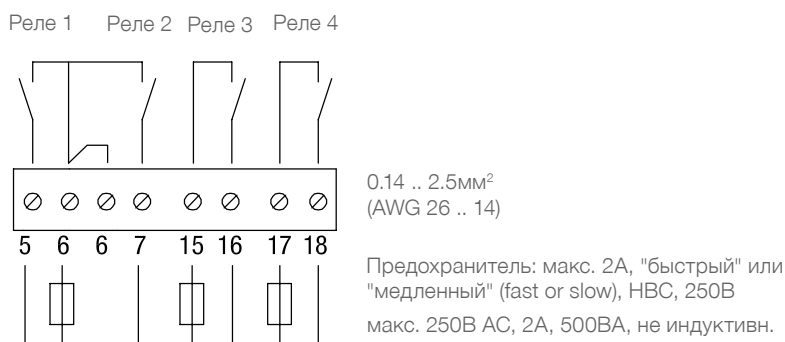
Сигнальный выход:
0/4-20мА



* Внимание:
 При подключении к SPS (ПЛК) с изолированным (безпотенциальным) входом 4-20 мА провод "-" должен быть подключен к заземлению на SPS (ПЛК).
 Смотри техническую информацию и условия подключения SPS (ПЛК).

Описание сигналов:
 см. стр. 20

Сигнальный выход:
Реле



Описание сигналов:
 см. стр. 20

Сигнальный выход:
Электронный счетный импульс

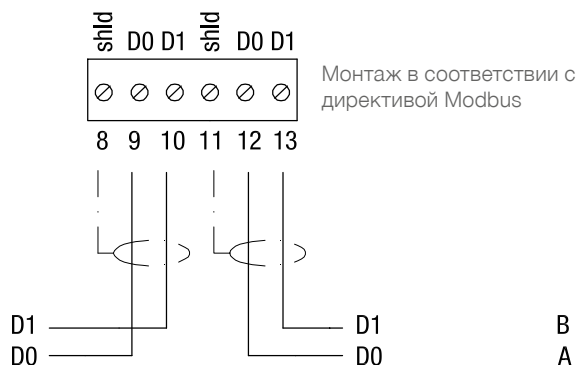


Примечание: Импульс сброса производится при помощи Реле 2.

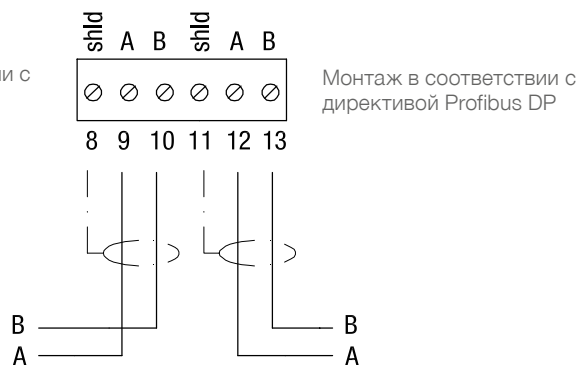
Описание сигналов:
 см. стр. 22

Электрическое подключение

Сеть Modbus

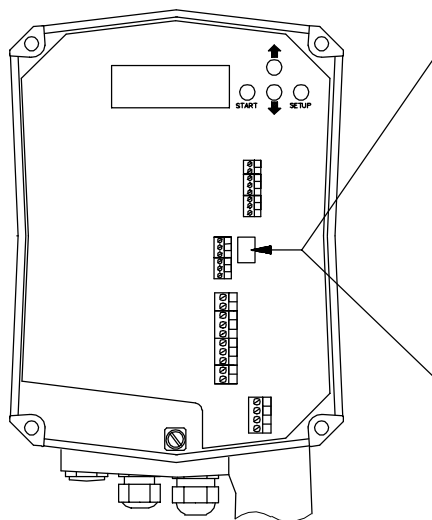


Сеть Profibus DP



Установка предварительного напряжения и компенсационного сопротивления

При использовании NB 3000 в сети Modbus или Profibus возможна установка на каждом приборе предварительного напряжения и компенсационного сопротивления



Исполнение с джампером

Предв. напр.	ВЫКЛ*	ВЫКЛ	ВКЛ
Комп. сопротивл.	ВЫКЛ*	ВКЛ	ВКЛ

Исполнение с переключателем DIP

Предв. напр.	ВЫКЛ*	ВЫКЛ	ВКЛ	ВКЛ
Комп. сопротивл.	ВЫКЛ*	ВКЛ	ВЫКЛ	ВКЛ

*Предустановленные значения
 Установка переключателя DIP
 Вид спереди Вид сбоку

Обзор сигналов

Сигнальные входы / выходы

**Сигнальный вход:
Старт измерения**

- беспотенциальный контакт (клеммы 24, 25) или
 - напряжение 24В DC (клеммы 25, 27), потребление тока ок. 25мА, соблюдать полярность.
- Длительность стартового сигнала: 0,7 до 5 сек.
 Для старта измерения нужно замкнуть контакт или приложить сигнал 24В.

Прерывание измерения

Предотвращает измерение во время загрузки или прерывает начатое измерение, если начинается загрузка.
 Если контакт между клеммами 24 и 26 разомкнут, чувствительный груз поднимается назад в верхнее конечное положение. При необходимости, удалите заводскую перемычку между клеммами 24 и 26 и подключите их к соответствующему элементу системы загрузки. Для старта измерения контакт должен быть замкнут.

**Сигнальный вход:
Верхний предельный уровень**

Позволяет подключить сигнал предельного выключателя к коммуникации Modbus или Profibus.
 При наличии сигнала (клеммы 24-28 закрыты) светится желтый светодиод рядом с дисплеем.

**Сигнальный выход:
0/4-20мА**

Выдает сигнал, отображающий уровень заполнения или объем. Обновление выхода происходит, как только чувствительный груз касается поверхности материала. Значение сохраняется до следующего измерения.

**Сигнальный выход:
Реле**

Реле могут быть запрограммированы, как описано далее:

	Реле 1	Реле 2	Реле 3	Реле 4
Заводская установка	Счетный импульс	Импульс сброса	Сбой	Верхнее конечное положение
Программируется	Предельный уровень 1	Предельный уровень 2	Требуется ТО	Требуется ТО

Реле 1/2 – Режим «Счетный импульс / Импульс сброса»:

Выход счетного импульса применяется для подключения внешнего счетчика или контроллера.

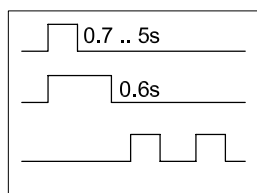
Импульс сброса (клеммы 6 и 7):

После старта измерения выдается импульс сброса. Он используется для обнуления подключенного блока обработки результатов (счетчик / контроллер и т.д.).

Счетный импульс (клеммы 5 и 6):

Счетный импульс передает измеренное значение на блок обработки результатов. Во время движения чувствительного груза вниз в емкость генерируется импульс, в соответствии с информацией, представленной далее:

Временная характеристика



Старт

Импульс сброса

Счетный импульс

Параметры счетного импульса	ВКЛ	ВЫКЛ
	10см (1/3ft) / импульс	0.13с
5см (1/6 ft) / импульс	0.07с	0.07..0.15с

Реле 1/2 – Режим «Предельный выключатель уровня»:

Имеется возможность отобразить два независимых друг от друга предельных выключателя уровня. Сигнал предельного уровня выводится из аналогового сигнала измерения. (см. также: Программирование на стр. 26)

Реле 3 – Режим «Сбой»

Реле сигнализирует сбой (смотри также: программирование стр. 27 и диагностика "сбой" стр. 37)

Реле 3 – Режим «Необходимость технического обслуживания»

Реле сигнализирует необходимость технического обслуживания (смотри также: программирование стр. 27 и диагностика "Необходимость технического обслуживания" стр. 35)

Обзор сигналов

Реле 4 – Режим «Верхнее конечное положение»

Этот сигнал сообщает, что измерение окончено. Контакты реле замыкаются, если чувствительный груз достиг верхнего конечного положения.

Реле 4 – Режим «Необходимость технического обслуживания»

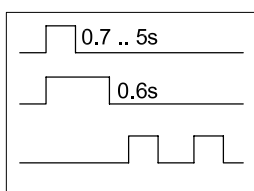
Реле сигнализирует необходимость технического обслуживания (смотри также: программирование 27 и диагностика "Необходимость технического обслуживания" 35)

Сигнальный выход: Электронный счетный импульс

Счетный импульс (клеммы 3 и 4):

Электронный счетный импульс позволяет передавать большое количество импульсов, что, в свою очередь, позволяет иметь большой объем сигнала.

Временная характеристика



Старт	Параметры счетного импульса	ВКЛ	ВЫКЛ
Импульс сброса		2,5см (1/10ft) / пульс	25мс
Счетный импульс	1см (1/20 ft) / пульс	10мс	10..30мс

Примечание:

Импульс сброса производится через Реле 2.
 Реле 1 в состоянии ВЫКЛ, когда активирован электронный счетный импульс.

Состояние светодиода (LED)

LED	Состояние	
Светодиод возле дисплея	Горит зеленый	Приложен ток
	Горит красный	Сбой
	Мигает красный	Требуется ТО
	Горит желтый	Сигнал с сигнализатора верхнего уровня
Светодиод возле реле	Горит желтый	Реле замкнуто

Сигналы диагностики

Сбой

Результатом этого сигнала является недействительное измерение. Загорается красный светодиод. Реле 3 сигнализирует «Сбой». Это сообщение указывает на критическую ситуацию. Реагирование на сигнал может помочь избежать падения чувствительного груза в силос. В случае сигнализации «Сбой», необходимо проверить прибор непосредственно на месте установки.

Подробное описание отображаемых кодов сбоя Вы найдете на стр. 37.

Необходимость технического обслуживания

Результатом этого сигнала является предупреждающее сообщение для пользователя с действительными дальнейшими измерениями. Красный светодиод мигает. Реле 4 сигнализирует «Требуется ТО» (возможность программирования). Это сообщение позволяет сделать техническое обслуживание заблаговременно. Реагирование на сигнал может помочь избежать падения чувствительного груза в силос.

Подробное описание отображаемых кодов о необходимости ТО Вы найдете на стр. 35.

Программирование

Меню "быстрый старт"

Меню "быстрый старт" предназначено для простой настройки прибора под условия применения. Нажатие кнопки SETUP - переход из "режима измерения" в меню "быстрого старта".

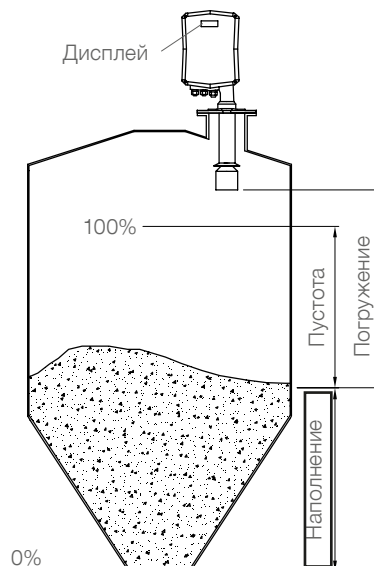


START -эта кнопка возвращает назад в "режим измерения"

В зависимости от исполнения, максимальная устанавливаемая длина 30/50м.
 * заводская установка

Отображение

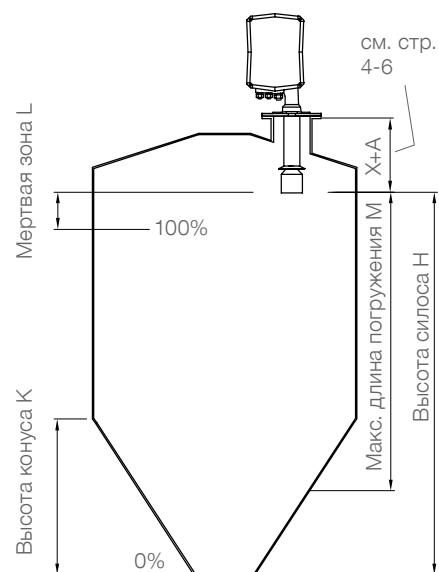
- Определяет отображение в метрах или футах.
- Определяет что должно быть отображено на дисплее прибора.
- Это не зависит от сигнального выхода.



Макс. длина погружения М	Предотвращает попадание чувствительного груза в механизм выгрузки
Высота силоса Н	Определение высоты наполнения 0% Примечание: Если макс. длина погружения М установлена меньше, чем высота силоса Н, то значение измерения будет всегда выше чем 0%
Мертвая зона L	Определение высоты наполнения 100%
Высота конуса К	Позволяет отображать измерения в объеме К =0 вывод тока происходит в зависимости от высоты К >0 вывод тока происходит в зависимости от объема

Примечание:

При использовании цифрового счетного импульса (клеммы 5/6/7, смотри стр. 18/21) параметры высота силоса Н, мертвая зона L и высота конуса К не влияют на значение измерения.



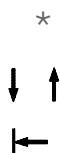
Программирование NB 3000 Nivobob

Кнопки программирования

- переход к следующему пункту установки
- переход в "режим измерения" после законченного программирования
 стирание сообщений о техническом обслуживании и ошибках
- увеличивает устанавливаемое значение
- уменьшает устанавливаемое значение

Отображение состояния движения чувствительного груза

В режиме измерения будут отображаться следующие состояния движения чувствительного груза:



- * Достигнуто "верхнее конечное положение"
- Вращение мотора вниз / вверх (быстрый ход)
- Мотор вращается медленно (коротко после старта мотора и незадолго до состояния "верхнее конечное положение")
- Активно прерывание измерения (клеммы 24 и 26 разъединены, смотри стр. 20)
- Активно прерывание измерения (сигнал поступает через Modbus)

Примечание:
 Нажатие кнопки "стрелка вниз" в "режиме измерения" отображает дальнейшую сервисную информацию (в этой инструкции более подробно это не описано)

Blocked 24-26 open

BLOCKIERT

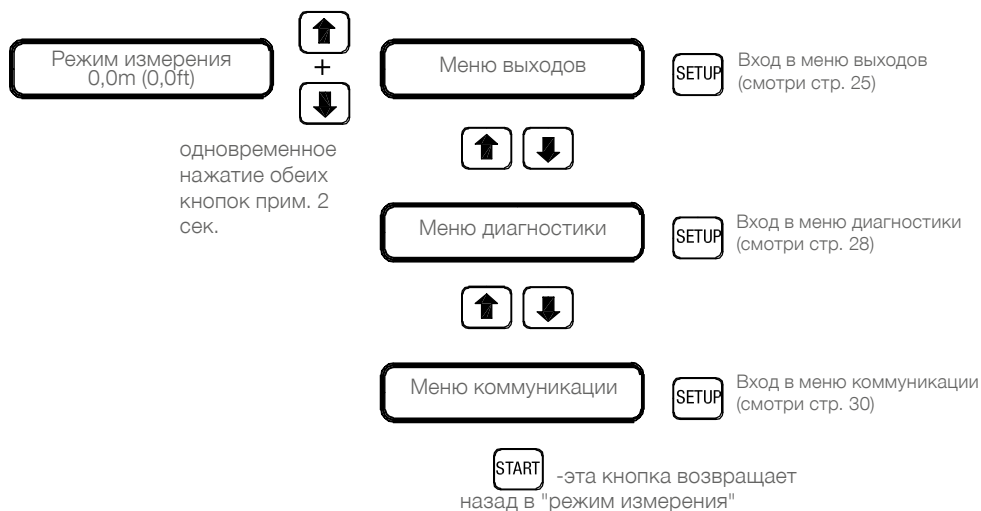
Расширенное меню

(использовать только при необходимости)

При помощи расширенного меню возможна настройка сигнальных выходов и отображение статуса прибора.

Вход в расширенное меню:

Переход из "режима измерения" в расширенное меню происходит при одновременном нажатии обеих кнопок со стрелками в течении прим. 2 сек.



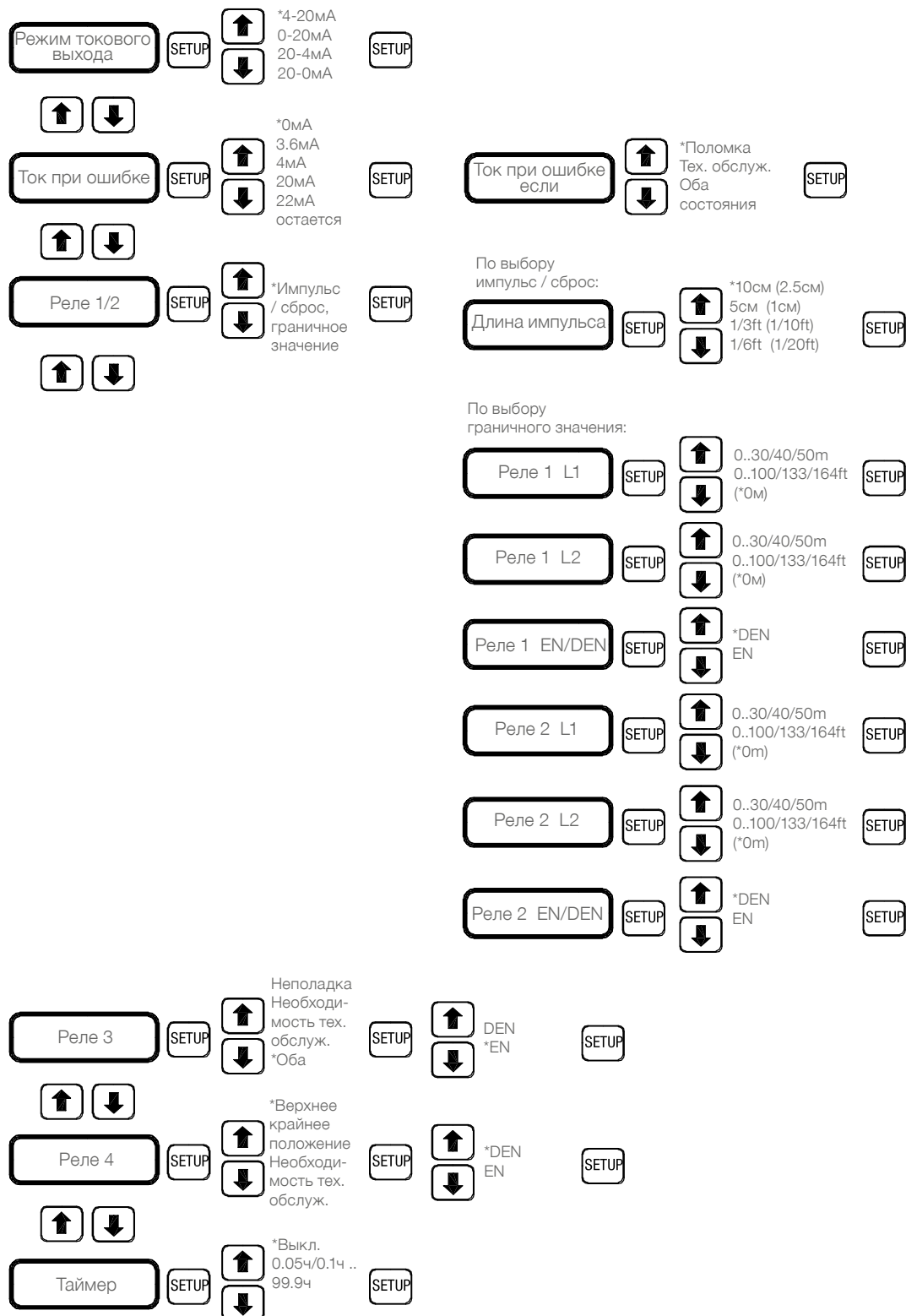
Заводские установки

Возврат ко всем значениям заводских установок происходит при одновременном нажатии обеих кнопок со стрелками и кнопки SETUP в течении примерно 10 сек.

Программирование

Меню выходов

Меню выходов предназначено для установки выхода 0/4-20мА, реле и внутреннего таймера

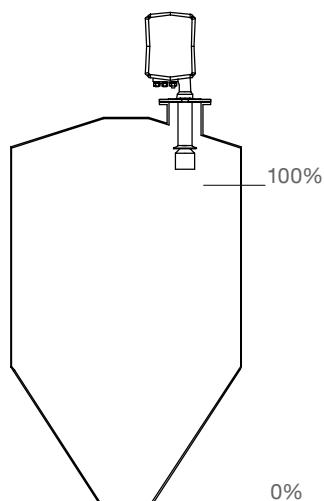


2x **START** -эта кнопка возвращает назад в "режим измерения"

* Заводская установка

Программирование

Режим токового выхода



Режим	Выходной ток, соответствующий уровню заполнения	
	0%	100%
4-20 мА	4 мА	20 мА
0-20 мА	0 мА	20 мА
20-4 мА	20 мА	4 мА
20-0 мА	20 мА	0 мА

Токвый выход при ошибке

В случае возникновения ошибки (Сбой, Необходимость ТО), выходной ток переключается на установленное значение. При этом сохраняется возможность настройки режима, о чем сигнализирует выходной ток: «Сбой» или «Требуется ТО» или обе ошибки.

Реле 1/2

Имеется возможность запрограммировать Реле 1 и 2 как Счетный импульс / Импульс сброса или как два независимых друг от друга предельных выключателя уровня.

Программирование «Счетный импульс / Импульс сброса»:

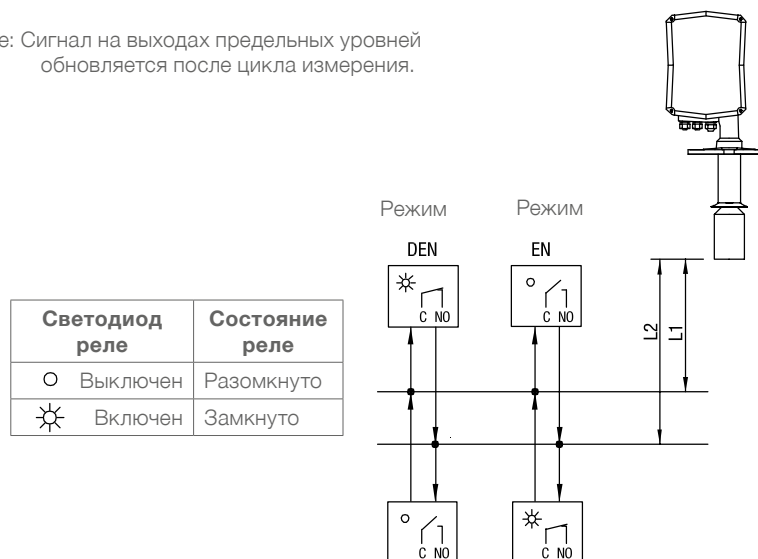
Реле 1 выполняет функцию выхода счетного импульса с выбранной частотой пульсов (значение в скобках соответствует исполнению с электронным счетным импульсом). Реле 2 выполняет функцию импульса сброса. Детальное описание в разделе «Обзор сигналов» на стр. 20.

Программирование «Предельный выключатель»:

Точки переключения реле программируются на основе удаленности чувствительного груза от необходимой отметки заполнения. Реле могут быть выставлены на «разомкнутый контакт» или «замкнутый контакт». Логика переключения следующая:

- DEN** В нормальном состоянии реле обесточено и замыкается, если уровень материала превысит значение уровня L1. Реле остается замкнуто, пока материал не опустится ниже чем уровень L2.
- EN** В нормальном состоянии реле замкнуто и будет обесточено, если уровень материала превысит значение уровня L1. Реле остается обесточенным, пока материал не опустится ниже, чем уровень L2.
- L1** L1 определяет верхнюю точку переключения.
- L2** L2 определяет нижнюю точку переключения.
Примечание: Значение L2 должно быть всегда больше чем L1.

Примечание: Сигнал на выходах предельных уровней обновляется после цикла измерения.



Программирование

Реле 3 Можно выбрать, что должно сигнализировать Реле 3: «Сбой», «Требуется ТО» или обе ошибки.

Состояние Сбой / Требуется ТО	Режим	Режим
	DEN	EN *
наступило	 15 16	 15 16
не наступило	 15 16	 15 16

* поставляется с завода

Реле 4 Можно выбрать, что должно сигнализировать Реле 4: «Верхнее конечное положение» или «Требуется ТО».

Состояние Верхнее ко-неч. полож. / ТО	Режим	Режим
	DEN *	EN
наступило	 17 18	 17 18
не наступило	 17 18	 17 18

* поставляется с завода

Таймер Автоматический старт измерения при помощи функции таймера.

Временной интервал между двумя стартами измерения может быть задан от 0,05 ч (3 мин), для исполнения с увеличенным ресурсом (для других исполнений 0,1 ч (6 мин)), до 99,9 часов. Позиция «Выкл.» отключает автоматический старт измерения.

Сброс таймера на начало отсчета происходит:

- после завершения измерения
- после соединения клемм 24/26 (прерывание измерений во время наполнения)

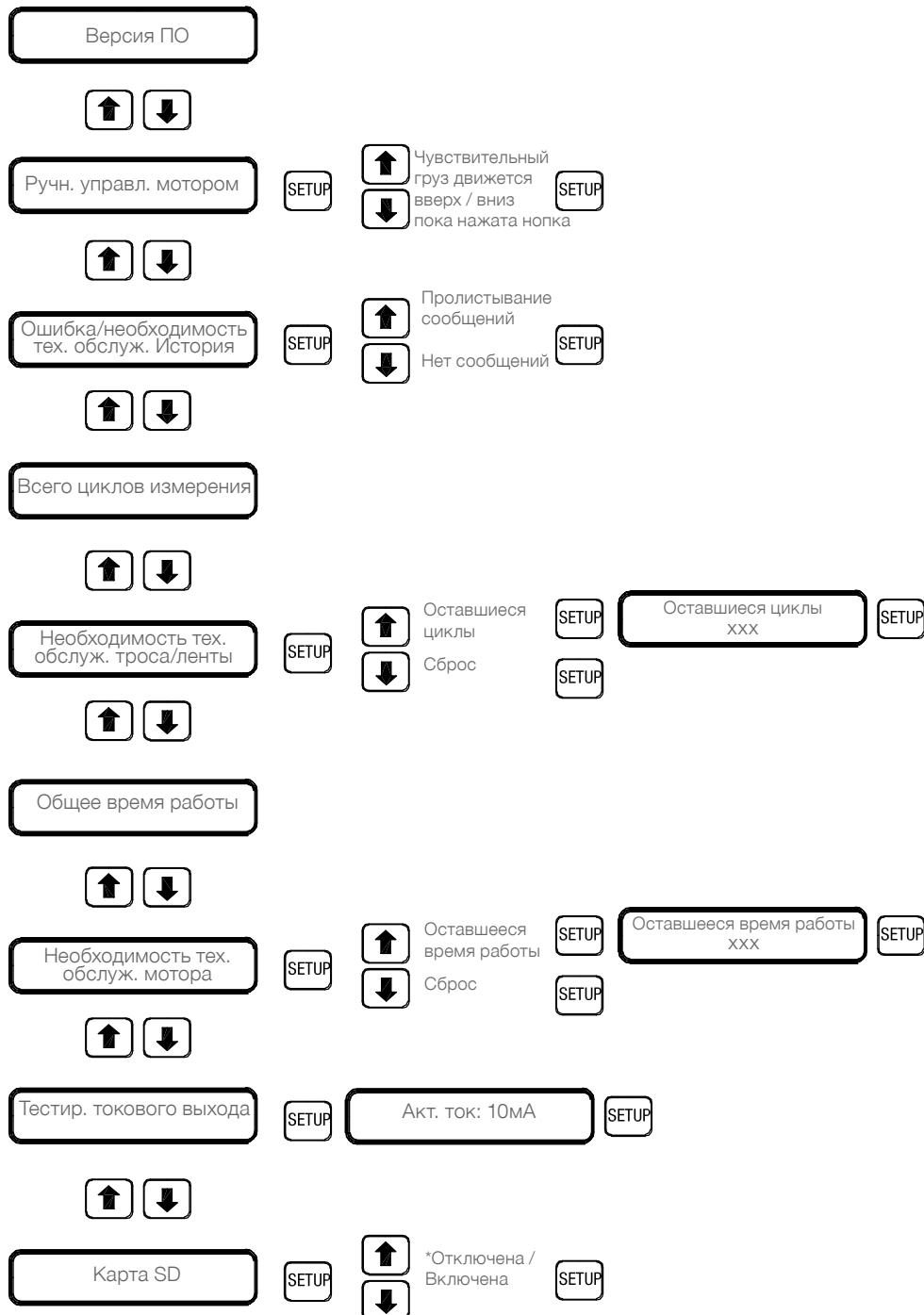
Для автоматического измерения в заданное время, необходим внешний контакт старта, который подключается через клеммы 24/25/27.

Для предотвращения преждевременного износа, измерения должны осуществляться так часто, как это действительно необходимо.

Программирование

Меню диагностики

Меню диагностики предназначено для отображения состояния прибора и ручного управления мотором



2x -эта кнопка возвращает назад в "режим измерения"

*Заводская установка

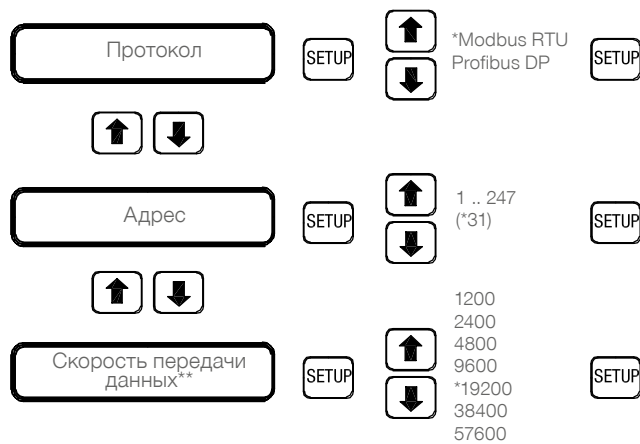
Программирование

Версия ПО	Показывает используемую версию программного обеспечения.
Ручное управление	<p>Мотор перемещает чувствительный груз вверх, пока кнопка «СТРЕЛКА ВВЕРХ» удерживается в нажатом состоянии.</p> <p>Мотор перемещает чувствительный груз вниз, пока кнопка «СТРЕЛКА ВНИЗ» удерживается в нажатом состоянии.</p> <p>Примечание: Мотор автоматически останавливается если чувствительный груз находится в верхнем конечном положении или касается поверхности материала или достигает максимальной длины погружения.</p> <p>ВНИМАНИЕ: При движении вниз, чувствительный груз не должен попадать в механизм выгрузки силоса.</p>
Ошибка / Необходимость ТО. История	<p>Отражает последние 93 сообщения об ошибках, которые касаются срока службы мотора после первого включения прибора. Сообщения отображаются по одному и пролистываются с помощью кнопок со стрелками. Если на дисплее высвечивается «Нет сообщений», значит нет или не сохранено ни одного сообщения. Сообщения и хронология запоминаются всегда, даже если прерывается энергообеспечение. Детально о сообщениях: см. на стр. 35-37.</p> <p>Пример сообщения об ошибке: Hist. 0512h 1350s 0348h 2400s +F11 Значение: Текущий срок службы мотора 512 часов и 1350 секунд после первого включения. При 348 ч и 2400 сек поступило сообщение об ошибке F11. Hist. 0512h 1350s 0356h 1920s -F11 Значение: Текущий срок службы мотора 512 часов и 1350 секунд после первого включения. При 356 ч и 1920 сек был произведен сброс этого сообщения F11.</p>
Всего циклов измерения	Показывает общее число циклов измерения на текущий момент.
Обслуживание троса / ленты	<p>Оставшиеся циклы: показывает сколько циклов измерения еще осталось для троса / ленты до следующего сообщения об ошибке (F16), после которого работа прибора будет остановлена.</p> <p>Сброс: может быть произведен после замены троса / ленты, если время для сообщения о техническом обслуживании еще не пришло. Внутренний счетчик сбрасывается на ноль, чтобы иметь в распоряжении полное количество циклов измерения до следующего сообщения о техническом обслуживании.</p> <p>Примечание 1: после того, как произведен сброс сообщения о техобслуживании при помощи кнопки „START“, счетчик обслуживания троса / ленты обнуляется автоматически.</p> <p>Примечание 2: предустановленное количество циклов до следующего сообщения о техобслуживании зависит от выбранного исполнения прибора (трос или лента).</p>
Общее время работы	Показывает, как долго проработал мотор (в часах)
Техобслуживание мотора	<p>Оставшееся время работы: показывает сколько времени (в часах) осталось проработать мотору до появления сообщения об ошибке F17, после которого работа прибора будет остановлена.</p> <p>Сброс: может быть произведен после замены мотора, если время для сообщения о техническом обслуживании еще не пришло. Внутренний счетчик сбрасывается на ноль, чтобы иметь в распоряжении полный срок службы мотора до следующего сообщения о техническом обслуживании.</p> <p>Примечание 1: после того, как произведен сброс сообщения о техобслуживании при помощи кнопки „START“, счетчик обслуживания мотора обнуляется автоматически.</p>
Тест токового выхода	Позволяет проверить токовый выход. Выход устанавливается на 10 мА. Это можно проверить с помощью внешнего мультиметра.
Карта SD	<p>Опция используется для сервисных нужд (в этой инструкции не описано).</p> <p>После установки SD-карты в электронику прибора, этот параметр необходимо переключить в режим Включена. Перед удалением карты, переключите его назад в режим Отключена.</p>

Программирование

Меню коммуникации

Меню коммуникации предназначено для настройки Modbus RTU и Profibus DP



2x **START** -эта кнопка возвращает назад в "режим измерения"

* Заводская установка

** Появляется только при Modbus. При Profibus устанавливается автоматически.

Протокол Установка используемого протокола Modbus RTU или Profibus DP.

Адрес Выбирается адрес коммуникации.

Скорость передачи данных Устанавливается используемая скорость передачи данных.

Программирование

Регистры Modbus

Следующие регистры описывают коммуникацию при помощи Modbus

ВНИМАНИЕ

Запись регистров не в соответствии с описанием ниже, ведет к некорректной работе прибора.

Адрес регистра	Имя регистра	Описание регистра	Использование регистра	Пред-установки
----------------	--------------	-------------------	------------------------	----------------

Настройка прибора

40001	M_LANGUAGE	Меню языков DEUTSCH / немецкий 0 ENGLISH / английский 1 FRANCAIS / французский 2 RUSSIAN / русский 3	R/W	0
40002	M_UNIT	Единицы отображения измерения METER / метр 0 FEET / фут 1	R/W	0
40003	M_MAX_MOVE_DIST	макс. глубина погружения мм	R/W	1000
40004	M_SILO_HEIGHT	Высота силоса мм	R/W	0
40005	M_AIR_DIST	Мертвая зона мм	R/W	0
40006	M_CONE_HEIGHT	Высота конуса мм	R/W	0
40022	M_TIMER	Временной интервал (для автоматического старта измерений) , в 1/100 часа (вык. = 0) Примечания: 1/100 часа = 36 сек Минимальное время при стандартном моторе: 0,10 часов (значение =10) Минимальное время при бесщеточном моторе: 0,05 часов (значение = 5)	R/W	0

Измерение

40051	M_START	Старт измерения Старт 1	W	
40046	M_DISTANCE	Актуальное измеренное расстояние в мм Примечание: После того, как прибор закончил измерение, регистр M_STATUS показывает состояние «Готов, Измерение действительно» (Modbus-Мастер должен считать регистр M_STATUS). После этого значение в регистре M_DISTANCE действительно.	R	
40055	M_VOLUME	Актуальный измеренный объем (учитывая установленную высоту конуса, Мертвая зона и высота силоса), в % См. Примечание для регистра M_DISTANCE	R	
40052	M_INHIBIT	Прерывание измерения (предотвращает возможность старта измерения) Нет прерывания 0 Прерывание 1 Прибор остается заблокирован, пока включен режим «Прерывание». Примечание: Текущий статус отображается в регистре M_STATUS.	W	0
40045	M_STATUS	Функциональное состояние прибора Заблокирован 1 Готов, Измерение недействительно 2 Готов, Измерение действительно 6 Занят 8 Присутствует ошибка 16 Сейчас не готов 32	R	

Программирование

		<p>Описание: Заблокирован: Старт измерения невозможен. Готов: Возможен старт нового измерения. Измерение действительно: Показывает действительное измерение. Измерение недействительно: Показывает необходимое ТО (подробности см. в M_MAINTENANCE). Занят: Производится текущее измерение. Присутствует ошибка: Старт измерения невозможен (подробности см. в M_FAILURE). Сейчас не готов: Измерение невозможно из-за внутренних процессов прибора (обычно во время движения чувствительного груза вверх).</p>	R	
40057	M_FULL_DETECTOR	<p>Состояние входа для датчика верхнего предельного уровня Контакт открыт (24-28) 0 Контакт закрыт (24-28) 1</p>	R	

Диагностика

		<p>всего циклов измерения = "M_TOTAL_CYCLES" + 65536 * "M_TOTAL_CYCLES_H"</p>		
40026	M_TOTAL_CYCLES	Всего циклов измерения, отображение в циклах измерения	R	
40044	M_TOTAL_CYCLES_H	Всего циклов измерения, отображение относительно 65536 циклов измерения	R	
		<p>Оставшиеся циклы измерения до появления сообщения о ошибке F16 = "M_CYCLES_LEFT" + 65536 * "M_CYCLES_LEFT_H"</p>		
40028	M_CYCLES_LEFT	Оставшиеся циклы измерения до появления сообщения о ошибке F16, отображение в циклах измерения	R	
40050	M_CYCLES_LEFT_H	Оставшиеся циклы измерения до появления сообщения о ошибке F16, отображение относительно 65536 циклов измерения	R	
		<p>Общее время работы мотора = "M_TOTAL_RUN_TIME" часов + "M_TOTAL_RUN_TIME_S" секунд</p>		
40029	M_TOTAL_RUN_TIME	Общее время работы мотора, отображение в часах	R	
40048	M_TOTAL_RUN_TIME_S	Общее время работы мотора, отображение в часах	R	
40031	M_RUN_TIME_LEFT	Общее время работы мотора до появления сообщения о ошибке F17 отображение в часах	R	
40053	M_FAILURE	<p>Статус сообщения о ошибке (отображения в битах) F10 - мотор или управляющая электроника повреждены b0 = 1 F11 - чувствительный груз засыпан или застрял b1 = 1 F12 - обрыв троса / ленты b2 = 1 F13 - недостаточная длина троса / ленты, или трос заклинило в катушке b3 = 1 F15 - ток питания слишком мал b4 = 1 F16 - интервал технического обслуживания троса / ленты b5 = 1 F17 - интервал обслуживания мотора b6 = 1</p>	R	
40054	M_MAINTENANCE	<p>Статус необходимости технического обслуживания (отображения в битах) M10 - направляющий ролик вращается неравномерно b0 = 1 M11 - чувствительный груз заблокирован в верхнем крайнем положении b1 = 1 M16 - интервал технического обслуживания троса / ленты b3 = 1 M17 - интервал обслуживания мотора b4 = 1</p>	R	

Коммуникация

40034	M_PROTOCOL	<p>Используемый Bus-протокол Modbus 0</p>	R/W	0
40035	M_ADDRESS	Адрес прибора 1 до 247	R/W	31
40036	M_BAUDRATE	<p>Скорость коммуникации 1200 бод 0 2400 бод 1 4800 бод 2 9600 бод 3 19200 бод 4 38400 бод 5 57600 бод 6</p>	R/W	4

R/W: чтение/запись

R: только чтение

W: только запись

Ввод в эксплуатацию: Определение границы раздела сред

Общая информация

Области применения Измерение твердых материалов в воде, например, шламы, песок, шлаки, отложения, камни и т.д.
 Тросовое исполнение: для материалов с мягкой / шламopodobной или твердой поверхностью. Возможна регулировка чувствительности.
 Ленточное исполнение: поверхность материала должна быть твердой (чувствительный груз не должен погружаться в материал). Регулировка чувствительности невозможна.

Принцип измерения Чувствительный груз проходит сквозь воду и останавливается, когда касается поверхности твердого материала.

Настройка чувствительности (тросовое исполнение)

Общая информация Чувствительность (необходимая выталкивающая сила для чувствительного груза при касании поверхности твердого материала) регулируется в зависимости от применения.
 Настройка чувствительности осуществляется при помощи погружения чувствительного груза в воду в ручном режиме, используя функцию «Ручное управление мотором» (см. стр. 28).

1.Грубая настройка Грубая настройка необходима, чтобы избежать измерения уровня поверхности воды. При погружении в воду чувствительный груз не должен всплывать. Это можно проконтролировать при помощи наблюдения за рычагом компенсатора. Если груз при соприкосновении с жидкостью всплывает, то рычаг компенсатора кратковременно поднимается вверх, значит груз нужно утяжелить. Для этого необходимо снять крышку на нижней стороне чувствительного груза и заменить одну или несколько пластиковых шайб на стальные. Чувствительный груз для мягких / шламopodobных поверхностей должен быть как можно легче, чтобы избежать погружения в материал (см. этап 2).

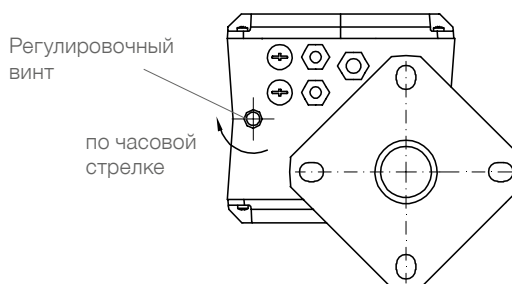
Примечание: Чувствительный груз должен быть всегда полностью наполнен шайбами, т.к. проникновение воздуха ведет к повышению плавучести.



2.Точная настройка Точная настройка необходима, чтобы избежать погружения чувствительного груза в мягкий / шламopodobный материал.

- Вращение регулировочного винта против часовой стрелки: Чувствительность измерения повышается (для мягких / шламopodobных поверхностей)
- Вращение регулировочного винта по часовой стрелке: Чувствительность измерения понижается (для более твердых поверхностей)

• Регулировочный винт закрепляется контргайкой
 Настройка была успешной, если чувствительный груз легко проникает сквозь поверхность воды и останавливается на поверхности материала, не погружаясь в него.



Техническое обслуживание

Общие пункты

Открытие крышки корпуса

- ! Перед открытием крышки прибора необходимо редуспотреть следующие пункты:
 - Убедиться, что прибор отключен от напряжения питания.
 - Предотвращена возможность попадания и оседания пыли.
 - Предотвращена возможность попадания воды внутрь корпуса.

Регулярная проверка прибора

- ! Для соответствия требованиям взрывобезопасности-Ех и электробезопасности регулярно должны контролироваться следующие пункты (в зависимости от условий эксплуатации):
 - Механические повреждения или коррозия каждого из компонентов датчика, а также повреждение подключаемого кабеля
 - Плотная посадка технологического подключения, кабельных вводов и крышки корпуса.
 - Плотная посадка внешнего РЕ кабеля (если есть в наличии).
 - При температурах процесса выше 230°C необходима регулярная проверка состояния поставляемых уплотнений для фланцев

Чистка

- ! Если условия процесса требуют чистки прибора, необходимо соблюдать следующее:
 - Применяемые вещества для очистки не должны быть химически агрессивными к материалам прибора. Наибольшего внимания требуют: уплотнитель крышки корпуса, кабельные вводы и поверхность корпуса.
- ! Чистка должна производиться таким образом, что:
 - Моющие средства не соприкасаются с уплотнителем крышки корпуса и не могут проникнуть внутрь прибора через кабельный ввод
 - Не возможно механическое повреждение уплотнителя крышки корпуса, кабельных вводов или других частей прибора.

Возможные отложения пыли на приборе не влияют на повышение температуры поверхности и, поэтому, в зонах с опасностью взрыва пыли могут оставаться на приборе. Удаление отложений пыли с целью соблюдения максимально допустимой температуры поверхности не принесет никаких результатов

Дата производства

Дату производства возможно определить по серийному номеру казанному на фирменной табличке на приборе. При необходимости, проконтактируйте с производителем или официальным дистрибьютором

Запасные части

Все возможные запасные части описаны в конфигураторе.

Диагностика: необходимость технического обслуживания

Результат - это сообщение для пользователя, которое не оказывает воздействие на корректную работу прибора, то есть прибор продолжает измерения.
 Красный светодиод мигает. Реле 4 указывает на необходимость технического обслуживания (возможность программирования). Сообщение предупреждает о предстоящем техническом обслуживании. Реагирование на сигнал может помочь избежать падения чувствительного груза в силосную конструкцию. Несмотря на сообщение о необходимости технического обслуживания, измерения могут продолжаться.

Отображаемый код	Описание	Поведение прибора	Решение
M10	Направляющий ролик вращается неравномерно	Сообщение будет показано. Измерения могут продолжаться. Если после получения сообщения последующие 5 измерений будут в порядке, то сообщение будет автоматически снято.	Восстановить работу направляющего ролика. Проверить возможность проскальзывания троса/ленты по ролику
M11	Чувствительный груз заблокирован в верхнем крайнем положении или глубина опускания чувствительного груза слишком мала	Прибор стартует 5 раз. Если чувствительный груз не смог опуститься, появляется соответствующее сообщение. Если при следующем цикле чувствительный груз смог опуститься, то сообщение будет автоматически снято.	Разблокировать чувствительный груз. Проконтролировать длину погружения более 200 мм (7,87").
M12	Не работает карта SD	В меню диагностики установлено Включено - "карта SD активирована", но она не вставлена или не работает.	Установить в меню диагностики Выключено или заменить карту SD
M16	Интервал технического обслуживания троса/ленты	Количество циклов измерения составляет 70% от срока службы троса / ленты. Для обеспечения дальнейшей работы прибора необходимо заменить трос/ленту. При сбрасывании сообщения, внутренний счетчик циклов троса/ленты будет возвращен на 0. В случае, если сообщение не будет сброшено, прибор будет работать далее до 90% от срока службы троса / ленты. После этого появится сообщение об ошибке F 16.	Заменить трос / ленту
M17	Интервал технического обслуживания мотора	Количество циклов измерения составляет 70% от срока службы мотора. Для обеспечения дальнейшей работы прибора необходимо заменить мотор. При сбрасывании сообщения, внутренний счетчик циклов мотора будет возвращен на 0. В случае, если сообщение не будет сброшено, прибор будет работать далее до 90% от срока службы мотора. После этого появится сообщение об ошибке F 17.	Заменить мотор

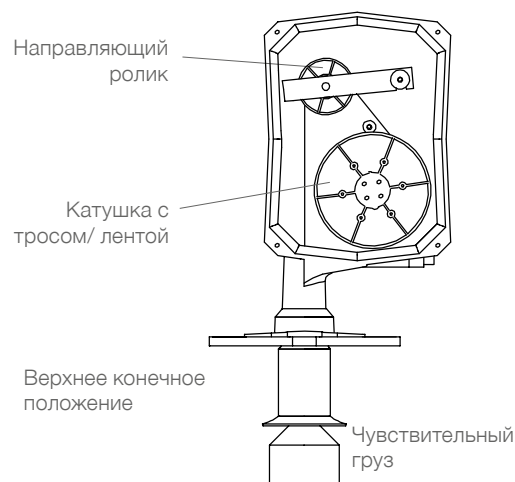
Подтверждение кнопкой START сбрасывает показанное на дисплее сообщение.

В случае, если имеется более одного сообщения, будет показано сообщение с наименьшим кодом. После сброса кнопкой START будет показано следующее сообщение.

Возможность отображения истории технического обслуживания смотри на стр. 28.

ВНИМАНИЕ

При замене троса / ленты необходимо снять прибор с силоса, чтобы избежать падения чувствительного груза в силос.



Необходимость технического обслуживания

Ресурс троса / ленты

Ожидаемый ресурс (циклов измерения) для троса / ленты:

Тросовое исполнение: прим. 200.000

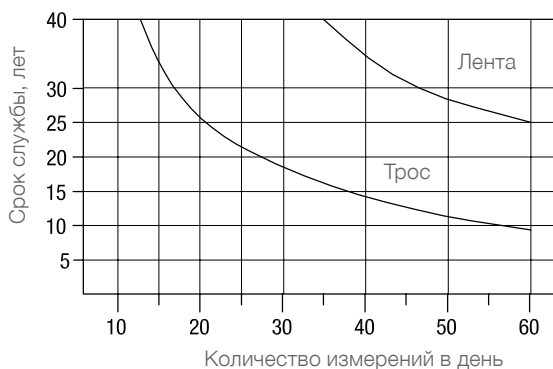
Ленточное исполнение: прим. 500.000

Примечание: Указанные данные получены путем длительных испытаний без влияния материала, при соприкосновении чувствительного груза с наклонной поверхностью (маятниковые движения).

Из соображений безопасности, сообщение о необходимости техобслуживания высветится при выработке 70% ожидаемого ресурса, а сообщение об ошибке, при 90%. Дальнейшая информация об этом указана в описании сообщений M16 и F16.

На основе указанных значений получены следующие сроки службы (см. таблицу справа).

При использовании прибора в тяжелых условиях эксплуатации, мы рекомендуем более частую замену троса / ленты.



Ресурс мотора

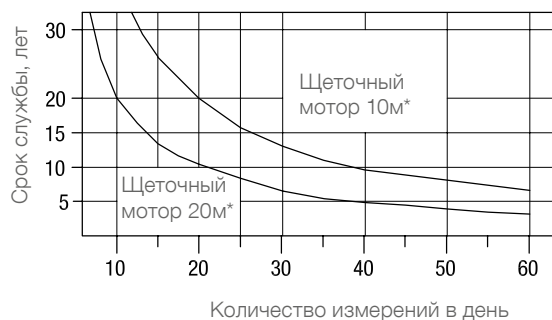
Ожидаемый ресурс (время работы) мотора:

Исполнение для частых измерений (бесщеточный мотор):
 примерно 60000 часов

Исполнение стандартное (щеточный мотор): прим. 3500 часов

Из соображений безопасности, сообщение о необходимости техобслуживания высветится при выработке 70% ожидаемого ресурса, а сообщение об ошибке, при 90%. Дальнейшая информация об этом указана в описании сообщений M17 и F17.

На основе указанных значений получены следующие сроки службы (см. таблицу справа).



* средняя дистанция измерения

Техническое обслуживание

Диагностика: Ошибка

Результат – недействительное (ошибочное) измерение.

Красный светодиод горит. Реле 3 показывает ошибку.

Сообщение извещает о критической ситуации. Реагирование на сообщение может помочь избежать падения чувствительного груза в силосную конструкцию. При появлении сообщения необходимо проверить прибор по месту.

Код ош.	Описание	Как проявляется	Поведение прибора	Решение
F10	Мотор или управляющая электроника повреждены	Мотор не вращается, хотя включен. Определение ошибки при помощи датчика Холла, расположенного на катушке с тросом / лентой.	Если возможно, чувствительный груз будет поднят в верхнее конечное положение.	Проверить подключение мотора. Заменить мотор или электронику.
F11	Чувствительный груз засыпан или застрял	Разница между пройденными расстояниями вниз и вверх слишком велика. Определение ошибки при помощи датчика Холла, расположенного на катушке с тросом / лентой.	Мотор тянет 4 секунды вверх и ждет 10 секунд. Потом, мотор пытается опустить груз немного вниз и снова поднять вверх. Если после этого груз все еще заблокирован, то процедура повторяется еще 5 раз. После этого, след, попытка будет предпринята прибором через час.	Освободить чувствительный груз. Убедиться, что груз может перемещаться беспрепятственно.
F12	Обрыв троса / ленты	Мотор работает, но верхнее конечное положение не достигается. Определение ошибки при помощи датчика Холла, расположенного на катушке с тросом / лентой.	Мотор поднимает груз вверх. Если по истечении определенного времени верхнее конечное положение не достигнуто, мотор останавливается.	Устранить обрыв троса / ленты. Проверить, соблюден ли интервал техобслуживания. Определить причины засыпания груза.
F13	Недостаточная длина троса / ленты или трос заклинило в катушке	Направляющий ролик и катушка с тросом / лентой вращаются в разных направлениях. Определение ошибки при помощи датчика Холла, расположенного на катушке с тросом / лентой.	Направление вращения мотора будет выбрано таким образом, что чувствительный груз будет поднят вверх до верхнего конечного положения.	Проверить, что трос/лента не короче чем установл. макс. глубина опускания груза, что трос не заклинило в катушке, из-за чего он наматывается в обратном направлении.
F15	Ток питания слишком мал (только постоянный ток)	Напряжения питания падает во время работы приборы.	Чувствительный груз будет поднят в верхнее конечное положение.	Обеспечить достаточный ток питания (см. Тех. данные).
F16	Интервал технического обслуживания троса / ленты	Кол-во циклов измер. составляет 90% от ресурса троса / ленты. См. также сообщение M16 о необходимости ТО.	Старт измерения больше невозможен.	Замена троса / ленты.
F17	Интервал ТО мотора	Текущее время работы достигло 90% от ресурса мотора. См. также сообщение M17 о необходимости ТО.	Старт измерения больше невозможен.	Замена мотора.

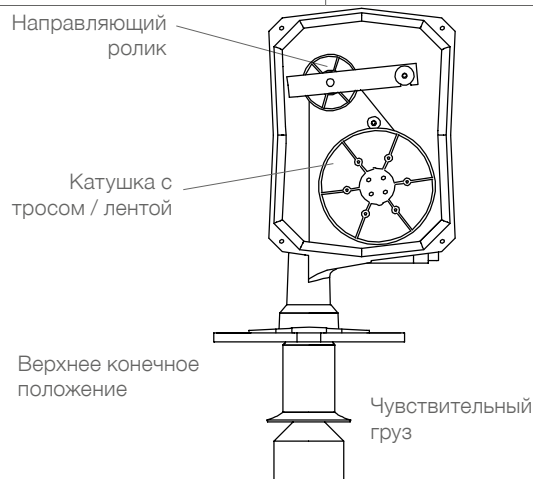
Одновременное нажатие кнопок START и SETUP в течении 2 секунд, производит сброс текущего сообщения, которое высвечивается на экране.

Возможность просматривания истории сбоев и ошибок: см. стр. 28.

ВНИМАНИЕ

Сброс сообщений F16 или F17 без замены троса / ленты или, соответственно, мотора, ведет к убыткам из-за обрыва троса / ленты.

Перед снятием катушки с тросом / лентой, демонтируйте прибор с места установки, чтобы избежать падения чувствительного груза в емкость.

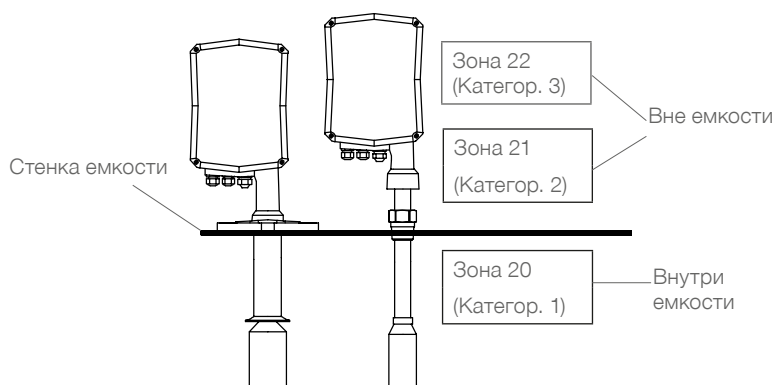


Указания по использованию в зонах с опасностью взрыва пыли

Классификация зон

Категория приборов	Применение в зоне	
1 D	20, 21, 22	*в случае работы с электропроводящей пылью действуют дополнительные требования по возведению установок.
2 D	21, 22	
3 D*	22	

! Допустимые зоны (категории) при монтаже в перегородку



! Общие указания

Обозначение

Приборы с допусками АTEX особо обозначаются на маркировочной табличке.

Технологическое давление

В зависимости от конструкции, устройства подходят для избыточного давления до 0,3 бар (4,35psi) (опция до 1,7 бар (25 psi)) (см. маркировочную табличку). Это давление можно подавать в целях тестирования. Однако определение Ex действует только при избыточном давлении в емкости от -0,2 до 0,1 бар. (-2,9...1,45psi). Вне этого диапазона допуск больше не действует.

Температура процесса и температура окружающей среды

Допустимые температурные диапазоны указаны на маркировочной табличке.

Указания по использованию в зонах с опасностью взрыва пыли



Максимальная температура поверхности

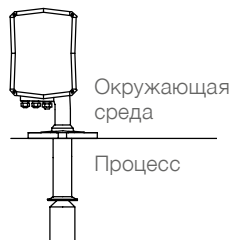
Температурные данные на маркировочной табличке
 Далее приведены температурные классификации:



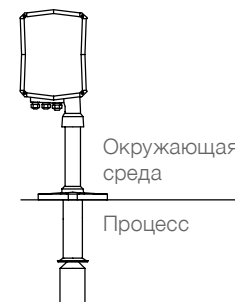
указывают на данные в инструкции по эксплуатации.

Следующие данные представляют максимально возможную температуру поверхности в самом горячем месте устройства, которая может возникнуть в случае неисправности (согласно определению ATEX).

Исполнения для зон с температурой процесса макс. 80°C (176°F) / макс. 150°C (302°F)



Исполнения для зон с температурой процесса макс. 250°C (482°F)



Макс температура окр. среды	Макс температура процесса	Максимальная температура поверхности	Темп. класс
60°C (140°F)	80°C (176°F)	130°C (266°F)	T4
40°C (104°F)	90°C (194°F)	130°C (266°F)	T4
	100°C (212°F)	130°C (266°F)	T4
	110°C (230°F)	130°C (266°F)	T4
	120°C (248°F)	130°C (266°F)	T4
	130°C (266°F)	130°C (266°F)	T4
	135°C (275°F)	135°C (275°F)	T4
	140°C (284°F)	140°C (284°F)	T3C
	150°C (302°F)	150°C (302°F)	T3C

Макс температура окр. среды	Макс температура процесса	Максимальная температура поверхности	Темп. класс
60°C (140°F)	80°C (176°F)	130°C (266°F)	T4
	130°C (266°F)	130°C (266°F)	T4
	135°C (275°F)	135°C (275°F)	T4
	140°C (284°F)	140°C (284°F)	T3C
	150°C (302°F)	150°C (302°F)	T3C
	160°C (320°F)	160°C (320°F)	T3C
	165°C (329°F)	165°C (329°F)	T3B
	170°C (338°F)	170°C (338°F)	T3A
	180°C (356°F)	180°C (356°F)	T3A
	190°C (374°F)	190°C (374°F)	T3
	200°C (392°F)	200°C (392°F)	T3
	210°C (410°F)	210°C (410°F)	T2D
	215°C (419°F)	215°C (419°F)	T2D
	220°C (428°F)	220°C (428°F)	T2C
	230°C (446°F)	230°C (446°F)	T2C
	240°C (464°F)	240°C (464°F)	T2B
	250°C (482°F)	250°C (482°F)	T2B



Разряд статического электричества от поверхности материала

Необходимо убедиться, что при касании заземленного чувствительного груза к поверхности материала, разряд статического электричества от материала невозможен. Если нет уверенности в том, что это обеспечено, безопасное использование прибора НЕВОЗМОЖНО. При этом, ответственность лежит на том, кто эксплуатирует прибор. При наличии неясностей, необходимо заключение аккредитованной для этого организации.

Производитель, по запросу, предлагает чувствительный груз из пластика с дополнительной изоляцией (пластиковый трос). Это исполнение обеспечивает дополнительное изолирующее расстояние в 500 мм между поверхностью материала и заземленным тросом / лентой.

Утилизация

Прибор состоит из материалов, которые возможно повторно использовать / перерабатывать. Информация по типу материалов представлена в разделе "Технические данные - Механические данные" .

Переработка, повторное использование материалов должно быть осуществлено фирмой, специализирующейся на утилизации / переработке материалов. Так, как приборы не подпадают по действие предписания WEEE 2002/96/EG, их нельзя утилизировать на общественных точках для утилизации мусора.

Содержание

	Стр.
Указания по технике безопасности / Техническая поддержка	2

Введение	3

Размеры и материалы	4

Опции / Принадлежности	6

Технические данные	7

Монтаж	10

Монтаж на поворотный фланец	11

Электрическое подключение	12

Обзор сигналов	17

Программирование	19

Техническое обслуживание	26
Общие пункты	26
Диагностика необходимости ТО	28
Диагностика ошибок	28

Указания по использованию во взрывоопасных зонах	29

Утилизация	30

Возможны изменения.

Фирма не несет ответственности за опечатки.

Все размеры в мм (дюймах).

Разумеется, возможны варианты устройств, не указанные в настоящей информации об устройствах.

Просим обращаться к нашим техническим консультантам.

Указания по технике безопасности / Техническая поддержка

Указания

- Выполнять установку, техническое обслуживание и ввод в эксплуатацию имеют право только квалифицированные специалисты.
- Продукт разрешается использовать только таким образом, как это предписано в инструкции по эксплуатации.

Обязательно соблюдать следующие предупреждения и указания:



ПРЕДУПРЕЖДЕНИЕ

Символ предупреждения на продукте: несоблюдение необходимых мер предосторожности может привести к смерти, тяжелым увечьям и/или материальному ущербу.



ПРЕДУПРЕЖДЕНИЕ

Символ предупреждения на продукте: Опасность электрического удара



ПРЕДУПРЕЖДЕНИЕ

Несоблюдение необходимых мер предосторожности может привести к смерти, тяжелым увечьям и/или материальному ущербу.

Этот символ используется, если на устройстве нет соответствующего символа предупреждения.

ВНИМАНИЕ

Несоблюдение необходимых мер предосторожности может привести к материальному ущербу.

Символы безопасности

В инструкции и на устройстве

Описание



ВНИМАНИЕ: см. подробности в инструкции по эксплуатации



Клемма заземления



Клемма защитного провода

Техническая поддержка

Пожалуйста, обратитесь к местному представителю (адрес можно найти на www.uwt.de), или свяжитесь с:

UWT GmbH
 Westendstr. 5
 D-87488 Betzigau

Tel. 0049 (0)831 57123-0
 Fax. 0049 (0)831 76879
info@uwt.de
www.uwt.de

Введение

Nivobob® NB 4000 – электромеханический измерительный прибор для непрерывного измерения уровня или объема заполнения в емкостях, силосах и цистернах.

Применение

- порошки, грануляты, мелко- и крупнозернистые сыпучие материалы

Некоторые отрасли применения:

- комбикормовая промышленность
- цементная промышленность
- горная промышленность
- полимерная промышленность
- и др.

Свойства

Процесс

- пригоден практически для всех сыпучих материалов
- независим от таких свойств как:
 - диэлектрические свойства и проводимость материала
 - пылеобразование в емкости
 - переменная влажность материала
 - адгезивность материала
- отсутствие нагрузки на крыше емкости, так как сенсор касается только поверхности продукта
- очень точное измерение

Сервис

- простота настройки и ввода в эксплуатацию
- наглядный принцип измерения
- трос и лента
- практически не требует технического обслуживания

Допуски

- допуск к применению в зонах с опасностью взрыва пыли

Механика

- диапазон измерения до 30 м
- возможно технологическое подключение 1 1/2 "
- Поворотный фланец для быстрой установки на наклонной крыше силоса
- встроенный очиститель ленты для сложных материалов
- прочный алюминиевый корпус с классом защиты IP66

Электроника

- микропроцессорное управление измерением
- широкие возможности диагностики
- выход 0/4-20 мА
- два программируемых реле (возможность использования для выхода счетного импульса/ импульса сброса или как отображение ошибки/ верхнего крайнего положения)
- начало замера при помощи внешнего старт-сигнала или встроенного таймера

Принцип действия

Nivobob® NB 4000 устанавливается на крышке емкости. Чувствительный груз опускается в емкость. Чувствительный груз закреплен на конце ленты / троса которая намотана на катушку с электромеханическим приводом. Как только чувствительный груз касается поверхности хранимого материала, направление вращения катушки меняется на противоположное и груз возвращается в свое исходное положение.

Во время движения чувствительного груза вниз, пройденное расстояние измеряется электронно благодаря вращению катушки с тросом / лентой. Микропроцессор переводит измеренную дистанцию в выходной сигнал, который учитывает особенности объема и геометрии силосной конструкции. Выходной сигнал обновляется после прикосновения чувствительного груза к хранимому материалу.

Диагностика

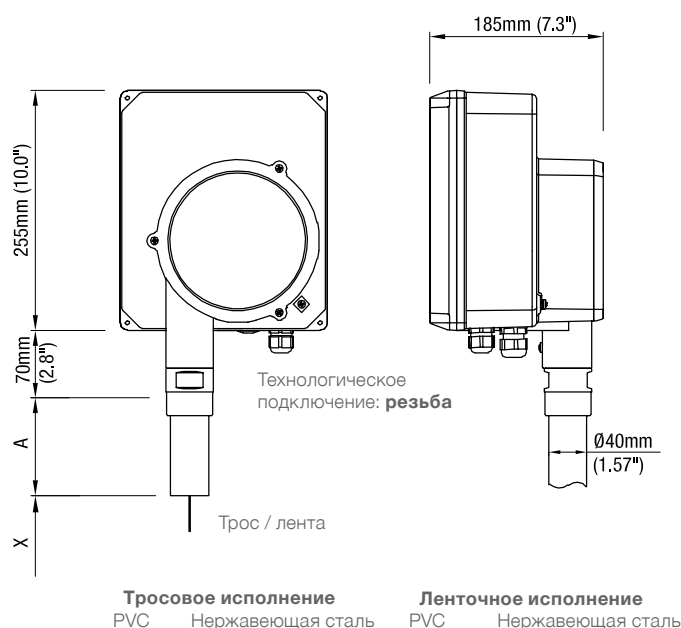
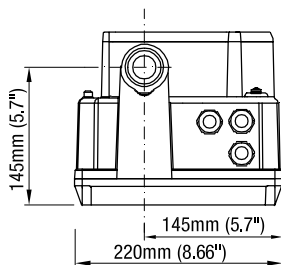
В приборе предусмотрены широкие диагностические возможности:

- длина, пройденная чувствительным грузом при опускании, сравнивается с длиной, намотанной при подъеме. При несоответствии, выдается сообщение. Это обеспечивает то, что чувствительный груз всегда возвращается в верхнее конечное положение.
- сообщение по истечении заданного количества циклов измерения и срока службы.
- внутренний контроль за мотором, электроникой привода.

Диагностика выполнена в соответствии с рекомендацией NAMUR NE 107.

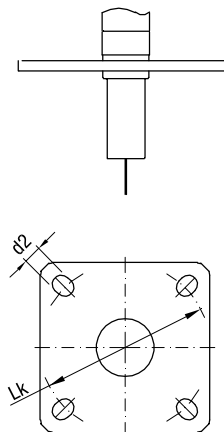
Размеры и материалы

Технологическое подключение: **фланец**

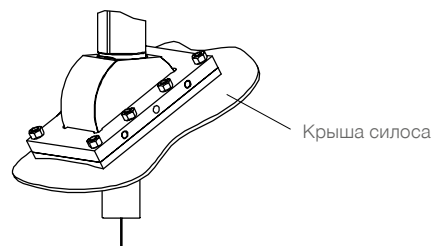


Все чувствительные грузы :
 1,6 кг (3.5 lbs)

Технологическое подключение: **поворотный фланец**



Для монтажа непосредственно в плоскую крышу силоса
 Устанавливается от 0° до 50°
 Включая болты, гайки и уплотнение



Внешние размеры пластины фланца:
 ширина x высота: 120мм x 180мм (4.7"x7.1")

Размеры

X = Длина до нижней плоскости чувствительного груза (в верхнем крайнем положении): смотри следующую страницу	
A = Длина штуцерного ввода 100мм (3.9") Опционально 200мм (7.9") / 500мм (19.7") / 1000мм (39.4")	
Фланцы	
Подходит к: DN100 PN16 / 4" 150lbs	Lk = \varnothing 180-190,5мм (7.1-7.5") продольное отверстие d2 = \varnothing 19мм (0.75")
Подходит к: 2" / 3" 150lbs	Lk = \varnothing 120,7-152,4мм (4.75-6.0") продольное отверстие d2 = \varnothing 19мм (0.75")
Трос	\varnothing 1,0мм (0.04")
Лента	12x0,2мм (0.47x0.008")

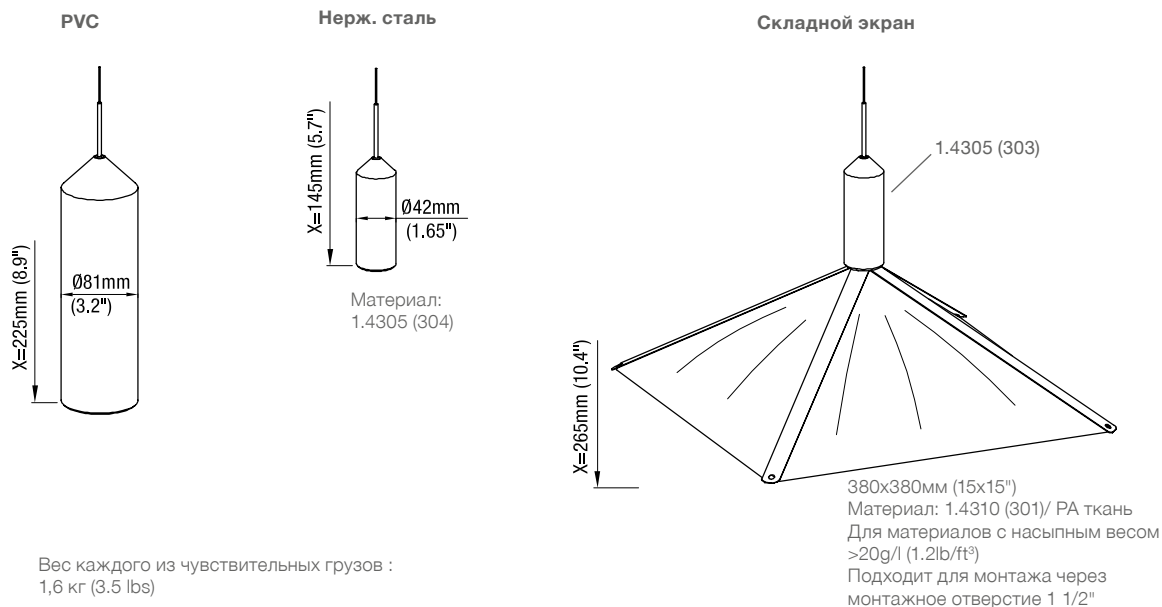
Материалы

Корпус снаружи	Алюминий с напылением
Корпус внутри	Алюминий
Резьба / Фланец	Алюминий
Поворотный фланец	Алюминий / 1.4301 (304)
Трос	1.4301 (304)
Лента	1.4310 (301)

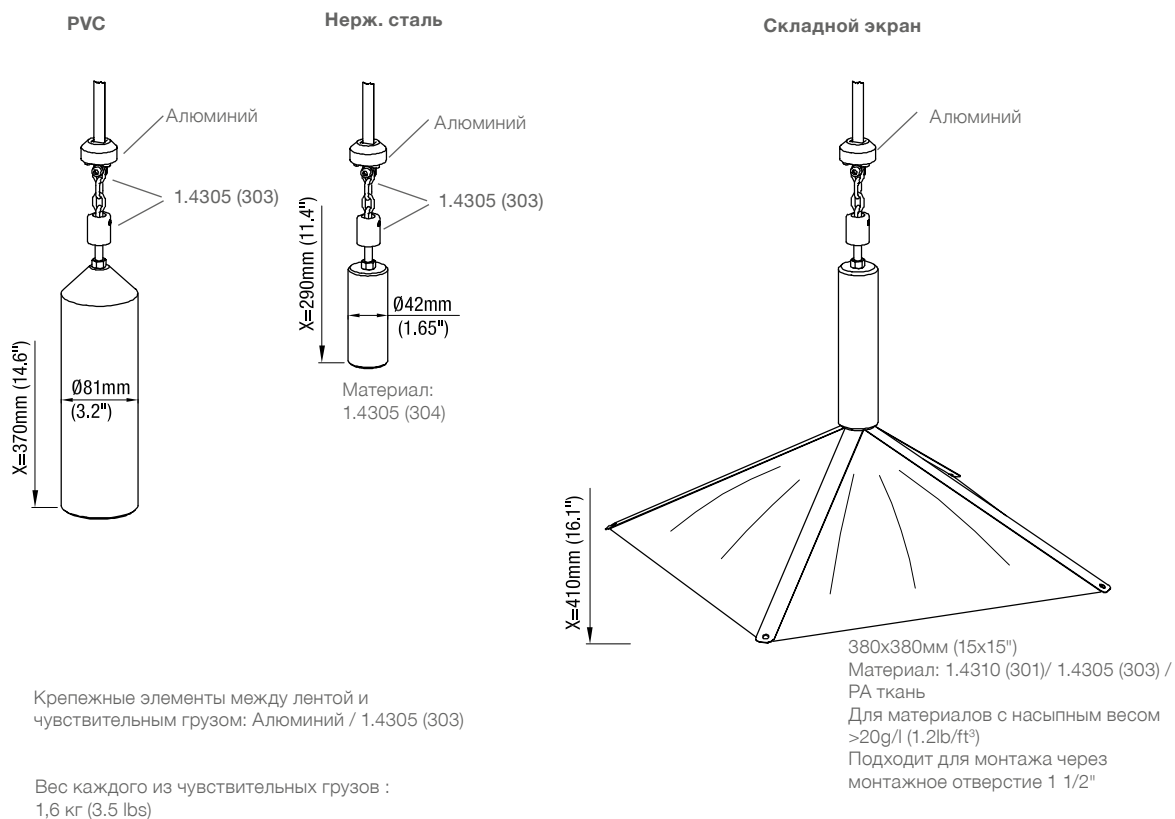
Размеры и материалы

Чувствительные грузы

Тросовое исполнение



Ленточное исполнение

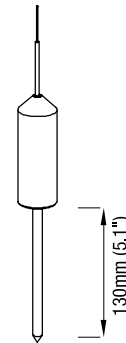


Опции и принадлежности

Опции

Шпенок для чувствительного груза

Рекомендуется для применения с порошкообразными материалами. Шпенок погружается в материал и предотвращает соскальзывание или опрокидывание чувствительного груза на поверхности материалов с большим углом естественного откоса.



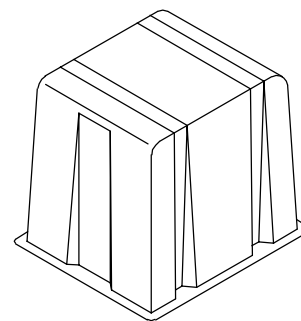
Погодозащитный кожух

Погодозащитный кожух рекомендуется при применении на открытом воздухе. Он защищает устройство от всех погодных воздействий, таких как:

- дождевая вода
- образование конденсата
- чрезмерный нагрев солнечными лучами
- чрезмерное охлаждение зимой

Материал: РЕ, устойчив к погодным и термическим воздействиям

При использовании во взрывоопасных зонах: допущено только для Зоны 22 или Раздела 2.



Принадлежности

Монтажный набор

Уплотнения, винты и подкладные шайбы для закрепления прибора с фланцевым креплением.

Адаптер NPT 1 1/2" к NPT 3"

Алюминий

Для монтажа прибора в резьбу 3".
 Резьба коническая ANSI B1.20.1.



Технические данные

Электрические данные

Напряжение питания исполнение AC 230В или 115В 50-60Гц +10% / -15% (вкл. 10% из EN 61010)
 исполнение DC 20 .. 28В (вкл. 10% из EN 61010)

Потребляемая мощность **исполнение AC:** 150 ВА (включая внутреннее отопление (80Вт))

исполнение DC:

Один прибор: 150Вт (с или без внутреннего отопления) *
 последующие приборы, которые подключены к этому же источнику тока:
 25Вт на каждый прибор (без внутреннего отопления, мотор выключен) **
 50Вт на каждый прибор (без внутреннего отопления, мотор работает)
 80Вт на каждый прибор (с внутренним отоплением, питание 20В DC)
 100Вт на каждый прибор (с внутренним отоплением, питание 24В DC)
 120Вт на каждый прибор (с внутренним отоплением, питание 28В DC)

*Учитывается, что при возникновении ошибки необходима максимальная сила тяги мотора. Состояние ошибки будет приниматься одновременно только одним прибором.

** Эти значения могут учитываться при условии, что управляющий ПЛК производит одновременно старт измерения только одного прибора.

Сигнальный выход: 4-20мА Макс. 500 Ом (актив., изолир.) линейность ±0,1mA

Сигнальный выход: реле Опционально: 1x реле SPST и 1x реле DPDT макс. 250В AC, 2А, 500ВА не индуктивный

Коммуникация: Modbus RTU

Физический уровень: RS 485 и масса, изолированно
 Режим: RTU, тип Modbus: подчиненный («слейв»)
 Диапазон адресов: 1-247 (выбирается в меню), Бодрейт: 1200 до 57600 Бод, биты данных: 8, стоп-бит: 1
 Паритет: нет
 Возможны многочисленные подключения. Предустановка адреса = 31. Каждому участнику сети должен быть присвоен индивидуальный адрес.

Поддерживаемые команды:

Чтение: все данные диагностики и параметры, которые используют команду 03_{HEX}: Read Holding Register.

Запись: все параметры, которые используют команду 06_{HEX}: Write Single Register (не поддерживается команда 10_{HEX}: Write Multiple Register)

Точность измерений	Выход	Диапазон измерений	Точность измерений / трос	Точность измерений / лента
	Счетный импульс	< 10м (33ft)	2 импульса	1 импульс
		< 20м (66ft)	3 импульса	2 импульса
		< 30м (100ft)	5 импульсов	3 импульса
	4-20мА Modbus RTU	< 30м (100ft)	1,5% диапазона измерения	1% диапазона измерения

Индикация Жидкокристаллический экран

Световая индикация Отображение при помощи встроенных светодиодов: питание ВКЛ, реле, техобслуживание и сбой

Память Энергонезависимая (элемент питания не требуется). Сохранение данных более 10 лет

Соединительные клеммы 0,14 .. 2,5мм² (AWG 26 .. 14)
 0,14 .. 1,5мм² (AWG 26 .. 16) клеммы Modbus

Кабельный и проводной ввод

По выбору:
 Винтовое соединение кабеля 1x M25x1,5 и 1x M20x1,5
 Слепая заглушка: 1x M25x1,5 и 1x M20x1,5 или
 Резьбовое подключение ANSI B1.20.1: 1x NPT 3/4"+ 1x NPT 1/2"
 Слепая заглушка: 1x NPT 3/4"+ 1x NPT 1/2"

Клеммный отсек: кабельные вооды поставляемые производителем (диаметр):
 M20 x 1,5: 6 .. 12мм (0.24 .. 0.47")
 M25 x 1,5: 8 .. 17мм (0.31 .. 0.67")

Технические данные

Удлинительный кабель для Modbus Применение обычно рекомендуемого кабеля Modbus

Изоляция	Напряжение питания ко всем остальным входам и выходам: Реле к реле: 2210 Vrms	AC исполнение: 2210 Vrms DC исполнение: 1000 VDC
Класс защиты	I	
Категория перенапряжения	II	
Степень загрязнения	2 (в пределах корпуса)	

Механические данные

Класс защиты корпуса IP66, Тип 4

Технологическое подключение	Резьбы:	R 1 1/2" EN 10226 коническая, NPT 1 1/2" или 3" ANSI B1.20.1 коническая
	Фланцы:	DN100 PN16 EN1092-1 (прибор подходит к этому фланцу) 2" или 3" или 4" 150lbs ANSI B16.5 (прибор подходит к этому фланцу)
	Поворотный фланец:	Для непосредственного монтажа на плоскую крышу силоса

Цвет
 Корпус RAL 5010 (синий)
 Крышка RAL 9006 (алюминий, серебро)

Материал Детальную информацию смотри на стр.4/5

Диапазон измерения Макс. 15м (50ft) или макс. 30м (100ft)

Скорость зондирования Средняя скорость чувствительного груза примерно: 0,2 м/сек (0.6ft/sec)

Уровень звукового давления макс . 50dBA

Вес
 С резьбой: примерно 9кг (20lbs)
 С фланцем: примерно 11кг (24lbs)

Отклонение от вертикали при монтаже max. 2°

Условия эксплуатации

Избыточное давление в емкости -0,2 ..+0,2Бар (-3.0 ..+3.0psi)

Температура процесса -40°C ..+80°C (-40 ..+176°F)

Окружающая температура
 -20°C .. +60°C (-4 .. +140°F)
 -40°C .. +60°C (-40 .. +140°F)
 -40°C .. +60°C (-40 .. +140°F)
 CE, FM общее применение с внутренним отоплением
 ATEX, FM класс II возможно по запросу

Обдув Обдув не требуется

Минимальная насыпная плотность материала
 >300 г/л (18 lb/ft³)
 >20 г/л (1.2 lb/ft³) со складным экраном
 Указанные данные следует понимать как ориентировочные, и рассчитанные исходя из того, что материал осел после загрузки.
 Во время загрузки возможно изменение плотности сыпучего материала (например флюидизируемых материалов)

Технические данные

Минимальное время между стартами измерений	Диапазон измерения 5метров -> 3 минуты Диапазон измерения 10метров -> 6 минут Диапазон измерения 20метров -> 12 минут Диапазон измерения 30метров -> 18 минут
Срок службы трос/лента	См. стр. 27
Макс. допустимое растягивающее усилие	примерно 800 Н
Относительная влажность	0-100%, пригоден для применения на открытом воздухе
Высота применения	макс. 2 000 м (6 562 фут.)
Ожидаемый срок службы	Следующие параметры негативно влияют на ожидаемый срок службы прибора: высокие температуры процесса и окружающей среды, коррозионная окружающая среда, высокие вибрации, большой поток абразивных материалов через внешнюю часть датчика, механические воздействия на чувствительный груз, частые измерения.

Транспортировка и складирование

Транспортировка	Необходимо учитывать указания по упаковке для транспортировки прибора, в противном случае прибор может быть поврежден. Температура во время транспортировки: -40 .. +80 °C (-40 .. +176 °F) Влажность во время транспортировки: 20 .. 85 % Необходимо при приходе товара осуществлять проверку на возможные повреждения во время транспортировки.
Складирование	Прибор должен находиться в чистом и сухом складе. Он должен быть защищен от воздействия коррозии, вибрации, и от прямых солнечных лучей. Температура во время хранения: -40 .. +80 °C (-40 .. +176 °F) Влажность во время складирования: 20 .. 85 %

Допуски

Взрывоопасные зоны*	ATEX II 1/2 D (зона 20/21) FM Class. II, III Div.1 Gr. E-G TP TC Ex ta/tb IIIC T! Da/Db X	
Взрывобезопасные зоны *	CE FM TP TC	EN 61010-1 Общее применение
EMV	EN 61326 -A1 (Промышленный стандарт)	
RoHS предписания	согласно предписаниям 2011/65/EU	

* согласно выбранному исполнению по конфигуратору

Монтаж

Общие указания техники безопасности

Давление в емкости	Неправильная установка может привести к потере технологического давления.
Химическая стойкость к среде	Используемые материалы должны выбираться с учетом их химической стойкости. При использовании в специальных окружающих условиях, перед установкой необходимо проверить стойкость материалов по таблицам стойкости.
Место монтажа	Правильно выбранное место установки очень важно для надежной работы прибора. Пожалуйста, учитывайте указания по установке.
Вибрация емкости	Не устанавливать в местах с повышенной вибрацией. При наличии легкой вибрации на емкости, использовать резиновые подушки.

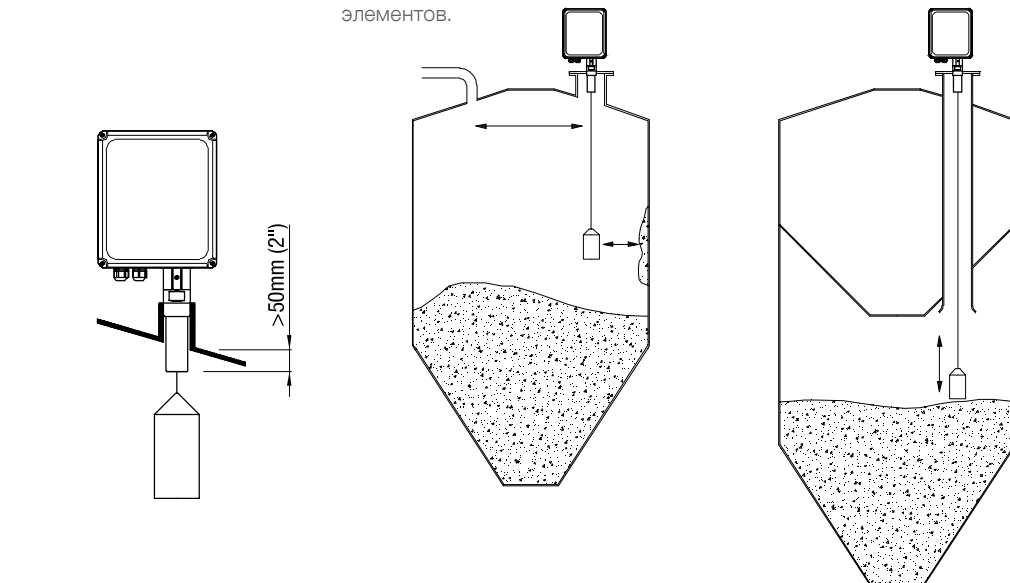
Дополнительные указания по технике безопасности для взрывоопасных зон

Предписания по установке	При монтаже во взрывоопасных зонах необходимо соблюдать соответствующие предписания.
Искры	Монтаж должен производиться таким образом, чтобы была исключена возможность образования искр в результате ударов и трения между алюминиевым корпусом и стальными элементами.

Указания по установке

Место установки

- Прибор монтируется на силосе вертикально. Максимально допустимое отклонение 2°.
- Чувствительный груз, при полностью заполненной емкости, должен иметь возможность свободно опускаться не менее чем на 200мм (7.87"). Учитывать нижнюю грань чувствительного груза при «Верхнем крайнем положении» (см. размеры на странице 4). При перегрузке емкости (загрузка слишком большого количества материала) возможен обрыв троса / ленты
- Штуцерный ввод прибора должен выдаваться внутрь емкости мин. на 50мм (2"). Возможно исполнение с удлиненным штуцерным вводом.
- Ничего не должно мешать движению чувствительного груза, даже, если груз раскачивается из стороны в сторону. Должно быть обеспечено достаточное расстояние до стенок емкости, отложенный материала и встроенных элементов.
- Для измерений через длинную трубу в двухкамерной силосной конструкции мы советуем использование NB 3200 (ленточное исполнение).



Измерение во время наполнения силоса

Во время наполнения чувствительный груз может быть засыпан. Измерения возможны, если обеспечено достаточное расстояние до каналов загрузки так, что материал никаким образом не может падать на чувствительный груз.

Уплотнение

- Для фланцевого соединения необходимо предусмотреть уплотнитель из подходящего материала.
- Обе крышки корпуса должны быть плотно закрыты.

Монтаж в поворотный фланец

Монтаж при помощи поворотного фланца

Поворотный фланец позволяет монтаж прибора непосредственно на крышу емкости без монтажного штуцера.



При работе на крыше силосной конструкции необходимо соблюдать соответствующие предписания, для избежания падений персонала.

1. Необходимо выбрать правильное место монтажа (смотри предыдущую страницу). Для обеспечения оптимального уплотнения на сводчатой крыше необходимо выдерживать расстояние "R" от центра силосной конструкции до места монтажа >500мм (19.7").

2. Отметить карандашом 10 отверстий "А" и вырез "В" на крыше силосной конструкции, используя поставляемый шаблон.



Во время выполнения пунктов 3 и 4 убедиться, что предотвращено падение осыпающейся стружки либо других частей внутрь силосной конструкции.

3. Просверлить 10 отверстий "А" диаметром 9,5мм. Угловой шлифовальной машиной (болгаркой) выполнить вырез "В" Сначала высверлить большое отверстие в середине "В", через которое необходимо держать вырезаемую плоскость "В", чтобы предотвратить ее падение внутрь силосной конструкции.

4. Ответный фланец установить с внутренней стороны крыши силосной конструкции и зафиксировать его двумя винтами "С".

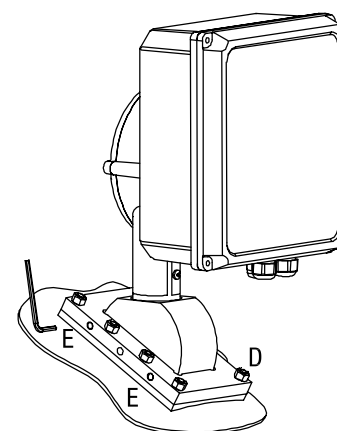
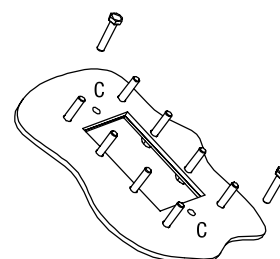
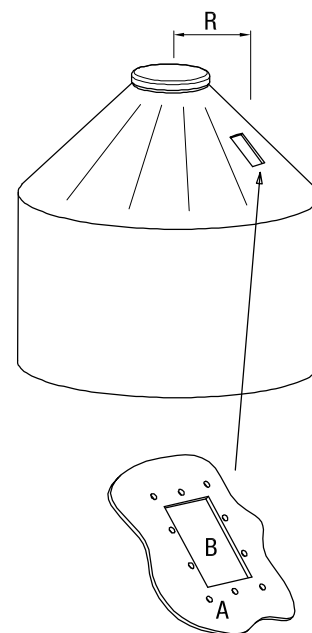
5. Положить уплотнение на винты с наружной стороны крыши силосной конструкции. Вогнутая сторона уплотнения должна быть направлена к поверхности крыши силосной конструкции, рефлексная сторона уплотнения должна смотреть вверх.



Если уплотнение установлено неправильно, не обеспечивается необходимая пыле- и водонепроницаемость.

6. Установить прибор NB 4000. Затянуть винты "D" диагонально и равномерно, сначала малым крутящим моментом, затем увеличить крутящий момент до 2 Нм.

7. Выставить прибор вертикально при помощи строительного уровня. (максимально возможное отклонение 2°). Завинтить два винта "Е" с силой 15 Нм.



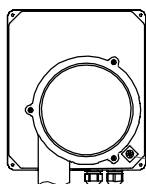
Электрическое подключение

Общие указания техники безопасности

Надлежащее использование	При ненадлежащем использовании устройства электрическая безопасность не гарантирована.
Правила установки	При подключении к электрической сети следует соблюдать местные предписания или VDE 0100.
Предохранители	Использовать предохранители, указанные в схеме соединений.
Автоматический защитный токовый выключатель	Для защиты от непрямого соприкосновения с опасным напряжением, в случае неисправности должно быть обеспечено автоматическое отключение (защитный выключатель FI) подводимого напряжения.
Разъединитель	Вблизи устройства следует предусмотреть выключатель в качестве разъединителя для подводимого напряжения.
Схема соединений	Электрические подключения должны выполняться в соответствии со схемой соединений.
Подводимое напряжение	Перед включением устройства сравните подводимое напряжение с данными на фирменной табличке.
Резьбовое соединение кабеля	Кабельные вводы и слепые заглушки должны отвечать требованиям требованиям: класс защиты IP66, температурный диапазон -40°C .. +70°C, допущен к работе под ультрафиолетовым излучением или VDE или INMETRO (в зависимости от местных предписаний), защита от выдергивания. Следить за тем, чтобы резьбовое соединение кабеля надежно охватывало кабель и было плотно затянуто (проникновение воды). Неиспользуемые резьбовые соединения кабелей должны быть закрыты заглушками. Диаметр используемого кабеля должен соответствовать требованиям выбранных кабельных вводов
Прокладка труб (система трубопроводов)	При использовании системы трубопроводов (с резьбовым соединением NPT) вместо резьбового соединения кабеля следует соблюдать соответствующие местные предписания. Прокладываемые трубы должны иметь коническое резьбовое соединение NPT 1/2" или NPT 3/4" в соответствии с устройством по ANSI B 1.20.1. Неиспользованные соединения следует плотно закрыть металлическим глухим элементом.
Соединительный кабель	<ul style="list-style-type: none"> • Диаметр подключаемого кабеля должен соответствовать клеммному диапазону используемых резьбовых кабельных соединений. • Сечение кабеля должно соответствовать подключаемым клеммам, при этом необходимо учитывать максимальный ток. • Все соединительные кабели должны иметь изоляцию по крайней мере для рабочего напряжения 250 В пер. • Термостойкость должна составлять не менее 90°C (194°F). • При повышенном уровне помех согласно нормам EMV (смотри раздел допуски), уровень помех должен быть определен, и использоваться соответственно экранированный кабель. Во всех других случаях достаточно использования не экранированного кабеля.
Прокладка кабеля в клеммном отсеке	Соединительный кабель необходимо укоротить до нужной длины, так, чтобы кабель аккуратно был проложен в клеммном отсеке.
Защита реле	Для защиты от пиков напряжения при индуктивной нагрузке следует предусмотреть защиту контактов реле.
Защита от статических зарядов	В любом случае корпус должен быть заземлен, чтобы исключить образование статических зарядов. Это особенно важно при использовании с пневматической подачей и неметаллическими емкостями..

! Дополнительные указания по технике безопасности для взрывоопасных зон

Наружная клемма выравнивания потенциала



Соединить с системой выравнивания потенциала всей установки

Соединительный кабель В случае применения поставляемых с устройством резьбовых кабельных соединений, необходимо предусмотреть защиту от выдергивания кабеля.

Резьбовые кабельные соединения для зон с опасностью взрыва пыли по АTEX / TR TC Используемые резьбовые кабельные соединения и заглушки должны иметь соответствующие свидетельства об испытании прототипов и подходить для использования в указанном диапазоне температур. Кроме того, они должны подходить для соответствующего применения и быть корректно установленными в соответствии с указаниями изготовителя. В случае поставки производителем оригинальных запасных частей, их необходимо использовать.

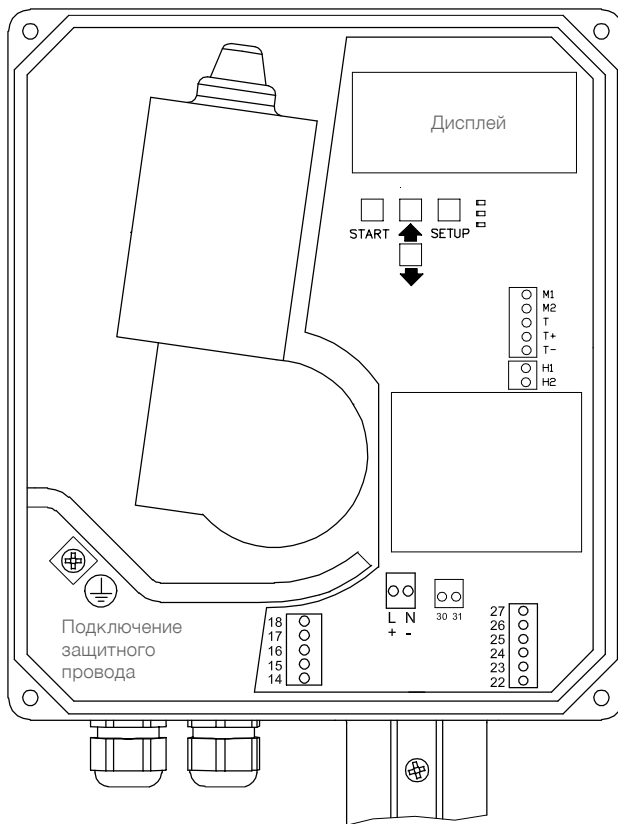
Система трубопроводов для зон с опасностью взрыва пыли по FM При монтаже необходимо дополнительно соблюдать законы и правила соответствующей страны. Используемые защита от горения внутри трубопроводов и заглушки должны иметь соответствующие свидетельства об испытании прототипов и подходить для использования в указанном диапазоне температур. Кроме того, они должны подходить для соответствующего применения и быть корректно установленными в соответствии с указаниями изготовителя.

Ввод в эксплуатацию / Открытие крышки устройства Перед открыванием крышки убедиться, что отсутствуют источники пыли или отложения пыли.

Электрическое подключение

Версия 4-20mA

Клеммы подключений



Внутренние клеммы для мотора и отопления

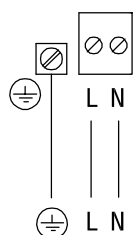
Клеммы:

- Питание
- Входные сигналы
 - Старт измерения
 - Прерывание измерения
- Выходные сигналы
 - 4-20mA
 - Реле

Примечание: Клеммы 30 и 31 не используются

Питание

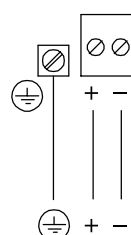
Исполнение AC



230В или 115В 50-60Гц

0,75 .. 2,5мм²
(AWG 18 .. 13)
 Питание AC или DC, в зависимости от заказанного исполнения

Исполнение DC



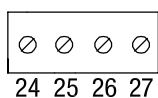
20-28В DC

1,5 .. 2,5мм²
(AWG 15 .. 13)

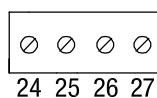
Сигнальный вход:

Старт измерения

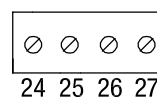
Прерывание измерения



Старт-контакт



Старт + 24В



Прерывание измерения во время наполнения. Для использования удалите перемычку.

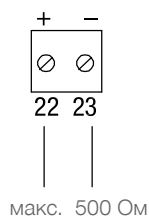
0,14 .. 2,5мм²
(AWG 26 .. 14)

Описание сигналов:
см. стр. 17

выборочно

Электрическое подключение

**Сигнальный выход:
4-20мА**



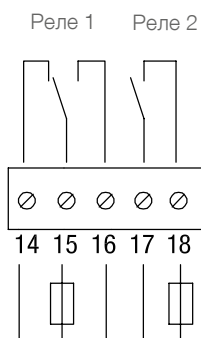
активный, изолированный *

0,14 .. 2,5мм²
(AWG 26 .. 14)

* Внимание:
 При подключении к SPS (ПЛК) с изолированным (безпотенциальным) входом 4-20 мА провод "-" должен быть подключен к заземлению на SPS (ПЛК). Смотри техническую информацию и условия подключения SPS (ПЛК).

Описание сигналов:
см. стр. 17

**Сигнальный выход:
реле
(опционально)**



0,14 .. 2,5мм²
(AWG 26 .. 14)

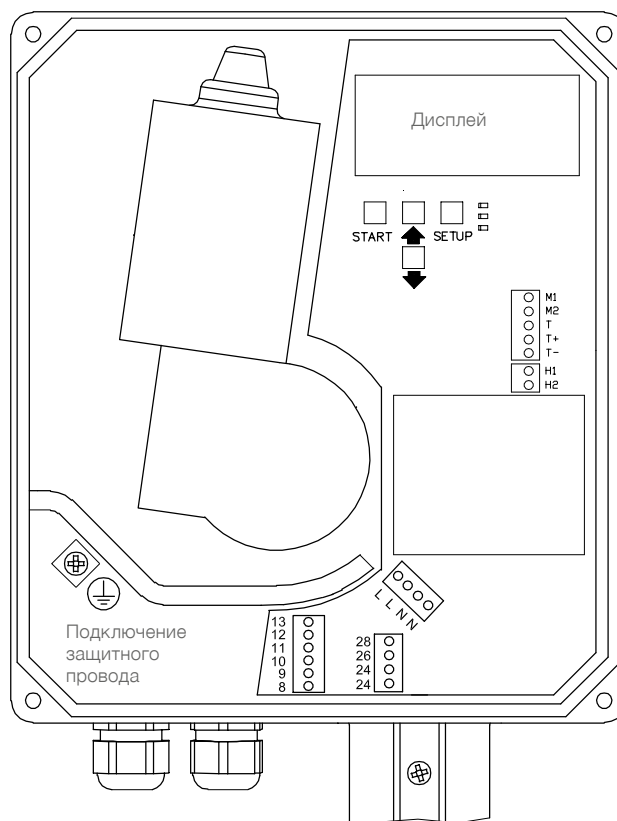
Предохранитель: макс. 2А, 250V, НВС, быстрый или медленный "fast or slow"

макс. 250В AC, 2А, 500ВА, не индуктивн.

Описание сигналов:
см. стр. 17

Версия Modbus

Клеммы подключений

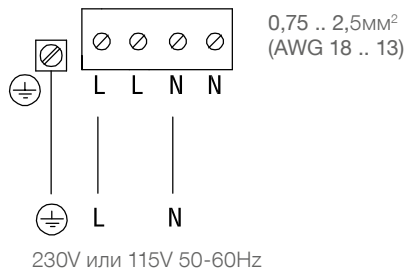


Внутренние клеммы для мотора и отопления

- Клеммы:
- Питание
 - Входной сигнал
 - Прерывание измерения
 - Выходной сигнал
 - Modbus

Электрическое подключение

Питание



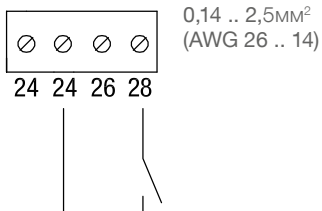
Сигнальный вход:

Прерывание измерения



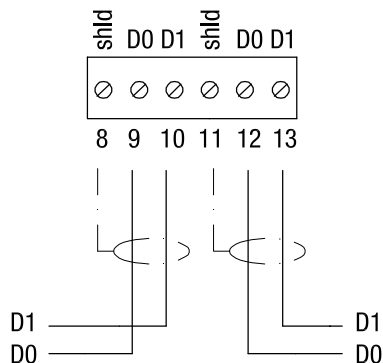
Описание сигналов:
см. стр. 17

Сигнальный выход: Датчик верхнего уровня

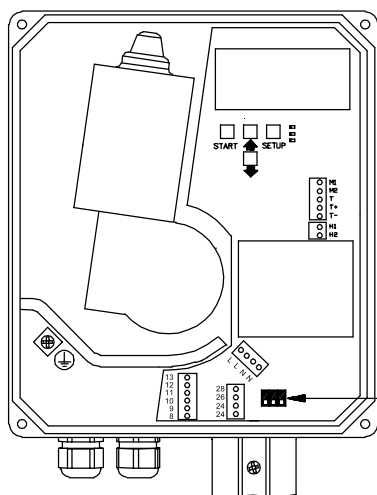


Описание сигналов:
см. стр. 17

сеть Modbus



Монтаж в соответствии с директивой Modbus



Установки: Предварительное напряжение и Компенсационное сопротивление

При использовании приборов NB 4000 в составе сети Modbus возможно задать на каждом приборе необходимые установки для Предварительного напряжения и Компенсационного сопротивления.

Предварительное напряжение	ВЫКЛ*	ВЫКЛ	ВКЛ	ВКЛ
Компенсационное сопротивление	ВЫКЛ*	ВКЛ	ВЫКЛ	ВКЛ



*предустановленные значения

Установка переключателя DIP

Вид спереди Вид сбоку

Электрическое подключение

Сигнальные входы / выходы

Сигнальный вход:
Старт измерения
Прерывание измерения

Старт измерения

- беспотенциальный контакт (клеммы 24, 25) или
- напряжение 24В DC (клеммы 25, 27), потребление тока ок. 25мА, соблюдать полярность.

Длительность стартового сигнала: 0,7 до 5 сек.
 Для старта измерения нужно замкнуть контакт или приложить сигнал 24В.

Прерывание измерения

Предотвращает измерение во время загрузки или прерывает начатое измерение, если начинается загрузка.
 Если контакт между клеммами 24 и 26 разомкнут, чувствительный груз поднимается назад в верхнее конечное положение. При необходимости, удалите заводскую перемычку между клеммами 24 и 26 и подключите их к соответствующему элементу системы загрузки. Для старта измерения контакт должен быть замкнут.

Сигнальный выход:
Датчик верхнего уровня

Позволяет подключить сигнал предельного выключателя к коммуникации Modbus.
 При наличии сигнала (клеммы 24 - 28 закрыты) светится желтый светодиод рядом с дисплеем.

Сигнальный выход:
0/4-20мА

Выдает сигнал, отображающий уровень заполнения или объем. Обновление выхода происходит, как только чувствительный груз касается поверхности материала. Значение сохраняется до следующего измерения.

Сигнальный выход:
реле
(опционально)

Реле могут быть запрограммированы, как описано далее:

	Реле 1	Реле 2
Заводская установка	Сбой	Верхнее конечное положение
Программируется	Импульс сброса	Счетный импульс

Настройка реле: "Верхнее конечное положение / Сбой"

Реле 1: Реле сигнализирует сбой (смотри также: диагностика "Сбой" стр. 28)
 Реле 2: Реле сигнализирует "Верхнее конечное положение". Этот сигнал сообщает, что измерение окончено. Контакты реле замыкаются, если чувствительный груз достиг верхнего конечного положения.

	Реле 1	Реле 2
	Сбой	Верх. конеч. полож.
Активно		
Не активн.		

Обзор сигналов

Настройка реле: "Счетный импульс / импульс сброса":

Выход счетного импульса применяется для подключения внешнего счетчика или контроллера.

Импульс сброса (клеммы 15 и 16, реле 1):

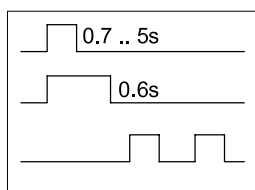
После старта измерения выдается импульс сброса. Он используется для обнуления подключенного блока обработки результатов (счетчик / контроллер и т.д.).

Счетный импульс (клеммы 17 и 18, реле 2):

Счетный импульс передает измеренное значение на блок обработки результатов. Во время движения чувствительного груза вниз в емкость генерируется импульс, в соответствии с информацией, представленной далее:

Примечание: в случае, если применяемый счетчик или ПЛК требуют одинаковые размеры счетного импульса и импульса сброса, можно соединить между собой клеммы 15 и 17.

Временная характеристика



Старт

Импульс сброса

Счетный импульс

Импульс 10см (1/3ft) /

ВКЛ= 0,13сек, ВЫКЛ=0,13 ..0.3с

Состояние светодиода (LED)

LED (светодиод)		Состояние
LED возле дисплея	Горит зеленый	Приложен ток
	Горит красный	Сбой
	Мигает красный	Требуется техническое обслуживание
	Горит желтый	Сигнал с сигнализатора верхнего уровня
LED возле клемм реле	Горит желтый	Реле замкнуто

Сигналы диагностики

Сбой

Результатом является недействительное измерение. Загорается красный светодиод, реле сигнализирует "Сбой" (программируемо). Это сообщение указывает на критическую ситуацию. Реагирование на сигнал может помочь избежать падения чувствительного груза в силос.

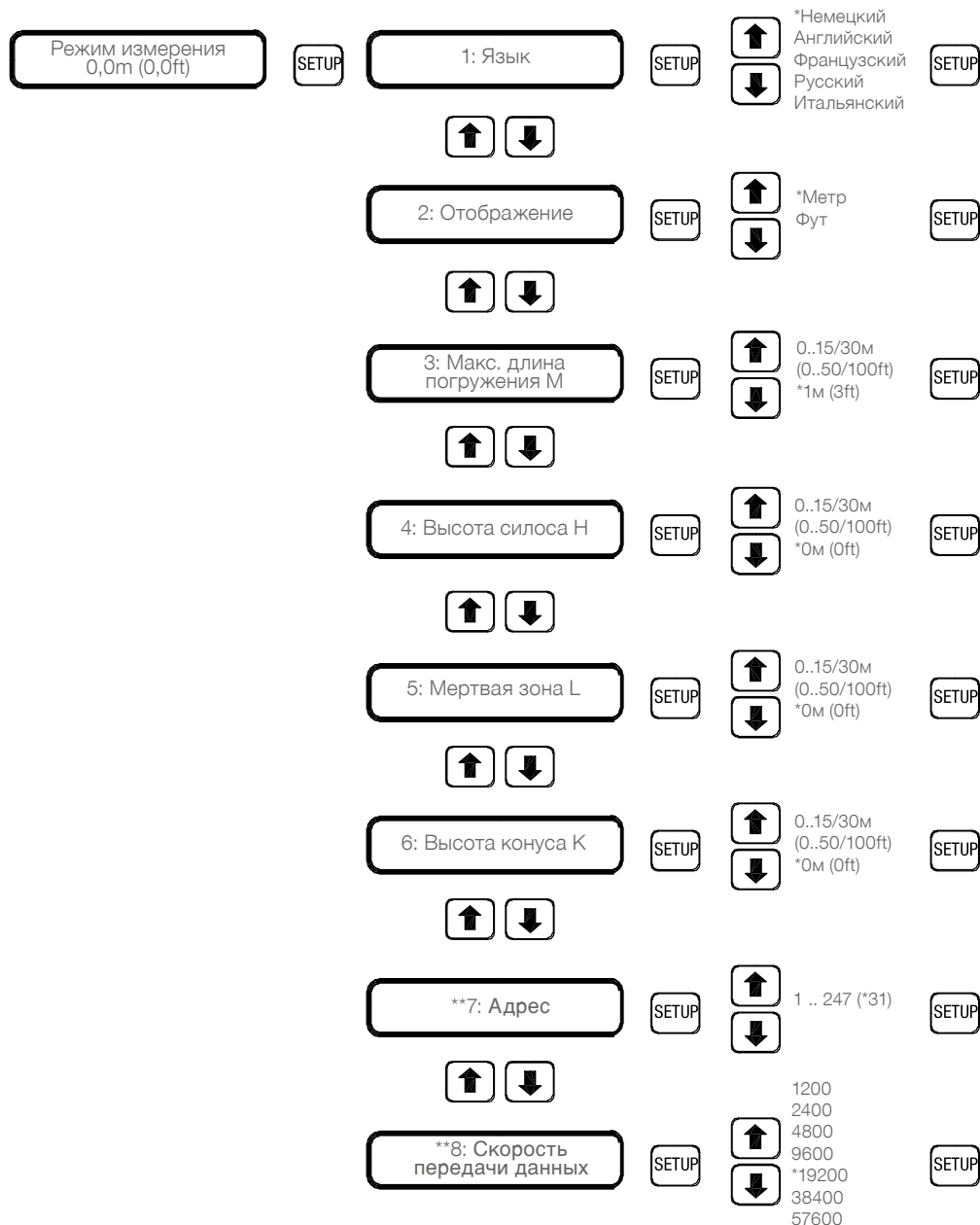
В случае сигнализации «Сбой», необходимо проверить прибор непосредственно на месте установки.

Подробное описание отображаемых кодов сбоя Вы найдете на стр. 28.

Программирование

Меню "быстрый старт"

Меню "быстрый старт" предназначено для простой настройки прибора под условия применения. Нажатие кнопки SETUP - переход из "режима измерения" в меню "быстрого старта".



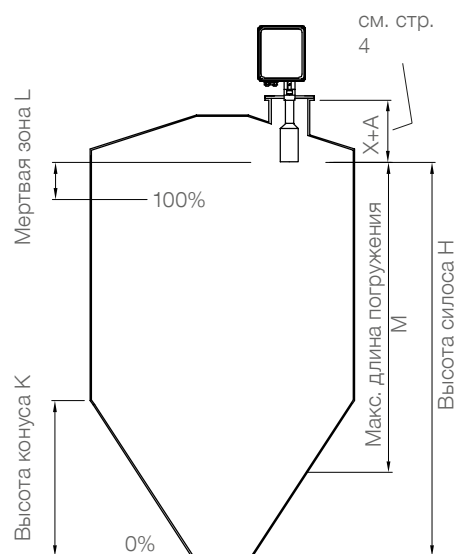
START -эта кнопка возвращает назад в "режим измерения"

* заводская установка

** Появляется только при Modbus

Программирование

Макс. длина погружения M	Предотвращает попадание чувствительного груза в механизм выгрузки
(1) Высота силоса H	Определение высоты наполнения 0% Примечание: Если макс. длина погружения M установлена меньше, чем высота силоса H, то значение измерения будет всегда выше чем 0%
(1)(2) Мертвая зона L	Определение высоты наполнения 100%
(1) Высота конуса K	Позволяет отображать объемометрично токовый выход K = 0 вывод тока происходит в зависимости от высоты K > 0 вывод тока происходит в зависимости от объема
Адрес	Выбирается адрес коммуникации.
Скорость передачи данных	Устанавливается используемая скорость передачи данных.



Примечание:

- (1) При использовании цифрового счетного импульса эти параметры не влияют на значение измерения.
- (2) При необходимости возможна установка 100% выше чувствительного груза. Смотри расширенное меню "инвертированная мертвая зона"

Кнопки программирования

- SETUP** - переход к следующему пункту установки
- START** - переход в "режим измерения" после законченного программирования
 стирание сообщений о техническом обслуживании и ошибках
- ↑** - увеличивает устанавливаемое значение
- ↓** - уменьшает устанавливаемое значение

Отображение состояния движения чувствительного груза

В режиме измерения будут отображаться следующие состояния движения чувствительного груза:

- *** - Достигнуто "верхнее конечное положение"
- ↓ ↑** - Вращение мотора вниз / вверх (быстрый ход)
- ←** - Мотор вращается медленно (коротко после старта мотора и незадолго до состояния "верхнее конечное положение")

Примечание:
 Нажатие кнопки "стрелка вниз" в "режиме измерения" отображает дальнейшую сервисную информацию (в этой инструкции более подробно это не описано)

Blocked 24 - 26 open - активно прерывание измерения (клеммы 24 и 26 разъединены, смотри стр. 14)

Заводские установки

Возврат ко всем значениям заводских установок происходит при одновременном нажатии обеих кнопок со стрелками и кнопки SETUP в течении примерно 10 сек.

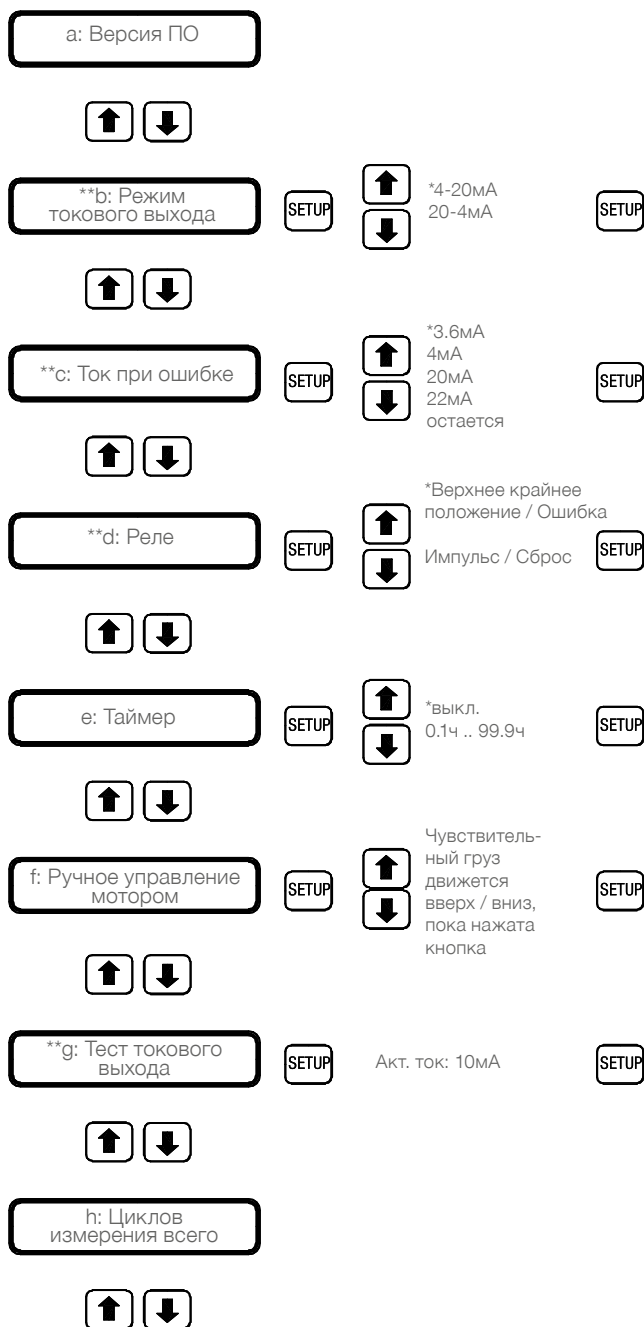
Программирование

Расширенное меню (использовать только при необходимости)

При помощи расширенного меню возможна настройка сигнальных выходов и отображение статуса прибора.

Вход в расширенное меню:

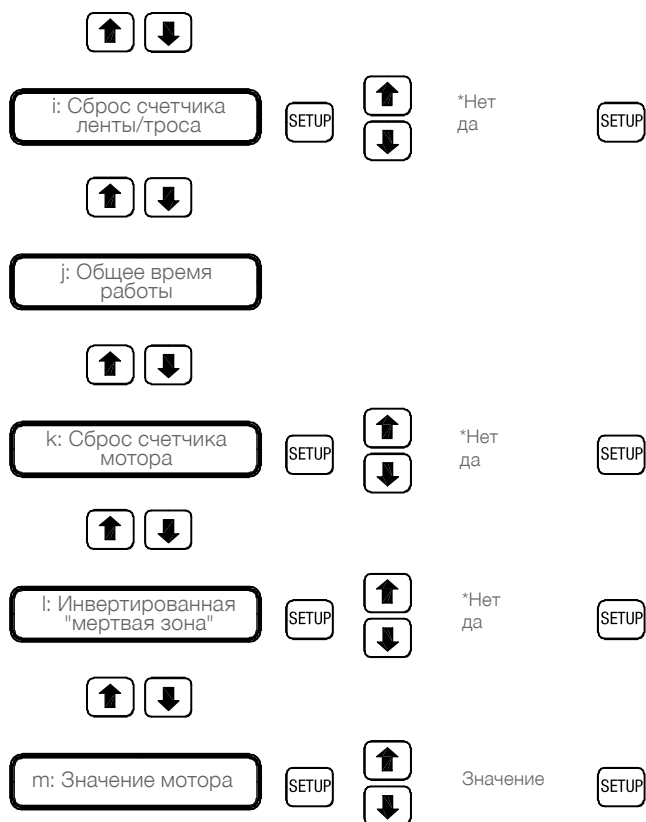
Переход из "режима измерения" в расширенное меню происходит при одновременном нажатии обеих кнопок со стрелками в течении прим. 2 сек.



Продолжение на следующей странице

Программирование

Продолжение



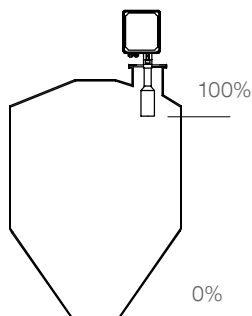
START -эта кнопка возвращает назад в "режим измерения"

* Заводская установка
 ** Появляется только при 4-20mA

Версия ПО

Показывает используемую версию программного обеспечения

Режим токового выхода



Режим	Выходной ток, соответствующий уровню заполнения	
	0%	100%
4-20 мА	4 мА	20 мА
20-4 мА	20 мА	4 мА

Токвый выход при ошибке

В случае возникновения ошибки, выходной ток переключается на установленное значение.

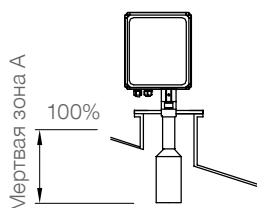
Реле

Существует возможность программирования реле как счетный импульс / импульс сброса или для отображения "верхнее крайнее положение" или "ошибка" (смотри стр. 17/18).

Программирование

Таймер	<p>Автоматический старт измерения при помощи функции таймера. Временной интервал между двумя стартами измерения может быть задан от 0,1 ч (6 мин), до 99,9 часов. Позиция «Выкл.» отключает автоматический старт измерения.</p> <p>Сброс таймера на начало отсчета происходит: после завершения измерения или после соединения клемм 24/26 (прерывание измерений) Для автоматического измерения в заданное время, необходим внешний контакт старта, который подключается через клеммы 24/25/27. Для предотвращения преждевременного износа, измерения должны осуществляться так часто, как это действительно необходимо.</p>
Ручное управление	<p>Мотор перемещает чувствительный груз вверх, пока кнопка «СТРЕЛКА ВВЕРХ» удерживается в нажатом состоянии. Мотор перемещает чувствительный груз вниз, пока кнопка «СТРЕЛКА ВНИЗ» удерживается в нажатом состоянии.</p> <p>Примечание: Мотор автоматически останавливается если чувствительный груз находится в верхнем конечном положении или касается поверхности материала или достигает максимальной длины погружения. ВНИМАНИЕ: При движении вниз, чувствительный груз не должен попадать в механизм выгрузки силоса.</p>
Тест токового выхода	<p>Позволяет проверить токовый выход. Выход устанавливается на 10 мА. Это можно проверить с помощью внешнего мультиметра.</p>
Всего циклов измерения	<p>Показывает общее число циклов измерения на текущий момент.</p>
Сброс счетчика троса / ленты	<p>Может быть произведен после замены троса / ленты, в случае если сообщение F16 еще не отображается. Внутренний счетчик переключится назад на ноль, для того, чтобы было доступно полное число циклов измерения до следующего технического обслуживания.</p> <p>Примечание: После квитирования сервисного сообщения кнопкой "START" и сбросом на дисплее "RESET" - счетчик троса / ленты автоматически переключится назад на ноль.</p>
Общее время работы	<p>Показывает, как долго проработал мотор (в часах)</p>
Сброс счетчика мотора	<p>Может быть произведен после замены мотора, в случае если сообщение F17 еще не отображается. Внутренний счетчик переключится назад на ноль, для того, чтобы было доступно полное количество времени измерения до следующего технического обслуживания.</p> <p>Примечание: После квитирования сервисного сообщения кнопкой "START" и сбросом на дисплее "RESET" - счетчик мотора автоматически переключится назад на ноль.</p>

Инвертированная "Мертвая зона"



Существует возможность установки 100% значения заполнения для токового выхода 4-20мА выше чем чувствительный груз.

При этом необходимо переключить предустановку в состояние "Да".
 "Мертвая зона А", которая устанавливается в меню быстрого старта (смотри стр. 19/20), будет просчитана выше чувствительного груза. Дисплей отображает в меню программирования отрицательное значение: Мертвая зона: -1,5м.

Примечание: В этом случае выходной сигнал ни когда не достигнет 100%.

Значение мотора

Внутренне значение, необходимое только при условии замены мотора (смотри описание по замене мотора).

Программирование

Регистры Modbus

Следующие регистры описывают коммуникацию при помощи Modbus

ВНИМАНИЕ

Запись регистров не в соответствии с описанием ниже, ведет к некорректной работе прибора.

Адрес регистра	Имя регистра	Описание регистра	Использование регистра	Пред-установки
----------------	--------------	-------------------	------------------------	----------------

Настройка прибора

40001	M_LANGUAGE	Меню языков DEUTSCH / немецкий 0 ENGLISH / английский 1 FRANCAIS / французский 2 RUSSIAN / русский 3	R/W	0
40002	M_UNIT	Отображаемые единицы измерения METER / метр 0 FEET / фут 1	R/W	0
40003	M_MAX_MOVE_DIST	Макс. глубина погружения мм	R/W	1000
40004	M_SILO_HEIGHT	Высота силоса мм	R/W	0
40005	M_AIR_DIST	Мертвая зона мм	R/W	0
40006	M_CONE_HEIGHT	Высота конуса мм	R/W	0
40022	M_TIMER	Временной интервал (для автоматического старта измерений) , в 1/100 часа (вык. = 0) Примечания: 1/100 часа = 36 сек Минимальное время при стандартном моторе: 0,10 часов (значение =10) Минимальное время при бесщеточном моторе: 0,05 часов (значение = 5)	R/W	0

Измерение

40051	M_START	Старт измерения Старт 1	W	
40046	M_DISTANCE	Последнее измеренное расстояние в мм Примечание: После того, как прибор закончил измерение, регистр M_STATUS показывает состояние «Готов, Измерение действительно» "Ready, measurement valid" (Modbus-Мастер должен считать регистр M_STATUS). После этого значение в регистре M_DISTANCE действительно.	R	
40055	M_VOLUME	Последний измеренный объем (учитывая установленную высоту конуса, Мертвая зона и высота силоса), в % См. Примечание для регистра M_DISTANCE	R	
40052	M_INHIBIT	Прерывание измерения (предотвращает возможность старта измерения) Нет прерывания 0 Прерывание 1 Прибор остается заблокирован, пока включен режим «Прерывание». Примечание: Текущий статус отображается в регистре M_STATUS.	W	0
40045	M_STATUS	Функциональное состояние прибора Заблокирован 1 Готов, Измерение недействительно 2 Готов, Измерение действительно 6 Занят 8 Присутствует ошибка 16 Сейчас не готов 32	R	

Программирование

		<p>Описание: Заблокирован: Старт измерения невозможен. Готов: Возможен старт нового измерения. Измерение действительно: Показывает действительное измерение. Измерение недействительно: Показывает необходимое ТО (подробности см. в M_MAINTENANCE). Занят: Производится текущее измерение. Присутствует ошибка: Старт измерения невозможен (подробности см. в M_FAILURE). Сейчас не готов: Измерение невозможно из-за внутренних процессов прибора (обычно во время движения чувствительного груза вверх).</p>	R	
40057	M_FULL_DETECTOR	<p>Состояние входа для датчика верхнего предельного уровня Контакт открыт (24-28) 0 Контакт закрыт (24-28) 1</p>	R	

Диагностика

		<p>Всего циклов измерения = "M_TOTAL_CYCLES" + 65536 * "M_TOTAL_CYCLES_H"</p>		
40026	M_TOTAL_CYCLES	Всего циклов измерения, отображение в циклах измерения	R	
40044	M_TOTAL_CYCLES_H	Всего циклов измерения, отображение относительно 65536 циклов измерения	R	
		<p>Оставшиеся циклы измерения до появления сообщения об ошибке F16 = "M_CYCLES_LEFT" + 65536 * "M_CYCLES_LEFT_H"</p>		
40028	M_CYCLES_LEFT	Оставшиеся циклы измерения до появления сообщения об ошибке F16, отображение в циклах измерения	R	
40050	M_CYCLES_LEFT_H	Оставшиеся циклы измерения до появления сообщения об ошибке F16, отображение относительно 65536 циклов измерения	R	
		<p>Общее время работы мотора = "M_TOTAL_RUN_TIME" часов + "M_TOTAL_RUN_TIME_S" секунд</p>		
40029	M_TOTAL_RUN_TIME	Общее время работы мотора, отображение в часах	R	
40048	M_TOTAL_RUN_TIME_S	Общее время работы мотора, отображение в секундах	R	
40031	M_RUN_TIME_LEFT	Общее время работы мотора до появления сообщения об ошибке F17, отображение в часах	R	
40053	M_FAILURE	<p>Статус сообщения об ошибке (отображение в битах) F10 - мотор или управляющая электроника повреждены b0 = 1 F11 - чувствительный груз засыпан или заблокирован b1 = 1 F12 - обрыв троса / ленты b2 = 1 F13 - недостаточная длина троса / ленты, или трос заклинило в катушке b3 = 1 F15 - ток питания слишком мал b4 = 1 F16 - интервал технического обслуживания троса / ленты b5 = 1 F17 - интервал обслуживания мотора b6 = 1</p>	R	
40054	M_MAINTENANCE	<p>Статус необходимости технического обслуживания (отображение в битах) M10 - направляющий ролик вращается неравномерно b0 = 1 M11 - чувствительный груз заблокирован в верхнем крайнем положении b1 = 1 M16 - интервал технического обслуживания троса / ленты b3 = 1 M17 - интервал обслуживания мотора b4 = 1</p>	R	

Коммуникация

40035	M_ADDRESS	Адрес прибора 1 до 247	R/W	31
40036	M_BAUDRATE	<p>Скорость коммуникации 1200 бод 0 2400 бод 1 4800 бод 2 9600 бод 3 19200 бод 4 38400 бод 5 57600 бод 6</p>	R/W	4

R/W: чтение/запись

R: только чтение

W: только запись

Техническое обслуживание

Общие пункты

Открывание крышки корпуса

- ! Перед открытием крышки прибора необходимо редуспотреть следующие пункты:
- Убедиться, что прибор оклучен от напряжения питания.
 - Предотвращена возможность попадания и оседания пыли.
 - Предотвращена возможность попадания воды внутрь корпуса.

Регулярная проверка прибора

- ! Для соответствия требованиям взрывобезопасности-Ех и электробезопасности регулярно должны контролироваться следующие пункты (в зависимости от условий эксплуатации):
- Механические повреждениа или коррозия каждого из компонентов датчика, а также поарезждения подключаемого кабеля
 - Плотная посадка технологического подключения, кабельных вводов и крышки корпуса.
 - Плотная посадка внешнего РЕ кабеля (если есть в наличии).
 - При температурах процесса выше 230°C необходима регулярная проверка состояния поставляемых уплотнений для фланцев

Чистка

- ! Если условия процесса требуют чистки прибора, необходимо соблюдать следующее:
- Применяемые вещества для очистки не должны быть химически агрессивными к материалам прибора. Наибольшего внимания требуют: уплотнитель крышки корпуса, кабельные вводы и поверхность корпуса.
 - ! Чистка должна производиться таким образом, что:
 - Моющие средства не соприкасаются с уплотнителем крышки корпуса и не могут проникнуть внутрь прибора через кабельный ввод
 - Не возможно механическое повреждение уплотнителя крышки корпуса, кабельных вводов или других частей прибора.

Возможные отложения пыли на приборе не влияют на повышение температуры поверхности и, поэтому, в зонах с опасностью взрыва пыли могут оставаться на приборе. Удаление отложений пыли с целью соблюдения максимально допустимой температуры поверхности не принесет никаких результатов

Дата производства

Дату производства возможно определить по серийному номеру казанному на фирменной табличке на приборе. При необходимости, проконтактируйте с производителем или официальным дистрибьютором

Запасные части

Все возможные запасные части описаны в конфигураторе.

Техническое обслуживание

Ресурс троса / ленты

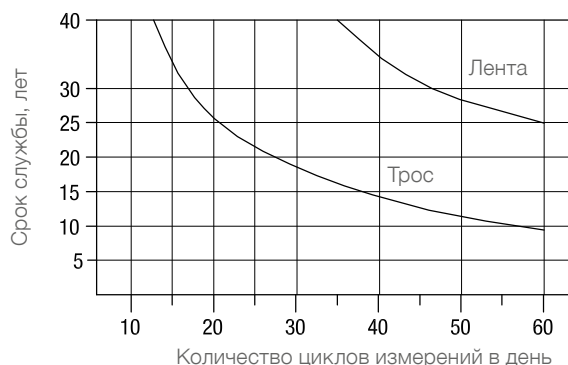
Ожидаемый ресурс (циклов измерения) для троса / ленты:
 Тросовое исполнение: прим. 200 000
 Ленточное исполнение: прим. 500 000

Примечание: Указанные данные получены путем длительных испытаний без влияния материала, при соприкосновении чувствительного груза с наклонной поверхностью (маятниковые движения).

Из соображений безопасности, сообщение о необходимости техобслуживания высвечивается при выработке 90% ожидаемого ресурса. Дальнейшая информация об этом указана в описании сообщения F16.

На основе указанных значений получены следующие сроки службы (см. таблицу справа).

При использовании прибора в тяжелых условиях эксплуатации, мы рекомендуем более частую замену троса / ленты.

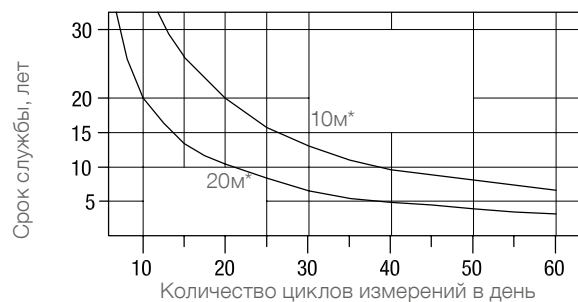


Ресурс мотора

Ожидаемый ресурс (время работы мотора) примерно 3 500 часов.

Из соображений безопасности, сообщение о необходимости техобслуживания высвечивается при выработке 90% ожидаемого ресурса. Дальнейшая информация об этом указана в описании сообщения F17.

На основе указанных значений получены следующие сроки службы (см. таблицу справа).



*Средний диапазон измерений в метрах

Техническое обслуживание

Диагностика ошибок:

Результат – недействительное (ошибочное) измерение.

Красный светодиод горит. Реле 1 показывает ошибку (программируется).

Сообщение извещает о критической ситуации. Реагирование на сообщение может помочь избежать падения чувствительного груза в силосную конструкцию. При появлении сообщения необходимо проверить прибор по месту.

Код ош.	Описание	Как проявляется	Поведение прибора	Решение
F10	а) Трос / лента слишком коротки либо трос зажат на катушке. б) Мотор или управляющая электроника повреждены	Мотор не вращается, хотя включен.	Если возможно, чувствительный груз будет поднят в верхнее конечное положение.	а) Проверить трос / ленту б) Проверить подключение мотора. Заменить мотор или электронику.
F11	Чувствительный груз засыпан или застрял	Разница между пройденными расстояниями вниз и вверх слишком велика.	Мотор тянет 4 секунды вверх и ждет 10 секунд. Потом, мотор пытается опустить груз немного вниз и снова поднять наверх. Если после этого груз все еще заблокирован, то процедура повторяется еще 5 раз. После этого, след, попытка будет предпринята прибором через час.	Освободить чувствительный груз. Убедиться, что груз может перемещаться беспрепятственно.
F12	Обрыв троса / ленты	Мотор работает, но верхнее конечное положение не достигается.	Мотор поднимает груз вверх. Если по истечении определенного времени верхнее конечное положение не достигнуто, мотор останавливается.	Устранить обрыв троса / ленты. Проверить, соблюден ли интервал техобслуживания. Определить причины засыпания груза.
F13	Поломка пружины	Мотор вращается в обратном направлении и распознается верхнее крайнее положение.	Остановка мотора.	Проверить внутренние пружины.
F15	Ток питания слишком мал (только постоянный ток)	Напряжения питания падает во время работы прибора.	Чувствительный груз будет поднят в верхнее конечное положение.	Обеспечить достаточный ток питания (см. Тех. данные).
F16	Интервал технического обслуживания троса / ленты	Кол-во циклов измер. составляет 90% от ресурса троса / ленты.	Старт измерения больше невозможен.	Замена троса / ленты (трос/ленту нельзя подрезать*).
F17	Интервал ТО мотора	Текущее время работы достигло 90% от ресурса мотора.	Старт измерения больше невозможен.	Замена мотора.

Одновременное нажатие кнопок START и SETUP в течении 2 секунд, производит сброс текущего сообщения, которое высвечивается на экране.

* Трос / ленту нельзя подрезать (укорачивать). Это может привести к неточным измерениям, так, как меняется диаметр ролика с тросом / лентой, что влияет на отклонения длины троса / ленты по отношению к количеству оборотов ролика.

Внимание

Сброс сообщений F16 или F17 без замены троса / ленты или, соответственно, мотора, ведет к убиткам из-за обрыва троса / ленты.

Перед снятием катушки с тросом / лентой, демонтируйте прибор с места установки, чтобы избежать падения чувствительного груза в емкость.

Диагностика обслуживания:

Мигает красный светодиод.

На дисплее будет отображено следующее сообщение, которое не приведет к состоянию ошибки, и не будет передано через реле или выход 4-20 мА:

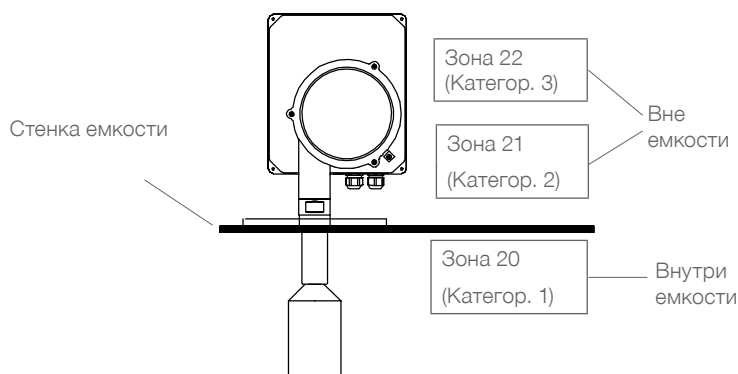
Код	Описание	Поведение прибора	Решение
M11	Чувствительный груз заблокирован в верхнем крайнем положении или глубина опускания чувствительного груза слишком мала	Прибор стартует 5 раз. Если чувствительный груз не смог опуститься, появляется соответствующее сообщение. Если при следующем цикле чувствительный груз смог опуститься, то сообщение будет автоматически снято.	Разблокировать чувствительный груз. Проконтролировать длину погружения более 200 мм (7,87").

Указания по использованию в зонах с опасностью взрыва пыли

Классификация зон ATEX

Категория приборов	Применение в зоне	
1 D	20, 21, 22	*в случае работы с электропроводящей пылью действуют дополнительные требования правил устройства электроустановок.
2 D	21, 22	
3 D*	22	

! Допустимые зоны (категории) при монтаже в перегородку



! Общие указания

Обозначение

Приборы с допусками ATEX особо обозначаются на маркировочной табличке.

Технологическое давление

В зависимости от конструкции, устройства подходят для избыточного давления до 0,2 бар (2.9psi). Это давление можно подавать в целях тестирования. Однако определение ATEX действует только при избыточном давлении в емкости от -0,2 до 0,1 бар. (-2.9...1.45psi). Вне этого диапазона допуск больше не действует.

Температура процесса и температура окружающей среды

Допустимые температурные диапазоны указаны на маркировочной табличке.

! Максимальная температура поверхности

Следующие данные представляют максимально возможную температуру поверхности в самом горячем месте устройства, которая может возникнуть в случае неисправности (согласно определению ATEX).

Макс. темп. окруж. среды	Макс. темп. процесса	Макс. температура поверхности	Temperatur-code
60°C (140°F)	80°C (176°F)	117°C (243°F)	T4A
50°C (122°F)	90°C (194°F)	117°C (243°F)	T4A
40°C (104°F)	100°C (212°F)	117°C (243°F)	T4A
	110°C (230°F)	117°C (243°F)	T4A
	120°C (248°F)	120°C (248°F)	T4A
	130°C (266°F)	130°C (266°F)	T4
	135°C (275°F)	135°C (275°F)	T4
	140°C (284°F)	140°C (284°F)	T3C
	150°C (302°F)	150°C (302°F)	T3C

! Разряд статического электричества от поверхности материала

Необходимо убедиться, что при касании заземленного чувствительного груза к поверхности материала, разряд статического электричества от материала невозможен. Если нет уверенности в том, что это обеспечено, безопасное использование прибора НЕВОЗМОЖНО. При этом, ответственность лежит на том, кто эксплуатирует прибор. При наличии неясностей, необходимо заключение аккредитованной для этого организации.

Производитель, по запросу, предлагает чувствительный груз из пластика с дополнительной изоляцией (пластиковый трос). Это исполнение обеспечивает дополнительное изолирующее расстояние в 500 мм между поверхностью материала и заземленным тросом/ лентой.

Утилизация

Прибор состоит из материалов, которые возможно повторно использовать / перерабатывать. Информация по типу материалов представлена в разделе "Технические данные - Механические данные" .

Переработка, повторное использование материалов должно быть осуществлено фирмой, специализирующейся на утилизации / переработке материалов. Так, как приборы не подпадают по действие предписания WEEE 2002/96/EG, их нельзя утилизировать на общественных точках для утилизации мусора.

	Стр.
Указания по технике безопасности / Техническая поддержка	2

Введение	3

Размеры	4

Опции	5

Технические данные	6

Установка	9

Электрическое подключение	12

Программирование	14

Корректировка ошибок	18

Структура меню	20

Обслуживание	22

Указания по использованию во взрывоопасных зонах	23

Утилизация	25

Возможны изменения.

Все размеры в мм (дюймах).

Фирма не несет ответственности за опечатки.

Разумеется, возможны варианты устройств, не указанные в настоящей информации об устройствах.

Просим обращаться к нашим техническим консультантам.

Указания по технике безопасности / Техническая поддержка

Указания

- Выполнять установку, техническое обслуживание и ввод в эксплуатацию имеют право только квалифицированные специалисты.
- Продукт разрешается использовать только таким образом, как это предписано в инструкции по эксплуатации.

Обязательно соблюдать следующие предупреждения и указания:

ПРЕДУПРЕЖДЕНИЕ



Символ предупреждения на продукте: несоблюдение необходимых мер предосторожности может привести к смерти, тяжелым увечьям и/или материальному ущербу.

ПРЕДУПРЕЖДЕНИЕ



Символ предупреждения на продукте: Опасность электрического удара

ПРЕДУПРЕЖДЕНИЕ



Несоблюдение необходимых мер предосторожности может привести к смерти, тяжелым увечьям и/или материальному ущербу.

Этот символ используется, если на устройстве нет соответствующего символа предупреждения.

ВНИМАНИЕ

Несоблюдение необходимых мер предосторожности может привести к материальному ущербу.

Символы безопасности

В инструкции и на устройстве

Описание



ВНИМАНИЕ: см. подробности в инструкции по эксплуатации



Клемма заземления



Клемма защитного провода

Техническая поддержка

Пожалуйста, обратитесь к местному представителю (адрес можно найти на www.uwt.de), или свяжитесь с:

UWT GmbH
Westendstr. 5
D-87488 Betzigau

Tel. 0049 (0)831 57123-0
Fax. 0049 (0)831 76879
info@uwt.de
www.uwt.de

Введение

Непрерывное измерение уровня сыпучих материалов при помощи радара 78ГГц FMCW.

Применение

Оптимальная система для применения с сыпучими, даже с экстремально пылящими материалами и высокими температурами до +200 °C (+392 °F).

- Порошек, гранулят, крупно или мелкокусковой сыпучий материал

Некоторые отрасли применения:

- Производство продуктов питания
- Зернопереработка
- Цемент
- Пластик
- Прочее

Принцип действия

Рабочая частота в 78 ГГц обеспечивает следующие преимущества перед приборами с более низкой частотой:

- Благодаря узкому излучаемому пучку, датчик не восприимчив к помехам со стороны штуцеров либо встроенных конструкций.
- Короткая длина волны позволяет добиться хорошего рефлексирования от наклонных поверхностей сыпучих материалов, что обеспечивает надежность измерений.

Налипания измеряемого материала на линзовую антенну практически не влияют на эксплуатационные качества датчика. Несмотря на это возможно подключение воздуха под давлением, для применений где необходима периодическая очистка антенны.

Для обработки сигналов используется программное обеспечение Process Intelligence, которое было проверено на практике в более чем 1 000 000 различных применений по всему миру (ультразвуковые и радарные датчики).

Свойства

Диапазон измерения

- До 100m (329 ft)

Допуски

- Допуски для общего применения а также для применения в зонах с опасностью взрыва.

Механика

- Линзовая антенна и фланец для быстрой установки и простого позиционирования.
- Фланцы для вертикальной установки и с возможностью нацеливания.

Сервис

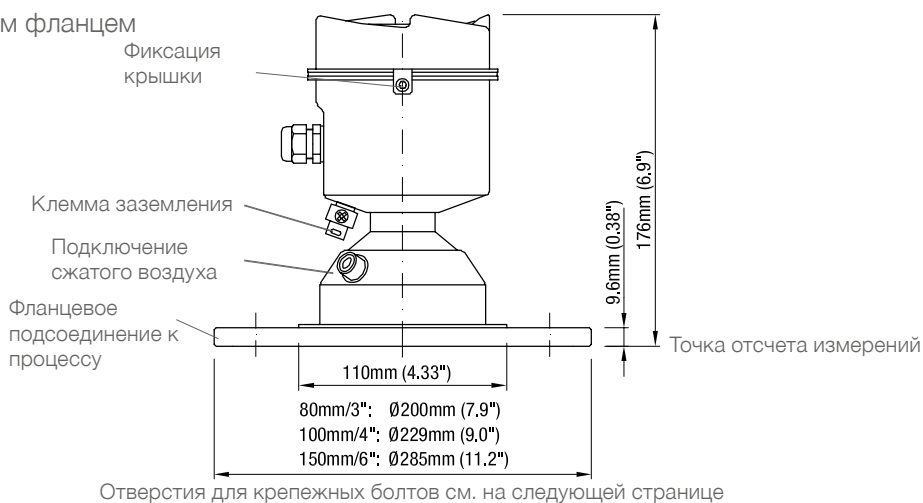
- Система "Plug and play" - простая установка и ввод в эксплуатацию.

Программирование

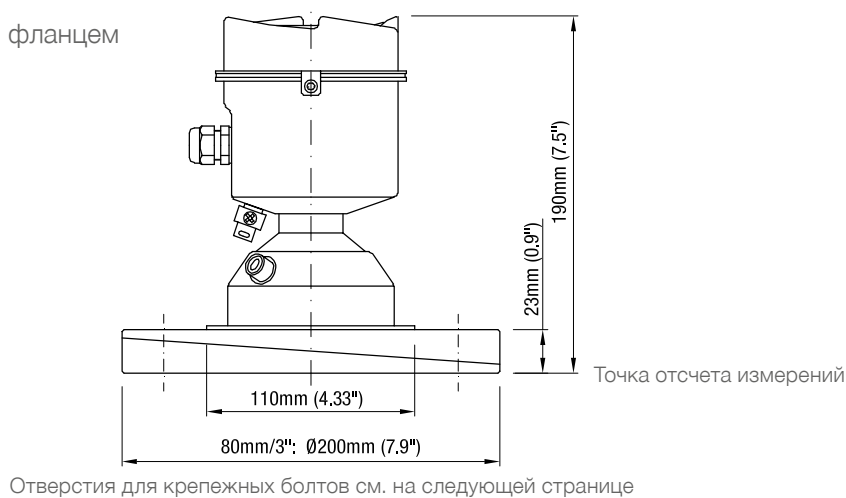
- Программирование при помощи кнопок на подключаемом дисплее. Конфигурация по 6 параметрам. После программирования дисплей можно отключить. Введенные параметры, при необходимости, могут быть скопированы и на другие приборы.
- Альтернативно возможна конфигурация через HART.

Размеры

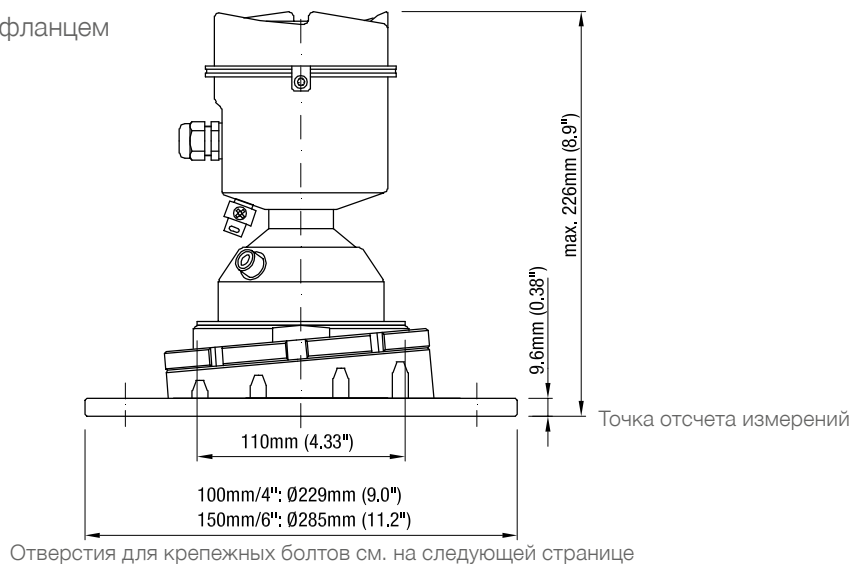
Исполнение с плоским фланцем



Исполнение с регулируемым фланцем 80мм/3"

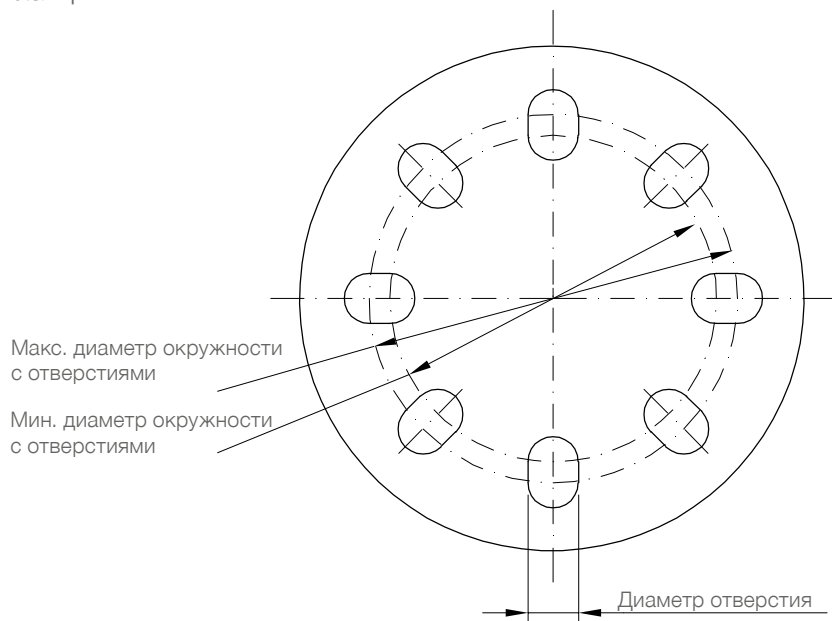


Исполнение с регулируемым фланцем 100мм/4"
 150мм/6"



Размеры / Опции

Фланцы



Универсальный фланец (для вертикальной установки и для нацеливания) соответствует нормам:
 EN 1092-1 (PN16)
 ASME B16.5 (150 lb)
 JIS 2220 (10K)

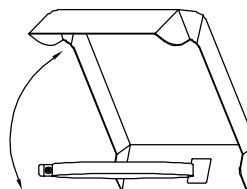
Диаметр посадочного места	Макс. диаметр окружности с отверстиями	Мин. диаметр окружности с отверстиями	Диаметр отверстий	Количество отверстий
80мм/3"	160мм (6.30")	150мм (5.91")	19,3мм (0.76")	8
100мм/4"	191мм (7.52")	175мм (6.89")	19,3мм (0.76")	8
150мм/6"	242мм (9.53")	240мм (9.45")	23мм (0.90")	8

Опции

Солнцезащитная крышка

При установке датчика на открытом воздухе, при прямом воздействии солнечного света рекомендуется установка солнцезащитной крышки. Она защищает прибор от перегрева солнечными лучами.

Материал: Нержавеющая сталь 1.4301 (304)



Монтажный комплект Уплотнения, болты и подкладочные шайбы для монтажа прибора на фланце

Технические данные

Электрические данные

Питание	4-20мА 2-проводная Номинально 24В DC (16,5 .. 30В DC)									
Выход 4-20мА	Точность $\pm 0,02$ мА Верхнее ограничение 20 ... 22,6 мА устанавливаемо Нижнее ограничение 3,56 ... 4 мА устанавливаемо									
Макс. полное сопротивление петли, (полное сопротивление шлейфа)	<table border="1"> <thead> <tr> <th>Напряжение петли</th> <th>Макс. сопротивление петли</th> </tr> </thead> <tbody> <tr> <td>16,5В</td> <td>250 Ом</td> </tr> <tr> <td>24В</td> <td>550 Ом</td> </tr> <tr> <td>30В</td> <td>800 Ом</td> </tr> </tbody> </table>	Напряжение петли	Макс. сопротивление петли	16,5В	250 Ом	24В	550 Ом	30В	800 Ом	
Напряжение петли	Макс. сопротивление петли									
16,5В	250 Ом									
24В	550 Ом									
30В	800 Ом									
Коммуникация HART	Макс. длина цепи: многожильная: $\leq 1\,500$ м (4 921 ft) (в зависимости от типа кабеля, подробную информацию смотри на www.hartcomm.org) Протокол HART, версия 6.0									
Память	Постоянная (аккумулятор не требуется)									
Клеммы подключения	0,34 .. 2,5 мм кв. (AWG 22 .. 14)									
Кабельный и проводной ввод	1 штука M20x1,5 или 1/2" NPT									
Съемный дисплей (в корпусе)	Съемный графический жидкокристалльный дисплей, со столбчатой диаграммой для отображения уровня заполнения. При температурах ниже -20 °C (-4 °F) и выше $+65$ °C ($+149$ °F) ухудшается качество отображения.									

Механические данные

Класс защиты	Тип 4X/NEMA 4X, Тип 6/NEMA 6, IP68	
Технологическое подключение	Фланцы для вертикальной установки: EN 1092-1 (PN16)/ASME B16.5 (150 lb)/JIS 2220 (10K) отверстия 3"/80 мм, 4"/100 мм, 6"/150 мм Нержавеющая сталь 316L (1.4404 или 1.4435), или 304 (1.4301) Поворотные фланцы (возможность нацеливания): EN 1092-1 (PN16)/ASME B16.5 (150 lb)/JIS 2220 (10K) отверстия 3"/80 мм, 4"/100 мм, 6"/150 мм Алюминий с полиуретаном, порошковое покрытие	
Корпус	316L/ 1.4404 Нержавеющая сталь Крышка с окном (материал окна - поликарбонат)	
Линзовая антенна	Материал: Исполнение 40 м: PEI Исполнение 100 м: PEEK	
Подключение сжатого воздуха	Внутренняя резьба 1/8" NPT Клапан для подключения сжатого воздуха (опционально, нержавеющая сталь, для подключения шланга диаметром 6мм, открывается при примерно. 0,5 Бар (7.25psi))	
Вес	Исполнение со стальным фланцем 3" (нержавеющая сталь): 3,15 кг (6.94 lb)	

Технические данные

Условия эксплуатации

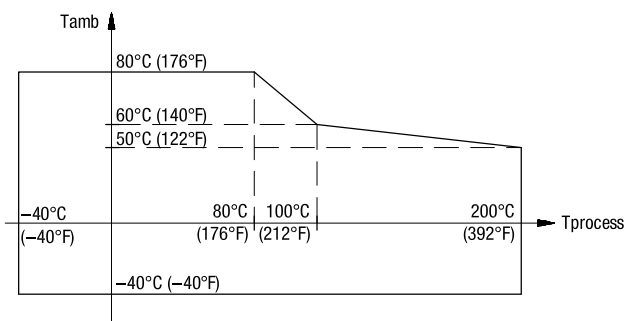
Температура окружающей среды -40 .. +80 °C (-40 .. +176 °F)

Температура процесса

Исполнение 40м:
 -40°C .. +100°C
 (-40 .. +121°F)

Исполнение 100м:
 -40°C .. +200 °C
 (-40 .. +392 °F)

Учитывать градацию (см. график)



Избыточное давление процесса В зависимости от заказанного исполнения:
 -1 ..+0,5Бар (-14.5 ..+7.2psi)
 -1 ..+3,0Бар (-14.5 ..+43psi)

Обдур Обдур обычно не требуется

Степень загрязнения 4

Категория монтажа I

Относительная влажность 0-100%, применим для установки на открытом воздухе

Высота макс. 5 000м (16 404ft)

Характеристики

Точность измерения Максимальное отклонение показаний измерения:
 5мм (0,2") включая гистерезис и невоспроизводимости
 В зонах с сильной ЭМС согласно требованиям IEC 61326-1 или NAMUR NE21 возможно увеличение отклонений до макс. 25мм.

Нормальные условия:

- **Определение позиции** (2.7.3.3.) - установка в центральное положение и **Алгоритм** (2.7.3.1.) - установлен в положение "True First Echo".
- Измерения в соответствии с IEC 60770-1:
- Температура окружающей среды +15 до +25 °C (+59 до +77 °F)
- Относительная влажность воздуха 45% до 75%
- Давление окружающей среды 860 до 1060 мБар гр (86 000 до106 000 Н/м² гр)

Частота / угол рассеивания луча 78 ..79 ГГц FMCW / угол рассеивания луча 4°

Макс. диапазон измерения Исполнение 40м: 40 м (131 ft)
 Исполнение 100м: 100 м (328 ft)
 от сенсора

Минимальное измеряемое расстояние 400 мм (15.7") от сенсора

Диэлектрическая константа измеряемого материала Для диапазона измерений до 20 м (65.6 ft): мин. DK = 1,6
 Для диапазона измерений до 100 м (328 ft): мин. DK = 2,5

Время актуализации Макс. 10 секунд (время реакции (2.4.1.) установлено на FAST - быстро)

Влияние температуры окружающей среды < 0,003%/K (Среднее значение по всему диапазону температур, в зависимости от максимального диапазона измерений)

Технические данные

Транспортировка и хранение

Транспортировка	<p>Необходимо учитывать указания по упаковке для транспортировки прибора, в противном случае прибор может быть поврежден.</p> <p>Температура во время транспортировки: -40 .. +80 °C (-40 .. +176 °F)</p> <p>Влажность во время транспортировки: 20 .. 85 %</p> <p>Необходимо при приходе товара осуществлять проверку на возможные повреждения во время транспортировки.</p>
------------------------	---

Хранение	<p>Прибор должен находиться в чистом и сухом складе. Он должен быть защищен от воздействия коррозии, вибрации, и от прямых солнечных лучей.</p> <p>Температура во время хранения: -40 .. +80 °C (-40 .. +176 °F)</p> <p>Влажность во время складирования: 20 .. 85 %</p>
-----------------	--

Допуски

Взрывоопасные зоны*	<p>Взрыв пыли:</p> <p>ATEX II 1D, 1/2D, 2D Ex ta IIIC</p> <p>IEC-Ex Ex ta IIIC T139°C Da</p> <p>FM/CSA DIP Класс II, Div.1, Gr. E, F, G Класс III</p> <p>TP TC Ex ta IIIC T1 Da X</p> <p>Искробезопасный/ не воспламеняющийся:</p> <p>ATEX II 3G Ex nA II T4 Gc, Ex nL IIC T4 Gc</p> <p>IEC-Ex nA II T4 Gc, nL IIC T4 Gc, ta IIIC</p> <p>TP TC Ex na IIC T4 Gc X, Ex ic IIC T4 Gc X</p> <p>Не воспламеняющийся:</p> <p>FM/CSA NI Класс I, Div.2, Gr. A,B,C,D</p>
----------------------------	---

Взрывобезопасные зоны*	<p>CE</p> <p>FM / CSA Общее применение</p> <p>TP TC Общее применение</p>
-------------------------------	--

EMV	EN 61326 -1 (Индустриальный стандарт)
------------	---------------------------------------

RoHS предписания	Согласно предписаниям 2011/65/EU
-------------------------	----------------------------------

Радиоустановка	Согласно R&TTE (Европа), Согласно FCC (US), Industry Canada
-----------------------	---

Согласно R&TTE (Европа)

Компания UWT GmbH заявляет о соответствии радарного измерительного преобразователя NR 3000 специальным требованиям и другим важным положениям директивы 2014/53/EU.

Прибор NR 3000 соответствует нормам EN 302 372 по использованию в закрытых хранилищах, при условии его установки и подключения согласно требованиям EN 302 372 и может применяться во всех странах Европы.

Для тестирования с помощью приемника, который определяет влияние помех на устройство, уровень мощности определен в соответствии с ETSI TS 103 361 [6] следующим образом:

- Критерий производительности: Погрешность измерения Δd за временной период при измерении расстояния

- Критерий производительности: $\Delta d \leq \pm 50$ мм

Датчик NR 3000 соответствует нормам EN 302 729 для применения вне закрытых емкостей в Европейских странах. Для установки на открытом воздухе должны быть выполнены следующие условия:

- Выполнять установку, техническое обслуживание и ввод в эксплуатацию имеют право только квалифицированные специалисты.
- Прибор NR 3000 должен быть жестко закреплен на посадочном месте и быть направлен вниз. Месторасположение датчика имеет следующие ограничения:
 - 1) Установка датчика должна производиться на расстоянии не менее чем 4 км от радиоастрономических станций, перечисленных на сайте www.craf.eu/radio-observatories-in-europe исключение составляют только те случаи, при которых имеется специальное разрешение уполномоченного национального органа регулирования.
 - 2) При установке на расстоянии от 4 до 40 км от любой радиоастрономической станции, указанной на сайте www.craf.eu/radio-observatories-in-europe датчик уровня NR 3000 требуется установить на высоте не более 15м от поверхности земли.

Согласно FCC (US)

Только для установки в США: Правила федеральной комиссии по связи (FCC):

Предупреждение: любые изменения или модификации не рекомендованные компанией UWT GmbH, могут привести к невозможности использования потребителем данного устройства.

Примечания:

- Данное оборудование было протестировано на соответствие и удовлетворяет ограничениям для цифровых устройств класса B, согласно части 15 Правил FC FCC. Эти ограничения разработаны для предоставления соответствующей защиты против вредных помех, возникающих при эксплуатации прибора на территориях коммерческого предназначения.

* В зависимости от выбранного в конфигураторе исполнения

Технические данные / Установка

- Прибор также испытан и соответствует предельным значениям §15.256, подраздела С – производственные средства и оборудование, генерирующие высокие частоты, в соответствии с Частью 15 требований FCC. Эти предельно допустимые значения должны обеспечивать необходимую защиту от помех во время эксплуатации прибора на промышленных объектах.
- Прибор генерирует и использует радиочастоты, которые он может также излучать. Если прибор установлен и эксплуатируется с нарушением инструкции по эксплуатации, могут возникнуть радиопомехи. В этом случае, пользователь несет всю ответственность и возникшие убытки по устранению помех.
- Данный прибор может измерять уровень заполнения, как в стационарных, так и в подвижных закрытых емкостях.
- Применение прибора для измерения уровня заполнения на открытом пространстве или вне закрытой емкости регламентируется следующими требованиями:
 - Приборы должны быть установлены и обслуживаться таким образом, чтобы конус излучения антенны был всегда направлен вертикально вниз.
 - Приборы быть установлены стационарно. Запрещено эксплуатировать приборы во время транспортировки или внутри подвижной емкости.
 - Использование в частных целях, а также применение прибора, когда он находится в руках запрещено.

Industry Canada

NR 3000 соответствует нормам RSS211 согласно Industry Canada (март 2015).

- Установка и настройка должна быть выполнена только квалифицированным специалистом, строго согласно предписаниям производителя.
- Эксплуатация прибора основывается на принципе «нет помех, нет защиты». Это значит, что пользователь соглашается с применением высокомоощных радаров в таком же частотном диапазоне, которые могут служить помехой для данного прибора или повредить его. Все же приборы, которые признаны помехой для основного производственного процесса, должны быть удалены за счет пользователя.
- Прибор нельзя устанавливать на расстоянии ближе, чем 10 км от Астрофизической Радиообсерватории Доминион (DRAO), расположенной возле Пентиктона, Британская Колумбия. Координаты DRAO: 49°19'15" северной широты и 119°37'12" восточной долготы. Для приборов, которые не могут быть удалены на 10 км, необходимо получить письменное разрешение директора DRAO, прежде чем устанавливать или эксплуатировать данное оборудование. Контактные данные директора DRAO: тел. 250-497-2300 или факс 250-497- 2355. (Альтернативно можно проконтактировать с менеджером Regulatory Standards, Industry Canada).

Установка

! Общие указания техники безопасности

Давление в емкости	Неправильная установка может привести к потере технологического давления. Ни при каких обстоятельствах не пробуйте ослаблять уплотнение технологического подключения или откручивать, разбирать корпус а также ослаблять крепление корпуса в то время, когда в емкости с материалом есть избыточное давление.
Химическая стойкость к измеряемой среде	Используемые материалы должны выбираться с учетом их химической стойкости. При использовании в специальных окружающих условиях, перед установкой необходимо проверить стойкость материалов по таблицам стойкости.
Место монтажа	Правильно выбранное место установки очень важно для надежной работы прибора. Пожалуйста, учитывайте указания по установке.
Уплотнения	Заказчик несет ответственность за выбор уплотнительных и крепежных материалов (болты). Эти элементы должны быть предназначены для соответствующего фланца и соответствовать условиям эксплуатации и требованиям технологического процесса.

! Дополнительные указания по технике безопасности для взрывоопасных зон

Предписания по установке При монтаже во взрывоопасных зонах необходимо соблюдать соответствующие предписания.

Искры Элементы корпуса могут быть токопроводящими и при определенных ээстремальных условиях могут образовывать электрический заряд, способный привести к воспламенению. Заказчик должен убедиться, что технологическое подключение прибора не подвержено внешним воздействиям (например пар под высоким давлением), которые могут привести к электрическому заряду токопроводящих поверхностей.

Установка

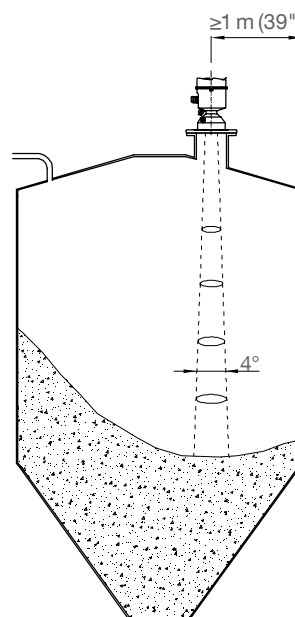
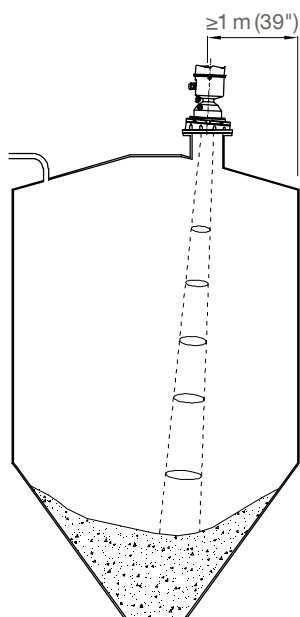
Указания по установке

Место установки и нацеливание прибора

- Прибор монтируется на силосе вертикально.
- Необходимо обеспечить достаточное расстояние от стенки емкости.
- Избегайте установок датчика в середине в высоких емкостях с малым диаметром.
- Важно обеспечить прямую видимость от сенсора до поверхности материала (избег).
- На конус излучения не должны влиять сторонние помехи, такие как лестницы, трубы, балки а также поток материала, необходимо обеспечить прямое прохождение луча до поверхности измеряемого материала..

Для сыпучих материалов рекомендуется использование поворотного фланца. Это помогает оптимизировать измерение, особенно в конусе.

При оптимальном месте установки достаточно использования обычного фланца.

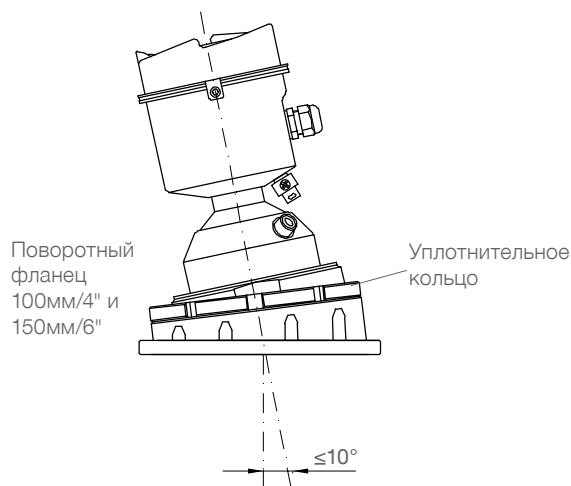
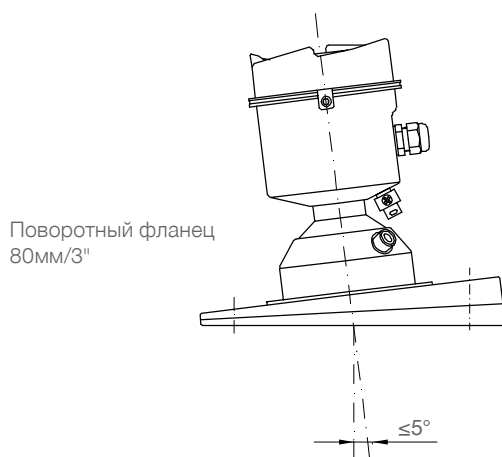


Настройка поворотного фланца

1. Для приборов с поворотным фланцем 80мм/3"- версии для высокого давления, поставляются косые гроверные шайбы для сохранения перпендикулярного положения гаек и болтов относительно поверхности фланца.

Для приборов с поворотным фланцем 100мм/4" и 150мм/6": ослабьте зажимные винты уплотнительного кольца. Крепко удерживая корпус с электроникой ослабьте уплотнительно кольцо, при помощи поставляемого ключа для шлицевых гаек, до состояния, когда корпус может быть свободно наклонен вниз. Корпус теперь можно свободно повернуть.

2. Направьте корпус в нужную позицию и затяните зажимные винты.



Установка

Система очистки при помощи подачи воздуха под давлением

- Использование продувочной системы очистки линзы
- Поток продувочного воздуха создает сильные воздушные завихрения, обеспечивающие быструю очистку линзовой антенны.
 - Системой воздушной очистки обеспечивается очистка линзы как от пыли так и от влаги.
 - Очистка может производиться регулярно.

Продувочный воздух

- Подача продувочного воздуха обеспечивается потребителем и может применяться как в ручном, так и в автоматическом режиме.
- Продувочный воздух должен быть чистым и сухим.
- Для эффективной очистки рекомендуется рабочее давление воздуха 6,2 .. 7,6 Бар (90 .. 110 psi).
- Давление в емкости может оказывать влияние на работу продувочной системы очистки линзы.

Примечания:

- Длительность, давление и интервал продувки определяются условиями производственного процесса. Потребитель самостоятельно определяет требования к очистке, в зависимости от условий производственного процесса.
- Импульсная подача воздуха с высоким давлением обеспечивает более эффективную очистку, чем непрерывный поток воздуха с низким давлением.
- Сохранение рабочего давления в емкости является ответственностью потребителя. При этом необходимо учитывать, как крепежное отверстие прибора, так и систему очистки линзы.

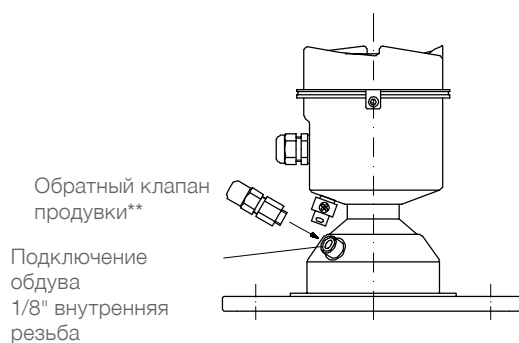
Расход воздуха и применяемое давление:

Давление	Прим. объем прокачиваемого воздуха
1,4Бар (20 psi)	54 Нм³/час (5 SCFM*)
2,8Бар (40 psi)	107 Нм³/час (10 SCFM*)
3,4 Бар (50 psi)	161 Нм³/час (15 SCFM*)
5,5 Бар (80 psi)	214 Нм³/час (20 SCFM*)
6,9 Бар (100 psi)	268 Нм³/час (25 SCFM*)
7,6 Бар (110 psi)	322 Нм³/час (30 SCFM*)

*стандартно куб. фут в мин.

Подключение для продувочного воздуха

- Ввод для сжатого воздуха при поставке прибора закрыт
- Потребитель, при удалении заглушки с целью подключения продувочного воздуха, обязан обеспечить соответствие продувочной системы требованиям взрывобезопасности, напр., при помощи обратного клапана. По возможности, рекомендуется применять обратный клапан, предлагаемый производителем.



** Обратный клапан от производителя:

- Нержавеющая сталь
- Подключение шланга диаметром 6мм.
- Открыт при примерно 0,5 Бар (7.25psi)

Электрическое подключение

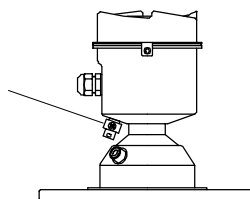
Общие указания техники безопасности

Надлежащее использование	При ненадлежащем использовании устройства электрическая безопасность не гарантирована.
Правила установки	При подключении к электрической сети следует соблюдать местные предписания или VDE 0100.
Фирменная табличка	Проверьте допуски указанные на фирменной табличке на приборе.
Схема соединений	Электрические подключения должны выполняться в соответствии со схемой соединений.
Подводимое напряжение	Перед включением устройства сравните подводимое напряжение с данными на фирменной табличке. Для выполнения требований IEC 61010-1, необходимо запитать клеммы постоянного напряжения питания (DC) через гальваническое деление, которое имеет вход и выход.
Резьбовое соединение кабеля	Кабельные вводы и слепые заглушки должны отвечать требованиям требованиям: класс защиты IP68, температурный диапазон -40°C .. +80°C, допущен к работе под ультрафиолетовым излучением или VDE (в зависимости от местных предписаний), защита от выдергивания. Следить за тем, чтобы резьбовое соединение кабеля надежно охватывало кабель и было плотно затянуто (проникновение воды). Диаметр используемого кабеля должен соответствовать требованиям выбранных кабельных вводов
Прокладка труб (система трубопроводов)	При использовании системы трубопроводов (с резьбовым соединением NPT) вместо резьбового соединения кабеля следует соблюдать соответствующие местные предписания. Прокладываемые трубы должны иметь коническое резьбовое соединение NPT 1/2" по ANSI B 1.20.1.
Соединительный кабель	Необходимо использование витой пары. Сечение кабеля должно соответствовать подключаемым клеммам. Допущенный диапазон температур должен соответствовать допущенному диапазону температуры окружающей среды на приборе.
Прокладка кабеля в клеммном отсеке	Соединительный кабель необходимо укоротить до нужной длины, так, чтобы кабель аккуратно был проложен в клеммном отсеке. Снять оплетку кабеля примерно на 70 мм и далее ввести провода через кабельный ввод

Дополнительные указания по технике безопасности для взрывоопасных зон

Наружная клемма выравнивания потенциала

Соединить с выравниванием потенциала всей установки

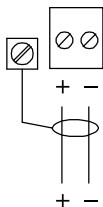


Соединительный кабель	Прибор необходимо установить таким образом, чтобы кабель подачи питания был защищен от механических повреждений. Подключенный кабель запрещено тянуть или перекручивать. Сетевой кабель не входит в комплект поставки прибора.
Резьбовые кабельные соединения для зон с опасностью взрыва по АTEX / TR TC	Используемые резьбовые кабельные соединения и заглушки должны иметь соответствующие свидетельства об испытании (класс взрывозащиты „n“ или повышенная безопасность „e“ или взрывобезопасность „d“) прототипов и подходить для использования в указанном диапазоне температур. Кроме того, они должны подходить для соответствующего применения и быть корректно установленными в соответствии с указаниями изготовителя. В случае поставки производителем оригинальных запасных частей, их необходимо использовать.
Система трубопроводов для зон с опасностью взрыва пыли по FM	При монтаже необходимо дополнительно соблюдать законы и правила соответствующей страны. Используемые защита от горения внутри трубопроводов и заглушки должны иметь соответствующие свидетельства об испытании прототипов и подходить для использования в указанном диапазоне температур. Кроме того, они должны подходить для соответствующего применения и быть корректно установленными в соответствии с указаниями изготовителя. Оригинальные элементы поставляемые производителем должны быть использованы.
Напряжение питания	Необходимо обеспечить питание оборудования предохранителем, который не превышает возможное короткое замыкание в макс. 10 кА.
Безопасности	Прочие указания по безопасности смотри Стр. 23.

Электрическое подключение

4-20мА

Клеммы находятся под дисплеем. Для подключения датчика, аккуратно повернуть дисплей против часовой стрелки на четверть оборота и удалить дисплей.



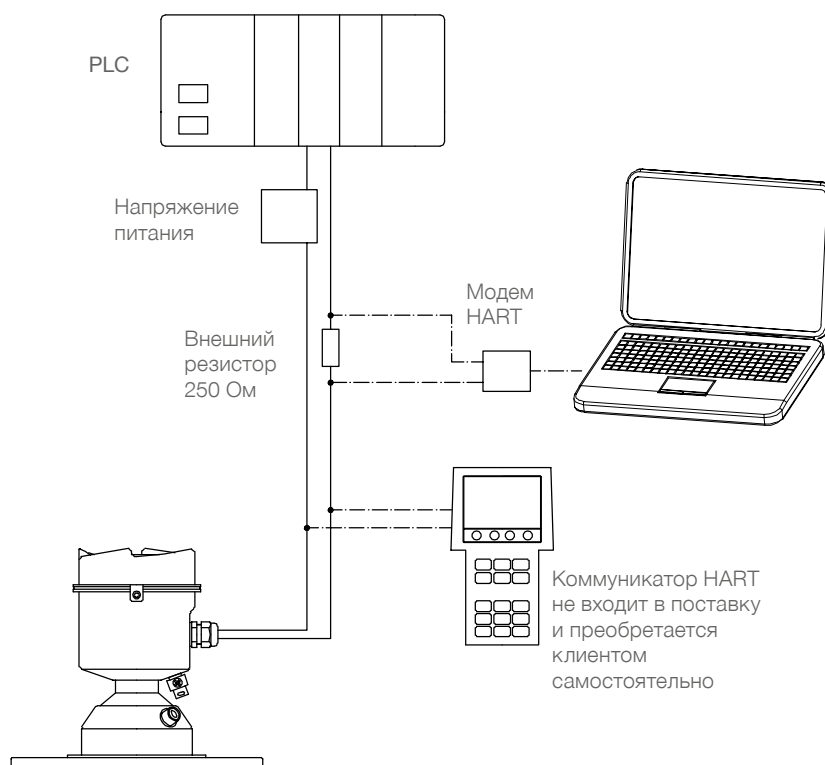
Использовать витой кабель:
0,34 мм² до 2,5 мм² (AWG 22 до 14)
Экран кабеля подключить к клемме заземления.

24В DC / петля 4-20мА

4-20мА HART

Типовое подключение PLC/мА и HART:

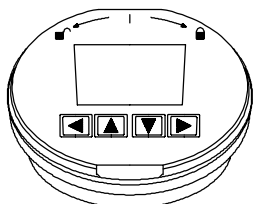
- В зависимости от исполнения системы, напряжение питания может быть отдельно или интегрировано в PLC.
- Для обеспечения надежного функционирования, сопротивление HART (общее сопротивление токовой петли состоит из сопротивления кабеля и 250 Ом внешнего резистора) не должно превышать 550 Ом при 24В напряжения питания
- Внешнее сопротивление не требуется, если у PLC имеется интегрированный резистор 250 Ом.



Программирование

Обзор

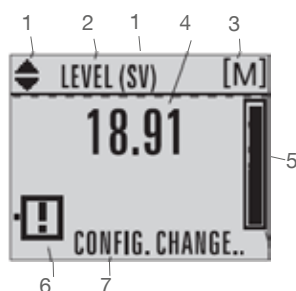
Подключаемый съемный дисплей



Программирование может быть выполнено через подключаемый съемный дисплей с кнопками.

При первой конфигурации прибора Вам необходимо выбрать язык (Английский, Немецкий, Французский, Испанский или Китайский). Язык необходимо выбрать при помощи кнопки ▼ и подтвердить свой выбор кнопкой ►

Режим измерения



После включения прибора Вы переходите в модуль измерения. Необходимое время до первого измерения составляет. 50 секунд.

Нормальная эксплуатация:

- 1 Функция не важна*
- 2 Выбранный тип измерения: заполнение, свободное пространство или расстояние.
- 3 Единицы измерения: м см, мм, фут, дюйм.
- 4 Актуальный результат измерения (согласно установкам 2 и 3).
- 5 Гистограмма отображающая уровень заполнения.
- 6 Индикатор состояния.
- 7 Текстовое поле отображающее состояние.

* Важно только для расширенного программирования. Индикатор изменения для PV (Primary value = основные переменные) или SV (Secondary values = вторичные переменные). PV показывает выход 4-20мА (в зависимости от запрограммированных установок), SV показывает прямое значение измерения (без лианизирования). Переключение возможно при помощи кнопок ▲ ▼ .



Состояние ошибки:

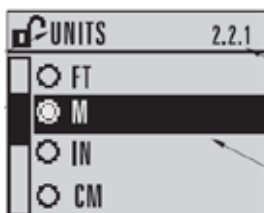
- 6 Появляется символ сервиса.
- 7 Код ошибки и сообщение о ошибке отображаются в текстовом поле.

Режим программирования

Дисплей

Актуальное меню

Скроллерп



Актуальный номер меню

Актуальный выбор

Общие правила для обработки чисел

Примечание: Когда значек ← выделен, нажмите кнопку ▲ чтобы ввести значение справа, или кнопку ▼ чтобы удалить крайнюю справа цифру, ► - чтобы принять значение или ◀ для отмены.

1. Перейдите к параметру, который Вы хотите изменить и нажмите ► чтобы изменить его. Значение будет выделено.
2. Нажмите ▲ или ▼ для удаления выделенного значения, или ◀ для изменения значения с крайней левой цифры (используя плюс / минус).
3. При выбранном знаке плюс / минус, нажмите ▲ или ▼ для изменения. Нажмите ► для выбора следующей цифры.
4. Нажмите ▲ или ▼ для изменения выделенной позиции. Листайте выше 9 чтобы выйти на десятичные значения.
5. Если значение полностью установлено, нажимайте ► пока не символ ← не будет выделен, после этого ► для подтверждения значения.

Изменение текстовой строки

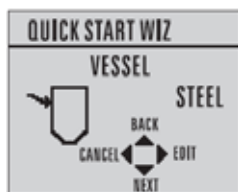
1. Перейдите к параметру который Вы хотите изменить и нажмите ► . Значение будет выделено.
2. Следуйте выше указанным инструкциям для удаления, добавления или корректировки параметров.

Программирование

Быстрый старт

Для перехода в режим программирования нажмите ► в режиме измерения. Выберите Quick Start (быстрый старт) (1.), и после этого нажмите ► для перехода Quick Start Wizard (1.1.) (асистент меню быстрого старта).
 Нажмите ▼ для перехода в первый пункт Quick Start (меню быстрого старта) - "Vessel" (емкость).

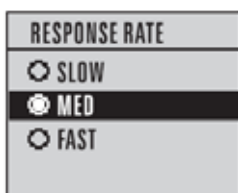
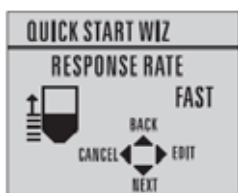
Емкость



Выберете материал емкости.

Варианты:
 Steel (сталь) *
 Concrete (бетон)

Время реакции

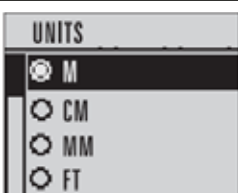
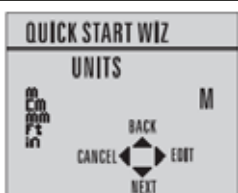


Установите скорость реакции устройства к измерениям в точке измерения.

Скорость реакции	Емкость Скорость заполнения или опустошения
SLOW медленно	0,1 м/мин (0.32 ft/мин)
MED * средне	1,0 м/мин (3.28 ft/мин)
FAST быстро	10,0 м/мин (32.8 ft/мин)

Используйте настройку до макс. заполнения либо опустошения, в зависимости от того, что происходит быстрее.

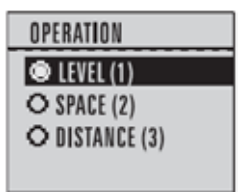
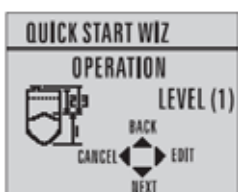
Единицы



Единицы отображения измерений на дисплее

Варианты:
 м *, см, мм, фут, дюйм

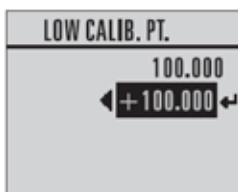
Установка измерения



Измерение	Описание
LEVEL (1) * Уровень 1	Расстояние от нижней откалиброванной точки до поверхности материала
SPACE (2) Пустота	Расстояние от верхней откалиброванной точки до поверхности материала
DISTANCE(3) Расстояние	Расстояние от точки отсчета датчика до поверхности материала

Выход 4-20мА устанавливается соответственно выбранному типу измерений, смотри чертеж на следующей странице.

Калибровка нижней точки

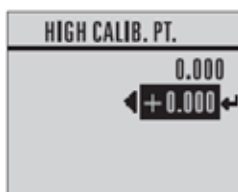
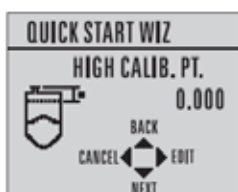


Расстояние от точки отсчета датчика до нижней точки калибровки: обычный уровень при котором емкость считается пустой

Диапазон: 0 до 40м/100м.

смотри чертеж на следующей странице.

Калибровка верхней точки



Расстояние от точки отсчета датчика до верхней точки: обычный уровень при котором емкость считается полной

Диапазон: 0 до 40м/100м.

смотри чертеж на следующей странице.

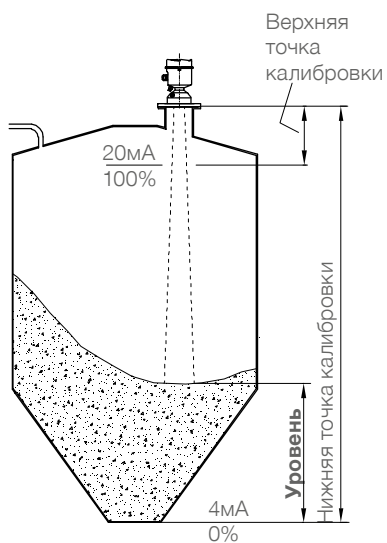
Чтобы перенести значения, сделанные в меню быстрого старта, в датчик и вернуться в меню программирования, необходимо нажать ▼ (Finish - завершение).

Для обеспечения надежного измерения, перейдите на страницу 17, "Оценка надежности измерений на основании профиля эхо-сигнала"

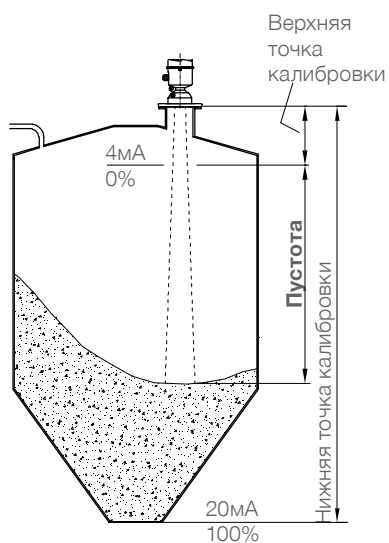
* Предустановленные значения

Программирование

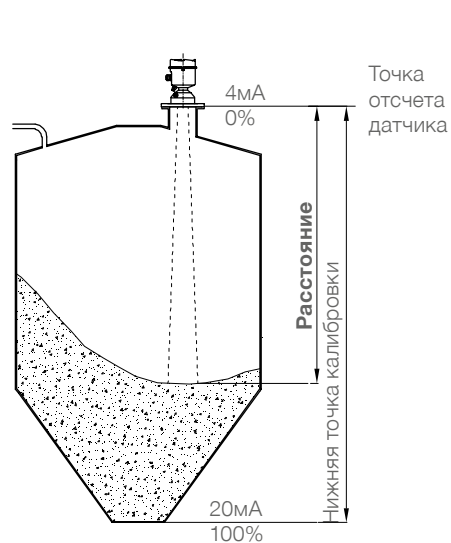
Установка измерения: **Уровень**



Установка измерения: **Пустота**



Установка измерения: **Расстояние**

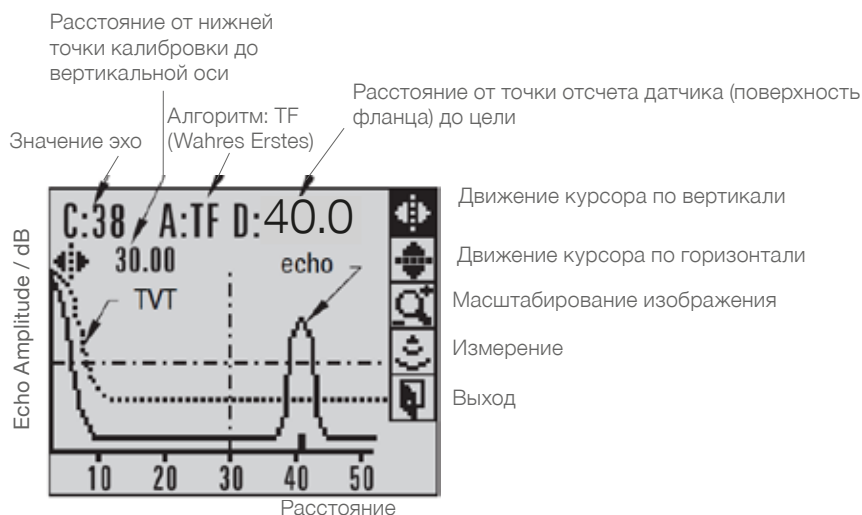


Программирование

Оценка надежности измерений на основании профиля эхо-сигнала

Для перехода в режим программирования нажмите **▶** в режиме измерения.
 Выберите **Diagnostics (3.)** - диагностика, и потом **Echo Profile (3.2.)** - профиль эхо - сигнала.
 Нажмите на **▶** для выделения **Echo Profile (3.2.)** - профиль эхо - сигнала.

Отображение профиля эхо-сигнала



- Расстояние от точки отсчета датчика до вертикального курсора: Позволяет точно определить расстояние эхо-сигнала.
- Алгоритм TF (Wahres Erstes): Стандартные установки: Первое эхо, которое больше чем линия TVT считается уровнем заполнения.
- Расстояние от точки отсчета датчика до поверхности материала: Расстояние эхо которое рассматривается как актуальный уровень заполнения.

Навигация в профиле эхо - сигнала

Для прокручивания значков используйте **▲** или **▼** auf einen Eintrag. Когда значек выделен, значение становится активным

Для перемещения перекрестия, нажмите клавишу **▶** или **◀** для увеличения или уменьшения.

Чтобы изменить масштаб изображения в области, переместите перекрестие в центр необходимой области, выберите масштабирование изображения и нажмите на **▶** чтобы отображение уменьшить и **◀** чтобы отображение увеличить.

Для актуализации профиля выберите режим измерения и нажмите **▶**.

Оценка профиля эхо - сигнала

Следующие параметры могут быть просто проверены:

- Значение эхо должно быть ≥ 5 . Если значение ниже, то эхо слишком слабое.
- Эхо до рабочего эха от поверхности материала, должно быть значительно ниже чем линия TVT. Если присутствуют эхо до рабочего, которые выше чем линия TVT, то эти эхо будут рассматриваться как поверхность материала, что приведет к ложным значениям измерения.

Возможные улучшения:

Определить правильность выбора места установки датчика (смотри раздел Установка).

Проверьте, поможет ли нацеливание датчика убрать ложное эхо (смотри раздел Установка).

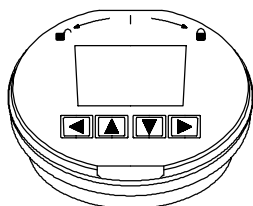
В случае, если выше приведенные действия не привели к улучшениям, проконтактируйте производителя.

Возврат в режим измерения

Для возврата в предыдущее меню, нажмите **Выход** и потом **▶** и после этого **◀**, чтобы перейти назад в режим измерения.

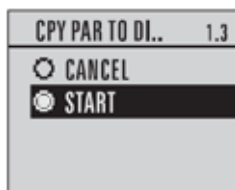
Программирование / Корректировка ошибок

Копирование запрограммированных параметров в последующие датчики



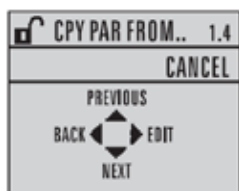
После того, как прибор запрограммирован, есть возможность переноса параметров в другой датчик. Это происходит посредством загрузки данных в "съёмный дисплей". Дисплей необходимо снять с датчика, и установить на следующий датчик. Далее скопировать сохраненные в дисплей параметры в новый датчик.

Копирование параметров в "съёмный дисплей"



В режиме измерения нажать ► и перейти в режим программирования. Выберите Quick Start (1.) (меню быстрого старта), после этого CPY PAR TO DI (1.3.) (копирование параметров в дисплей). Нажмите ► и далее выберите START и нажмите ►. На экране появится PARAM UPLOAD (выгрузка параметров), потом дисплей переходит назад в режим измерения.

Копирование параметров из "съёмного дисплея" в прибор



В режиме измерения нажать ► и перейти в режим программирования. Выберите Quick Start (1.) (меню быстрого старта), после этого CPY PAR FROM (1.4.) (копирование параметров с дисплея). Нажмите ► и выберите START, после этого нажмите ►. На экране появится сообщение PARAM DOWNLOAD (1.4.) (загрузка параметров). Потом дисплей переходит назад в режим измерения.

Расширенное программирование и программное обеспечение FDT (Pactware)

При необходимости использования FDT (Pactware), информацию можно получить у производителя.

Корректировка ошибок

Описание ошибки	Возможные причины	Решение
Во время работы, значение измерений перепрыгивает на 100% (емкость / силос полностью заполнен).	Отраженный сигнал приходит со встроенных внутри емкости элементов (например штуцерный ввод).	<p>Убедитесь, что достигнуто расстояние минимум 1,5м от верхней точки отсчета датчика до поверхности материала.</p> <p>В режиме измерения нажмите ► чтобы перейти в режим параметрирования.</p> <p>Выберете SETUP (2.) (установка), TVT Einstellung (2.8) (установка TVT), AUTOM. TVT (2.8.1.). (встomatически TVT) Далее перейдите в LEARN (изучение) и нажмите ►.</p> <p>На приборе несколько секунд отображается LEARN (изучение). При этом на расстоянии 1,0м считываются все эхо, которые далее будут прибором восприниматься как ошибочные и будут скрыты.</p> <p>Если на приборе далее отображается ON, то при нажимать ◀ до тех пор, пока датчик не перейдет в режим измерения.</p>

Общие коды ошибок

Код	Значение	Возможное решение проблемы
S: 0	Устройство не смогло произвести измерение в течение установленного времени отсутствия эхо-сигнала LOE и перехода в безопасный режим. Возможные причины: неправильная установка, налипание материала на антенне, вспенивание или другие неблагоприятные процессы, неверный калибровочный диапазон.	<ul style="list-style-type: none"> • Убедитесь в правильности установки; • Убедитесь в отсутствии налипаний на антенне. При необходимости очистите ее; • Настройте условия работы таким образом, чтобы свести возникновение неблагоприятных процессов к минимуму; • Скорректируйте диапазон калибровки; • Если ошибка не устранена, свяжитесь с местным представителем компании UWT GmbH.
S: 3	Невозможно получить профиль из-за несоответствия режима мощности рабочему диапазону устройства.	Рекомендуется замена.
S: 4	Срок работы устройства подходит к значению, установленному в разделе сроков проведения обязательного технического обслуживания.	Рекомендуется замена.
S: 6	Срок работы датчика подходит к значению, установленному в разделе сроков проведения технического обслуживания.	Рекомендуется замена.
S: 7	Срок работы датчика подходит к значению, установленному в разделе сроков проведения обязательного технического обслуживания.	Рекомендуется замена.
S: 8	Интервал проведения обслуживания, установленный в разделе сроков проведения технического обслуживания, истек.	Выполните техническое обслуживание прибора.
S: 9	Интервал проведения обслуживания, установленный в разделе сроков обязательного проведения технического обслуживания, истек.	Выполните техническое обслуживание прибора.
S: 12	Внешняя температура устройства превысила установленные значения: устройство работает за установленными температурными пределами	<ul style="list-style-type: none"> • Переместите устройство или понизьте рабочую температуру для его охлаждения; • Проверьте наличие повреждений, связанных с высокой температурой. При необходимости ремонта свяжитесь с местным представителем компании UWT GmbH; • Код ошибки будет выводиться до тех пор, пока устройство не будет перезапущено вручную;
S: 17	Интервал проведения калибровки, установленный в разделе сроков проведения технического обслуживания, истек.	Выполните калибровку.
S: 18	Интервал проведения обслуживания, установленный в разделе сроков проведения обязательного технического обслуживания, истек.	Выполните калибровку.
S: 25	Внутренняя ошибка.	Выключите и снова включите питание. Если ошибка не устранена, свяжитесь с местным представителем компании UWT GmbH.
S: 48	Пользовательская конфигурация неверна. В один или более параметров - нижняя калибровочная точка, верхняя калибровочная точка, контрольные точки объема и/или параметры автоматического подавления ложных эхо сигналов (TVT) — установлены неверные значения.	<ul style="list-style-type: none"> • Измените конфигурацию устройства • Убедитесь, что разница между верхней калибровочной точкой и нижней калибровочной точкой больше или равна нулю; выполните полный перезапуск (Master Reset).
S: 52	Активирован безопасный режим. Возможные причины: 1) сбой оборудования; 2) сбой памяти; 3) превышение времени перехода в безопасный режим при потере эхо-сигнала LOE. Возможные причины: неправильная установка, наросты на антенне, вспенивание или другие неблагоприятные процессы, неверный калибровочный диапазон.	<p>Для пункта 3):</p> <ul style="list-style-type: none"> • измените конфигурацию, убедитесь в правильности установки; • убедитесь в отсутствии налипаний на антенне; • скорректируйте условия работы таким образом, чтобы свести возникновение неблагоприятных процессов к минимуму; • скорректируйте диапазон калибровки; <p>В случае если проблема не устранена, а также при наличии сбоя 1) и 2) обратитесь к местному представителю компании UWT GmbH.</p>
S: 54	Ошибка появляется при превышении PV границ диапазона выходного тока, установленных пользователем.	Настройте процесс таким образом, чтобы значения тока попадали в установленный диапазон или отрегулируйте предельные значения диапазона тока (mA), если это возможно.
S: 94	Сбой устройства. Возможные причины: 1) Напряжение питания на NR 3000 слишком низкое; 2) Прибор не исправен	По пункту 1) Проверьте чтобы напряжение питания соответствовало указанным диапазонам, при несоответствии поменяйте проводку либо повысьте напряжение питания. По пункту 2) Требуется ремонт: обратитесь к местному представителю компании UWT GmbH.
Другие коды		Свяжитесь с местным представителем компании UWT GmbH.

Структура меню

Структура меню

1. WIZARDS (Мастер)

- 1.1 QUICK START WIZ (мастер меню быстрого старта)
 - VESSEL (емкость / силос)
 - RESPONSE RATE (скорость реакции)
 - UNITS (единицы измерения)
 - OPERATION (использование)
 - LOW CALIB. PT. (нижняя точка калибровки)
 - HIGH CALIB. PT. (верхняя точка калибровки)
- 1.2 AFES WIZ (мастер AFES)
- 1.3 COPY PARAMETERS TO DISPLAY (копирование параметров с датчика в дисплей)
- 1.4 COPY PARAMETERS FROM DISPLAY (копирование параметров с дисплея в датчик)
- 1.5 COPY FIRMWARE TO DISPLAY (копирование программного обеспечения производителя на дисплей)
- 1.6 COPY FIRMWARE FROM DISPLAY (копирование программного обеспечения производителя с дисплея)

2. SETUP (установка)

- 2.1 DEVICE (устройство)
 - 2.1.1 LONG TAG (длинная метка)
 - 2.1.2 TAG (метка)
 - 2.1.3 DESCRIPTOR (идентификатор)
 - 2.1.4 MESSAGE (сообщение)
 - 2.1.5 INSTAL DATE (дата установки)
 - 2.1.6 HARDWARE REV (версия аппаратного обеспечения)
 - 2.1.7 FIRMWARE REV (версия программного обеспечения производителя)
 - 2.1.8 LOADER REV (версия загрузчика)
 - 2.1.9 MENU TIMEOUT (меню времени ожидания)
 - 2.1.10 MANUF. DATE (дата производства)
- 2.2 SENSOR (датчик)
 - 2.2.1 UNITS (единицы измерения)
 - 2.2.2 SENSOR MODE (режим датчика)
 - 2.2.3 DAMPING FILTER (гасящий фильтр)
 - 2.2.4 TEMP. UNITS (единицы измерения температуры)
 - 2.2.5 UNIT (единица измерения)
- 2.3 CALIBRATION (калибровка)
 - 2.3.1 LOW CALIB. PT. (нижняя точка калибровки)
 - 2.3.2 HIGH CALIB. PT. (верхняя точка калибровки)
 - 2.3.3 SENSOR OFFSET (компенсация (смещение) датчика)
- 2.4 RATE (скорость)
 - 2.4.1 RESPONSE RATE (скорость реакции)
 - 2.4.2 FILL RATE/MIN (скорость реакции при заполнении (минимальная))
 - 2.4.3 EMPTY RATE/MIN (скорость реакции при опустошении (минимальная))
- 2.5 FAIL-SAFE (контроль отказов)
 - 2.5.1 MAT. LEV (уровень материала)
 - 2.5.2 TIMER (таймер)
 - 2.5.3 LEVEL (уровень)
- 2.6 ANALOG OUTPUT SCALE (масштабирование аналогового выхода)
 - 2.6.1 CURRENT OUTPUT FUNCTION (текущее функционирование выходного сигнала)
 - 2.6.2 4 MA SETPOINT (установка точки 4 мА)
 - 2.6.3 20 MA SETPOINT (установка точки 20 мА)
 - 2.6.4 MIN MA LIMIT (минимальное значение тока)
 - 2.6.5 MAX MA LIMIT (максимальное значение тока)
 - 2.6.6 MA OUTPUT MODE (режим токового выхода мА)
 - 2.6.7 MANUAL VALUE (справочное значение)
 - 2.6.8 MA OUTPUT VALUE (выходной ток мА)
- 2.7 SIGNAL PROCESSING (обработка сигнала)
 - 2.7.1 NEAR RANGE (ближний диапазон)
 - 2.7.2 FAR RANGE (дальний диапазон)

Структура меню

- 2.7.3 ECHO SELECT (селектирование эхо)
 - 2.7.3.1 ALGORITHM (алгоритм)
 - 2.7.3.2 ECHO THRESHOLD (порог эхо-сигнала)
 - 2.7.3.3 POSITION DETECT (определение позиции)
 - 2.7.3.4 CLEF RANGE (диапазон CLEF)
 - 2.7.3.5 ECHO MARKER (маркер эхо-сигнала)
- 2.7.4 SAMPLING (пробные значения)
 - 2.7.4.1 ECHO LOCK (захват эхо - сигнала)
 - 2.7.4.2 UP SAMP. (начало взятия замеров)
 - 2.7.4.3 DOWN SAMP. (окончание взятия замеров)
 - 2.7.4.4 ECHO LOCK WINDOW (окно охвата эхо-сигнала)
- 2.7.5 FILTERING (фильтрация)
 - 2.7.5.1 NARROW ECHO FILTER (узкополосный фильтр эхо-сигналов)
 - 2.7.5.2 REFORM ECHO (переработка эхо)
 - 2.7.5.3 AVG AMOUNT
- 2.7.6 ECHO QUALITY (качество эхо-сигнала)
 - 2.7.6.1 CONFIDENCE ()
 - 2.7.6.2 ECHO STRENGTH
- 2.8 TVT SETUP (установка TVT)
 - 2.8.1 AUTO ECHO SUPP (установка подавления эхо-сигнала)
 - 2.8.2 AUTO SUPP RANGE (диапазон автоматического подавления эхо-сигнала)
 - 2.8.3 HOVER LEVEL (уровень колебаний)
 - 2.8.4 SHAPER MODE (режим формирования)
- 2.9 TVT SHAPER (формирование TVT)
 - 2.9.1 BREAKPOINT (контрольная точка) 1-9
 - 2.9.2 BREAKPOINT (контрольная точка) 10-18
 - 2.9.3 BREAKPOINT (контрольная точка) 19-27
 - 2.9.4 BREAKPOINT (контрольная точка) 28-36
 - 2.9.5 BREAKPOINT (контрольная точка) 37-45
 - 2.9.6 BREAKPOINT (контрольная точка) 46-54
 - 2.9.7 BREAKPOINT (контрольная точка) 55-63
 - 2.9.8 BREAKPOINT (контрольная точка) 64-72
 - 2.9.9 BREAKPOINT (контрольная точка) 73-81
 - 2.9.10 BREAKPOINT (контрольная точка) 82-90
 - 2.9.11 BREAKPOINT (контрольная точка) 91-99
 - 2.9.12 BREAKPOINT (контрольная точка) 100-108
 - 2.9.13 BREAKPOINT (контрольная точка) 109-117
 - 2.9.14 BREAKPOINT (контрольная точка) 118-120
- 2.10 MEASURED VALUES (измеренные значения)
 - 2.10.1 MAIN OUTPUT (основной выход)
 - 2.10.2 O/P NO LINEAR (не линейный выход / вход)
 - 2.10.3 O/P NO OFFSETS (выход / вход без компенсации)
- 3. DIAGNOSTICS (диагностика)
 - 3.1 FAULT RESET (перезапуск в случае отказа)
 - 3.2 ECHO PROFILE (профиль эхо-сигнала)
 - 3.3 TREND (тренд)
 - 3.4 PEAK VALUES (амплитудные значения)
 - 3.4.1 MIN MEAS. VALUE (минимальное измеренное значение)
 - 3.4.2 MAX. MEAS. VALUE (максимальное измеренное значение)
 - 3.4.3 MINIMUM PV (минимальное амплитудное значение)
 - 3.4.4 MAXIMUM PV (максимальное амплитудное значение)
 - 3.4.5 MINIMUM SV (минимальное установленное значение)
 - 3.4.6 MAXIMUM SV (максимальное установленное значение)
 - 3.5 ELECT TEMP (температурный режим эксплуатации прибора)
 - 3.5.1 MIN. VALUE (минимальное значение)
 - 3.5.2 MAX. VALUE (масимальное значение)
 - 3.5.3 INTERN. TEMP (внутренняя температура)

Техническое обслуживание

Общие пункты

Открытие крышки корпуса

- Перед открытием крышки прибора необходимо редуспотреть следующие пункты:
- Предотвращена возможность попадания и оседания пыли.
 - Предотвращена возможность попадания воды внутрь корпуса.

Регулярная проверка прибора

- Для соответствия требованиям взрывобезопасности-Ex и электробезопасности регулярно должны контролироваться следующие пункты (в зависимости от условий эксплуатации):
- Механические повреждения или коррозия каждого из компонентов датчика (со стороны корпуса и со стороны сенсора), а также повреждения подключаемого кабеля.
 - Плотная посадка технологического подключения, кабельных вводов и крышки корпуса.
 - Плотная посадка внешнего РЕ кабеля (если есть в наличии).

Чистка

Если условия процесса требуют чистки прибора, необходимо соблюдать следующее:

- Применяемые вещества для очистки не должны быть химически агрессивными к материалам прибора. Наибольшего внимания требуют: уплотнитель крышки корпуса, антенна, кабельные вводы и поверхность корпуса.

Чистка должна производиться таким образом, что:

- Моющие средства не соприкасаются с уплотнителем крышки корпуса и не могут проникнуть внутрь прибора через кабельный ввод
- Не возможно механическое повреждение уплотнителя крышки корпуса, кабельных вводов или других частей прибора.

Прибор снять и мягкой тканью протереть поверхность линзы

Возможные отложения пыли на приборе не влияют на повышение температуры поверхности и, поэтому, в зонах с опасностью взрыва пыли могут оставаться на приборе. Удаление отложений пыли с целью соблюдения максимально допустимой температуры поверхности не принесет никаких результатов

Дата производства

Дату производства возможно определить по серийному номеру казанному на фирменной табличке на приборе. При необходимости, проконтактируйте с производителем или официальным дистрибьютором

Запасные части

Все возможные запасные части описаны в конфигураторе.

Указания по использованию во взрывоопасных зонах

Классификация зон ATEX

Категория приборов	Применение в зоне	
1 D	20, 21, 22	* *в случае работы с электропроводящей пылью действуют дополнительные требования правил устройства электроустановок.
2 D	21, 22	
3 D*	22	
3 G	2	

! Допустимые зоны (категории) при монтаже в перегородку

EPL (IEC-Ex)	Db	Gc	
Категория (ATEX)	2D	3G	
Зона	21	2	
EPL (IEC-Ex)	Da	Gc	
Категория (ATEX)	1D	3G	
Зона	20	2	

! Общие указания

Обозначение / сборка

Приборы с допусками ATEX особо обозначаются на маркировочной табличке. Данные по применению и использованию датчиков, о сборке, обозначениях / кодах смотри в данной технической документации.

POTENTIAL ELECTROSTATIC CHARGING HAZARD DO NOT CLEAN WITH DRY CLOTH DO NOT INSTALL WHERE BUILD-UP OF CHARGE IS LIKELY USE SUITABLY RATED CABLE DE-ENERGIZE BEFORE REMOVING COVER	 SIRA 15ATEX053X Ex nA II T4 Gc Un = 22 V Ex nL IIC T4 Gc U _i = 32 V I _i = 22 mA C _i ≤ 5 nF L _i ≤ 20 μH	 Ex ta IIC T135°C Db SIRA 15ATEX053X IECEx S IIF 150520X Ex ta IIC T135°C Db 	 UWT GmbH www.uwt.de NivoRadar NR 3000 NR 3100 xxxxxxxx SERIAL NO: GYZ / A1034567 ENCLOSURE: NEMA / TYPE 4X, E, IP68 AMB. TEMP: -40°C to 80°C INPUT: 24 V NOM, 30 V MAX, 4 - 20 mA HART 	 FM APPROVED CLASS II, DIV. 1, GR. E, G CLASS III, TA CLASS I, DIV. 2 GR. A, B, C, D TEMP CODE: T4 REFER TO INSTALLATION DWG. ASE36960501	 IC: 2014-NR3000 FCC ID: 2AF80-NR3000 THIS DEVICE COMPLIES WITH PART 15 OF THE FCC RULES. OPERATION IS SUBJECT TO THE FOLLOWING TWO CONDITIONS: 1) THIS DEVICE MAY NOT CAUSE HARMFUL INTERFERENCE AND 2) THIS DEVICE MUST ACCEPT ANY INTERFERENCE RECEIVED, INCLUDING INTERFERENCE THAT MAY CAUSE UNDESIRABLE OPERATION
---	---	--	--	--	--

Технологическое давление

В зависимости от конструкции, устройства подходят для избыточного давления до +0.5 Бар или 3 Бар (7.5 или 40psi). Это давление можно подавать в целях тестирования. Однако определение ATEX действует только при избыточном давлении в емкости от -0,2 до 0,1 бар. (-2.9...1.45psi). Вне этого диапазона допуск больше не действует.

Температура процесса и температура окружающей среды

Допустимые температурные диапазоны окружающей среды -40 °C до 80 °C. Допустимые температурные диапазоны процесса указаны на маркировочной табличке.

Требования безопасности

Прибор не классифицируется (не подлежит) требованиям безопасности (по требованиям 94/9/EG приложение II, клаузуль 1.5).

Ремонт

Ремонт данного прибора может производиться только соответствующим обученным специалистом и согласно требованиям и правилам по ремонту этого датчика.

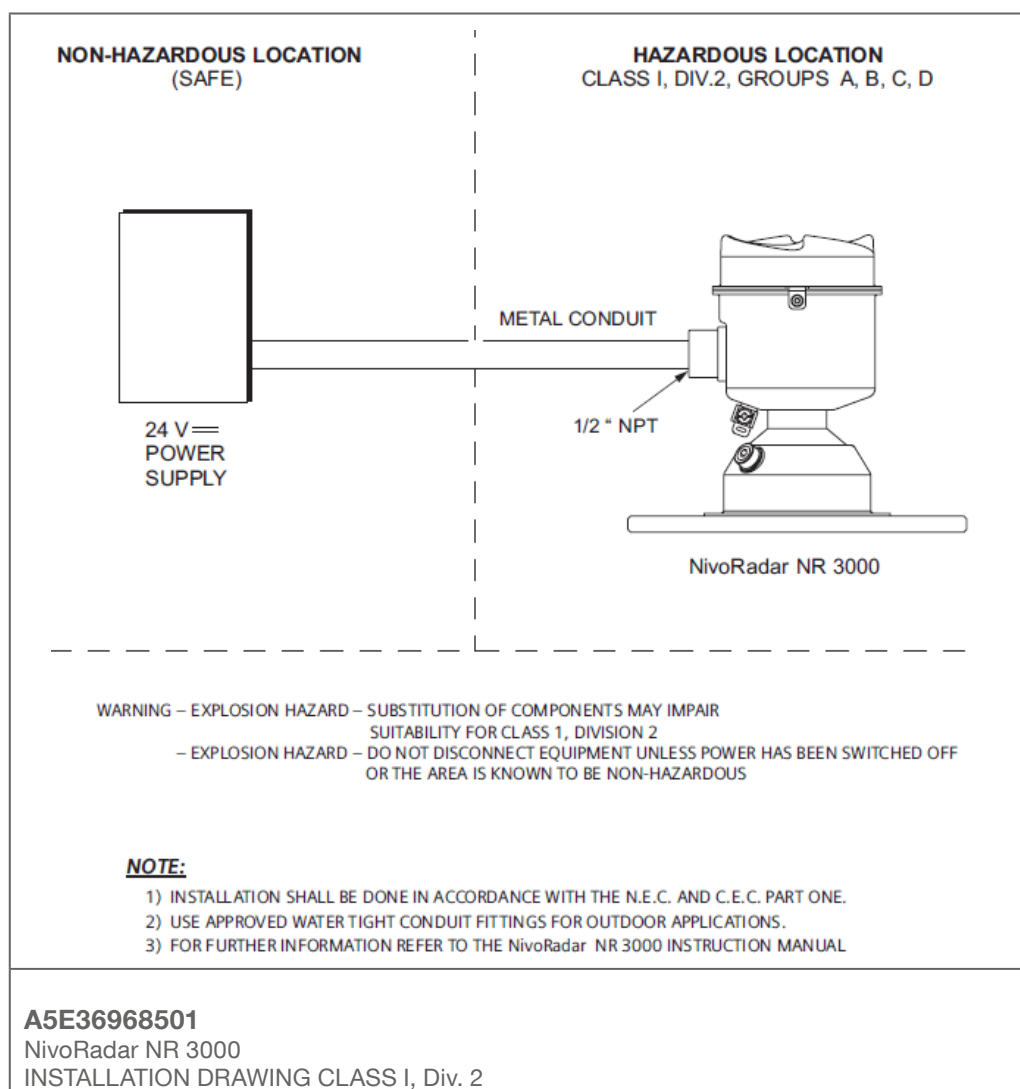
Указания по использованию во взрывоопасных зонах

! Максимальная температура поверхностей

Максимальная температура поверхности указывает максимальную температуру прибора, которая может появиться в случае неполадки (в соответствии с Ex определением). При выборе данного оборудования основывайтесь на применяемых на практике значениях, касающихся конкретных температур взрыва пыли.

Макс. окр. температура окр. среды	Макс. температура поверхности
80°C (176°F)	139°C (282°F)

! Установка - чертеж Класс I Див.2



Утилизация

Прибор состоит из материалов, которые возможно повторно использовать / перерабатывать. Информация по типу материалов представлена в разделе "Технические данные - Механические данные" .

Переработка, повторное использование материалов должно быть осуществлено фирмой, специализирующейся на утилизации / переработке материалов. Так, как приборы не подпадают по действие предписания WEEE 2002/96/EG, их нельзя утилизировать на общественных точках для утилизации мусора.

Nivo®Guide 3100

2-провод. 4 ... 20 mA/HART

Стержневой и тросовый измерительный зонд

Микроволновый датчик для непрерывного измерения
уровня сыпучих продуктов



Руководство по быстрой начальной установке



Document ID: 61268



Содержание

1	В целях безопасности.....	3
1.1	Требования к персоналу	3
1.2	Надлежащее применение	3
1.3	Предупреждение о неправильном применении	3
1.4	Общие указания по безопасности.....	3
1.5	Соответствие ЕС	4
1.6	Рекомендации NAMUR	4
2	Описание изделия	5
2.1	Структура	5
3	Монтаж	6
3.1	Основные указания по применению устройства	6
3.2	Указания по монтажу	6
4	Подключение к источнику питания.....	10
4.1	Подключение	10
4.2	Схема подключения (однокамерный корпус)	11
4.3	Схема подключения (двухкамерный корпус)	11
5	Начальная установка с помощью модуля индикации и настройки	13
5.1	Установка модуля индикации и настройки	13
5.2	Параметрирование - Быстрая начальная установка.....	14
6	Приложение	16
6.1	Технические данные	16



Информация:

Данное краткое руководство позволяет выполнить быструю начальную установку устройства.

Подробная информация содержится в соответствующем полном руководстве по эксплуатации, а также, для устройств с квалификацией SIL, в руководстве по безопасности Safety Manual.

Руководство по эксплуатации NivoGuide 3100 - 4 ... 20 mA/HART - 2-провод. - стержневой и тросовый зонд: Идент. № документа 58879

Версия Руководства по быстрой начальной установке: 2019-02-12

1 В целях безопасности

1.1 Требования к персоналу

Все описанные в данной документации действия и процедуры должны выполняться только обученным персоналом, допущенным к работе с прибором.

При работе на устройстве и с устройством необходимо всегда носить требуемые средства индивидуальной защиты.

1.2 Надлежащее применение

Датчик NivoGuide 3100 предназначен для непрерывного измерения уровня.

Область применения см. в гл. "Описание".

Эксплуатационная безопасность устройства обеспечивается только при надлежащем применении в соответствии с данными, приведенными в руководстве по эксплуатации и дополнительных инструкциях.

1.3 Предупреждение о неправильном применении

При не соответствующем требованиям или назначению использовании, от этого изделия могут исходить связанные с применением риски, как, например, риск переполнения емкости из-за неправильного монтажа или настройки, вследствие чего может быть нанесен ущерб персоналу, оборудованию или окружающей среде, а также защитным свойствам прибора.

1.4 Общие указания по безопасности

Устройство соответствует современному уровню техники с учетом общепринятых требований и норм. Устройство разрешается эксплуатировать только в исправном и технически безопасном состоянии. Ответственность за безаварийную эксплуатацию лежит на лице, эксплуатирующем устройство. При применении в агрессивных или коррозионных средах, где сбой устройства может привести к опасности, лицо, эксплуатирующее устройство, должно соответствующими мерами убедиться в правильной работе устройства.

Лицо, эксплуатирующее устройство, также несет ответственность за соответствие техники безопасности действующим и вновь устанавливаемым нормам в течение всего срока эксплуатации.

При эксплуатации необходимо соблюдать изложенные в данном руководстве указания по безопасности, действующие требования к монтажу электрооборудования, а также нормы и условия техники безопасности.

Для обеспечения безопасности и соблюдения гарантийных обязательств, любое вмешательство, помимо мер, описанных в данном руководстве, может осуществляться только персоналом,

уполномоченным изготовителем. Самовольные переделки или изменения категорически запрещены. Из соображений безопасности, могут применяться только указанные производителем принадлежности.

Для исключения опасностей, следует соблюдать нанесенные на устройство маркировки и указания по безопасности, сверяясь относительно их значения с этим руководством по эксплуатации.

1.5 Соответствие ЕС

Устройство исполняет требования, установленные соответствующими директивами ЕС. Знаком CE мы подтверждаем соответствие устройства этим директивам.

1.6 Рекомендации NAMUR

Объединение NAMUR представляет интересы автоматизации промышленных технологических процессов в Германии. Выпущенные Рекомендации NAMUR действуют как стандарты в сфере промышленного приборного обеспечения.

Устройство выполняет требования следующих Рекомендаций NAMUR:

- NE 21 – Электромагнитная совместимость оборудования
- NE 43 – Уровень сигнала для информации об отказе измерительных преобразователей
- NE 53 – Совместимость промышленных приборов и компонентов индикации/настройки
- NE 107 – Самоконтроль и диагностика промышленных устройств

Дополнительные сведения см. на www.namur.de.

2 Описание изделия

2.1 Структура

Типовой шильдик

Типовой шильдик содержит важные данные для идентификации и применения прибора:

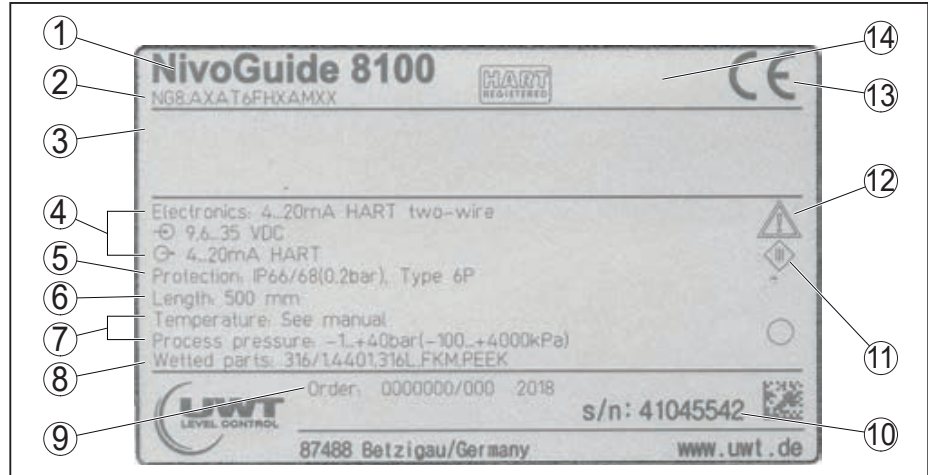


Рис. 1: Данные на типовом шильдике (пример)

- 1 Тип устройства
- 2 Код изделия
- 3 Вид взрывозащиты (опция)
- 4 Питание и сигнальный выход электроники
- 5 Степень защиты
- 6 Длина зонда (по спецификации заказа)
- 7 Температура процесса и окружающей среды, давление процесса
- 8 Материал контактирующих деталей
- 9 Номер заказа
- 10 Серийный номер устройства
- 11 Символ класса защиты прибора
- 12 Идент. номера документации
- 13 Маркировка CE
- 14 Сертификационные директивы (опция)

3 Монтаж

3.1 Основные указания по применению устройства

Защита от влажности

Для защиты устройства от проникновения влаги использовать следующие меры:

- Использовать подходящий кабель (см. гл. "Подключение к источнику питания")
- Туго затянуть кабельный ввод или штекерный разъем.
- При горизонтальном монтаже корпус следует повернуть, так чтобы кабельный ввод или штекерный разъем смотрел вниз.
- Соединительный кабель перед кабельным вводом или штекерным разъемом провести вниз.

Это необходимо, прежде всего, при монтаже на открытом воздухе, в помещениях с повышенной влажностью (например, где производится очистка) и на емкостях с охлаждением или подогревом.

Для соблюдения степени защиты устройства крышка устройства при эксплуатации должна быть закрыта и, соответственно, застопорена.

Убедитесь, что указанная в гл. "Технические данные" степень загрязнения подходит к имеющимся условиям окружающей среды.

3.2 Указания по монтажу

Монтажная позиция

NivoGuide 3100 следует монтировать так, чтобы расстояние до конструкций в емкости или до стенки емкости составляло не менее 300 мм (12 in). В неметаллических емкостях расстояние до стенки емкости должно быть не менее 500 мм (19.7 in).

Во время работы измерительный зонд не должен касаться стенок емкости или конструкций в ней. При необходимости конец зонда можно закрепить.

На емкостях с коническим дном датчик рекомендуется монтировать по центру емкости, чтобы измерение было возможно почти до дна емкости. Однако при этом следует учитывать, что измерение до самого конца зонда невозможно. Точное значение минимального расстояния (нижнего заблокированного расстояния) см. в гл. "Технические данные" руководства по эксплуатации.

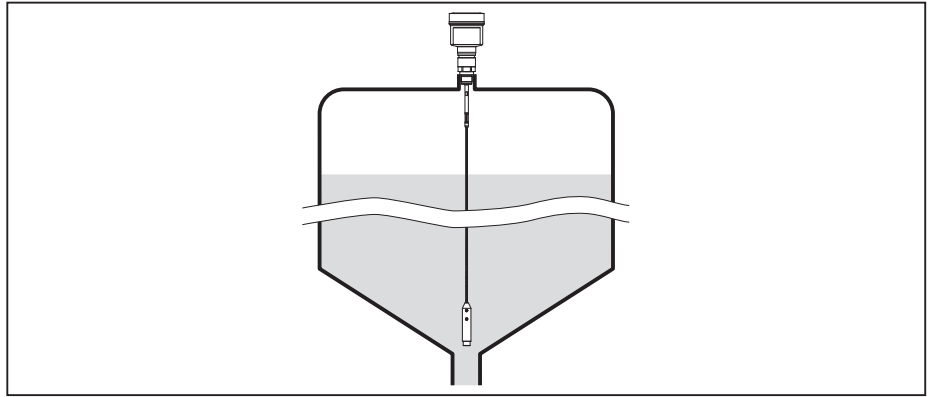


Рис. 2: Емкость с коническим дном

Вид емкости

Пластиковая/стеклянная емкость

Для измерения посредством направленных микроволн необходимо, чтобы на присоединении была металлическая поверхность. Поэтому для пластиковых емкостей рекомендуется использовать приборы в исполнении с фланцем (от DN 50) либо, в случае резьбового присоединения, установить под присоединением металлический лист ($\varnothing > 200$ мм/8 дюймов).

Лист должен иметь прямой контакт с присоединением.

При применении измерительных зондов в условиях без металлической стенки емкости, например в пластиковой емкости, сильные электромагнитные поля могут оказывать влияние на измеренные значения (эмиссия помех по EN 61326: Класс А).

При применении на жидкостях используйте датчик в исполнении с коаксиальным измерительным зондом.

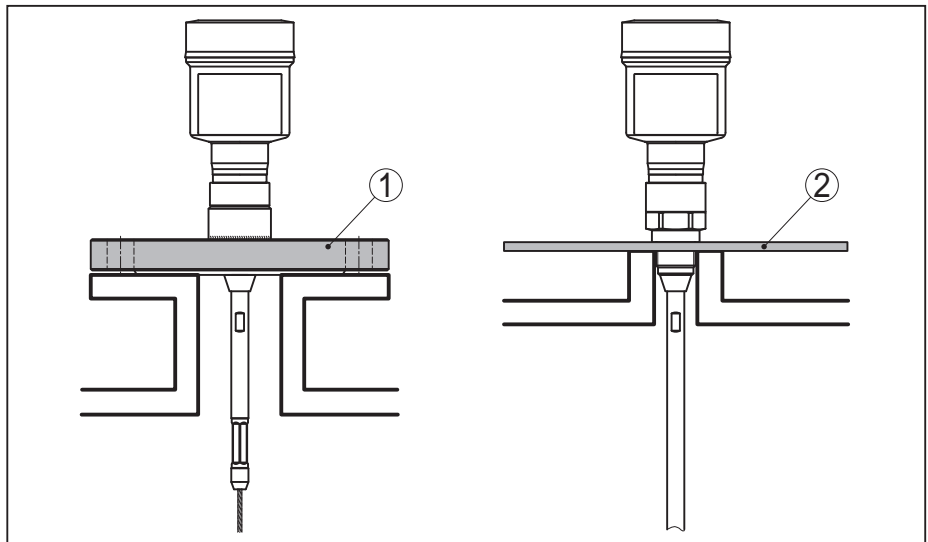


Рис. 3: Монтаж на неметаллической емкости

- 1 Фланец
- 2 Металлический лист

Бетонная емкость

На толстых бетонных перекрытиях NivoGuide 3100 монтируется заподлицо с нижним краем. При монтаже на бетонном силосе расстояние от стенки должно быть не менее 500 мм (20 in).

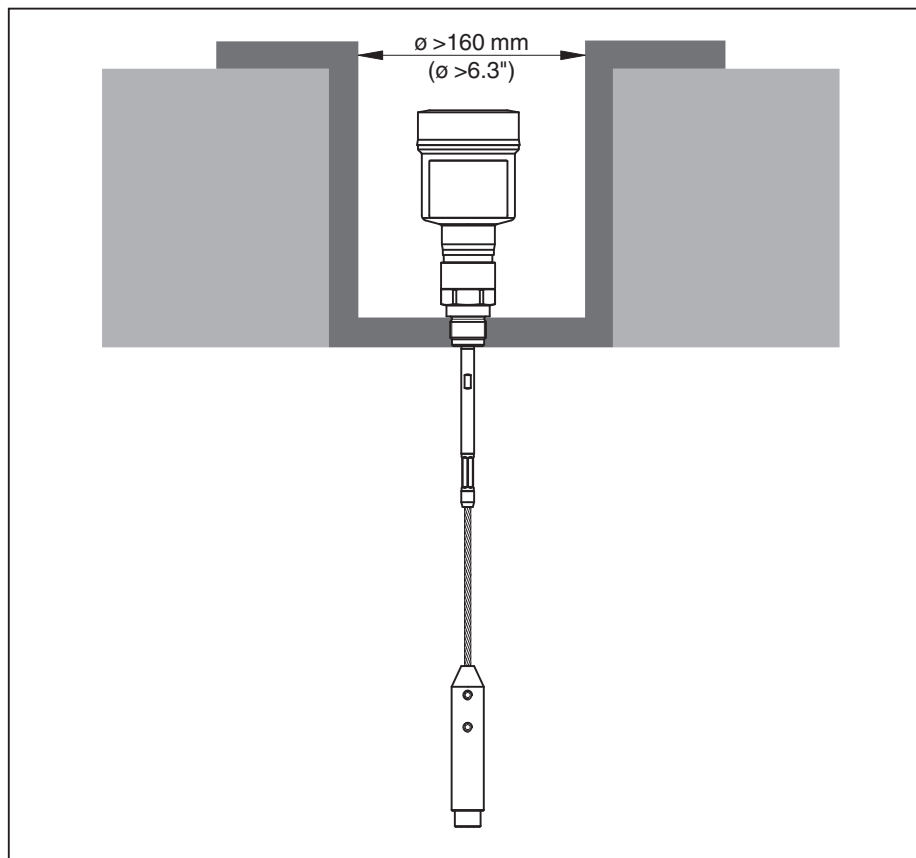


Рис. 4: Монтаж в бетонном силосе

Патрубок

Не рекомендуется использовать патрубки. Лучше монтировать датчик заподлицо с крышей емкости. Если это невозможно, следует использовать короткие патрубки с малым диаметром.

Можно использовать также патрубки большей высоты или большего диаметра. Однако при этом увеличивается верхнее заблокированное расстояние. Необходимо проверить, допустимо ли это для данного измерения.

При монтаже на таких патрубках всегда следует создавать память помех. См. "Порядок начальной установки".

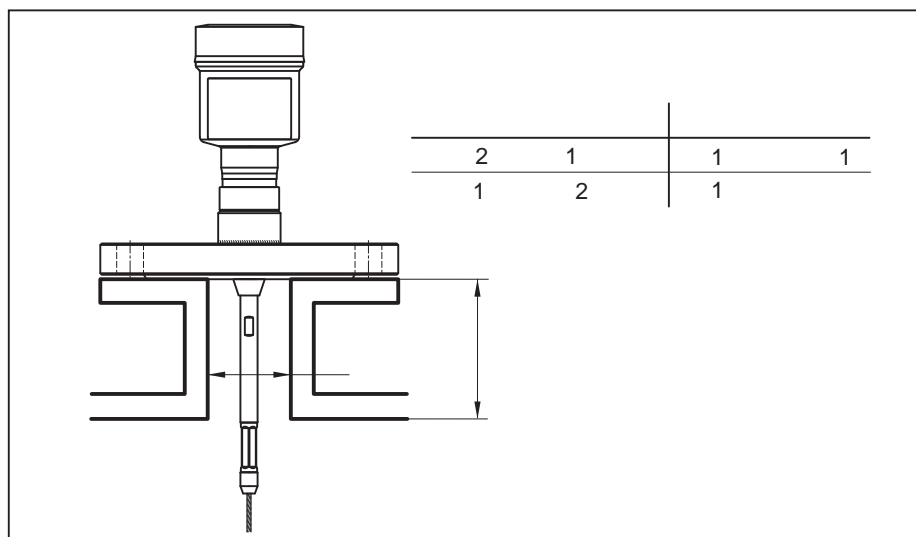


Рис. 5: Монтажный патрубок

Конец патрубка не должен выступать в емкость, его необходимо приваривать заподлицо с крышей емкости.

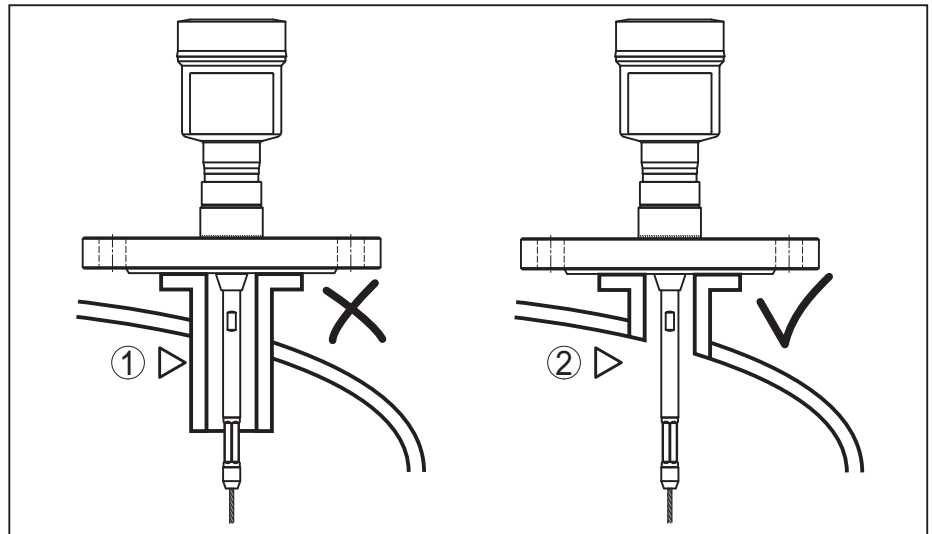


Рис. 6: Патрубок монтируется заподлицо

- 1 Неблагоприятный монтаж
- 2 Оптимальный монтаж патрубка - заподлицо

4 Подключение к источнику питания

4.1 Подключение

Техника подключения

Подключение питания и выхода сигнала осуществляется через подпружиненные контакты в корпусе.

Подключение к модулю индикации и настройки и интерфейсному адаптеру осуществляется через контактные штырьки в корпусе.



Информация:

Клеммный блок является съемным и может быть удален с электроники. Для этого нужно маленькой отверткой поддеть и вытащить клеммный блок. При установке клеммного блока назад должен быть слышен звук защелкивания.

Порядок подключения

Выполнить следующее:

1. Отвинтить крышку корпуса.
2. Снять модуль индикации и настройки, если он установлен, повернув его слегка влево
3. Ослабить накидную гайку кабельного ввода и вынуть заглушку.
4. Удалить прикл. 10 см обкладки кабеля, концы проводов зачистить прикл. на 1 см.
5. Вставить кабель в датчик через кабельный ввод.

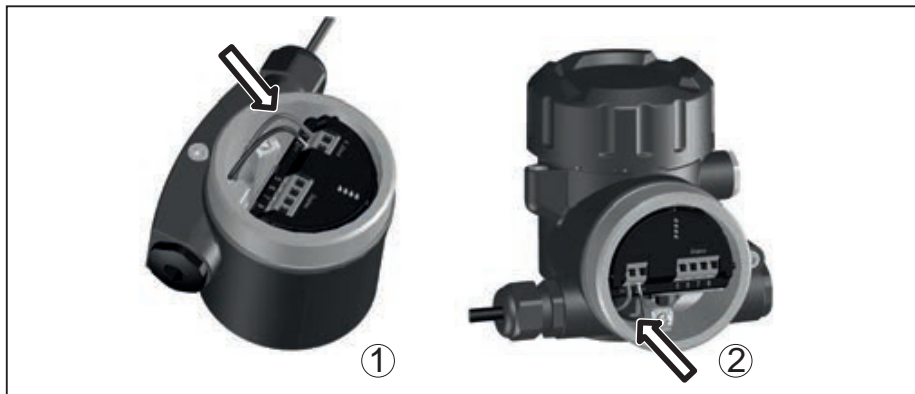


Рис. 7: Подключение: шаги 5 и 6

- 1 Однокамерный корпус
- 2 Двухкамерный корпус

6. Концы проводов вставить в контакты в соответствии со схемой подключения.



Информация:

Жесткие провода и гибкие провода с гильзами на концах вставляются прямо в отверстия контактов. В случае гибких проводов без конечных гильз, чтобы открыть отверстие контакта, нужно слегка нажать на вершину контакта маленькой отверткой, после удаления отвертки контакты снова закроются.

Макс. сечение проводов см. "Технические данные - Электромеханические данные".

7. Слегка потянув за провода, проверить надежность их закрепления в контактах
8. Экран подключить к внутренней клемме заземления, а внешнюю клемму заземления соединить с выравниванием потенциалов.
9. Туго затянуть гайку кабельного ввода. Уплотнительное кольцо должно полностью облегать кабель.
10. Снова установить модуль индикации и настройки, если он имеется.
11. Завинтить крышку корпуса.

Электрическое подключение выполнено.

4.2 Схема подключения (однокамерный корпус)



Рисунок ниже действителен для исполнения без взрывозащиты, исполнения с искробезопасной цепью (Ex ia) и исполнения со взрывонепроницаемой оболочкой (Ex d ia).

Отсек электроники и подключения

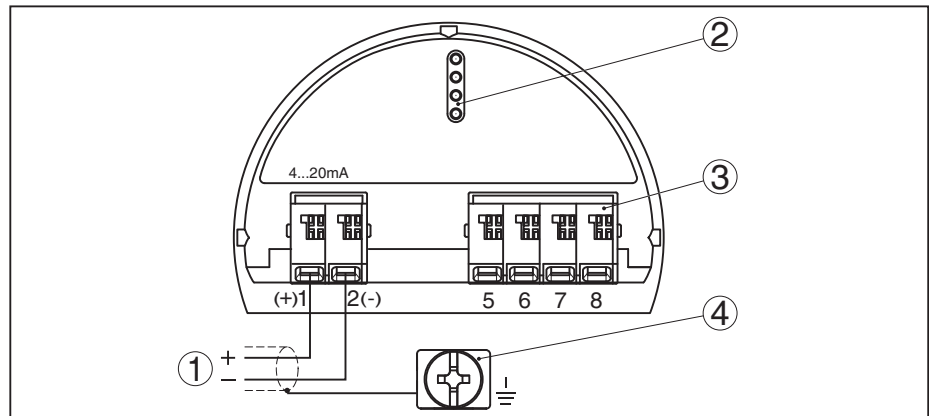


Рис. 8: Отсек электроники и подключения (однокамерный корпус)

- 1 Питание, выход сигнала
- 2 Для модуля индикации и настройки или интерфейсного адаптера
- 3 Для выносного блока индикации и настройки
- 4 Клемма заземления для подключения экрана кабеля

4.3 Схема подключения (двухкамерный корпус)



Рисунки ниже действительны для исполнения без взрывозащиты, а также для исполнения Ex ia.

Отсек подключения

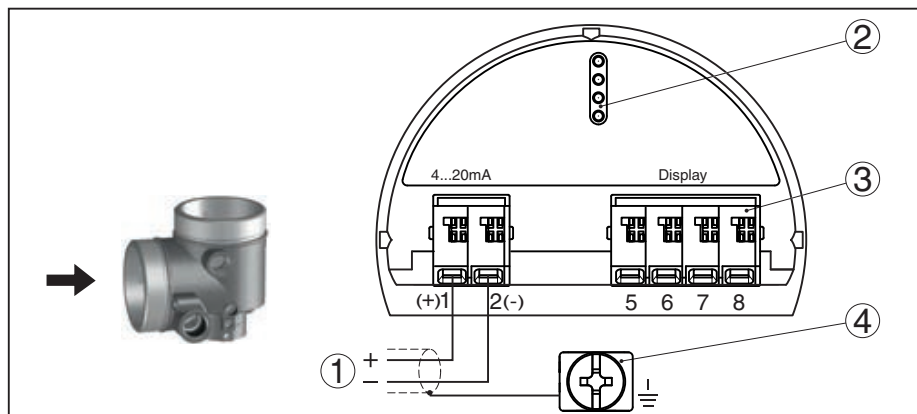


Рис. 9: Отсек подключения (двухкамерный корпус)

- 1 Питание, выход сигнала
- 2 Для модуля индикации и настройки или интерфейсного адаптера
- 3 Для выносного блока индикации и настройки
- 4 Клемма заземления для подключения экрана кабеля

5 Начальная установка с помощью модуля индикации и настройки

5.1 Установка модуля индикации и настройки

Модуль индикации и настройки может быть установлен в датчике и снят с него в любое время. Модуль можно установить в одной из четырех позиций со сдвигом на 90°. Для этого не требуется отключать питание.

Выполнить следующее:

1. Отвинтить крышку корпуса.
2. Модуль индикации и настройки установить на электронике в желаемом положении и повернуть направо до щелчка.
3. Туго завинтить крышку корпуса со смотровым окошком.

Для демонтажа выполнить описанные выше действия в обратном порядке.

Питание модуля индикации и настройки осуществляется от датчика.



Рис. 10: Установка модуля индикации и настройки в отсеке электроники однокамерного корпуса



Рис. 11: Установка модуля индикации и настройки в двухкамерном корпусе

- 1 В отсеке электроники
- 2 В отсеке подключения



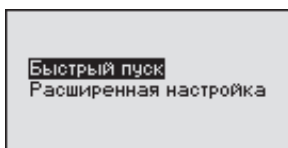
Примечание:

При использовании установленного в устройстве модуля индикации и настройки для местной индикации требуется более высокая крышка корпуса с прозрачным окошком.

5.2 Параметрирование - Быстрая начальная установка

Быстрая начальная установка

Чтобы быстро и просто настроить датчик для данной измерительной задачи, на пусковом экране модуля индикации и настройки выберите меню "Быстрая начальная установка".



"Расширенную настройку" см. в подробном руководстве по эксплуатации.

Общее

Имя места измерения

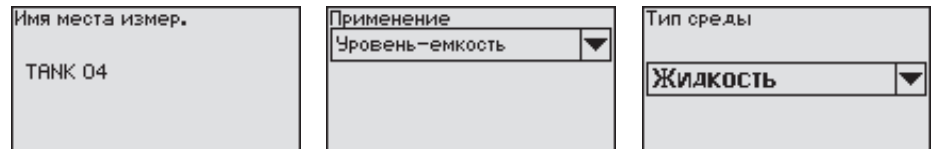
В первом пункте меню можно задать имя места измерения. Такое имя может состоять максимум из 19 знаков.

Тип среды

В следующем пункте меню можно определить тип среды, на которой будет применяться устройство. Если устройство предназначено только для определенного типа среды, этот пункт меню не будет показан.

Применение

В этом меню можно выбрать применение для измерения уровня или для измерения раздела фаз (межфазы). Также можно выбрать измерение в емкости либо в выносной или опускной трубе.



Измерение уровня

Среда - Дизл. проницаем.

В этом меню задается определение типа среды.

Установка Max

В этом пункте меню задается Установка Max для уровня.

Введите расстояние в метрах, соответствующее максимальному процентному значению заполнения емкости. Это расстояние от базовой плоскости датчика (уплотнительной поверхности присоединения) до уровня продукта при полной емкости. При этом следует учитывать, что максимальный уровень должен лежать ниже верхнего заблокированного расстояния.

Установка Min

В этом пункте меню задается Установка Min для уровня.

Введите расстояние в метрах, соответствующее минимальному процентному значению заполнения емкости. Это расстояние от базовой плоскости датчика (уплотнительной поверхности присоединения) до уровня продукта при пустой емкости (например расстояние от фланца до конца зонда).

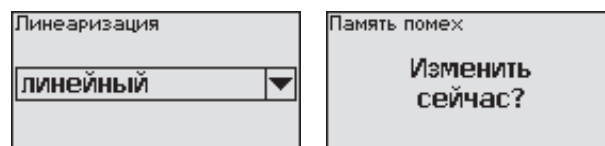


Линеаризация

Линеаризация

Линеаризация требуется для всех емкостей, объем которых изменяется нелинейно с увеличением уровня заполнения, например горизонтальных цилиндрических или сферических емкостей, если необходима индикация в единицах объема. Для таких емкостей имеются соответствующие кривые линеаризации, которые задают отношение между уровнем заполнения в процентах и объемом емкости.

Линеаризация действует для индикации измеренных значений и для токового выхода. При активирования соответствующей кривой линеаризации будет правильно индицироваться заполненный объем емкости в процентах.



6 Приложение

6.1 Технические данные

Указание для сертифицированных устройств

Для сертифицированных устройств (например, Ex-сертифицированных) действуют технические данные, указанные в соответствующих "Указаниях по безопасности". Такие данные, например для условий применения или напряжения питания, могут отличаться от приведенных здесь данных.

Электромеханические данные - исполнение IP 66/IP 67 и IP 66/IP 68; 0,2 bar

Кабельный ввод

- | | |
|-------------|--|
| – M20 x 1,5 | 1 x кабельный ввод M20 x 1,5 (кабель \varnothing 6 ... 12 мм),
1 x заглушка M20 x 1,5 |
| – ½ NPT | 1 x заглушка NPT, 1 x колпачок (красный) ½ NPT |

Сечение провода (пружинные клеммы)

- | | |
|-------------------------|---|
| – Сплошной провод, жила | 0,2 ... 2,5 мм ² (AWG 24 ... 14) |
| – Жила с гильзой | 0,2 ... 1,5 мм ² (AWG 24 ... 16) |

Питание

Рабочее напряжение U_B

- | | |
|--------------------|-----------------|
| – Устройство не-Ex | 9,6 ... 35 V DC |
| – Устройство Ex ia | 9,6 ... 30 V DC |

Рабочее напряжение U_B с включенной подсветкой

- | | |
|--------------------|----------------|
| – Устройство не-Ex | 16 ... 35 V DC |
| – Устройство Ex ia | 16 ... 30 V DC |

Защита от включения с неправильной полярностью Встроенная

Допустимая остаточная пульсация (устройство без взрывозащиты или Ex ia)

- | | |
|----------------------------|---|
| – для $9,6 V < U_B < 14 V$ | $\leq 0,7 V_{\text{eff}}$ (16 ... 400 Hz) |
| – для $18 V < U_B < 36 V$ | $\leq 1,0 V_{\text{eff}}$ (16 ... 400 Hz) |

Сопrotивление нагрузки

- | | |
|--|---------------------------------------|
| – Расчет | $(U_B - U_{\text{min}})/0,022 A$ |
| – Пример: устройство не-Ex при $U_B = 24 V DC$ | $(24 V - 9,6 V)/0,022 A = 655 \Omega$ |

Дата печати:



Вся приведенная здесь информация о комплектности поставки, применении и условиях эксплуатации датчиков и систем обработки сигнала соответствует фактическим данным на момент.

Возможны изменения технических данных

Техническая поддержка

Обратитесь к местному торговому партнеру (адрес www.uwt.de). В противном случае, пожалуйста, свяжитесь с нами:

UWT GmbH
Westendstraße 5
87488 Betzigau
Germany

Phone +49 831 57123-0
Fax +49 831 76879
info@uwt.de
www.uwt.de

61268-RU-190218

NivoGuide® 8100

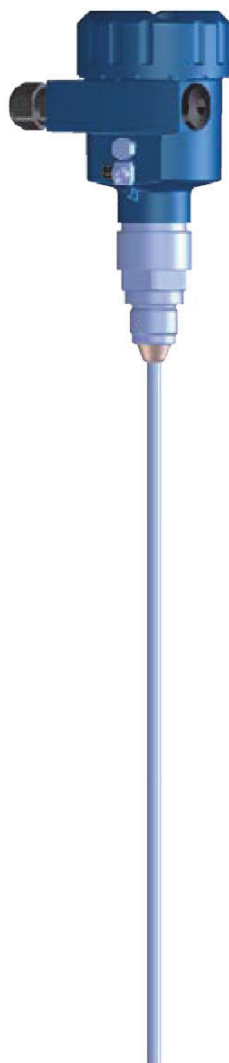
2-провод. 4 ... 20 mA/HART

Стержневой и тросовый измерительный зонд

Микроволновый датчик для непрерывного измерения
уровня и раздела фаз жидкостей



Руководство по быстрой начальной установке



Document ID: 61266



Содержание

1	В целях безопасности.....	3
1.1	Требования к персоналу	3
1.2	Надлежащее применение	3
1.3	Предупреждение о неправильном применении	3
1.4	Общие указания по безопасности.....	3
1.5	Соответствие ЕС	4
1.6	Рекомендации NAMUR	4
2	Описание изделия	5
2.1	Структура	5
3	Монтаж	6
3.1	Основные указания по применению устройства	6
3.2	Указания по монтажу	6
4	Подключение к источнику питания.....	9
4.1	Подключение	9
4.2	Схема подключения (однокамерный корпус)	10
4.3	Схема подключения (двухкамерный корпус)	10
5	Начальная установка с помощью модуля индикации и настройки	12
5.1	Установка модуля индикации и настройки	12
5.2	Параметрирование - Быстрая начальная установка.....	13
6	Приложение	17
6.1	Технические данные	17



Информация:

Данное краткое руководство позволяет выполнить быструю начальную установку устройства.

Подробная информация содержится в соответствующем полном руководстве по эксплуатации, а также, для устройств с квалификацией SIL, в руководстве по безопасности Safety Manual.

Руководство по эксплуатации NivoGuide 8100 - 4 ... 20 mA/HART - 2-провод. - стержневой и тросовый зонд: Идент. № документа 58878

Версия Руководства по быстрой начальной установке: 2019-02-12

1 В целях безопасности

1.1 Требования к персоналу

Все описанные в данной документации действия и процедуры должны выполняться только обученным персоналом, допущенным к работе с прибором.

При работе на устройстве и с устройством необходимо всегда носить требуемые средства индивидуальной защиты.

1.2 Надлежащее применение

Датчик NivoGuide 8100 предназначен для непрерывного измерения уровня.

Область применения см. в гл. "Описание".

Эксплуатационная безопасность устройства обеспечивается только при надлежащем применении в соответствии с данными, приведенными в руководстве по эксплуатации и дополнительных инструкциях.

1.3 Предупреждение о неправильном применении

При не соответствующем требованиям или назначению использовании, от этого изделия могут исходить связанные с применением риски, как, например, риск переполнения емкости из-за неправильного монтажа или настройки, вследствие чего может быть нанесен ущерб персоналу, оборудованию или окружающей среде, а также защитным свойствам прибора.

1.4 Общие указания по безопасности

Устройство соответствует современному уровню техники с учетом общепринятых требований и норм. Устройство разрешается эксплуатировать только в исправном и технически безопасном состоянии. Ответственность за безаварийную эксплуатацию лежит на лице, эксплуатирующем устройство. При применении в агрессивных или коррозионных средах, где сбой устройства может привести к опасности, лицо, эксплуатирующее устройство, должно соответствующими мерами убедиться в правильной работе устройства.

Лицо, эксплуатирующее устройство, также несет ответственность за соответствие техники безопасности действующим и вновь устанавливаемым нормам в течение всего срока эксплуатации.

При эксплуатации необходимо соблюдать изложенные в данном руководстве указания по безопасности, действующие требования к монтажу электрооборудования, а также нормы и условия техники безопасности.

Для обеспечения безопасности и соблюдения гарантийных обязательств, любое вмешательство, помимо мер, описанных в данном руководстве, может осуществляться только персоналом,

уполномоченным изготовителем. Самовольные переделки или изменения категорически запрещены. Из соображений безопасности, могут применяться только указанные производителем принадлежности.

Для исключения опасностей, следует соблюдать нанесенные на устройство маркировки и указания по безопасности, сверяясь относительно их значения с этим руководством по эксплуатации.

1.5 Соответствие ЕС

Устройство исполняет требования, установленные соответствующими директивами ЕС. Знаком CE мы подтверждаем соответствие устройства этим директивам.

1.6 Рекомендации NAMUR

Объединение NAMUR представляет интересы автоматизации промышленных технологических процессов в Германии. Выпущенные Рекомендации NAMUR действуют как стандарты в сфере промышленного приборного обеспечения.

Устройство выполняет требования следующих Рекомендаций NAMUR:

- NE 21 – Электромагнитная совместимость оборудования
- NE 43 – Уровень сигнала для информации об отказе измерительных преобразователей
- NE 53 – Совместимость промышленных приборов и компонентов индикации/настройки
- NE 107 – Самоконтроль и диагностика промышленных устройств

Дополнительные сведения см. на www.namur.de.

2 Описание изделия

2.1 Структура

Типовой шильдик

Типовой шильдик содержит важные данные для идентификации и применения прибора:

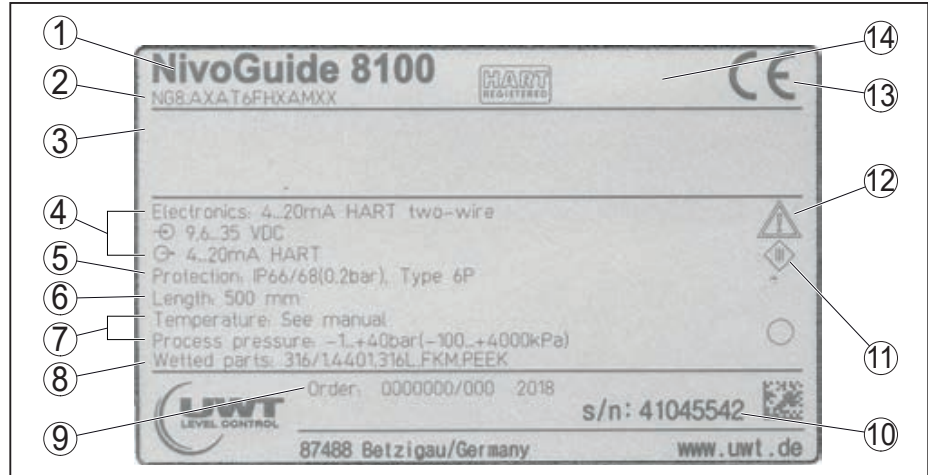


Рис. 1: Данные на типовом шильдике (пример)

- 1 Тип устройства
- 2 Код изделия
- 3 Вид взрывозащиты (опция)
- 4 Питание и сигнальный выход электроники
- 5 Степень защиты
- 6 Длина зонда (по спецификации заказа)
- 7 Температура процесса и окружающей среды, давление процесса
- 8 Материал контактирующих деталей
- 9 Номер заказа
- 10 Серийный номер устройства
- 11 Символ класса защиты прибора
- 12 Идент. номера документации
- 13 Маркировка CE
- 14 Сертификационные директивы (опция)

3 Монтаж

3.1 Основные указания по применению устройства

Защита от влажности

Для защиты устройства от проникновения влаги использовать следующие меры:

- Использовать подходящий кабель (см. гл. "Подключение к источнику питания")
- Туго затянуть кабельный ввод или штекерный разъем.
- При горизонтальном монтаже корпус следует повернуть, так чтобы кабельный ввод или штекерный разъем смотрел вниз.
- Соединительный кабель перед кабельным вводом или штекерным разъемом провести вниз.

Это необходимо, прежде всего, при монтаже на открытом воздухе, в помещениях с повышенной влажностью (например, где производится очистка) и на емкостях с охлаждением или подогревом.

Для соблюдения степени защиты устройства крышка устройства при эксплуатации должна быть закрыта и, соответственно, застопорена.

Убедитесь, что указанная в гл. "Технические данные" степень загрязнения подходит к имеющимся условиям окружающей среды.

3.2 Указания по монтажу

Монтажная позиция

NivoGuide 8100 следует монтировать так, чтобы расстояние до конструкций в емкости или до стенки емкости составляло не менее 300 мм (12 in). В неметаллических емкостях расстояние до стенки емкости должно быть не менее 500 мм (19.7 in).

Во время работы измерительный зонд не должен касаться стенок емкости или конструкций в ней. При необходимости конец зонда можно закрепить.

На емкостях с коническим дном датчик рекомендуется монтировать по центру емкости, чтобы измерение было возможно почти до дна емкости. Однако при этом следует учитывать, что измерение до самого конца зонда невозможно. Точное значение минимального расстояния (нижнего заблокированного расстояния) см. в гл. "Технические данные" руководства по эксплуатации.

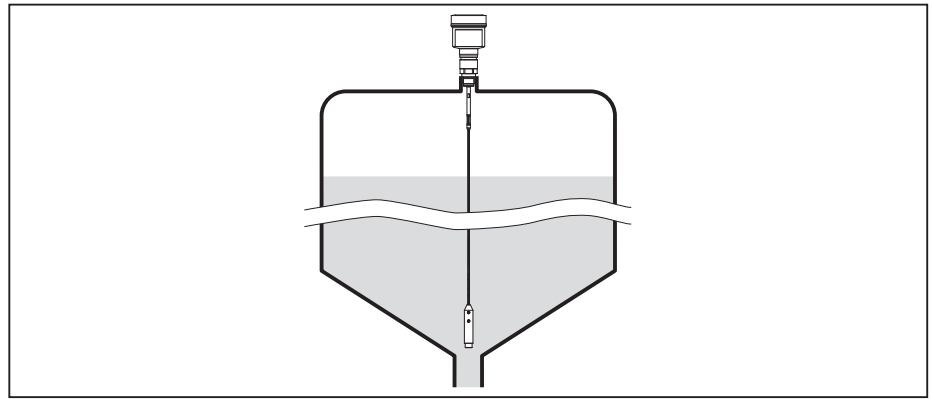


Рис. 2: Емкость с коническим дном

Вид емкости

Пластиковая/стеклянная емкость

Для измерения посредством направленных микроволн необходимо, чтобы на присоединении была металлическая поверхность. Поэтому для пластиковых емкостей рекомендуется использовать приборы в исполнении с фланцем (от DN 50) либо, в случае резьбового присоединения, установить под присоединением металлический лист ($\varnothing > 200$ мм/8 дюймов).

Лист должен иметь прямой контакт с присоединением.

При монтаже стержневых или тросовых зондов без металлической стенки емкости, например в пластиковых емкостях, на измеренное значение могут оказывать влияние сильные электромагнитные поля (эмиссия помех по EN 61326: класс A). В этом случае рекомендуется применять прибор с зондом в коаксиальном исполнении.

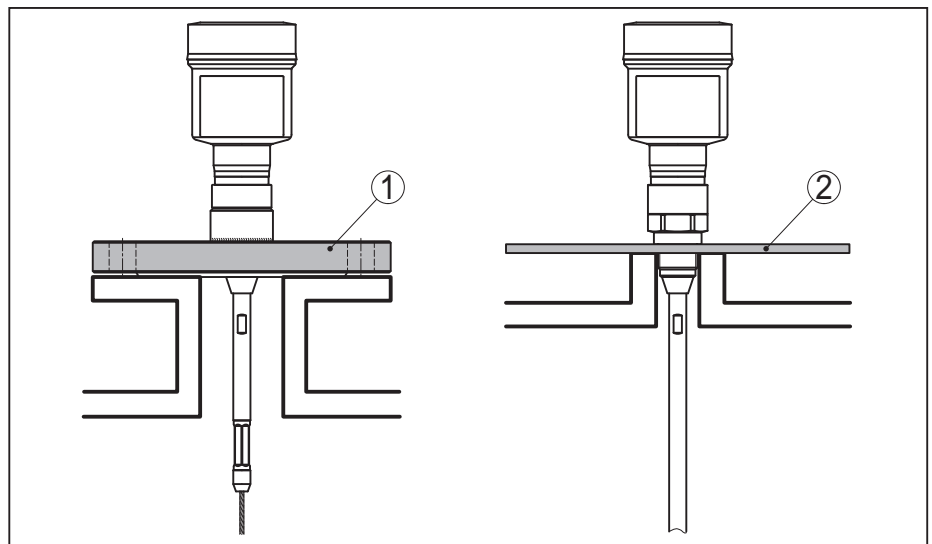


Рис. 3: Монтаж на неметаллической емкости

- 1 Фланец
- 2 Металлический лист

Патрубок

Не рекомендуется использовать патрубки. Лучше монтировать датчик заподлицо с крышей емкости. Если это невозможно, следует использовать короткие патрубки с малым диаметром.

Можно использовать также патрубки большей высоты или большего диаметра. Однако при этом увеличивается верхнее блокированное расстояние. Необходимо проверить, допустимо ли это для данного измерения.

При монтаже на таких патрубках всегда следует создавать память помех. См. "Порядок начальной установки".

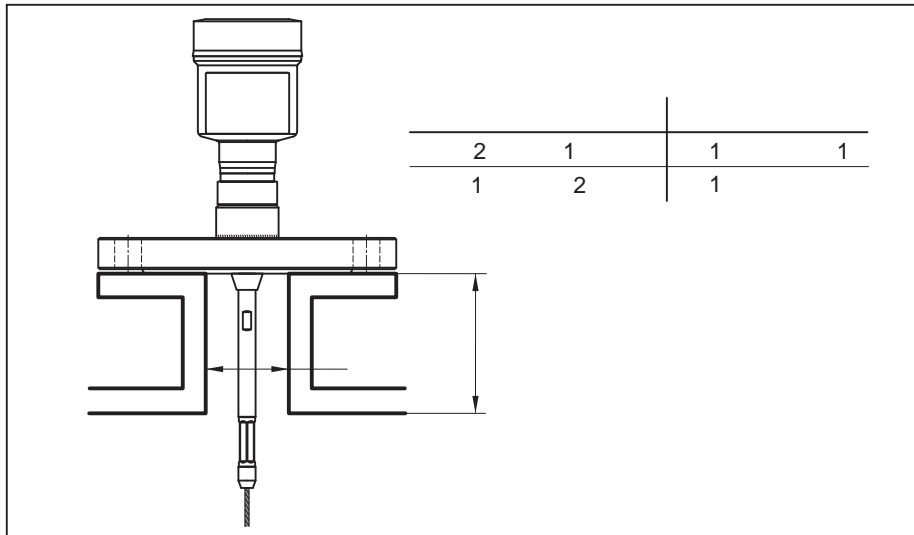


Рис. 4: Монтажный патрубок

Конец патрубка не должен выступать в емкость, его необходимо приваривать заподлицо с крышей емкости.

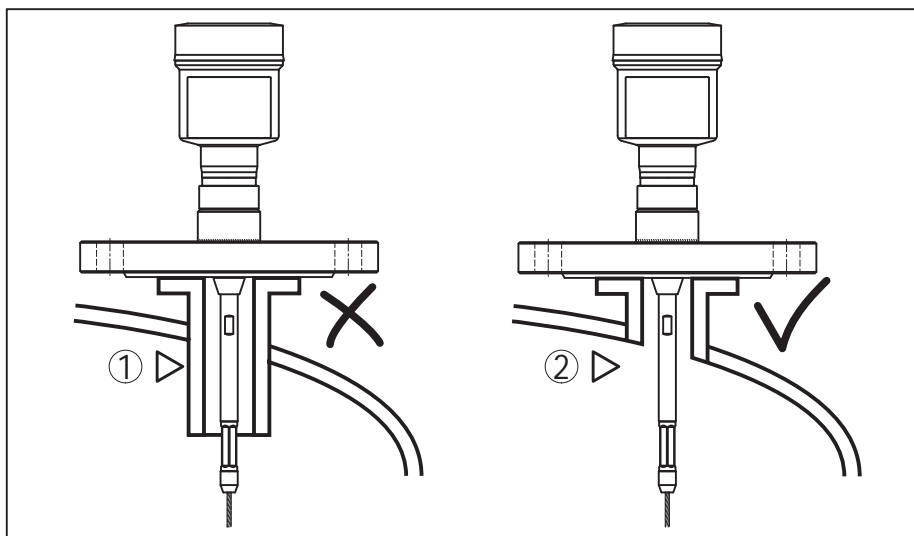


Рис. 5: Патрубок монтируется заподлицо

- 1 Неблагоприятный монтаж
- 2 Оптимальный монтаж патрубка - заподлицо

4 Подключение к источнику питания

4.1 Подключение

Техника подключения

Подключение питания и выхода сигнала осуществляется через подпружиненные контакты в корпусе.

Подключение к модулю индикации и настройки и интерфейсному адаптеру осуществляется через контактные штырьки в корпусе.



Информация:

Клеммный блок является съемным и может быть удален с электроники. Для этого нужно маленькой отверткой поддеть и вытащить клеммный блок. При установке клеммного блока назад должен быть слышен звук защелкивания.

Порядок подключения

Выполнить следующее:

1. Отвинтить крышку корпуса.
2. Снять модуль индикации и настройки, если он установлен, повернув его слегка влево
3. Ослабить накидную гайку кабельного ввода и вынуть заглушку.
4. Удалить прикл. 10 см обкладки кабеля, концы проводов зачистить прикл. на 1 см.
5. Вставить кабель в датчик через кабельный ввод.

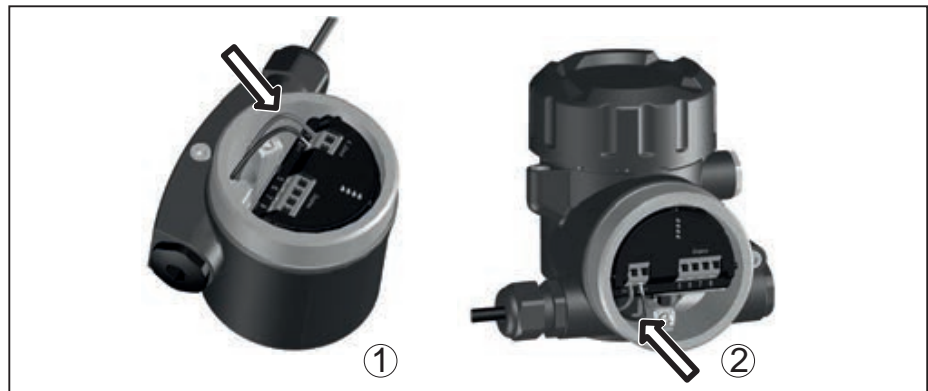


Рис. 6: Подключение: шаги 5 и 6

- 1 Однокамерный корпус
- 2 Двухкамерный корпус

6. Концы проводов вставить в контакты в соответствии со схемой подключения.



Информация:

Жесткие провода и гибкие провода с гильзами на концах вставляются прямо в отверстия контактов. В случае гибких проводов без конечных гильз, чтобы открыть отверстие контакта, нужно слегка нажать на вершину контакта маленькой отверткой, после удаления отвертки контакты снова закроются.

Макс. сечение проводов см. "Технические данные - Электромеханические данные".

7. Слегка потянув за провода, проверить надежность их закрепления в контактах
8. Экран подключить к внутренней клемме заземления, а внешнюю клемму заземления соединить с выравниванием потенциалов.
9. Туго затянуть гайку кабельного ввода. Уплотнительное кольцо должно полностью облегать кабель.
10. Снова установить модуль индикации и настройки, если он имеется.
11. Завинтить крышку корпуса.

Электрическое подключение выполнено.

4.2 Схема подключения (однокамерный корпус)



Рисунок ниже действителен для исполнения без взрывозащиты, исполнения с искробезопасной цепью (Ex ia) и исполнения со взрывонепроницаемой оболочкой (Ex d ia).

Отсек электроники и подключения

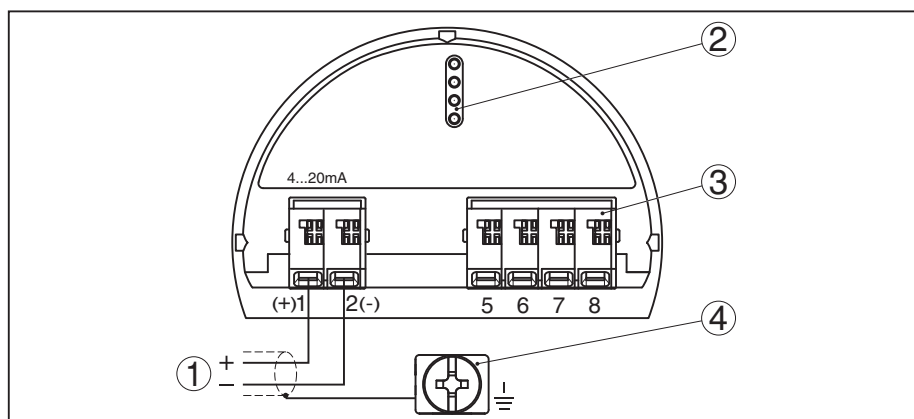


Рис. 7: Отсек электроники и подключения (однокамерный корпус)

- 1 Питание, выход сигнала
- 2 Для модуля индикации и настройки или интерфейсного адаптера
- 3 Для выносного блока индикации и настройки
- 4 Клемма заземления для подключения экрана кабеля

4.3 Схема подключения (двухкамерный корпус)



Рисунки ниже действительны для исполнения без взрывозащиты, а также для исполнения Ex ia.

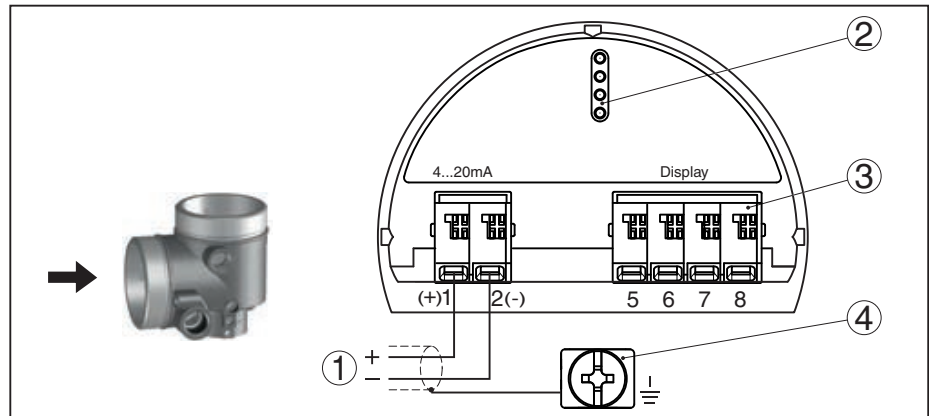
Отсек подключения


Рис. 8: Отсек подключения (двухкамерный корпус)

- 1 Питание, выход сигнала
- 2 Для модуля индикации и настройки или интерфейсного адаптера
- 3 Для выносного блока индикации и настройки
- 4 Клемма заземления для подключения экрана кабеля

5 Начальная установка с помощью модуля индикации и настройки

5.1 Установка модуля индикации и настройки

Модуль индикации и настройки может быть установлен в датчике и снят с него в любое время. Модуль можно установить в одной из четырех позиций со сдвигом на 90°. Для этого не требуется отключать питание.

Выполнить следующее:

1. Отвинтить крышку корпуса.
2. Модуль индикации и настройки установить на электронике в желаемом положении и повернуть направо до щелчка.
3. Туго завинтить крышку корпуса со смотровым окошком.

Для демонтажа выполнить описанные выше действия в обратном порядке.

Питание модуля индикации и настройки осуществляется от датчика.



Рис. 9: Установка модуля индикации и настройки в отсеке электроники однокамерного корпуса

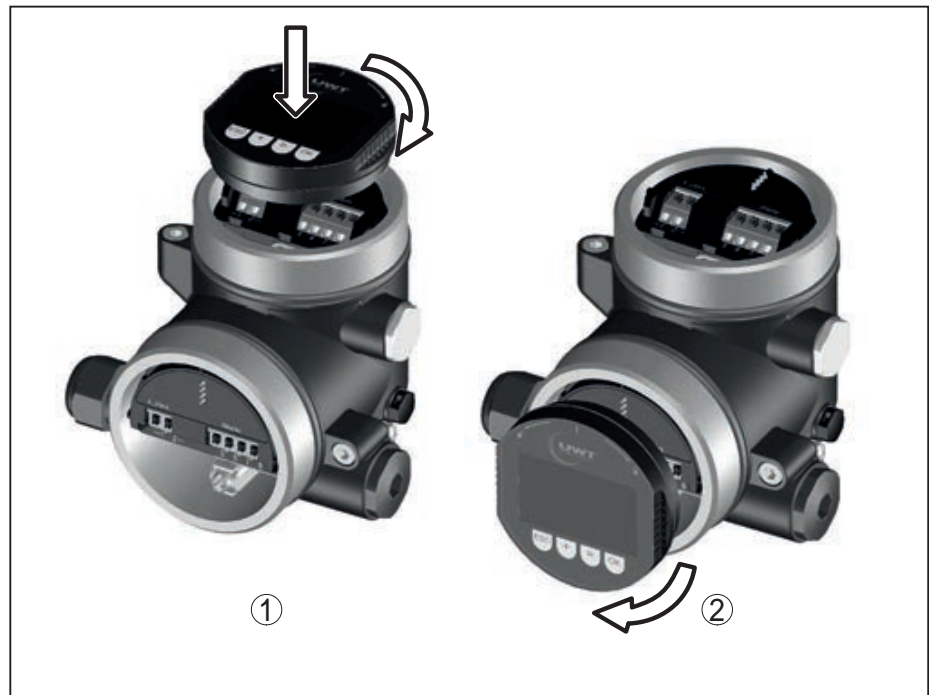


Рис. 10: Установка модуля индикации и настройки в двухкамерном корпусе

- 1 В отсеке электроники
- 2 В отсеке подключения



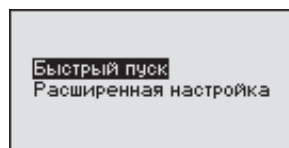
Примечание:

При использовании установленного в устройстве модуля индикации и настройки для местной индикации требуется более высокая крышка корпуса с прозрачным окошком.

5.2 Параметрирование - Быстрая начальная установка

Быстрая начальная установка

Чтобы быстро и просто настроить датчик для данной измерительной задачи, на пусковом экране модуля индикации и настройки выберите меню "Быстрая начальная установка".



"Расширенную настройку" см. в подробном руководстве по эксплуатации.

Общее

Имя места измерения

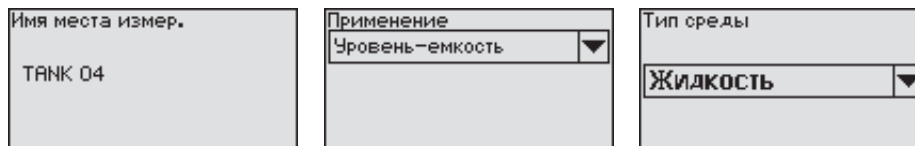
В первом пункте меню можно задать имя места измерения. Такое имя может состоять максимум из 19 знаков.

Тип среды

В следующем пункте меню можно определить тип среды, на которой будет применяться устройство. Если устройство предназначено только для определенного типа среды, этот пункт меню не будет показан.

Применение

В этом меню можно выбрать применение для измерения уровня или для измерения раздела фаз (межфазы). Также можно выбрать измерение в емкости либо в выносной или опускной трубе.



Измерение уровня

Среда - Дизл. проницаем.

В этом меню задается определение типа среды.

Установка Max

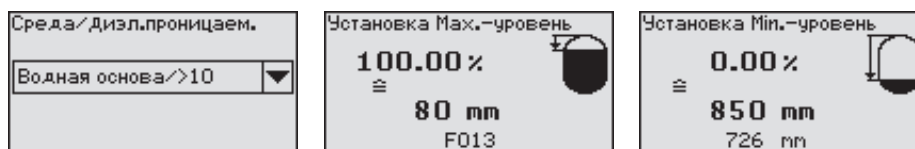
В этом пункте меню задается Установка Max для уровня.

Введите расстояние в метрах, соответствующее максимальному процентному значению заполнения емкости. Это расстояние от базовой плоскости датчика (уплотнительной поверхности присоединения) до уровня продукта при полной емкости. При этом следует учитывать, что максимальный уровень должен лежать ниже верхнего заблокированного расстояния.

Установка Min

В этом пункте меню задается Установка Min для уровня.

Введите расстояние в метрах, соответствующее минимальному процентному значению заполнения емкости. Это расстояние от базовой плоскости датчика (уплотнительной поверхности присоединения) до уровня продукта при пустой емкости (например расстояние от фланца до конца зонда).



Измерение межфазного уровня

Диэлектр. проницаемость верхней среды

В этом меню задается определение типа среды.

Установка Max

В этом пункте меню задается Установка Max для уровня.

Введите расстояние в метрах, соответствующее максимальному процентному значению заполнения емкости. Это расстояние от базовой плоскости датчика (уплотнительной поверхности присоединения) до уровня продукта при полной емкости. При этом следует учитывать, что максимальный уровень должен лежать ниже верхнего заблокированного расстояния.

Установка Min

В этом пункте меню задается Установка Min для уровня.

Введите расстояние в метрах, соответствующее минимальному процентному значению заполнения емкости. Это расстояние от базовой плоскости датчика (уплотнительной поверхности

присоединения) до уровня продукта при пустой емкости (например расстояние от фланца до конца зонда).



Установка Max - межфаза

В этом пункте меню задается Установка Max для межфазы.

Для этого введите процентное значение заполнения и расстояние в метрах, соответствующее этому процентному значению, для полной емкости.

Установка Min - межфаза

В этом пункте меню задается Установка Min для межфазы.

Для этого введите процентное значение заполнения и расстояние в метрах, соответствующее этому процентному значению, для пустой емкости.



Линеаризация

Линеаризация

Линеаризация требуется для всех емкостей, объем которых изменяется нелинейно с увеличением уровня заполнения, например горизонтальных цилиндрических или сферических емкостей, если необходима индикация в единицах объема. Для таких емкостей имеются соответствующие кривые линеаризации, которые задают отношение между уровнем заполнения в процентах и объемом емкости.

Линеаризация действует для индикации измеренных значений и для токового выхода. При активирования соответствующей кривой линеаризации будет правильно индицироваться заполненный объем емкости в процентах.

Память помех

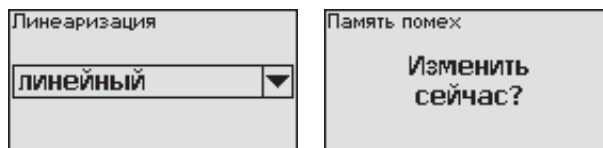
Высокие патрубки и конструкции в емкости вызывают ложные отражения, которые могут мешать измерению.

Память помех регистрирует, маркирует и сохраняет эти ложные отраженные сигналы, и тогда они более не учитываются для измерения уровня и межфазы. Для достижения наибольшей точности, обычно рекомендуется создать память помех. Создание памяти помех следует выполнять при самом малом возможном уровне, тогда могут быть зарегистрированы все имеющиеся ложные отраженные сигналы.

Введите фактическое расстояние от датчика до верхней поверхности продукта.

Теперь все имеющиеся в пределах этого расстояния сигналы помех будут зарегистрированы и сохранены в датчике.

Устройство автоматически выполняет селекцию помех, как только измерительный зонд оказывается не покрыт продуктом. Тем самым память помех каждый раз обновляется.



6 Приложение

6.1 Технические данные

Указание для сертифицированных устройств

Для сертифицированных устройств (например, Ex-сертифицированных) действуют технические данные, указанные в соответствующих "Указаниях по безопасности". Такие данные, например для условий применения или напряжения питания, могут отличаться от приведенных здесь данных.

Электромеханические данные - исполнение IP 66/IP 67 и IP 66/IP 68; 0,2 bar

Кабельный ввод

- | | |
|-------------|--|
| – M20 x 1,5 | 1 x кабельный ввод M20 x 1,5 (кабель \varnothing 6 ... 12 мм),
1 x заглушка M20 x 1,5 |
| – ½ NPT | 1 x заглушка NPT, 1 x колпачок (красный) ½ NPT |

Сечение провода (пружинные клеммы)

- | | |
|-------------------------|---|
| – Сплошной провод, жила | 0,2 ... 2,5 мм ² (AWG 24 ... 14) |
| – Жила с гильзой | 0,2 ... 1,5 мм ² (AWG 24 ... 16) |

Питание

Рабочее напряжение U_B

- | | |
|--------------------|-----------------|
| – Устройство не-Ex | 9,6 ... 35 V DC |
| – Устройство Ex ia | 9,6 ... 30 V DC |

Рабочее напряжение U_B с включенной подсветкой

- | | |
|--------------------|----------------|
| – Устройство не-Ex | 16 ... 35 V DC |
| – Устройство Ex ia | 16 ... 30 V DC |

Защита от включения с неправильной полярностью Встроенная

Допустимая остаточная пульсация (устройство без взрывозащиты или Ex ia)

- | | |
|----------------------------|---|
| – для $9,6 V < U_B < 14 V$ | $\leq 0,7 V_{\text{eff}}$ (16 ... 400 Hz) |
| – для $18 V < U_B < 36 V$ | $\leq 1,0 V_{\text{eff}}$ (16 ... 400 Hz) |

Сопrotивление нагрузки

- | | |
|--|---------------------------------------|
| – Расчет | $(U_B - U_{\text{min}})/0,022 A$ |
| – Пример: устройство не-Ex при $U_B = 24 V DC$ | $(24 V - 9,6 V)/0,022 A = 655 \Omega$ |

Дата печати:



Вся приведенная здесь информация о комплектности поставки, применении и условиях эксплуатации датчиков и систем обработки сигнала соответствует фактическим данным на момент.

Возможны изменения технических данных

Техническая поддержка

Обратитесь к местному торговому партнеру (адрес www.uwt.de). В противном случае, пожалуйста, свяжитесь с нами:

UWT GmbH
Westendstraße 5
87488 Betzigau
Germany

Phone +49 831 57123-0
Fax +49 831 76879
info@uwt.de
www.uwt.de

61266-RU-190218

NivoGuide® 8100

2-провод. 4 ... 20 mA/HART

Коаксиальный измерительный зонд

Микроволновый датчик для непрерывного измерения
уровня и раздела фаз жидкостей



Руководство по быстрой начальной установке



Document ID: 61267



Содержание

1	В целях безопасности.....	3
1.1	Требования к персоналу	3
1.2	Надлежащее применение	3
1.3	Предупреждение о неправильном применении	3
1.4	Общие указания по безопасности.....	3
1.5	Соответствие ЕС	4
1.6	Рекомендации NAMUR	4
2	Описание изделия	5
2.1	Структура	5
3	Монтаж	6
3.1	Основные указания по применению устройства	6
3.2	Указания по монтажу	6
4	Подключение к источнику питания.....	7
4.1	Подключение	7
4.2	Схема подключения (однокамерный корпус)	8
4.3	Схема подключения (двухкамерный корпус)	8
5	Начальная установка с помощью модуля индикации и настройки	10
5.1	Установка модуля индикации и настройки	10
5.2	Параметрирование - Быстрая начальная установка.....	11
6	Приложение	15
6.1	Технические данные	15



Информация:

Данное краткое руководство позволяет выполнить быструю начальную установку устройства.

Подробная информация содержится в соответствующем полном руководстве по эксплуатации, а также, для устройств с квалификацией SIL, в руководстве по безопасности Safety Manual.

Руководство по эксплуатации NivoGuide 8100 - 4 ... 20 mA/HART - 2-провод. - коаксиальный зонд: Идент. № документа 61019

Версия Руководства по быстрой начальной установке: 2019-02-12

1 В целях безопасности

1.1 Требования к персоналу

Все описанные в данной документации действия и процедуры должны выполняться только обученным персоналом, допущенным к работе с прибором.

При работе на устройстве и с устройством необходимо всегда носить требуемые средства индивидуальной защиты.

1.2 Надлежащее применение

Датчик NivoGuide 8100 предназначен для непрерывного измерения уровня.

Область применения см. в гл. "Описание".

Эксплуатационная безопасность устройства обеспечивается только при надлежащем применении в соответствии с данными, приведенными в руководстве по эксплуатации и дополнительных инструкциях.

1.3 Предупреждение о неправильном применении

При не соответствующем требованиям или назначению использовании, от этого изделия могут исходить связанные с применением риски, как, например, риск переполнения емкости из-за неправильного монтажа или настройки, вследствие чего может быть нанесен ущерб персоналу, оборудованию или окружающей среде, а также защитным свойствам прибора.

1.4 Общие указания по безопасности

Устройство соответствует современному уровню техники с учетом общепринятых требований и норм. Устройство разрешается эксплуатировать только в исправном и технически безопасном состоянии. Ответственность за безаварийную эксплуатацию лежит на лице, эксплуатирующем устройство. При применении в агрессивных или коррозионных средах, где сбой устройства может привести к опасности, лицо, эксплуатирующее устройство, должно соответствующими мерами убедиться в правильной работе устройства.

Лицо, эксплуатирующее устройство, также несет ответственность за соответствие техники безопасности действующим и вновь устанавливаемым нормам в течение всего срока эксплуатации.

При эксплуатации необходимо соблюдать изложенные в данном руководстве указания по безопасности, действующие требования к монтажу электрооборудования, а также нормы и условия техники безопасности.

Для обеспечения безопасности и соблюдения гарантийных обязательств, любое вмешательство, помимо мер, описанных в данном руководстве, может осуществляться только персоналом,

уполномоченным изготовителем. Самовольные переделки или изменения категорически запрещены. Из соображений безопасности, могут применяться только указанные производителем принадлежности.

Для исключения опасностей, следует соблюдать нанесенные на устройство маркировки и указания по безопасности, сверяясь относительно их значения с этим руководством по эксплуатации.

1.5 Соответствие ЕС

Устройство исполняет требования, установленные соответствующими директивами ЕС. Знаком CE мы подтверждаем соответствие устройства этим директивам.

1.6 Рекомендации NAMUR

Объединение NAMUR представляет интересы автоматизации промышленных технологических процессов в Германии. Выпущенные Рекомендации NAMUR действуют как стандарты в сфере промышленного приборного обеспечения.

Устройство выполняет требования следующих Рекомендаций NAMUR:

- NE 21 – Электромагнитная совместимость оборудования
- NE 43 – Уровень сигнала для информации об отказе измерительных преобразователей
- NE 53 – Совместимость промышленных приборов и компонентов индикации/настройки
- NE 107 – Самоконтроль и диагностика промышленных устройств

Дополнительные сведения см. на www.namur.de.

2 Описание изделия

2.1 Структура

Типовой шильдик

Типовой шильдик содержит важные данные для идентификации и применения прибора:

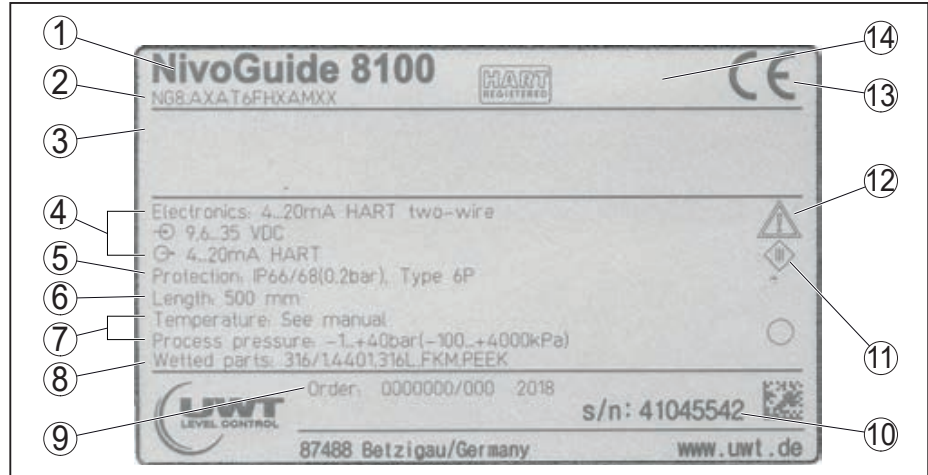


Рис. 1: Данные на типовом шильдике (пример)

- 1 Тип устройства
- 2 Код изделия
- 3 Вид взрывозащиты (опция)
- 4 Питание и сигнальный выход электроники
- 5 Степень защиты
- 6 Длина зонда (по спецификации заказа)
- 7 Температура процесса и окружающей среды, давление процесса
- 8 Материал контактирующих деталей
- 9 Номер заказа
- 10 Серийный номер устройства
- 11 Символ класса защиты прибора
- 12 Идент. номера документации
- 13 Маркировка CE
- 14 Сертификационные директивы (опция)

3 Монтаж

3.1 Основные указания по применению устройства

Защита от влажности

Для защиты устройства от проникновения влаги использовать следующие меры:

- Использовать подходящий кабель (см. гл. "Подключение к источнику питания")
- Туго затянуть кабельный ввод или штекерный разъем.
- При горизонтальном монтаже корпус следует повернуть, так чтобы кабельный ввод или штекерный разъем смотрел вниз.
- Соединительный кабель перед кабельным вводом или штекерным разъемом провести вниз.

Это необходимо, прежде всего, при монтаже на открытом воздухе, в помещениях с повышенной влажностью (например, где производится очистка) и на емкостях с охлаждением или подогревом.

Для соблюдения степени защиты устройства крышка устройства при эксплуатации должна быть закрыта и, соответственно, застопорена.

Убедитесь, что указанная в гл. "Технические данные" степень загрязнения подходит к имеющимся условиям окружающей среды.

3.2 Указания по монтажу

Монтажная позиция

На емкостях с коническим дном датчик рекомендуется монтировать по центру емкости, чтобы измерение было возможно почти до дна емкости. Однако при этом следует учитывать, что измерение до самого конца зонда невозможно. Точное значение минимального расстояния (нижнего заблокированного расстояния) см. в гл. "Технические данные".

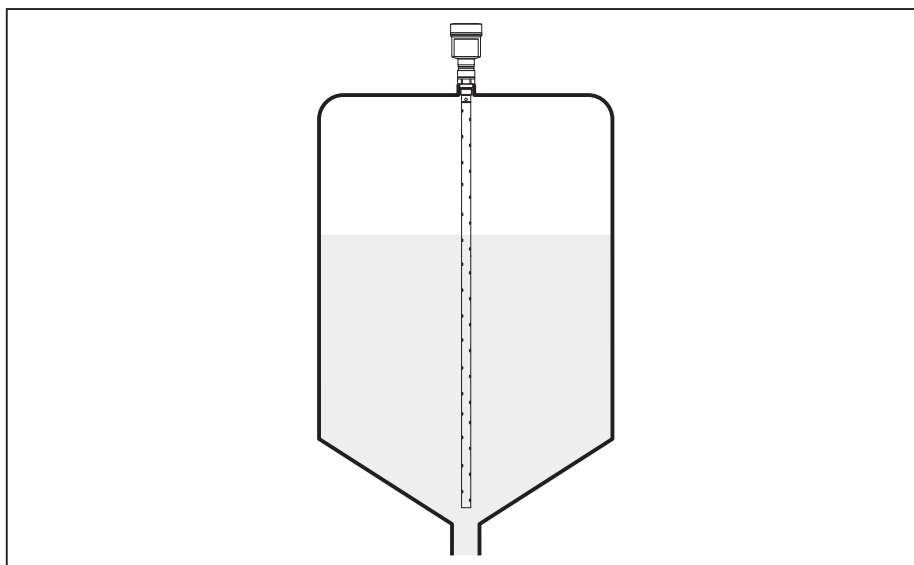


Рис. 2: Емкость с коническим дном

4 Подключение к источнику питания

4.1 Подключение

Техника подключения

Подключение питания и выхода сигнала осуществляется через подпружиненные контакты в корпусе.

Подключение к модулю индикации и настройки и интерфейсному адаптеру осуществляется через контактные штырьки в корпусе.



Информация:

Клеммный блок является съемным и может быть удален с электроники. Для этого нужно маленькой отверткой поддеть и вытащить клеммный блок. При установке клеммного блока назад должен быть слышен звук защелкивания.

Порядок подключения

Выполнить следующее:

1. Отвинтить крышку корпуса.
2. Снять модуль индикации и настройки, если он установлен, повернув его слегка влево
3. Ослабить накидную гайку кабельного ввода и вынуть заглушку.
4. Удалить прикл. 10 см обкладки кабеля, концы проводов зачистить прикл. на 1 см.
5. Вставить кабель в датчик через кабельный ввод.

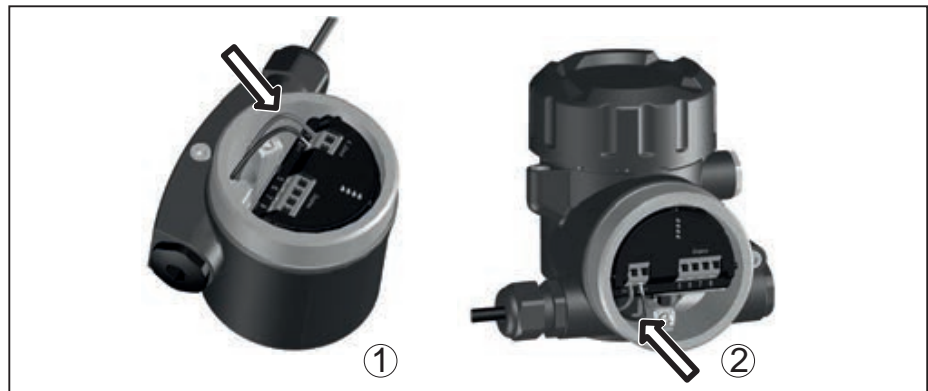


Рис. 3: Подключение: шаги 5 и 6

- 1 Однокамерный корпус
- 2 Двухкамерный корпус

6. Концы проводов вставить в контакты в соответствии со схемой подключения.



Информация:

Жесткие провода и гибкие провода с гильзами на концах вставляются прямо в отверстия контактов. В случае гибких проводов без конечных гильз, чтобы открыть отверстие контакта, нужно слегка нажать на вершину контакта маленькой отверткой, после удаления отвертки контакты снова закроются.

Макс. сечение проводов см. "Технические данные - Электромеханические данные".

7. Слегка потянув за провода, проверить надежность их закрепления в контактах
8. Экран подключить к внутренней клемме заземления, а внешнюю клемму заземления соединить с выравниванием потенциалов.
9. Туго затянуть гайку кабельного ввода. Уплотнительное кольцо должно полностью облегать кабель.
10. Снова установить модуль индикации и настройки, если он имеется.
11. Завинтить крышку корпуса.

Электрическое подключение выполнено.

4.2 Схема подключения (однокамерный корпус)



Рисунок ниже действителен для исполнения без взрывозащиты, исполнения с искробезопасной цепью (Ex ia) и исполнения со взрывонепроницаемой оболочкой (Ex d ia).

Отсек электроники и подключения

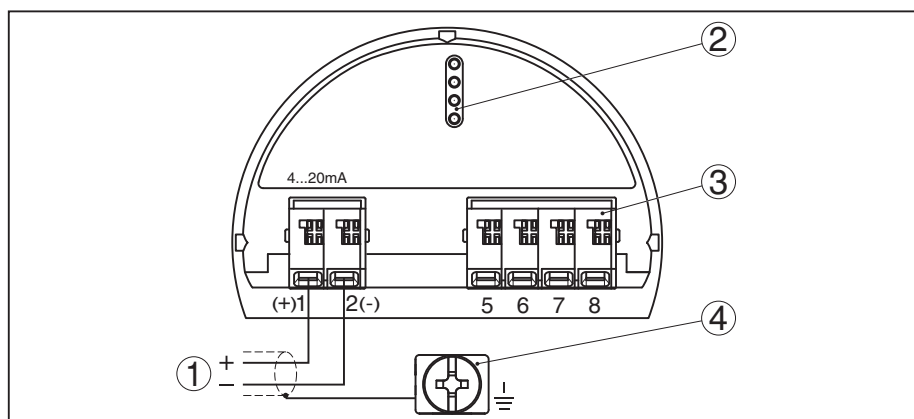


Рис. 4: Отсек электроники и подключения (однокамерный корпус)

- 1 Питание, выход сигнала
- 2 Для модуля индикации и настройки или интерфейсного адаптера
- 3 Для выносного блока индикации и настройки
- 4 Клемма заземления для подключения экрана кабеля

4.3 Схема подключения (двухкамерный корпус)



Рисунки ниже действительны для исполнения без взрывозащиты, а также для исполнения Ex ia.

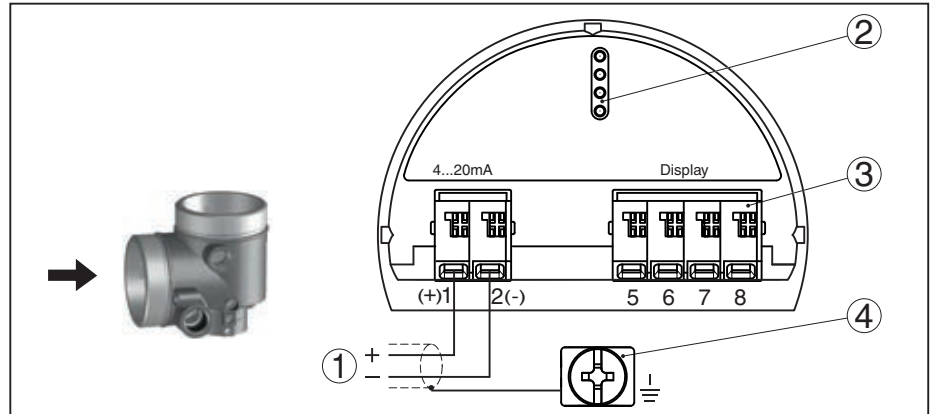
Отсек подключения


Рис. 5: Отсек подключения (двухкамерный корпус)

- 1 Питание, выход сигнала
- 2 Для модуля индикации и настройки или интерфейсного адаптера
- 3 Для выносного блока индикации и настройки
- 4 Клемма заземления для подключения экрана кабеля

5 Начальная установка с помощью модуля индикации и настройки

5.1 Установка модуля индикации и настройки

Модуль индикации и настройки может быть установлен в датчике и снят с него в любое время. Модуль можно установить в одной из четырех позиций со сдвигом на 90°. Для этого не требуется отключать питание.

Выполнить следующее:

1. Отвинтить крышку корпуса.
2. Модуль индикации и настройки установить на электронике в желаемом положении и повернуть направо до щелчка.
3. Туго завинтить крышку корпуса со смотровым окошком.

Для демонтажа выполнить описанные выше действия в обратном порядке.

Питание модуля индикации и настройки осуществляется от датчика.



Рис. 6: Установка модуля индикации и настройки в отсеке электроники однокамерного корпуса

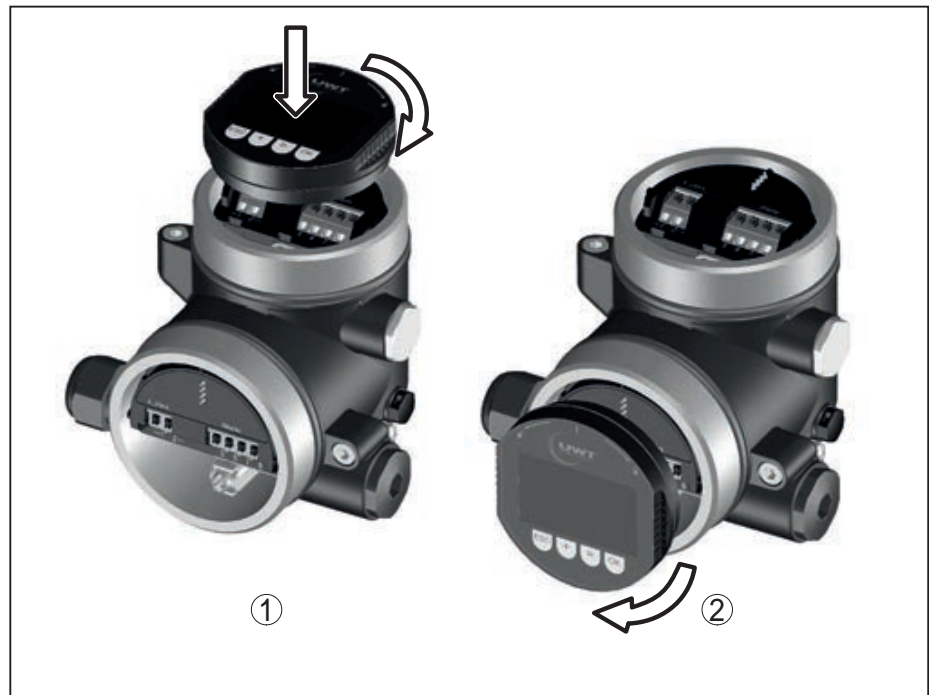


Рис. 7: Установка модуля индикации и настройки в двухкамерном корпусе

- 1 В отсеке электроники
- 2 В отсеке подключения



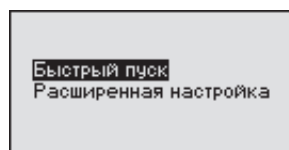
Примечание:

При использовании установленного в устройстве модуля индикации и настройки для местной индикации требуется более высокая крышка корпуса с прозрачным окошком.

5.2 Параметрирование - Быстрая начальная установка

Быстрая начальная установка

Чтобы быстро и просто настроить датчик для данной измерительной задачи, на пусковом экране модуля индикации и настройки выберите меню "Быстрая начальная установка".



"Расширенную настройку" см. в подробном руководстве по эксплуатации.

Общее

Имя места измерения

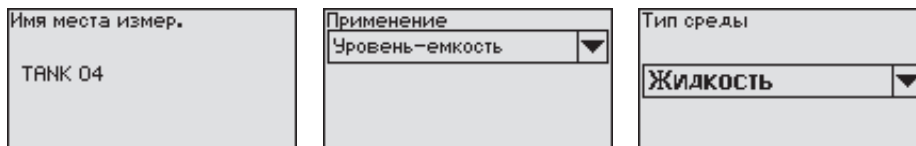
В первом пункте меню можно задать имя места измерения. Такое имя может состоять максимум из 19 знаков.

Тип среды

В следующем пункте меню можно определить тип среды, на которой будет применяться устройство. Если устройство предназначено только для определенного типа среды, этот пункт меню не будет показан.

Применение

В этом меню можно выбрать применение для измерения уровня или для измерения раздела фаз (межфазы). Также можно выбрать измерение в емкости либо в выносной или опускной трубе.



Измерение уровня

Среда - Дизл. проницаем.

В этом меню задается определение типа среды.

Установка Max

В этом пункте меню задается Установка Max для уровня.

Введите расстояние в метрах, соответствующее максимальному процентному значению заполнения емкости. Это расстояние от базовой плоскости датчика (уплотнительной поверхности присоединения) до уровня продукта при полной емкости. При этом следует учитывать, что максимальный уровень должен лежать ниже верхнего заблокированного расстояния.

Установка Min

В этом пункте меню задается Установка Min для уровня.

Введите расстояние в метрах, соответствующее минимальному процентному значению заполнения емкости. Это расстояние от базовой плоскости датчика (уплотнительной поверхности присоединения) до уровня продукта при пустой емкости (например расстояние от фланца до конца зонда).



Измерение межфазного уровня

Диэлектр. проницаемость верхней среды

В этом меню задается определение типа среды.

Установка Max

В этом пункте меню задается Установка Max для уровня.

Введите расстояние в метрах, соответствующее максимальному процентному значению заполнения емкости. Это расстояние от базовой плоскости датчика (уплотнительной поверхности присоединения) до уровня продукта при полной емкости. При этом следует учитывать, что максимальный уровень должен лежать ниже верхнего заблокированного расстояния.

Установка Min

В этом пункте меню задается Установка Min для уровня.

Введите расстояние в метрах, соответствующее минимальному процентному значению заполнения емкости. Это расстояние от базовой плоскости датчика (уплотнительной поверхности

присоединения) до уровня продукта при пустой емкости (например расстояние от фланца до конца зонда).



Установка Max - межфаза

В этом пункте меню задается Установка Max для межфазы.

Для этого введите процентное значение заполнения и расстояние в метрах, соответствующее этому процентному значению, для полной емкости.

Установка Min - межфаза

В этом пункте меню задается Установка Min для межфазы.

Для этого введите процентное значение заполнения и расстояние в метрах, соответствующее этому процентному значению, для пустой емкости.



Линеаризация

Линеаризация

Линеаризация требуется для всех емкостей, объем которых изменяется нелинейно с увеличением уровня заполнения, например горизонтальных цилиндрических или сферических емкостей, если необходима индикация в единицах объема. Для таких емкостей имеются соответствующие кривые линеаризации, которые задают отношение между уровнем заполнения в процентах и объемом емкости.

Линеаризация действует для индикации измеренных значений и для токового выхода. При активировании соответствующей кривой линеаризации будет правильно индицироваться заполненный объем емкости в процентах.

Память помех

Высокие патрубки и конструкции в емкости вызывают ложные отражения, которые могут мешать измерению.

Память помех регистрирует, маркирует и сохраняет эти ложные отраженные сигналы, и тогда они более не учитываются для измерения уровня и межфазы. Для достижения наибольшей точности, обычно рекомендуется создать память помех. Создание памяти помех следует выполнять при самом малом возможном уровне, тогда могут быть зарегистрированы все имеющиеся ложные отраженные сигналы.

Введите фактическое расстояние от датчика до верхней поверхности продукта.

Теперь все имеющиеся в пределах этого расстояния сигналы помех будут зарегистрированы и сохранены в датчике.

5 Начальная установка с помощью модуля индикации и настройки

Устройство автоматически выполняет селекцию помех, как только измерительный зонд оказывается не покрыт продуктом. Тем самым память помех каждый раз обновляется.

Линеаризация
линейный ▼

Память помех
Изменить сейчас?

Дата печати:



Вся приведенная здесь информация о комплектности поставки, применении и условиях эксплуатации датчиков и систем обработки сигнала соответствует фактическим данным на момент.

Возможны изменения технических данных

Техническая поддержка

Обратитесь к местному торговому партнеру (адрес www.uwt.de). В противном случае, пожалуйста, свяжитесь с нами:

UWT GmbH
Westendstraße 5
87488 Betzigau
Germany

Phone +49 831 57123-0
Fax +49 831 76879
info@uwt.de
www.uwt.de

61267-RU-190218

Содержание

	Стр.
Указания по технике безопасности / Техническая поддержка	2

Обзор	3

Технические данные	4

Принадлежности	4

Электрическое подключение	5

Ввод в эксплуатацию	10

Работа с визуализацией	11

Возможны изменения

Фирма не несет ответственности за
опечатки.

Указания по технике безопасности / Техническая поддержка

Указания

- Выполнять установку, техническое обслуживание и ввод в эксплуатацию имеют право только квалифицированные специалисты.
- Продукт разрешается использовать только таким образом, как это предписано в инструкции по эксплуатации.

Обязательно соблюдать следующие предупреждения и указания:



ПРЕДУПРЕЖДЕНИЕ

Символ предупреждения на продукте: несоблюдение необходимых мер предосторожности может привести к смерти, тяжелым увечьям и/или материальному ущербу.



ПРЕДУПРЕЖДЕНИЕ

Несоблюдение необходимых мер предосторожности может привести к смерти, тяжелым увечьям и/или материальному ущербу.
 Этот символ используется, если на устройстве нет соответствующего символа предупреждения.

ACHTUNG

Несоблюдение необходимых мер предосторожности может привести к материальному ущербу.

Символы безопасности

В инструкции и на устройстве

Описание



ВНИМАНИЕ: см. подробности в инструкции по эксплуатации



Клемма заземления



Клемма защитного провода

Техническая поддержка

Пожалуйста, обратитесь к местному представителю (адрес можно найти на www.uwt.de), или свяжитесь с:

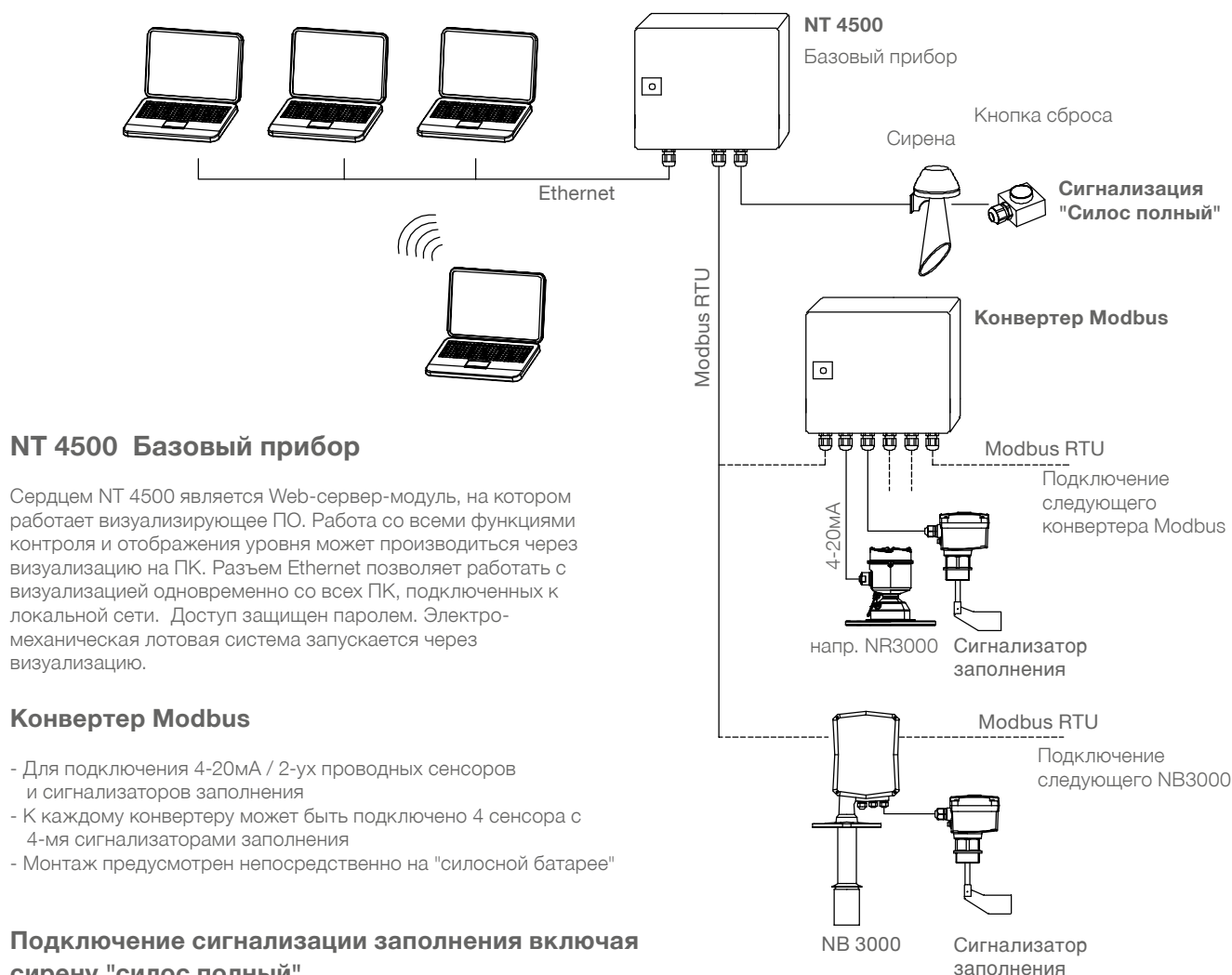
UWT GmbH
 Westendstr. 5
 D-87488 Betzigau

Tel.: 0049 (0)831 57123-0
 Fax: 0049 (0)831 76879
info@uwt.de
www.uwt.de

Обзор

Система мониторинга и управления уровнем заполнения на базе Web-сервера

- Стандартизированная система для установок с количеством емкостей до 30 шт
- Визуализация и управление через стандартный браузер
- Программное обеспечение выполнено на английском или немецком языках
- Защищенный паролем доступ
- Опрос данных о заполненности емкостей с любой точки земного шара
- Данные об измерениях отображаются в процентах, высоте, объеме или весе
- Отображение тренда, сохранение данных, экспортирование в файл .csv
- Обработка аналоговых сигналов 4-20 мА от любых датчиков, а также Modbus RTU от электромеханической системы UWT
- Возможно подключение различных измерительных систем к одной визуализации
- Подключение сигнализаторов заполнения
- Контроль переполнения благодаря аварийной сигнализации (сирена) при полном силосе



NT 4500 Базовый прибор

Сердцем NT 4500 является Web-сервер-модуль, на котором работает визуализирующее ПО. Работа со всеми функциями контроля и отображения уровня может производиться через визуализацию на ПК. Разъем Ethernet позволяет работать с визуализацией одновременно со всех ПК, подключенных к локальной сети. Доступ защищен паролем. Электромеханическая лотовая система запускается через визуализацию.

Конвертер Modbus

- Для подключения 4-20мА / 2-ух проводных сенсоров и сигнализаторов заполнения
- К каждому конвертеру может быть подключено 4 сенсора с 4-мя сигнализаторами заполнения
- Монтаж предусмотрен непосредственно на "силосной батарее"

Подключение сигнализации заполнения включая сирену "силос полный"

- Сирена с кнопкой сброса (поставляется отдельно, для монтажа на открытом воздухе)
- Одна сирена для всех подключенных силосов
- Сирена включается, при условии заполнения любого подключенного силоса
- Сброс аварийного сигнала "силос полный"
- Предусмотрен монтаж непосредственно на силосную конструкцию

Технические данные / принадлежности

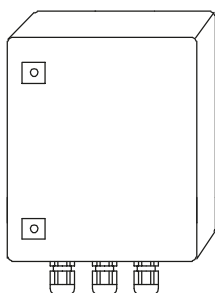
Технические данные

Размеры	NT 4500, Конвертер Modbus:	300 x 300 x 155мм (Ш x В x Г)
Монтаж	NT 4500, Конвертер Modbus:	Настенный монтаж
Материал	NT 4500, Конвертер Modbus:	Листовая сталь
Класс защиты	NT 4500, Конвертер Modbus:	IP65
Температура окружающей среды	NT 4500:	0..+55°C
	Конвертер Modbus:	-25..+70°C
Напряжение питания	NT 4500, Конвертер Modbus:	115В или 230В 50/60Гц (встроенный источник питания 24В DC)
	Например для:	
	NR 3000:	Запитывается через конвертер Modbus
	NB 3000/ 4000:	115В или 230В 50/60Гц , подключение заказчиком
Сигнализация уровня заполнения:	Подключение к NB 3000/ 4000 или к конвертеру Modbus. Напряжение питания должно быть в этом случае такое же как NB 3000/ 4000 или конвертер Modbus. Альтернативно возможно подключение непосредственно к сети питания заказчика.	
Потребляемая мощность	NT 4500, Конвертер Modbus:	20ВА
	Подключенная измерительная техника: смотри технические данные по конкретным продуктам.	
Сигнальный выход, сигнализация уровня заполнения	Необходим беспотенциальный контакт	

Технические данные встроенного контроллера Wago:
 См. www.wago.com, искать 750-881

Промежуточная клеммная коробка

Промежуточные клеммы для кабеля на силовой конструкции (монтаж, например, на раму силосной конструкции).
 Применение для сигнальных кабелей (Modbus или 4-20мА), для предельных выключателей уровня, сирены, кнопки сброса



Технические данные

Размеры	200 x 300 x 120мм (Ш x В x Г), для настенного монтажа
Материал	Листовая сталь
Класс защиты	IP65
Температура окружающей среды	-25..+60°C
Клеммы	15 штук серые, 5 штук голубые, 5 штук зеленые/желтые; каждая клемма состоит из 3 кабельных вводов 2,5мм ² , смонтированных на DIN-рейку
Резьбовые кабельные вводы	6 штук M20x1,5; 2 штуки M25x1,5

Электрическое подключение

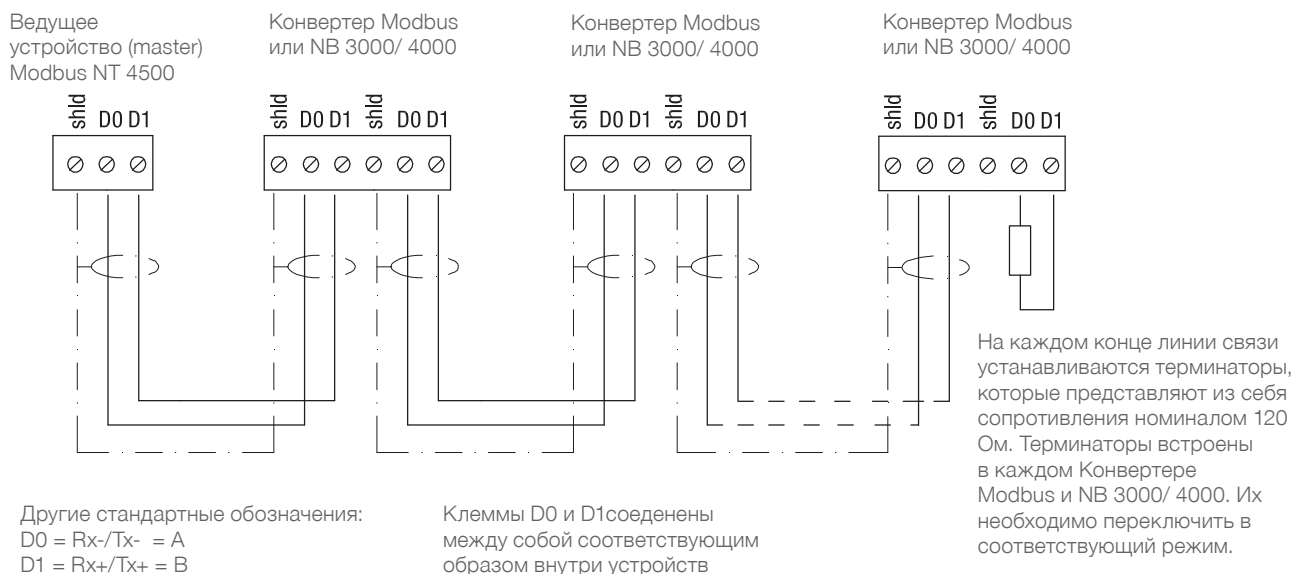
! Указания по технике безопасности

Надлежащее использование	При ненадлежащем использовании устройства электрическая безопасность не гарантирована.
Правила установки	При подключении к электрической сети следует соблюдать местные предписания или VDE 0100.
Предохранители	Использовать предохранители, указанные в схеме соединений.
Автоматический защитный токовый выключатель	Для защиты от непрямого соприкосновения с опасным напряжением, в случае неисправности должно быть обеспечено автоматическое отключение (защитный выключатель FI) подводимого напряжения.
Разъединитель	Вблизи устройства следует предусмотреть выключатель в качестве разъединителя для подводимого напряжения.
Схема соединений	Электрические подключения должны выполняться в соответствии со схемой соединений.
Подводимое Напряжение	Перед включением устройства сравните подводимое напряжение с данными на фирменной табличке.
Резьбовое соединение Кабеля	Следить за тем, чтобы резьбовое соединение кабеля надежно охватывало кабель и было плотно затянуто (проникновение воды). Неиспользуемые резьбовые соединения кабелей должны быть закрыты заглушками.
Соединительный кабель	Все соединительные кабели должны иметь изоляцию по крайней мере для рабочего напряжения 250 В пер. Термостойкость должна составлять не менее 80°C (176°F).
Использование в зонах со взрывоопасной атмосферой	NT 4500 и Конвертер Modbus не предназначены для эксплуатации в зонах со взрывоопасной атмосферой. При прокладке кабелей к приборам NB 3000/ 4000, установленным в зонах со взрывоопасной атмосферой, соблюдать требования действующие для зон со взрывоопасной атмосферой.

Сеть Modbus

Принципиальная схема инфраструктуры сети Modbus

Подчиненные устройства (slaves) Modbus



Примечание:

При необходимости, сеть Modbus можно разделить на две линии. Обе линии подключаются к ведущему устройству (master) Modbus параллельно. На каждом конце линии устанавливается и включается компенсационное сопротивление.

Электрическое подключение

Рекомендации по выбору кабеля для сети Modbus

Экранированный кабель

Использование до 50м
 Производитель: Lapp, тип UNITRONIC LiYCY 2x0.34, номер артикула: 0034502

Симметричный кабель

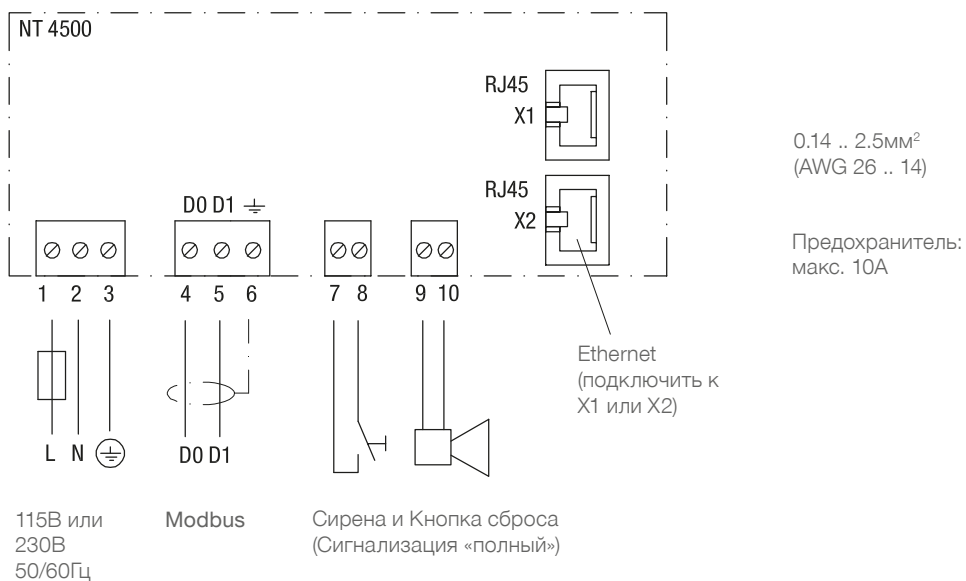
Использование до 1000м
 Производитель: Lapp, тип UNITRONIC BUS CAN 1x2x0,34, номер артикула: 2170263

Защитный шланг от УФ-излучений с резьбовым соединением M20x1,5

Защита от УФ - излучений для кабеля Modbus
 Производитель: Flexa, тип Rohrflex PA6, номер артикула: 0233.202.012 и тип RQG1-M, номер артикула: 5020.055.018

Защитный шланг для зон ATEX с резьбовым соединением M20x1,5
 Для прокладывания кабелей Modbus в Зоне 21 ATEX
 Производитель: PMA, тип ESX, номер артикула: ESXT-12B.50 и тип END, номер артикула: BEND-M202GT

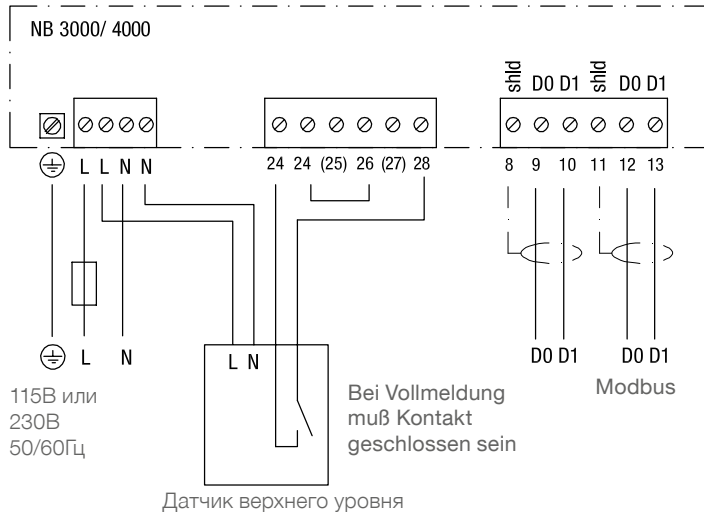
NT 4500



Примечание: Все DIP переключатели в контроллере установлены на OFF. Изменять положение переключателей запрещено.

Электрическое подключение

NB 3000



0.14 .. 2.5мм²
 (AWG 26 .. 14)

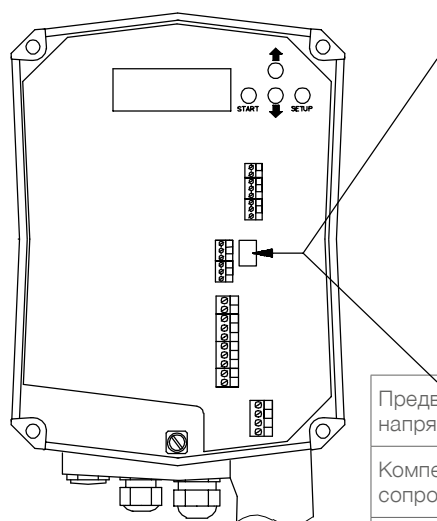
Предохранитель:
 макс. 10А

Электрическое подключение

Установки: Предварительное напряжение и Компенсационное сопротивление

При использовании приборов NB3000/ 4000 в составе сети Modbus возможно задать на каждом приборе необходимые установки для предварительного напряжения и компенсационного сопротивления.

NB3000



Исполнение с джампером

Предварительное напряжение	Выкл*	Выкл	Вкл	Вкл
Компенсационное сопротивление	Выкл*	Вкл	Вкл	Вкл

Исполнение с DIP-переключателем

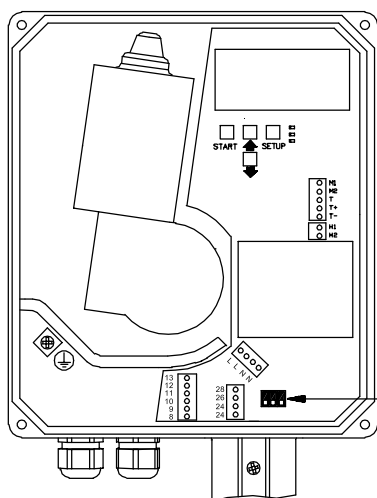
Предварительное напряжение	Выкл*	Выкл	Вкл	Вкл
Компенсационное сопротивление	Выкл*	Вкл	Выкл	Вкл

* заводские настройки

Установка переключателя DIP:

Вид спереди Вид сбоку

NB4000



Предварительное напряжение	Выкл*	Выкл	Вкл	Вкл
Компенсационное сопротивление	Выкл*	Вкл	Выкл	Вкл



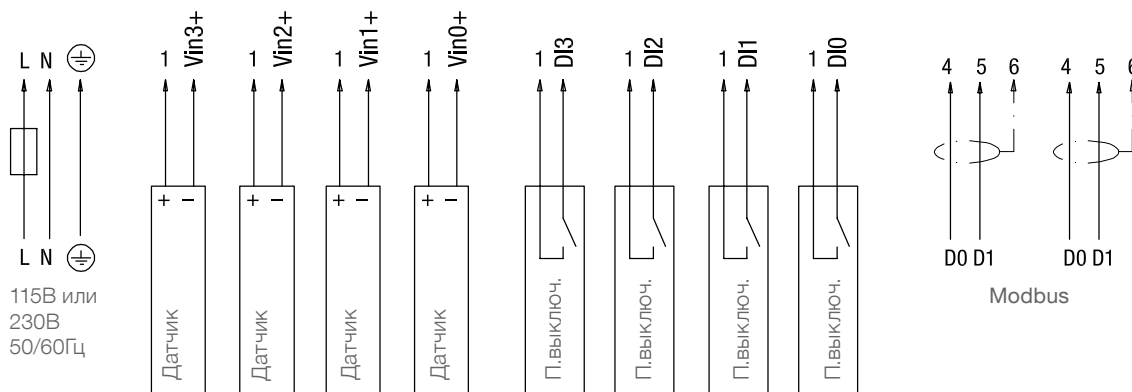
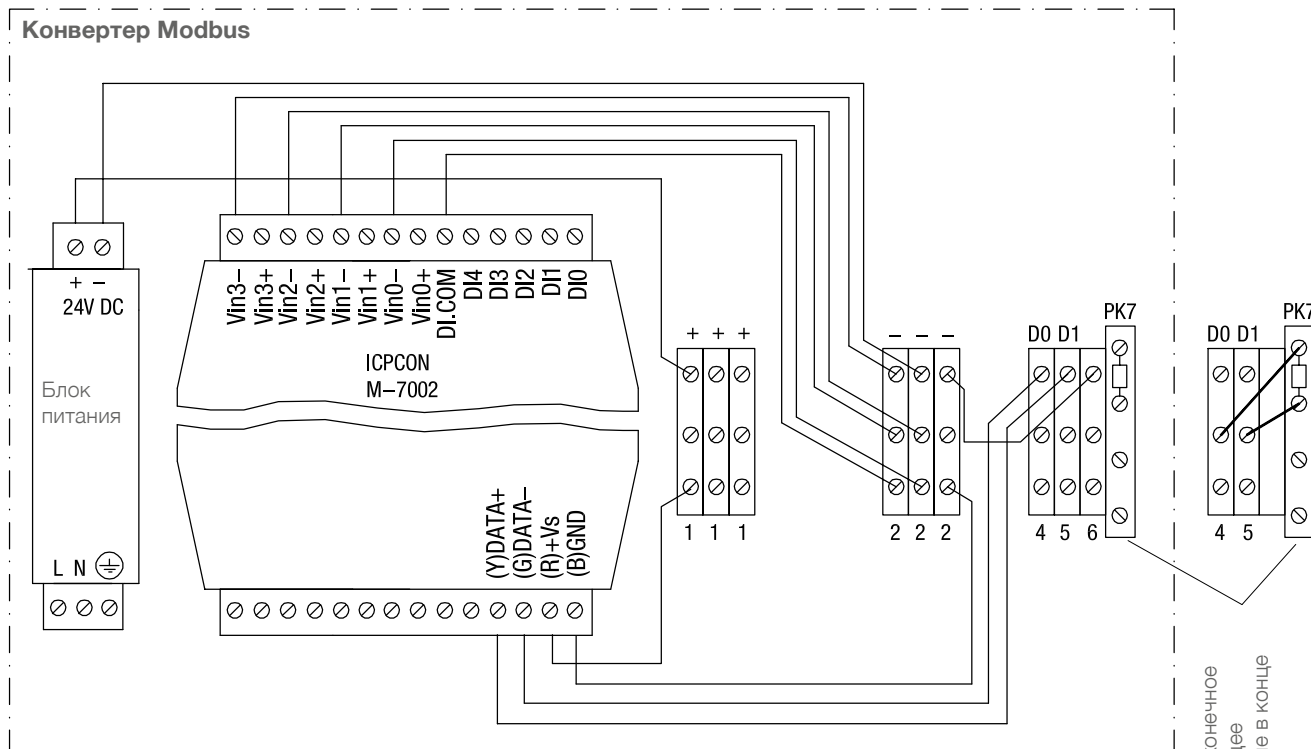
* заводские настройки

Установка переключателя DIP:

Вид спереди Вид сбоку

Электрическое подключение

Конвертер Modbus



Подключить конечное
 выравнивающее
 сопротивление в конце
 сети Modbus

Макс. 4 датчика уровня
 4-20мА / 2-х проводной

Макс. 4 предельных выключателя

Предохранитель: макс. 10А

Клеммы M-7002: 0.14 .. 1.5мм² (AWG 26 .. 16)
 Остальные клеммы: 0.14 .. 2.5мм² (AWG 26 .. 14)

Изображенные соединения внутри Конвертера Modbus произведены изготовителем

Ввод в эксплуатацию

1. Создание обзорной таблицы

Для облегчения запуска системы рекомендуется предварительно сделать обзор подключаемых приборов. Приведенная таблица показывает, как пример, проект, состоящий из 10 силосов и различных измерительных приборов, таких как Nivobob NB 3000 и радаров NR 3000, а также интегрированных предельных выключателей верхнего уровня:

Силос	Измерительная техника	Modbus ID	Канал Конвертера Modbus	Клемма Конвертера Modbus, к которой подключена измерительная техника*	Клемма Конвертера Modbus, к которой подключен предельный выключатель*
1	NB 3000	3	не прим.	не прим.	не прим.
2	NB 3000	4	не прим.	не прим.	не прим.
3	NB 3000	5	не прим.	не прим.	не прим.
4	NB 3000	6	не прим.	не прим.	не прим.
5	NR 3000	1	0	Vin0+	DI0
6	NR 3000	1	1	Vin1+	DI1
7	NR 3000	1	2	Vin2+	DI2
8	NR 3000	1	3	Vin3+	DI3
9	NR 3000	2	0	Vin0+	DI0
10	NR 3000	2	1	Vin1+	DI1

* см. стр. 15, раздел «Входной сигнал» («Signal Input»)

2. Проверить кабельные соединения

Убедиться, что сеть Modbus подключена, концевые сопротивления установлены, стабилизатор напряжения в NB 3000/ 4000 включен и сеть Ethernet подключена и функционирует (см. Электрическое подключение, начиная со стр. 5).

Примечание: Все приборы установлены на 19200 Бод, поэтому изменения настроек этого параметра не требуются.

3. Конфигурация Web-сервера

ВНИМАНИЕ: Конфигурация должна производиться только системным администратором (лицом, ответственным за локальную сеть предприятия).

Web-сервер поставляется с предустановленным IP-Адресом 192.168.10.70. Этот адрес необходимо изменить в соответствии с параметрами Вашей локальной сети:

- Подключите Web-сервер к одному из компьютеров через Ethernet. В настройках TCP/IP этого компьютера (Системные Настройки) введите IP-Адрес 192.168.10.xx. При этом xx может быть любым двузначным числом (для получения доступа к Web-серверу достаточно только последовательности 192.168.10., две последние цифры не играют роли). **ВНИМАНИЕ:** исходные настройки TCP/IP нужно будет восстановить после завершения конфигурации Web-сервера.
- Убедитесь, что на компьютере установлены последние версии Интернет Браузера.
- Запустите Интернет Браузер и введите в адресной строке IP-Адрес Web-сервера 192.168.10.70. После этого откроется обзорная домашняя страница визуализации (см. стр. 11).
- Кликните на кнопке «User» и выберите уровень доступа пользователя Level 5. Внизу экрана появится кнопка меню «Config».
- Кликните на этой кнопке. Откроется страница конфигурации Web-сервера (см. стр. 13)
- Вместо предустановленного IP-Адреса введите Ваш. Также введите Sub Net Mask и Gateway. Установите текущие дату и время.
- Теперь восстановите исходные системные настройки TCP/IP Вашего компьютера.

4. Базовые настройки подключенных датчиков

С помощью следующих настроек подключенные датчики получают адресацию в визуализации для считывания реального результата измерения. При этом, указанная выше обзорная таблица, облегчает установку этих настроек:

- На странице «Settings» (см. стр. 15) введите данные в поля «Hardware» и «Signal Input». Если подключены датчики верхнего уровня, заполните поля «Full Level Indicator».
- На странице «Volume Calculation» (см. стр. 17) введите данные в поля «Silo Profile» и «Silo Data».

5. Другие пользовательские настройки

Установите требуемые индивидуальные настройки в соответствии с описанием в разделе «Работа с визуализацией», начиная со стр. 11.

Работа с визуализацией

Старт визуализации

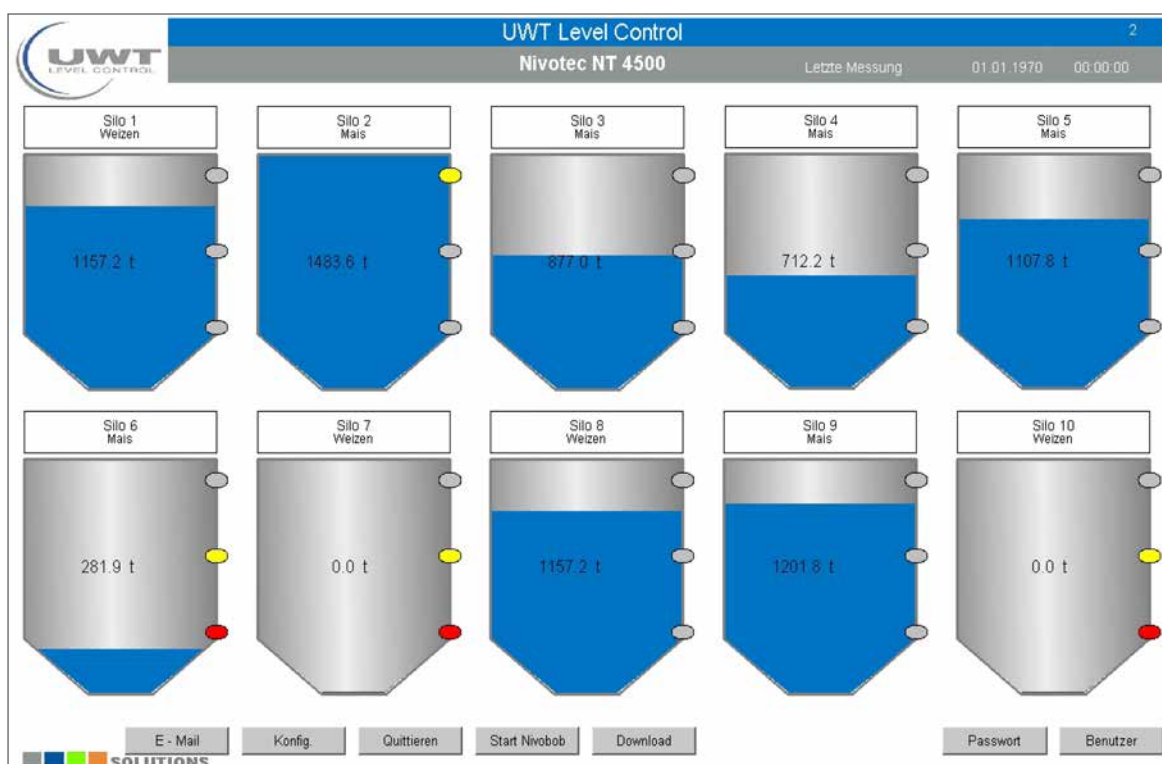
Для запуска визуализации необходимо ввести IP-Адрес в браузере (см. ранее «Конфигурация Web-сервера»). После успешного старта откроется обзорная домашняя страница.

Обзорная (домашняя) страница

Отображение уровня, предельных выключателей, информации о силосах и ошибках

Пользователь с уровнем Level 0 или выше

На экране отображается выбранное количество силосов (см. раздел «Config»). Если выбрано более 10 силосов, появится кнопка перехода к следующей странице.



Примечание: В случае некорректного отображения не используйте полноэкранный режим просмотра. Таким образом можно получить корректное отображение в окне.

Работа с визуализацией

В зависимости от выбранного уровня пользователя доступны следующие кнопки меню:

Обзор одного силоса (кликните на одном из силосов)

Переход к обзору выбранного силоса (см. стр. 14).

E-Mail

Отправка электронного сообщения при срабатывании предельных выключателей уровня (см. стр. 16) или возникновении сбоя в работе NB 3000./ 4000

Config (Настройки контроллера)

См. стр. 13

Reset

Сброс срабатывания датчиков заполнения (сирены) и сбоев.

Start Nivobob

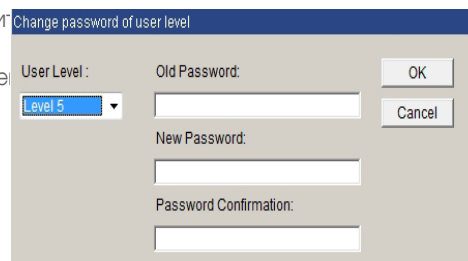
Старт измерения всех подключенных Nivobob. Если количество подключенных силосов больше чем 10, старт измерения производится также в силосах, которые не отображаются на экране. Во время измерения, на соответствующем силосе высвечивается зеленая стрелка.

Download

Выгрузка данных всех силосов в файл формата «.csv». Данные об уровне заполнения выдаются в тех единицах измерения, которые заданы в разделе «Volume Calculation» (Расчет объема) (см. стр. 16).

Password

Присвоение пароля. Каждому пользовательскому уровню можно присвоить свой пароль. Пользователь с более высоким уровнем доступа может изменять пароли низших уровней. Пароль предустановлен производителем только начиная с уровня Level 7.



User

Выбор уровня доступа пользователя с различными правами:

Level 0

Просмотр обзорной (домашней) страницы

Level 1

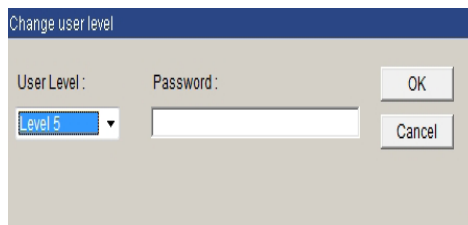
Как Level 0 и дополнительно:

Обзор одного силоса, Старт измерения Nivobob

Просмотр журнала событий

Сброс срабатывания датчиков заполнения (сирены) и сбоев

Выгрузка данных силосов в файл



Level 2

Как Level 1 и дополнительно:

Стр. «Settings» (Настройки Силоса), Стр. «Volume calculation» (Расчет объема)

Level 3

Как Level 1 и дополнительно:

Страница "Settings", возможны изменения в "Silo Daten"

Страница "Volume calculation": возможно изменение удельного веса материала "Density"

Level 4

Заблокирован

Level 5

Как Level 2 и дополнительно:

Стр. «Setup Nivobob» (Параметрирование Nivobob)

Стр. «Config» (Настройки контроллера), Стр. «E-Mail»

Level 6

Заблокирован

Level 7


Сервисный уровень UWT

Работа с визуализацией

Страница «Config» / Настройки контроллера

Установка даты, времени, используемого языка, региональных единиц измерения, количества отображаемых силосов, а также настроек локальной сети

Уровень доступа пользователя Level 5 и выше



Konfiguration Controller

Nivotec NT 4500

Date - Time	
Time	13:28:21
Date	03.07.2014
New Time	00:00:00
New Date	01.01.1970
Set	

Einstellungen	
Meter	Feet
Tonnen	US Tonnen
Deutsch	Englisch

Network				
IP Adress	192.168.10.70			
Sub Net Mask	255.255.255.0			
Gateway	192.168.10.250			
New IP Adress	0	0	0	0
New Sub Net Mask	0	0	0	0
New Gateway	0	0	0	0
Set				

Silo Anzahl Number of Silos
10

Работа с визуализацией

Страница «Обзор одного силоса»

Просмотр деталей и настроек измерительной техники для одного силоса

Уровень доступа пользователя Level 1 и выше

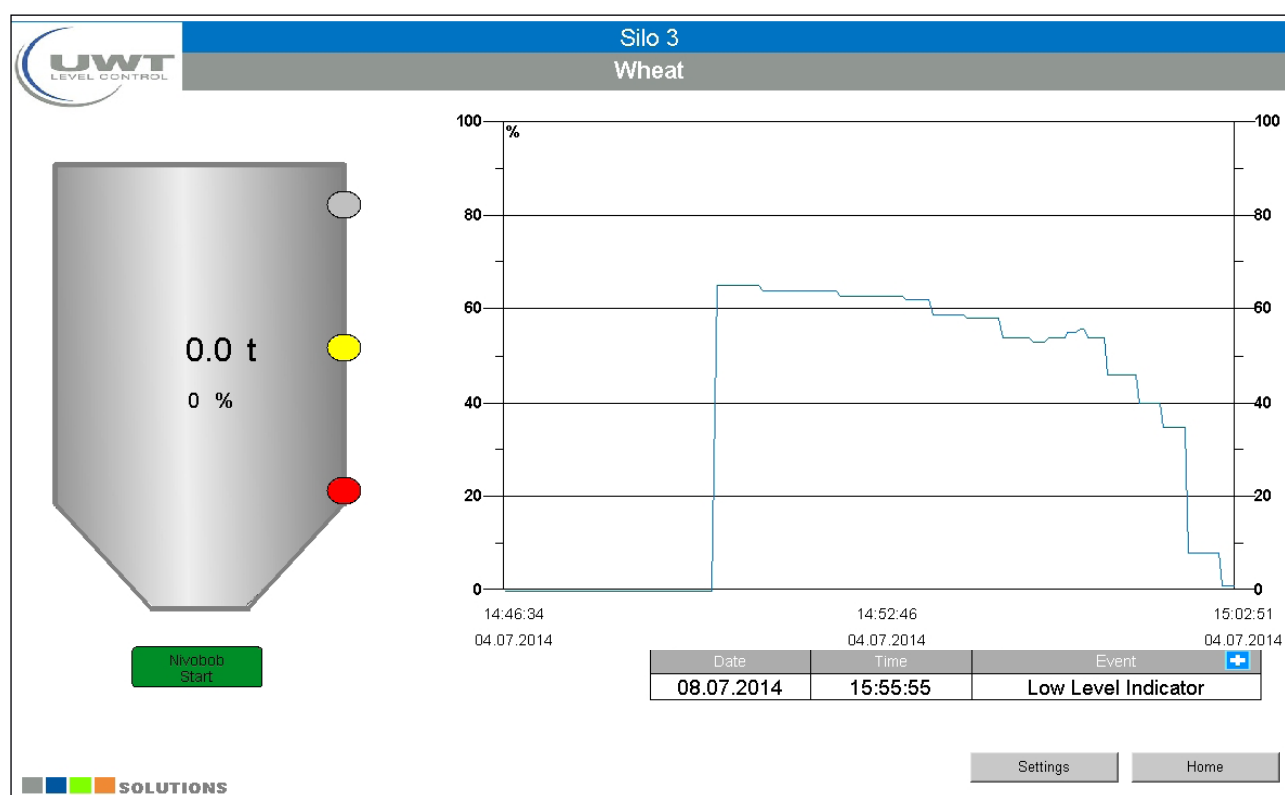
Кликните на одном из силосов на обзорной (домашней) странице для перехода к индивидуальному просмотру.

Данные об уровне заполнения выдаются в тех единицах измерения, которые заданы в разделе «Volume Calculation» (Расчет объема) (см. стр. 16), дополнительно в процентах.

Предельные выключатели верхнего, нижнего и промежуточного уровней отображаются в виде разноцветных кружков.

Система запоминает 200 последних измерений для каждого силоса. Самое старое измерение удаляется, чтобы сохранить вновь измеренное значение.

Данные представлены в табличном виде. Кликнув на кнопке «+» можно просмотреть 17 последних событий.



Nivobob Start

Старт измерения датчика Nivobob на этом силосе. Во время измерения кнопка меняет свой цвет на серый. Когда измерение окончено, цвет возвращается на зеленый.

Кнопка видна только в том случае, если на стр. «Settings» в поле «Hardware» выбран «Nivobob».

Settings (Настройки Силоса)

Переход к странице настроек выбранного силоса (см. стр. 15).

Работа с визуализацией

Страница «Settings» (Настройки Силоса)

Детальные настройки каждой точки измерения

Уровень доступа пользователя Level 2 и выше

Чтобы открыть эту страницу, кликните на кнопке «Settings» на странице «Обзор одного силоса» (см. стр. 13).

Вид при выборе «Hardware - Nivobob»

Settings Silo 2		Software ID: 4500																																			
Maize		V6.2.3 M. Nigst																																			
<table border="1"> <tr><th colspan="2">Silo Data</th></tr> <tr><td>Name</td><td>Silo 2</td></tr> <tr><td>Content</td><td>Maize</td></tr> <tr><td>Art. Nr.</td><td></td></tr> </table>		Silo Data		Name	Silo 2	Content	Maize	Art. Nr.		<table border="1"> <tr><th colspan="2">Signal Input</th></tr> <tr><td>Modbus</td><td>ID 2</td></tr> </table>		Signal Input		Modbus	ID 2	<table border="1"> <tr><th colspan="2">Trend</th></tr> <tr><td>Trend Intervall</td><td>00:01:00</td></tr> </table>		Trend		Trend Intervall	00:01:00																
Silo Data																																					
Name	Silo 2																																				
Content	Maize																																				
Art. Nr.																																					
Signal Input																																					
Modbus	ID 2																																				
Trend																																					
Trend Intervall	00:01:00																																				
<table border="1"> <tr><th colspan="2">Hardware</th></tr> <tr><td>4-20mA</td></tr> <tr><td>Nivobob</td></tr> </table>		Hardware		4-20mA	Nivobob	<table border="1"> <tr><th colspan="2">Enable Nivobob</th></tr> <tr><td>Yes</td><td>No</td></tr> </table>		Enable Nivobob		Yes	No	<table border="1"> <tr><th colspan="2">Automatic Power Measurement Start</th></tr> <tr><td>Yes</td><td>No</td></tr> </table>		Automatic Power Measurement Start		Yes	No																				
Hardware																																					
4-20mA																																					
Nivobob																																					
Enable Nivobob																																					
Yes	No																																				
Automatic Power Measurement Start																																					
Yes	No																																				
<table border="1"> <tr><th colspan="2">Level Indicator</th></tr> <tr><th colspan="2">Full Level Indicator</th></tr> <tr><td>Modbus</td><td>Value</td></tr> <tr><td></td><td>90</td></tr> <tr><th colspan="2">Demand Level Indicator</th></tr> <tr><td>Value</td><td>30</td></tr> <tr><th colspan="2">Low Level Indicator</th></tr> <tr><td>Value</td><td>10</td></tr> </table>		Level Indicator		Full Level Indicator		Modbus	Value		90	Demand Level Indicator		Value	30	Low Level Indicator		Value	10	<table border="1"> <tr><th colspan="2">Measure Interval</th></tr> <tr><td>Yes</td><td>No</td></tr> <tr><td>Intervall Time</td><td>00:00:30</td></tr> <tr><td>Start Time</td><td>14:53:00</td></tr> </table>		Measure Interval		Yes	No	Intervall Time	00:00:30	Start Time	14:53:00	<table border="1"> <tr><th colspan="2">Volume Calculation</th></tr> <tr><td></td></tr> </table>		Volume Calculation			<table border="1"> <tr><th colspan="2">Setup Nivobob</th></tr> <tr><td></td></tr> </table>		Setup Nivobob		
Level Indicator																																					
Full Level Indicator																																					
Modbus	Value																																				
	90																																				
Demand Level Indicator																																					
Value	30																																				
Low Level Indicator																																					
Value	10																																				
Measure Interval																																					
Yes	No																																				
Intervall Time	00:00:30																																				
Start Time	14:53:00																																				
Volume Calculation																																					
Setup Nivobob																																					
		<table border="1"> <tr><td>Back</td></tr> </table>		Back	<table border="1"> <tr><td>Home</td></tr> </table>		Home																														
Back																																					
Home																																					

Вид при выборе «Hardware 4-20mA»

Settings Silo 2		Software ID: 4500																													
Maize		V6.2.3 M. Nigst																													
<table border="1"> <tr><th colspan="2">Silo Data</th></tr> <tr><td>Name</td><td>Silo 2</td></tr> <tr><td>Content</td><td>Maize</td></tr> <tr><td>Art. Nr.</td><td></td></tr> </table>		Silo Data		Name	Silo 2	Content	Maize	Art. Nr.		<table border="1"> <tr><th colspan="2">Signal Input</th></tr> <tr><td>Modbus</td><td>ID 2</td></tr> <tr><td></td><td>0</td></tr> <tr><th colspan="2">Channel</th></tr> <tr><td></td><td>1</td></tr> <tr><td></td><td>2</td></tr> <tr><td></td><td>3</td></tr> </table>		Signal Input		Modbus	ID 2		0	Channel			1		2		3	<table border="1"> <tr><th colspan="2">Trend</th></tr> <tr><td>Trend Intervall</td><td>00:01:00</td></tr> </table>		Trend		Trend Intervall	00:01:00
Silo Data																															
Name	Silo 2																														
Content	Maize																														
Art. Nr.																															
Signal Input																															
Modbus	ID 2																														
	0																														
Channel																															
	1																														
	2																														
	3																														
Trend																															
Trend Intervall	00:01:00																														
<table border="1"> <tr><th colspan="2">Hardware</th></tr> <tr><td>4-20mA</td></tr> <tr><td>Nivobob</td></tr> </table>		Hardware		4-20mA	Nivobob	<table border="1"> <tr><th colspan="2">Level Indicator</th></tr> <tr><th colspan="2">Full Level Indicator</th></tr> <tr><td>Modbus</td><td>Value</td></tr> <tr><td></td><td>90</td></tr> <tr><th colspan="2">Demand Level Indicator</th></tr> <tr><td>Value</td><td>30</td></tr> <tr><th colspan="2">Low Level Indicator</th></tr> <tr><td>Value</td><td>10</td></tr> </table>		Level Indicator		Full Level Indicator		Modbus	Value		90	Demand Level Indicator		Value	30	Low Level Indicator		Value	10	<table border="1"> <tr><th colspan="2">Volume Calculation</th></tr> <tr><td></td></tr> </table>		Volume Calculation					
Hardware																															
4-20mA																															
Nivobob																															
Level Indicator																															
Full Level Indicator																															
Modbus	Value																														
	90																														
Demand Level Indicator																															
Value	30																														
Low Level Indicator																															
Value	10																														
Volume Calculation																															
		<table border="1"> <tr><td>Back</td></tr> </table>		Back	<table border="1"> <tr><td>Home</td></tr> </table>		Home																								
Back																															
Home																															

Работа с визуализацией

Silo Data (Описание Силоса)

Описание в свободной форме для выбранного силоса: Название Силоса (Name), Содержимое (Content), № Артикула (Art. Nr.).

Hardware (Оборудование)

Выбор используемой измерительной техники.

Signal Input (Входной Сигнал)

Если подключен Nivobob (выбор «Hardware - Nivobob»):

Ввести адрес Modbus (Modbus ID), установленный в Nivobob.

В приборе Nivobob адрес Modbus устанавливается в Меню Коммуникации (см. документацию Nivobob). В первом приборе имеет смысл установить адрес 1 и далее по возрастанию – 2, 3, и т.д. Если одновременно используются Конвертеры Modbus, то адреса приборов Nivobob должны иметь большие значения, т.к. в конвертерах уже предустановлены первые адреса (см. ниже). Опционально (Поз. 33) адреса приборов Nivobob могут быть предустановлены производителем.

Если подключен Конвертер Modbus (выбор «Hardware 4-20mA»):

Ввести адрес Modbus (Modbus ID номер) конвертера.

Конвертеры поставляются с уже предустановленными адресами Modbus: 1 – для первого конвертера и далее по возрастанию – 2, 3, и т.д. Изменить предустановленные адреса нельзя. Наклейка с предустановленным адресом Modbus находится внутри конвертера на встроенном модуле M-7002.

Раскладка номеров каналов для датчиков с выходом 4-20 мА и предельных выключателей:

Канал 0 предназначен для клеммы Vin0+ и DI0 (см. Электрическое подключение стр. 9)

Канал 1 предназначен для клеммы Vin1+ и DI1

Канал 2 предназначен для клеммы Vin2+ и DI2

Канал 3 предназначен для клеммы Vin3+ и DI3

Level Indicator (Индикатор Предельного Уровня)

Если подключен датчик верхнего уровня, то для считывания необходимо выбрать «Modbus».

Если выбрать «Value» и ввести соответствующее значение (в %), то сигнализация верхнего и промежуточного уровней срабатывает при превышении установленного значения.

Сигнализация нижнего уровня активируется, когда материал опускается ниже установленного значения.

Активирование сигнализации промежуточного и нижнего уровней происходит только с помощью ввода значения «Value».

Trend (Тренд)

Тренд сохраняет показания уровня в соответствии с установленным интервалом (часы : минуты : секунды).

Система запоминает 200 последних измерений для каждого силоса. Самое старое измерение удаляется, чтобы сохранить вновь измеренное значение.

Enable Nivobob (Разрешение Измерения для Nivobob)

Если выбрано поле «No», то старт измерения заблокирован, напр., во время загрузки материала.

Automatic Power Measurement Start (Автоматический Старт при Включении)

Если сделан выбор «Yes», то старт измерения всех приборов Nivobob происходит автоматически после подачи

питания на Web-сервер. При этом не важно, подается ли ток после штатного включения или после перебоя в сети.

Результат измерения сразу-же обновляется (при отсутствии питания Nivobob не выдает никакого выходного сигнала).

Measure Interval (Интервал Автоматического Измерения)

Выбор «Yes» активирует автоматический старт измерения Nivobob. Первый автоматический старт производится в

установленное время (поле «Start Time»). Дальнейшие, повторяются в соответствии с установленным интервалом

«Interval Time» (часы : минуты : секунды).

Volume Calculation (Расчет объема)

См. стр. 17

Setup Nivobob (Параметрирование Nivobob)

См. стр. 18

Работа с визуализацией

Страница «Volume Calculation» (Расчет объема)

Настройки, касающиеся отображения объема и геометрии силоса

Уровень доступа пользователя Level 2 и выше

Чтобы открыть эту страницу кликните на кнопке «Volume Calculation» на странице «Settings» (Настройки Силоса).

Volume Calculation Silo 1

Maize

Signal Input	
Linear	Volume

Silo Profile	
Cylindrical	Rectangular

Silo Data	
H (m)	15.4
K (m)	3.2
L (m)	1.2
D1 (m)	3.5
D2 (m)	0.5

Unit	
Meter (m)	
Cubicmeter (m³)	
Ton (t)	
Kilogram (kg)	
Liter (l)	
Percent (%)	

Volume	
Max. Volume	117.71
Density g/l	650

Calculated	
Max. Value	Current Value
76.51 t	0.00 t

Silo Profile and Silo Data (Форма и Размеры Силоса)

На основе введенных данных система высчитывает максимальный объем.

Программирование датчиков

Для получения корректного результата измерения необходимо настроить подключенные датчики следующим образом:

Nivobob NB 3000/ 4000 (см. стр. 18):

Значение «Cone Height» (Высота Конуса) установить на 0.

Значение «Silo Height» (Высота Силоса) устанавливается в мм и должно быть равным значению «H», изображенному выше

Значение «Air Dist» (Мертвая зона) устанавливается в мм и должно быть равным значению «L», изображенному выше (Значения «H» и «L» исчисляются от нижнего края чувствительного груза)

Датчики с выходом 4-20 мА (подключенные через Конвертер Modbus)

4 мА должны соответствовать значению 0%, как изображено выше

20 мА должны соответствовать значению 100%, как изображено выше

(Значения «H» и «L» исчисляются от нижнего края фланца прибора NR 3000)

Примечание: Все датчики должны обеспечивать линейный сигнал измерения (отношение сигнального выхода и уровня материала). Пересчет в объем происходит только в Визуализации.

Unit (Единицы измерения)

Система использует выбранные единицы измерения.

Volume (Объем)

Индикация максимального объема (в м³) и ввод насыпной плотности материала для расчета веса.

Calculated values (Высчитанные значения)

Индикация максимальной вместительности, высчитанной в соответствии с введенными формой и размерами силоса, а также текущего количества материала. Оба показателя отображаются в выбранных выше единицах измерения

Работа с визуализацией

Страница «Setup Nivobob» (Параметрирование Nivobob)

Параметрирование и считывание диагностической информации прибора Nivobob

Уровень доступа пользователя Level 5 и выше

Чтобы открыть эту страницу кликните на кнопке «Setup Nivobob» на странице «Settings» (Настройки Силоса).

Modbus

Чтобы активировать ввод и считывание параметров кликните на «Settings». Появится список параметров соответствующего Nivobob NB 3000/ 40000. Детальное описание параметров находится в документации к Nivobob NB 3000/ 4000.

Чтобы закрыть список параметров и перейти в рабочий режим кликните на «Run».

ID Nivobob

Ввод ID номера (адреса Modbus) прибора Nivobob, который установлен на данном силосе.

Read и Read/Write (Считывание и Считывание/Запись)

В этих полях показываются параметры, которые можно или только считывать (Read) или считывать и записывать (Read/Write). Чтобы актуализировать значения кликните на «Value Read». Обновление может занять несколько секунд. Значения с 13 по 16 всегда отображаются и задаются в миллиметрах.

Value write (Запись Значения)

В поле «Parameter» введите номер параметра (13 – 16) из таблицы Read/Write, который необходимо изменить. В поле «Value» введите новое значение. Кликнув на кнопке «Write» значение будет передано на Nivobob. Значение 1 параметра 17 «Start» стартует Nivobob. После этого его необходимо вернуть на 0. Значение 1 параметра 18 «Inhibit» прерывает текущее измерение прибора Nivobob. После этого его необходимо вернуть на 0.

Содержание

	Страница
Указания по технике безопасности / Техническая поддержка	2

Обзор	3

Технические данные	4

Принадлежности	4

Электрическое подключение	5

Ввод в эксплуатацию	10

Работа с визуализацией	11

Работа с визуализацией

Фирма не несет ответственности за
опечатки.

Указания по технике безопасности / Техническая поддержка

Указания

- Выполнять установку, техническое обслуживание и ввод в эксплуатацию имеют право только квалифицированные специалисты.
- Продукт разрешается использовать только таким образом, как это предписано в инструкции по эксплуатации.

Обязательно соблюдать следующие предупреждения и указания:



ПРЕДУПРЕЖДЕНИЕ

Символ предупреждения на продукте: несоблюдение необходимых мер предосторожности может привести к смерти, тяжелым увечьям и/или материальному ущербу.



ПРЕДУПРЕЖДЕНИЕ

Несоблюдение необходимых мер предосторожности может привести к смерти, тяжелым увечьям и/или материальному ущербу.
 Этот символ используется, если на устройстве нет соответствующего символа предупреждения.

ACHTUNG

Несоблюдение необходимых мер предосторожности может привести к материальному ущербу.

Символы безопасности

В инструкции и на устройстве

Описание



ВНИМАНИЕ: см. подробности в инструкции по эксплуатации



Клемма заземления



Клемма защитного провода

Техническая поддержка

Пожалуйста, обратитесь к местному представителю (адрес можно найти на www.uwt.de), или свяжитесь с:

UWT GmbH
 Westendstr. 5
 D-87488 Betzigau

Tel.: 0049 (0)831 57123-0
 Fax: 0049 (0)831 76879
info@uwt.de
www.uwt.de

Обзор

Система мониторинга и управления уровнем заполнения с сенсорной панелью

- Стандартизированная система для установок с количеством емкостей до 15 шт
- Визуализация и управление через сенсорную панель 7" (цвет., 800 x 400 точек)
- Программное обеспечение выполнено на английском или немецком языках
- Защищенный паролем доступ
- Данные о технологических измерениях отображаются в процентах, высоте, объеме или весе
- Отображение тренда, сохранение данных
- Обработка аналоговых сигналов 4-20 мА от любых датчиков, а также Modbus RTU от электромеханической системы UWT
- Возможно подключение различных выходных сигналов к одной системе визуализации
- Подключение сигнализаторов заполнения
- Контроль переполнения благодаря аварийной сигнализации (сирена) при полном силосе

NT 4600 Базовый прибор

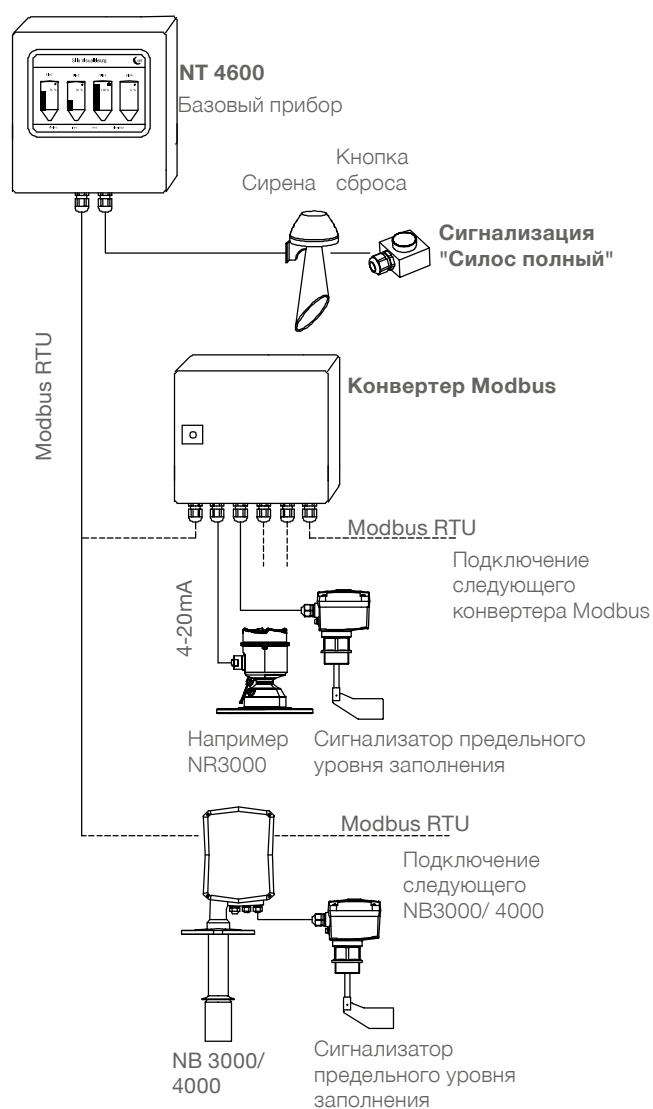
Основным элементом NT 4600 является сенсорная панель, которая работает при помощи программного обеспечения для визуализации. Все функции по визуализации и управлению производятся непосредственно на сенсорной панели. Доступ защищен паролем. Через систему визуализации может быть осуществлен старт электромеханической лотовой системы.

Конвертер Modbus

- Для подключения 4-20 мА / 2-ух проводных сенсоров и сигнализаторов заполнения
- К каждому конвертеру может быть подключено 4 сенсора с 4-мя сигнализаторами заполнения
- Монтаж предусмотрен непосредственно на силосной батарее

Подключение сигнализации заполнения включая сирену "силос полный"

- Сирена с кнопкой сброса (поставляется отдельно, для монтажа на открытом воздухе)
- Одна сирена для всех подключенных силосов
- Сирена включается, при условии заполнения любого подключенного силоса
- Квитирование аварийного сигнала "силос полный"
- Предусмотрен монтаж непосредственно на силосную конструкцию



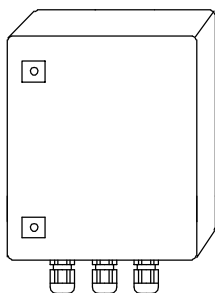
Технические данные / Принадлежности

Технические данные

Размеры	NT 4600, Конвертер Modbus:	300 x 300 x 155мм (Ш x В x Г)
Размеры (сенсорная панель без шкафа)	Размеры выреза	192 x 138мм
Монтаж	NT 4600, Конвертер Modbus:	Настенный монтаж
Материал	NT 4600, Конвертер Modbus:	Листовая сталь
Класс защиты	NT 4600, Конвертер Modbus:	IP65
Температура окружающей среды	NT 4600:	0..+50°C
	Конвертер Modbus:	-25..+70°C
Напряжение питания	NT 4600, Конвертер Modbus:	115В или 230В 50/60Гц (встроенный источник питания 24В DC)
	Например для:	
	NR 3000:	Запитывается через конвертер Modbus
	NB 3000:	115В или 230В 50/60Гц, подключение заказчиком
	Сигнализация уровня заполнения:	Подключение к NB 3000/ 4000 или к конвертеру Modbus. Напряжение питания должно быть в этом случае такое же как NB 3000/ 4000 или конвертер Modbus. Альтернативно возможно подключение непосредственно к сети питания заказчика.
Потребляемая мощность	NT 4600, Конвертер Modbus:	20ВА
	Подключенная измерительная техника: смотри технические данные по конкретным продуктам.	
Сигнальный выход, сигнализация уровня заполнения	Необходим беспотенциальный контакт	

Промежуточная клеммная коробка

Промежуточные клеммы для кабеля на силовой конструкции (монтаж, например, на раму силовой конструкции).
 Применение для сигнальных кабелей (Modbus или 4-20мА), для предельных выключателей уровня, сирены, кнопки сброса



Технические данные

Размеры	200 x 300 x 120мм (Ш x В x Г), для настенного монтажа
Материал	Листовая сталь
Класс защиты	IP65
Температура окружающей среды	-25..+60°C
Клеммы	15 штук серые, 5 штук голубые, 5 штук зеленые/желтые; каждая клемма состоит из 3 кабельных вводов 2,5мм ² , смонтированных на DIN-рейку
Резьбовые кабельные вводы	6 штук M20x1,5; 2 штуки M25x1,5

Электрическое подключение

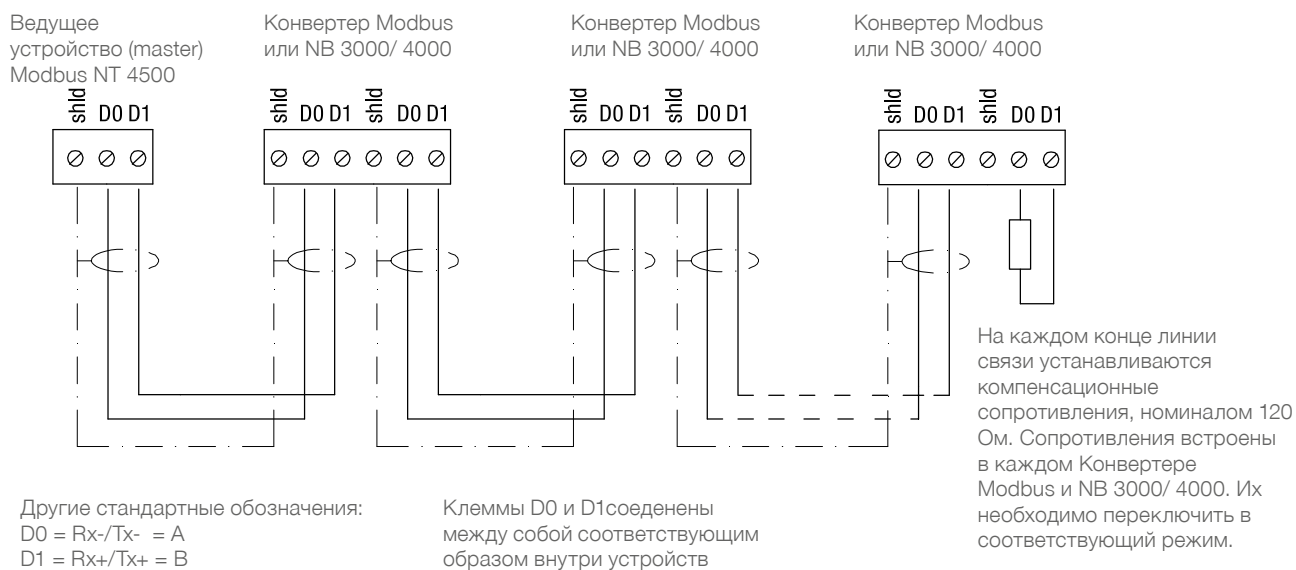
! Указания по технике безопасности

Надлежащее использование	При ненадлежащем использовании устройства электрическая безопасность не гарантирована.
Правила установки	При подключении к электрической сети следует соблюдать местные предписания или VDE 0100.
Предохранители	Использовать предохранители, указанные в схеме соединений.
Автоматический защитный токовый выключатель	Для защиты от непрямого соприкосновения с опасным напряжением, в случае неисправности должно быть обеспечено автоматическое отключение (защитный выключатель FI) подводимого напряжения.
Разъединитель	Вблизи устройства следует предусмотреть выключатель в качестве разъединителя для подводимого напряжения.
Схема соединений	Электрические подключения должны выполняться в соответствии со схемой соединений.
Подводимое напряжение	Перед включением устройства сравните подводимое напряжение с данными на фирменной табличке.
Резьбовое соединение кабеля	Следить за тем, чтобы резьбовое соединение кабеля надежно охватывало кабель и было плотно затянуто (проникновение воды). Неиспользуемые резьбовые соединения кабелей должны быть закрыты заглушками.
Соединительный кабель	Все соединительные кабели должны иметь изоляцию по крайней мере для рабочего напряжения 250 В пер. Термостойкость должна составлять не менее 80°C (176°F).
Использование в зонах со взрывоопасной атмосферой	NT 4600 и Конвертер Modbus не предназначены для эксплуатации в зонах со взрывоопасной атмосферой. При прокладке кабелей к приборам NB 3000/ 4000, установленным в зонах со взрывоопасной атмосферой, соблюдать требования действующие для зон со взрывоопасной атмосферой.

Сеть Modbus

Принципиальная схема инфраструктуры сети Modbus

Подчиненные устройства (slaves) Modbus



Примечание:

При необходимости, сеть Modbus можно разделить на две линии. Обе линии подключаются к ведущему устройству (master) Modbus параллельно. На каждом конце линии устанавливается и включается компенсационное сопротивление.

Электрическое подключение

Рекомендации по выбору кабеля для сети Modbus

Экранированный кабель

Использование до 50м
 Производитель: Lapp, тип UNITRONIC LiYCY 2x0.34, номер артикула: 0034502

Симметричный кабель

Использование до 1000м
 Производитель: Lapp, тип UNITRONIC BUS CAN 1x2x0,34, номер артикула: 2170263

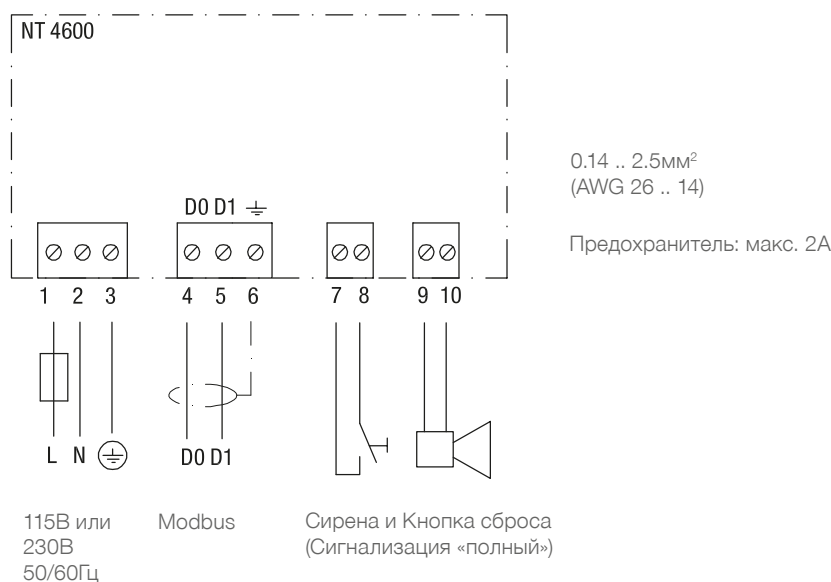
Защитный шланг от УФ-излучений с резьбовым соединением M20x1,5

Защита от УФ - излучений для кабеля Modbus
 Производитель: Flexa, тип Rohrflex PA6, номер артикула: 0233.202.012 и тип RQG1-M, номер артикула: 5020.055.018

Защитный шланг для зон АTEX с резьбовым соединением M20x1,5

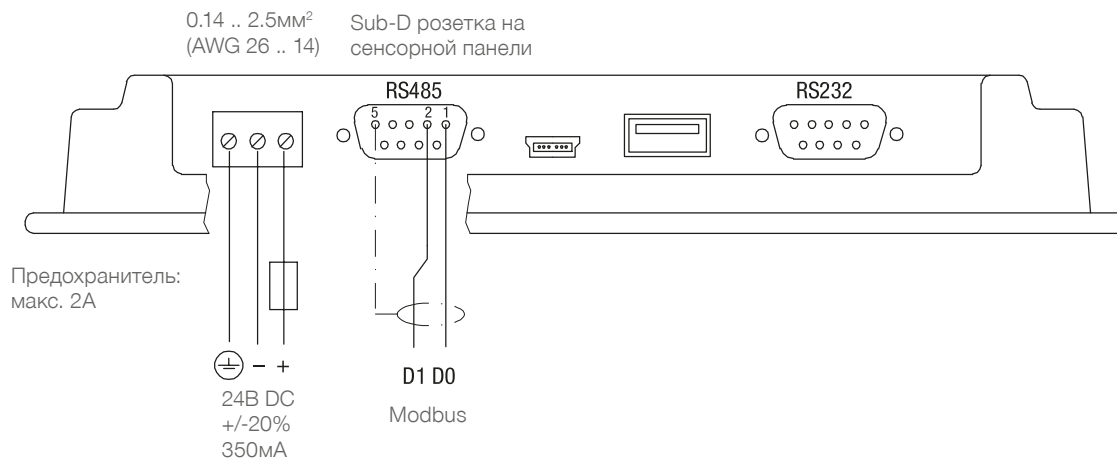
Для прокладки кабелей Modbus в Зоне 21 АTEX
 Производитель: PMA, тип ESX, номер артикула: ESXT-12B.50 и тип END, номер артикула: BEND-M202GT

NT 4600



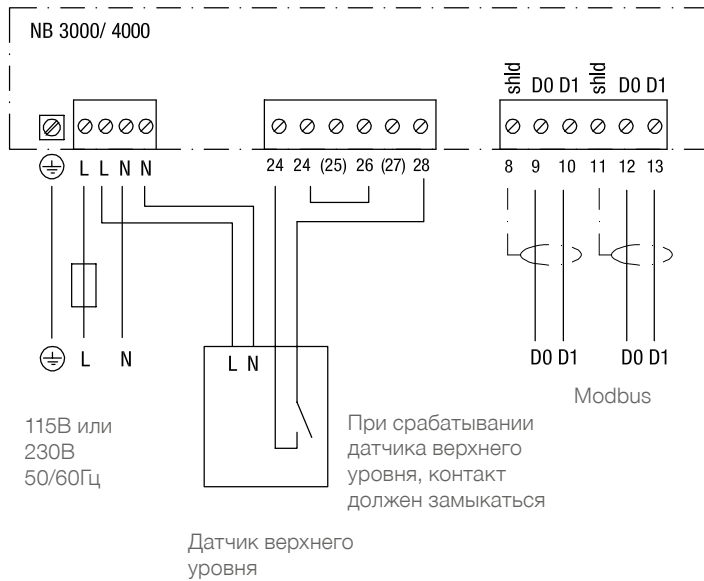
Подключение сенсорной панели

Данная информация необходима только при заказе Поз.1 А «Сенсорная панель без коммутационного шкафа»



Электрическое подключение

NB 3000/ 4000



0.14 .. 2.5мм²
(AWG 26 .. 14)

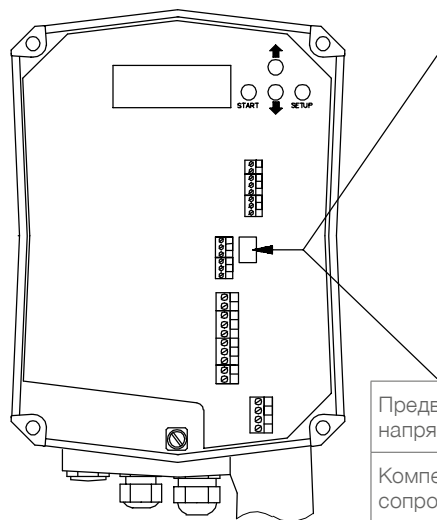
Предохранитель: макс. 2А

Электрическое подключение

Установки: Предварительное напряжение и Компенсационное сопротивление

При использовании приборов NB3000/ 4000 в составе сети Modbus возможно задать на каждом приборе необходимые установки для предварительного напряжения и компенсационного сопротивления.

NB3000



Исполнение с джампером

Предварительное напряжение	Выкл*	Выкл	Вкл
Компенсационное сопротивление	Выкл*	Вкл	Вкл

Исполнени с DIP-переключателем

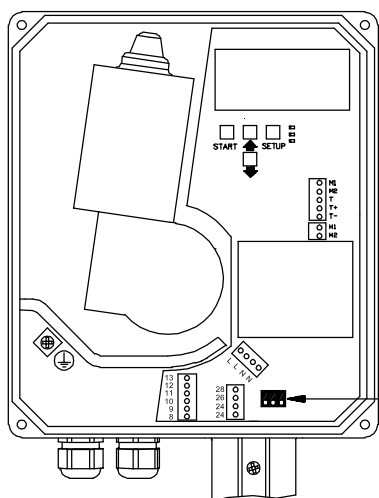
Предварительное напряжение	Выкл*	Выкл	Вкл	Вкл
Компенсационное сопротивление	Выкл*	Вкл	Выкл	Вкл

* заводские настройки

Установка переключателя DIP:

Вид спереди Вид сбоку

NB4000



Предварительное напряжение	Выкл*	Выкл	Вкл	Вкл
Компенсационное сопротивление	Выкл*	Вкл	Выкл	Вкл



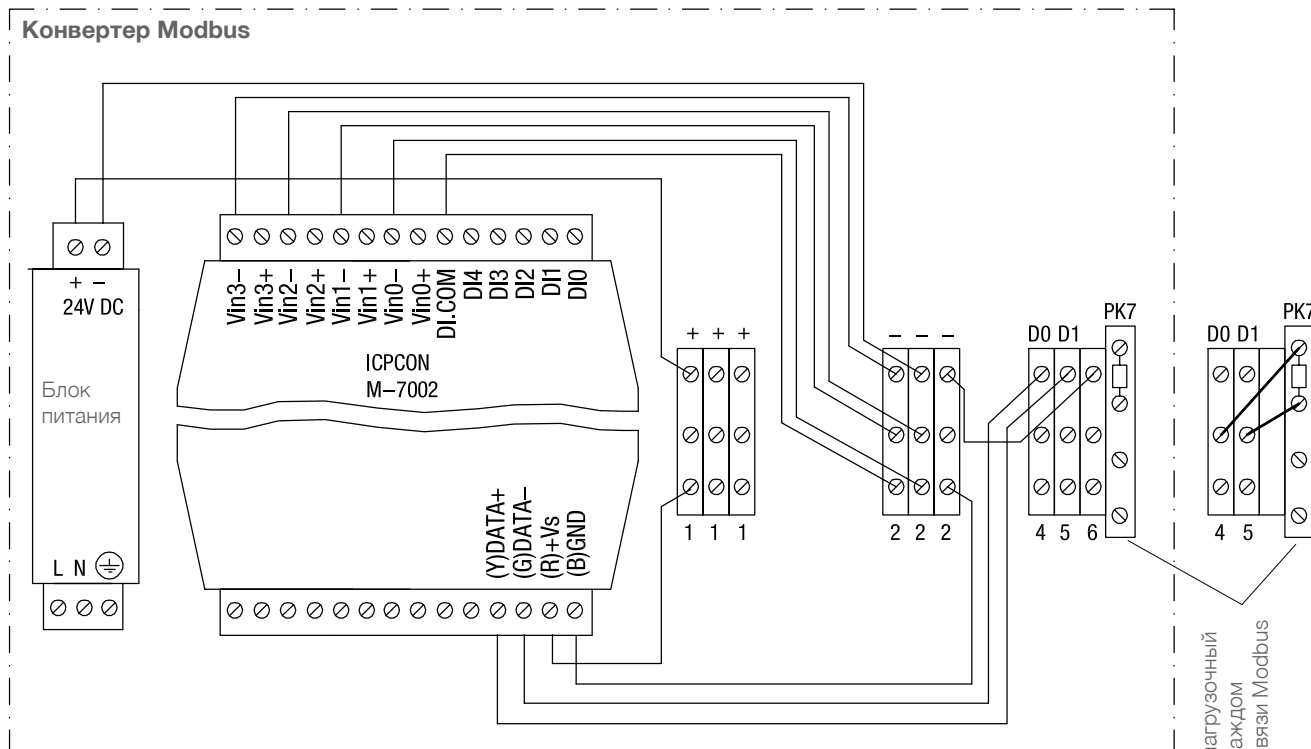
* заводские настройки

Установка переключателя DIP:

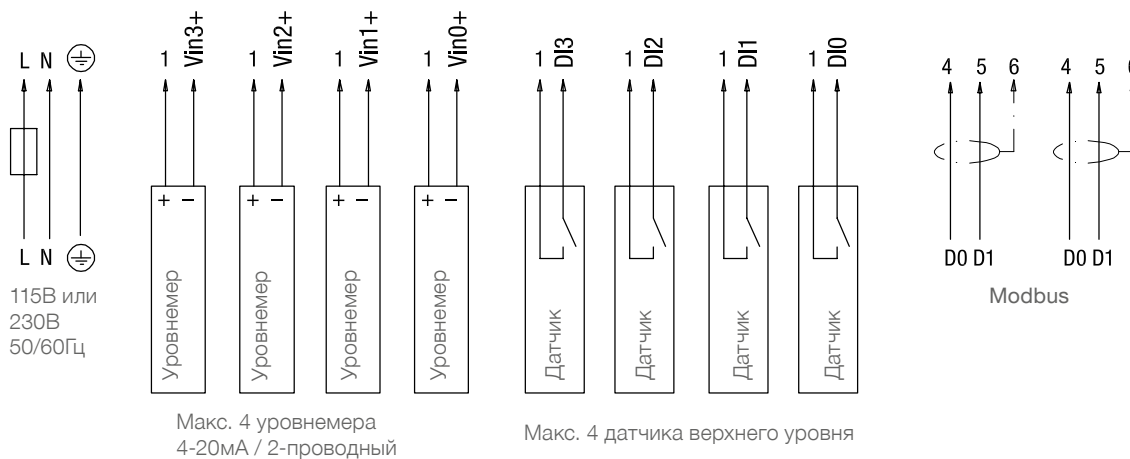
Вид спереди Вид сбоку

Электрическое подключение

Конвертер Modbus



Подключить нагрузочный резистор на каждом конце линии связи Modbus



Предохранитель: макс. 10А

Клеммы M-7002: 0.14 .. 1.5мм² (AWG 26 .. 16)
 Остальные клеммы: 0.14 .. 2.5мм² (AWG 26 .. 14)

Изображенные соединения внутри Конвертера Modbus произведены изготовителем

Ввод в эксплуатацию

1. Создание обзорной таблицы

Для облегчения запуска системы рекомендуется предварительно сделать обзор подключаемых приборов. Приведенная таблица показывает, как пример, проект, состоящий из 10 силосов и различных измерительных приборов, таких как Nivobob NB 3000 и радаров NR 3000, а также интегрированных предельных выключателей верхнего уровня:

Силос	Измерительная техника	Modbus ID	Конвертер Modbus*		
			Канал	Клеммы подключения уровнемера 4-20мА	Клеммы подключения датчика верхнего уровня
1	NB 3000	3	n/a	n/a	n/a
2	NB 3000	4	n/a	n/a	n/a
3	NB 3000	5	n/a	n/a	n/a
4	NB 3000	6	n/a	n/a	n/a
5	NR 3000 уровнемер 4-20мА	1	0	Vin0+	DI0
6	NR 3000 уровнемер 4-20мА	1	1	Vin1+	DI1
7	NR 3000 уровнемер 4-20мА	1	2	Vin2+	DI2
8	NR 3000 уровнемер 4-20мА	1	3	Vin3+	DI3
9	NR 3000 уровнемер 4-20мА	2	0	Vin0+	DI0
10	NR 3000 уровнемер 4-20мА	2	1	Vin1+	DI1

* см. стр. 9, а также 17 и 18, раздел «Входной сигнал» («Signal Input»)

2. Проверить кабельные соединения

Убедиться, что сеть Modbus подключена правильно, компенсационное сопротивление и стабилизатор напряжения установлены и включены (см. Электрическое подключение, начиная со стр. 5).

3. Базовые настройки визуализации

- Базовые настройки Пользователя (см. стр. 13).
Чтобы произвести дальнейшие настройки, необходимо выбрать уровень доступа пользователя Level 2.
- Базовые настройки Системы (см. стр. 14).

4. Настройки силоса и подключенных датчиков

С помощью следующих настроек подключенные датчики получают адресацию в визуализации для считывания реального результата измерения. При этом, указанная выше обзорная таблица, облегчает установку этих настроек:

- Настройки силоса (см. стр. 16).
- Настройки датчиков (см. стр. 17-18).

Примечание: Все приборы установлены на 19200 Бод, поэтому изменения настроек этого параметра не требуются.

Работа с визуализацией

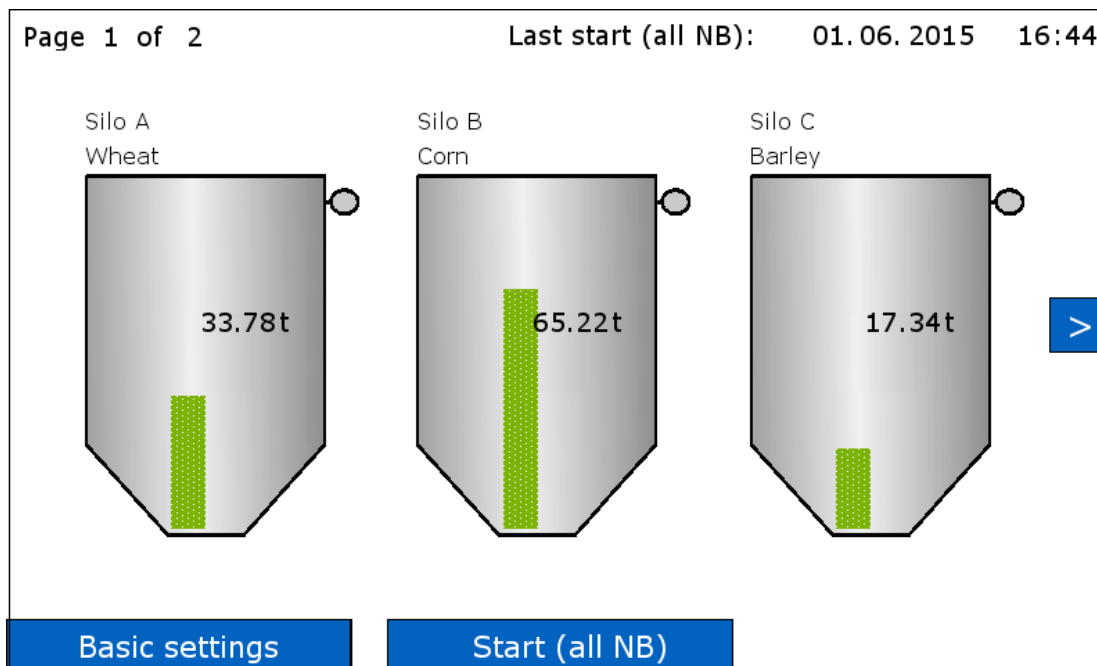
Обзорная страница (Обзор силосов)

Отображение уровня, предельных выключателей, информации о силосах и ошибках

Пользователь с уровнем Level 0 или выше

На экране отображается установленное количество силосов (см. описание на стр. 14). Если установлено более 3 силосов, появится кнопка перехода к следующей странице.

Данные об уровне заполнения выдаются в тех единицах измерения, которые заданы в поле «Unit Level» (см. стр. 16).
 Предельные выключатели верхнего уровня отображаются в виде цветных кружков. Описание см. на стр. 17-18, поле «Full detector».



Обзор одного силоса (кликните на одном из силосов)

Переход к обзору выбранного силоса (см. стр. 12).

Базовые настройки (Basic settings)

См. стр. 13-15.

START (all NB) – Старт всех приборов Nivobob

Уровень пользователя Level 1 или 2.

Старт измерения всех подключенных Nivobob. Если количество подключенных силосов больше чем 3, старт измерения производится также в силосах, которые не отображаются на экране.

Во время измерения, на соответствующем силосе высвечивается зеленая стрелка.

В первой строке экрана высвечиваются дата и время последнего измерения («Last Start (all NB)»).

Одна из следующих причин, может блокировать старт измерения:

В настройках датчика «Sensor settings» НЕ выбрано «Sensor Nivobob» (см. стр. 17).

Параметр «Modbus for silo» установлен на «inactive» (см. стр. 17 «Input Signal»).

Сообщение «Blocked Start»: В поле «Enable start» (Разрешить старт Nivobob) выбрано «no» (см. стр. 17).

Сообщение «Blocked 24-26»: Переключатель между клеммами 24-26 на приборе Nivobob разомкнут. См. документацию Nivobob.

Horn reset (Отключить сирену)

Отключает сигнализацию верхнего уровня (сирена). Кнопка появляется, только если сработала сирена.

Прочие сообщения:

«Offline»: Параметр «Modbus for silo» установлен на «inactive». Коммуникация Modbus для этого силоса деактивирована – отображаемые значения не актуальны (см. стр. 17).

«Modbus»: Сеть Modbus не функционирует. См. раздел «Ввод в эксплуатацию» на стр. 10.

Возможны прочие сервисные сообщения. В этом случае они содержат информацию о причине и возможных методах устранения ошибки.

Работа с визуализацией

Страница «Обзор одного силоса»

Просмотр тренда и переход к настройкам силоса и датчиков для этого силоса

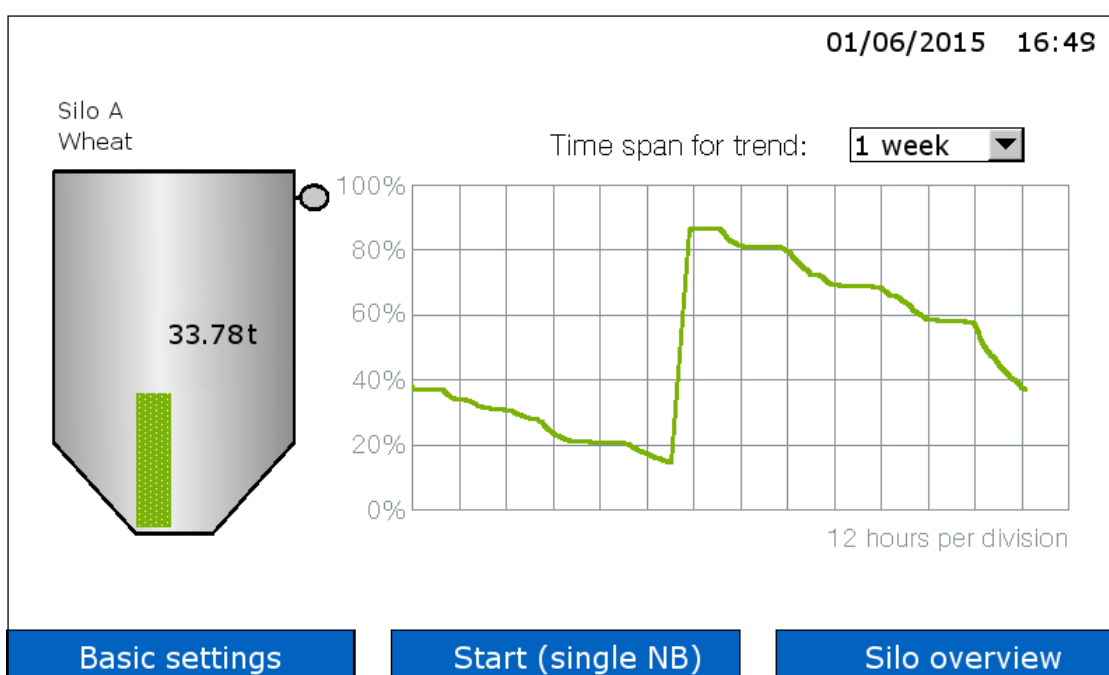
Уровень доступа пользователя Level 0 и выше

Кликните на одном из силосов на Обзорной странице (Обзор силосов) для перехода к индивидуальному просмотру.

Уровень заполнения отображается так же, как на Обзорной странице (Обзор силосов).

Параметр «Time span for trend» определяет временной интервал, который показан на графике. Более ранние данные не сохраняются.

После отключения питания, график тренда начнется после возобновления подачи тока. При использовании носителя USB (флэшка), можно снова считать более ранние данные.



START (single NB) (Индивидуальный Старт Nivobob)

Старт измерения прибора Nivobob, только для этого силоса.

Во время измерения на силосе высвечивается зеленая стрелка.

Если кнопка «START (single NB)» не высвечивается, то измерение не возможно по одной из следующих причин:

В настройках датчика «Sensor settings» НЕ выбрано «Sensor Nivobob» (см. стр. 17).

Параметр «Modbus for silo» установлен на «inactive» (см. стр. 17 «Input Signal»).

Сообщение «Blocked Start»: В поле «Enable start» (Разрешить старт Nivobob) выбрано «no» (см. стр. 17).

Сообщение «Blocked 24-26»: Переключатель между клеммами 24-26 на приборе Nivobob разомкнут. См. документацию Nivobob.

Кликнуть на изображении силоса

Переход к Настройкам силоса («Silo Settings», см. стр. 16) и Настройкам датчиков («Sensor Settings», см. стр. 17-18) этого силоса.

Прочие сообщения:

«Offline»: Параметр «Modbus for silo» установлен на «inactive». Коммуникация Modbus для этого силоса деактивирована – отображаемые значения не актуальны (см. стр. 17).

«Modbus»: Сеть Modbus не функционирует. См. раздел «Ввод в эксплуатацию» на стр. 10.

Возможны прочие сервисные сообщения. В этом случае они содержат информацию о причине и возможных методах устранения ошибки.

Работа с визуализацией

Страница «Basic settings - User» (Базовые настройки - Пользователь)

Выбор прав пользователя и пароль

Права пользователя – обзор

В зависимости от выбранного уровня, доступны следующие функции:

Функция	Level 0	Level 1	Level 2
Обзорная страница (Обзор силосов)	x	x	x
Обзор одного силоса	x	x	x
Отключить сирену (сигнализацию верхнего уровня)	x	x	x
Старт измерения Nivobob		x	x
Стр. «Basic settings» - Базовые настройки			x
Стр. «Silo settings» - Настройки силоса			x
Стр. «Sensor settings» - Настройки датчиков			x
Изменить пароль для Level 1 и 2			x

Изменение прав пользователя

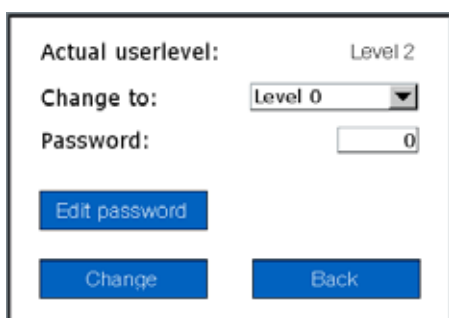
Выберите уровень, на который Вы хотите перейти, введите пароль и нажмите «Change».

В заводской настройке установлен пароль «0» для всех уровней доступа.

При успешной смене уровня, цвет окошка сменится на зеленый, в противном случае – на красный.

Если пароль забыт, обратитесь к производителю.

Примечание: Level 3 и 4 предназначены для сервиса и, поэтому, недоступны.



Изменение пароля

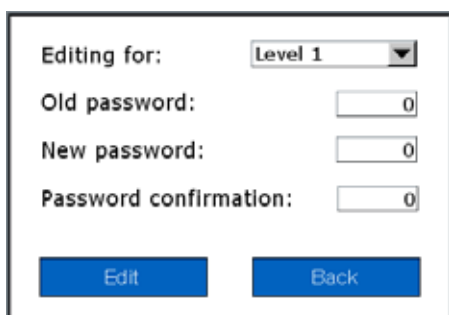
В заводской настройке установлен пароль «0» для всех уровней доступа.

Смена пароля возможна, только если Вы уже перешли на уровень Level 2. Нажмите на кнопку «Edit password» и выберите уровень, для которого необходимо сменить пароль.

Для уровня Level 0 пароль «0» изменить нельзя.

Для уровней Level 1 и 2 можно установить новый пароль, содержащий от 1 до 6 символов.

При успешной смене пароля, цвет окошка сменится на зеленый, в противном случае – на красный.

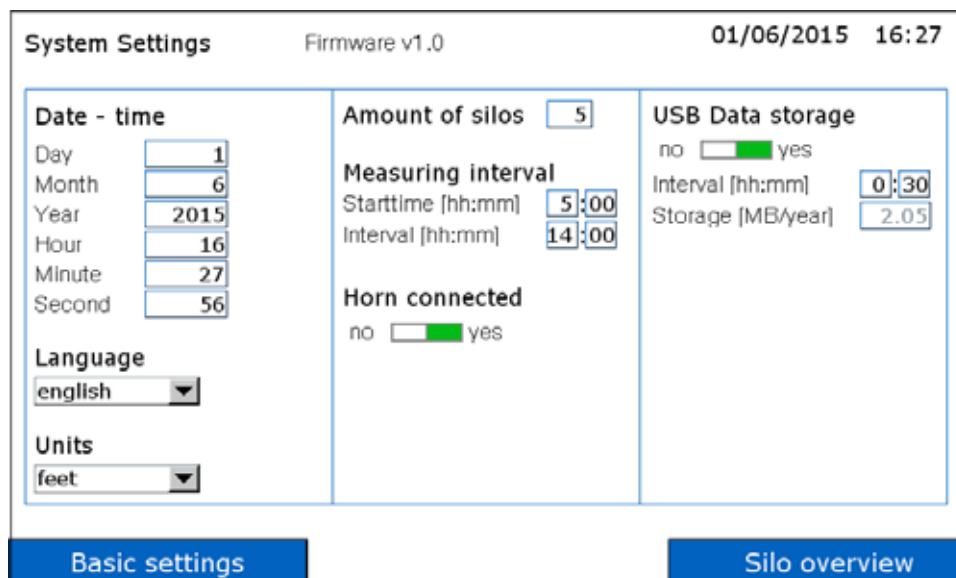


Работа с визуализацией

Страница «Basic settings - System» (Базовые настройки - Система)

Установка даты, времени, используемого языка, региональных единиц измерения, количества отображаемых силосов, интервала измерения для Nivobob, настройки сирены и сохранения данных на USB носителя

Уровень доступа пользователя Level 2



The screenshot shows the 'System Settings' screen for Firmware v1.0, dated 01/06/2015 at 16:27. The interface is divided into three main columns:

- Date - time:** Fields for Day (1), Month (6), Year (2015), Hour (16), Minute (27), and Second (56). Includes dropdowns for Language (english) and Units (feet).
- Amount of silos:** A numeric input field set to 5.
- Measuring interval:** Starttime [hh:mm] set to 5:00 and Interval [hh:mm] set to 14:00.
- Horn connected:** A radio button selection with 'yes' selected.
- USB Data storage:** Radio buttons for 'no' (selected) and 'yes'. Includes Interval [hh:mm] set to 0:30 and Storage [MB/year] set to 2.05.

At the bottom, there are two navigation buttons: 'Basic settings' and 'Silo overview'.

Date – time (Дата - время)

Установка текущих даты и времени.

Language (Язык)

Выбор языка визуализации

Units (Единицы измерения)

Выбор единиц измерения для размеров силоса на странице «Silo settings» (см. стр. 16).

Amount of silos (Количество силосов)

Указание общего количества силосов для визуализации.

Measuring interval (Интервал измерения для Nivobob)

Активация автоматического старта измерения приборов Nivobob. Первый старт производится в установленное время «Start Time» (часы : минуты). Дальнейшие, повторяются в соответствии с установленным интервалом «Interval» (часы : минуты).

Если интервал установлен на 0, то автоматический старт не происходит.

Horn connected (Подключение сирены)

Выбор, подключена ли сирена или нет (включается при срабатывании датчика верхнего уровня). Эта опция необходима для оптимизации внутренней обработки данных, связанных с функцией сирены.

USB data storage (Носитель информации USB)

USB-носитель (флеш-накопитель) может быть подключен на нижней стороне сенсорной панели. Сохранение данных начинается автоматически, после того, как указатель установлен на «yes».

Данные со всех силосов сохраняются на USB-носителе в формате .csv.

Значения уровня представлены относительно объема в промилле (одна тысячная доля) и учитывают конус силоса.

Сохранение данных в абсолютных величинах, таких как тонны, кубические метры или метры, не возможно.

Для каждого месяца создается новый файл.

Передача данных на USB-носитель происходит автоматически, прим., каждые 10 мин.

Interval (Интервал):

Параметр Интервал определяет как часто происходит сохранения нового значения уровня (часы : минуты).

Минимальный интервал – 1 минута. Если установить 00:00, то сохранение не происходит.

Storage (Место на флешке):

Показывает, сколько свободного места требуется на USB-носителе (Мб/год, зависит от выбранного интервала).

Работа с визуализацией

Страница «Basic settings - Diagnostics Nivobob» (Базовые настройки – Диагностика Nivobob)

Считывание диагностических данных из прибора Nivobob

Уровень доступа пользователя Level 2

Данные необходимы для диагностических целей.

Modbus ID Read
01/06/2015 16:11

Setup	Value	Diagnostics	Value
40001 - M_LANGUAGE	00000	40026 - M_TOTAL_CYCLES	00000
40002 - M_UNIT	00000	40044 - M_TOTAL_CYCLES_H	00000
40003 - M_MAX_MOVE_DIST	00000	40028 - M_CYCLES_LEFT	00000
40004 - M_SILO_HEIGHT	00000	40050 - M_CYCLES_LEFT_H	00000
40005 - M_AIR_DIST	00000	40029 - M_TOTAL_RUN_TIME	00000
40006 - M_CONE_HEIGHT	00000	40048 - M_TOTAL_RUN_TIME_S	00000
40022 - M_TIMER	00000	40031 - M_RUN_TIME_LEFT	00000
Measurement		40053 - M_FAILURE	00000
40051 - M_START	00000	40054 - M_MAINTENANCE	00000
40046 - M_DISTANCE	00000	Communication	
40055 - M_VOLUME	00000	40034 - M_PROTOCOL	00000
40052 - M_INHIBIT	00000	40035 - M_ADDRESS	00000
40045 - M_STATUS	00000	40036 - M_BAUDRATE	00000
40057 - M_FULL_DETECTOR	00000		

Basic settings
Silo overview

Modbus ID (Адресация Modbus)

Введите идентификационный номер (адрес Modbus) прибора Nivobob, из которого необходимо считать параметры. После нажатия на «Read» все регистры Modbus будут считаны из выбранного прибора Nivobob и отображены на экране.

Функции регистров описаны в документации к приборам Nivobob.

Запись данных в прибор Nivobob невозможна.

Работа с визуализацией

Страница «Silo settings» (Настройки силоса)

Ввод параметров силоса
 Уровень доступа пользователя Level 2

Чтобы открыть эту страницу кликните на силосе на странице «Обзор одного силоса» (см. стр. 11).

Silo settings
Sensor settings
01/06/2015 16:26

Silo description

Name:

Content:

Article no.:

Silo data

H: ft

K: ft

L: ft

D1: ft

D2: ft

Silo shape

round angular

Unit level

Bulk density

lb/ft³

Max. value: 74.41 tns

Basic settings
Back
Silo overview

Silo description (Описание силоса)

Вы можете дать название выбранному силосу (Name), ввести наименование хранимого материала (Content), а также присвоить номер (Article no.).

Silo data и Silo shape (Параметры и Форма силоса)

Основываясь на введенных данных, программное обеспечение высчитывает значение уровня заполнения, исходя из общего, максимально возможного объема.

Unit level (Единицы измерения уровня заполнения)

Количество материала в силосе отображается в выбранных единицах, см. стр. 11 и 12.

Bulk density (Насыпной вес)

Если в качестве единиц измерения в параметре «Unit level» выбран вес, то необходимо ввести объёмную плотность сыпучего материала, иначе просчет веса невозможен.

Max. Value (Максимальная вместимость)

Показывает просчитанную максимальную вместимость силоса, в соответствии с введенными ранее параметрами.

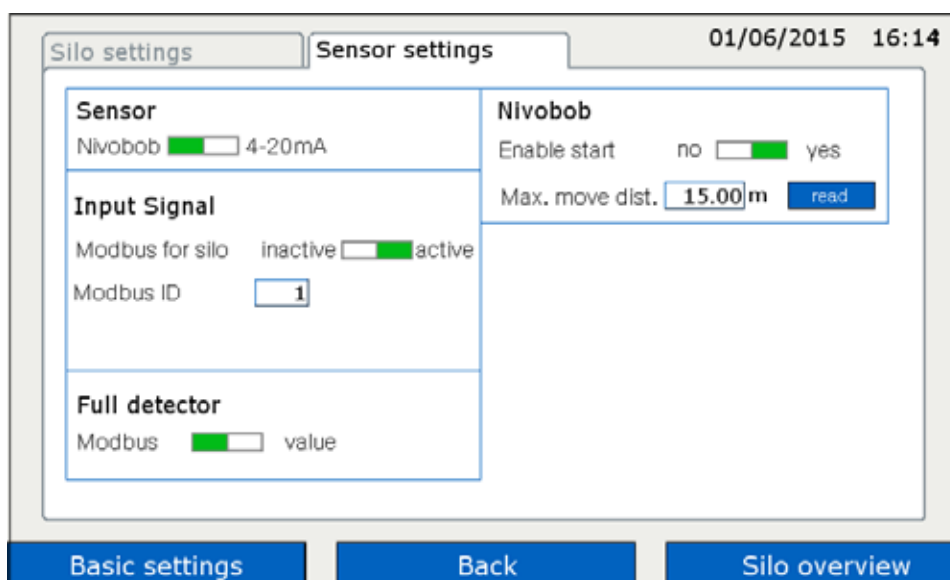
Работа с визуализацией

Страница «Sensor settings» (Настройки датчиков)

Настройки, касающиеся подключенных датчиков
 Уровень доступа пользователя Level 2

Чтобы открыть эту страницу кликните на силосе на странице «Обзор одного силоса» (см. стр. 11).

а) При использовании Nivobob



Sensor (Тип датчика)

Установить переключатель на «Nivobob».

Input Signal (Входной сигнал)

Modbus for silo (Modbus для силоса):

Вы можете отключить один из силосов от сети Modbus (напр., на ремонт). Установив переключатель в положение «inactive», прибор с указанным ниже Modbus ID будет отключен от коммуникации Modbus, при этом остальные силоса остаются активными. Внутри соответствующего силоса появится сообщение «Offline».

Modbus ID (Адрес Modbus):

Ввести адрес Modbus (Modbus ID), установленный в Nivobob.

В приборе Nivobob адрес Modbus устанавливается в Меню Коммуникации (см. документацию Nivobob). В первом приборе имеет смысл установить адрес 1 и далее по возрастанию – 2, 3, и т.д. Если одновременно используются Конвертеры Modbus, то адреса приборов Nivobob должны иметь большие значения, т.к. в конвертерах уже предустановлены первые адреса (см. следующую стр.). Опционально (Поз. 33) адреса приборов Nivobob могут быть предустановлены производителем.

Full detector (Сигнализатор верхнего уровня)

Если подключен датчик верхнего уровня, то для считывания необходимо выбрать «Modbus» (см. Электрическое подключение на стр. 7, подключение к NB 3000/ 4000).

Если выбрать «Value», то сигнализация верхнего уровня срабатывает при превышении установленного в % значения.

Nivobob

Enable start (Разрешить старт):

Если выбрано поле «No», то старт измерения заблокирован, напр., во время загрузки материала. В соответствующем силосе появится сообщение «Blocked Start» (Старт заблокирован).

Max. move distance (Макс. длина погружения):

Ввести макс. длину погружения чувствительного груза.

Нажав на кнопку «read», установленное текущее значение этого параметра будет считано из прибора Nivobob и отображено на экране.

Если ввести новое значение и нажать «write», то оно пропишется в Nivobob.

Примечание: Значение максимальной длины погружения можно установить непосредственно в приборе Nivobob.

Примечание: Остальные параметры в меню прибора Nivobob не важны, т.к. только измеренная длина считывается из прибора и пересчитывается Визуализацией относительно общего объема. Результат выводится на экран.

Работа с визуализацией

При использовании датчиков с выходом 4-20 мА (подключение через Конвертер Modbus)

Программирование датчика с выходом 4-20 мА:

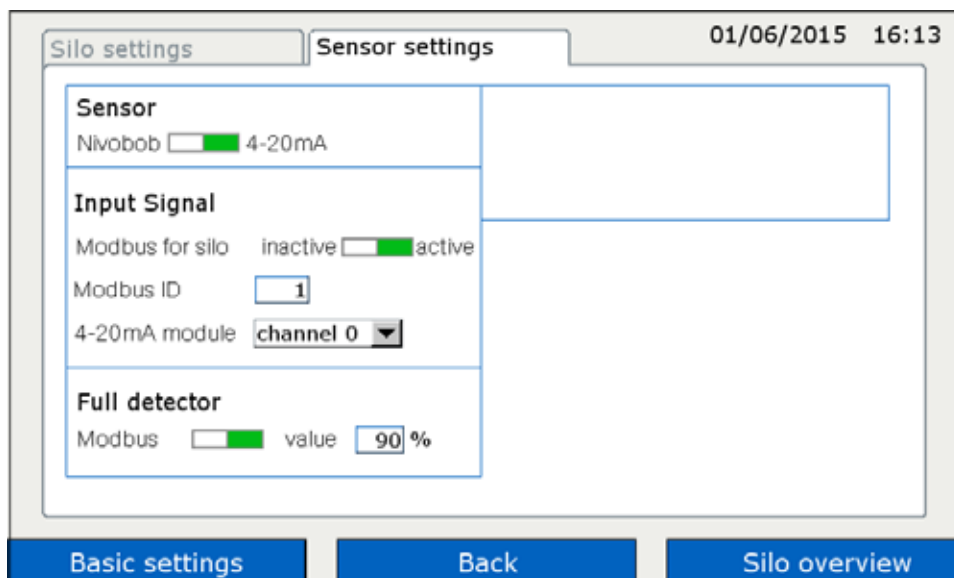
Подключенный датчик должен быть запрограммирован следующим образом:

4 мА должны соответствовать значению 0% (см. стр. 16 «Настройки силоса»).

20 мА должны соответствовать значению 100%.

Примечание для прибора NR 3000: Значения «Н» и «L» исчисляются от нижнего края фланца.

Все датчики должны обеспечивать линейный сигнал измерения (отношение сигнального выхода и уровня материала). Пересчет в объем происходит только в Визуализации



Sensor (Датчик)

Установить на «4-20мА»

Input Signal (Входной сигнал)

Modbus for silo (Modbus для силоса):

Вы можете отключить один из силосов от сети Modbus (напр., на ремонт). Установив переключатель в положение «inactive», прибор с указанным ниже Modbus ID будет отключен от коммуникации Modbus, при этом остальные силоса остаются активными. Внутри соответствующего силоса появится сообщение «Offline».

Modbus ID (Адрес Modbus):

Ввести адрес Modbus (Modbus ID), установленный в Конвертере Modbus.

Конвертеры поставляются с уже предустановленными адресами Modbus: 1 – для первого конвертера и далее по возрастанию – 2, 3, и т.д. Изменить предустановленные адреса нельзя. Наклейка с предустановленным адресом Modbus находится внутри конвертера на встроенном модуле M-7002.

4-20mA module (Модуль 4-20мА):

Раскладка номеров каналов для датчиков с выходом 4-20 мА и предельных выключателей верхнего уровня:

Канал 0 предназначен для клеммы Vin0+ и DI0 (см. Электрическое подключение на стр. 9)

Канал 1 предназначен для клеммы Vin1+ и DI1

Канал 2 предназначен для клеммы Vin2+ и DI2

Канал 3 предназначен для клеммы Vin3+ и DI3

Full detector (Сигнализатор верхнего уровня)

Если подключен датчик верхнего уровня, то для считывания необходимо выбрать «Modbus» (см. Электрическое подключение на стр. 9, подключение конвертера Modbus).

Если выбрать «Value», то сигнализация верхнего уровня срабатывает при превышении установленного в % значения.



UWT -Сервис

**Монтаж
Ввод в эксплуатацию
Инструктаж по эксплуатации**

Высококачественный сервис для наших продуктов

Высокий уровень обслуживания наших высокотехнологичных продуктов

Компетентный отдел продаж и сервисная команда UWT оказывают поддержку нашим клиентам, консультируют при проектировании, оказывают услуги профессионального монтажа, точного параметрирования, а также осуществляют постоянное обслуживание. Наше предложение точно отражает индивидуальные пожелания клиентов. При этом Вы можете воспользоваться как отдельными услугами, либо заказать подходящий сервисный пакет. При этом все сервисные услуги от фирмы UWT имеют одно общее: наши специалисты удовлетворены работой только тогда, когда их работой доволен заказчик.



Проектирование

- Наши эксперты предлагают Вам индивидуальные консультации по измерительной технике, подобранной непосредственно под требования Вашего технологического процесса и для Вашей установки
- Мы сопровождаем Вас на протяжении всего проекта и всегда готовы ответить на возникающие вопросы
- В UWT Вы получаете все комплексно из одних рук, просто, компетентно и эффективно
- Команда UWT обслуживает Вас надежно, гибко и с высочайшим качеством



Монтаж / подключение

- Наши эксперты осуществляют профессиональный монтаж всех необходимых для Вас компонентов и обеспечивают Вам безупречный запуск установки
- Применение высококачественных материалов является составляющей наших профессиональных услуг по прокладыванию проводки, например, прокладка кабеля под открытым небом с защитой от ультрафиолетового излучения
- Технические специалисты сервисной команды UWT осуществляют протоколируемый ввод в эксплуатацию и ничего не оставляют на волю случая обеспечивая Вам старт без всяких проблем



Обучение

- Специальные семинары предлагают Вашему персоналу оптимальную подготовку для обеспечения гладкого запуска Вашей установки и экономии Вашего времени
- Мы охотно обслуживаем Вашу установку в дальнейшем после ввода в эксплуатацию

	Страница
Сервисный пакет «Комплексный» монтаж, подключение проводов, ввод в эксплуатацию, инструктирование по эксплуатации	2

Сервисный пакет «Ввод в эксплуатацию» ввод в эксплуатацию, инструктирование по эксплуатации	3

Сервисные тарифы / Аннулирование	4

Возможны изменения.

Фирма не несет ответственности за
опечатки.

Конфигуратор действителен: с 01.04.2019 по
31.03.2020, в случае, если не вступят в силу
непредвиденные обстоятельства.

Сервисный пакет "Комплексный"

Этот сервисный пакет включает в себя монтаж, подключение проводов и ввод в эксплуатацию измерительной техники на емкости / силосе, а также систем Nivotec (NT-систем) в установках. Обобщенные ставки гарантируют Вам точно просчитываемые расходы в проектах, а также включают в себя инструктирование персонала по эксплуатации измерительной техники и NT-систем. Материалы для монтажа просчитываются отдельно. Командировочные расходы исчисляются, по Вашему желанию, в соответствии с установленными паушальными (обобщенными) командировочными расходами или исходя из затрат.

Монтаж, подключение проводов, ввод в эксплуатацию, инструктаж

Измерительная техника на емкости / силосе sp300100 За емкость / силос •

- комплексный монтаж измерительной техники как для непрерывного измерения уровня так и для сигнализации верхнего и нижнего уровня
- подключение кабелей всех датчиков до клеммной коробки на силосе
- параметрирование, регулировка и настройка измерительной техники
- оформление протокола ввода в эксплуатацию
- инструктирование по вопросам эксплуатации

Nivotec-системы sp300110 За емкость / силос •

- комплексный монтаж Nivotec-систем
- подключение кабелей Nivotec-систем до клеммной коробки на силосе
- параметрирование и настройка визуализации и индикации уровня
- оформление протокола ввода в эксплуатацию
- инструктирование по вопросам эксплуатации

Паушальные командировочные расходы, связанные с сервисным пакетом «Комплексный» (2 человека)

Расходы включают в себя командировочное время, все расходы на поездку, такие как проживание, питание, затраты на проезд (за километр пути), перелет, железнодорожный проезд и так далее.

Проезд из Бетцигау (месторасположение UWT GmbH).

- до 100 км sp300120 •
- от 100 до 200 км sp300121 •
- от 200 до 500 км sp300122 •
- от 500 до 750 км sp300123 •
- от 750 до 1000 км sp300124 •
- от 1000 до 1500 км sp300125 •
- свыше 1500 км sp300126 •

Условия для монтажа и подключения кабелей

Места подключений, необходимые для Nivotec-систем и измерительной техники, такие как напряжение питания, Ethernet, интернет или телефон, должны располагаться вблизи места установки коммутационного шкафа и быть заранее подготовлены Заказчиком. При прокладке кабеля UWT не производит никаких наземных и земляных работ. Прокладка кабеля производится на дистанции макс. 500м в трубах или кабельных каналах над землей. Все кабели, проложенные UWT на открытом воздухе, устойчивы к ультрафиолетовому (UV) излучению или защищаются трубами, устойчивыми к UV-излучению. Монтаж кабельных каналов и труб осуществляется на высоте до 4 м. Для этого Заказчик предоставляет подъемник с платформой.

Сервисный пакет "Ввод в эксплуатацию"

Этот сервисный пакет включает в себя ввод в эксплуатацию измерительной техники на емкости / силосе, Nivotec-систем в установках, а также инструктирование персонала по вопросам обслуживания измерительной техники и Nivotec-систем. Монтаж и соединение проводами измерительной техники и NT-систем осуществляется Заказчиком самостоятельно. То же касается подготовки и подключения Ethernet, телефона и IP-адреса для NT 3000. Командировочные расходы исчисляются, по Вашему желанию, в соответствии с установленными паушальными (обобщенными) командировочными расходами или исходя из затрат.

Ввод в эксплуатацию, инструктаж

Ввод в эксплуатацию измерительной техники sp300200 За емкость / силос •

- параметрирование, регулировка и настройка измерительной техники
- оформление протокола ввода в эксплуатацию
- инструктирование по вопросам эксплуатации

Nivotec-системы sp300210 За емкость / силос •

- параметрирование и настройка визуализации и индикации уровня
- оформление протокола ввода в эксплуатацию
- инструктирование по вопросам эксплуатации

Паушальные командировочные расходы, связанные с сервисным пакетом «Ввод в эксплуатацию» (1 человек)

Расходы включают в себя командировочное время, все расходы на поездку, такие как проживание, питание, затраты на проезд (за километр пути), перелет, железнодорожный проезд и так далее.

Проезд из Бетцигау (месторасположение UWT GmbH).

- до 100 км	sp300220	•
- от 100 до 200 км	sp300221	•
- от 200 до 500 км	sp300222	•
- от 500 до 750 км	sp300223	•
- от 750 до 1000 км	sp300224	•
- от 1000 до 1500 км	sp300225	•
- свыше 1500 км	sp300226	•

Сервисные тарифы

Расчетные ставки действительны для работ по вводу в эксплуатацию, техническому обслуживанию и ремонту, а также для похожих заводских услуг, которые просчитываются на основе затрат.

Поз.1	Инженеры		
	Рабочее время, стоимость в час	sp300010	•
	Время в пути, ожидания и подготовки, в час	sp300011	•
	Техник сервиса		
	Рабочее время, стоимость в час	sp300015	•
	Время в пути, ожидания и подготовки, в час	sp300016	•
Поз.2	Надбавки (к почасовой расчетной ставке Поз. 1)		
	За первые 2 часа переработки	sp300020	•
	Начиная с третьего часа переработки	sp300021	•
	За работу в воскресные и выходные дни	sp300022	•
Поз.3	Надбавка		
	Дневная надбавка насчитывается в полном объеме, если командировка начинается до 12 часов. Если командировка начинается после 12.00 или, соответственно, оканчивается до 12.00, в расчет берется только половина дневной надбавки.		
	Дневная надбавка	sp300030	•
	Ночёвка	sp300031	•
Поз.4	Путевые расходы		
	При поездках на автомобиле рассчитываются за километр	sp300040	•
	Как путевые расходы, возмещению подлежат действительные затраты (включая общественный транспорт и т.д.).		

Аннулирование и работа по изменениям

Поз.1	Работа по изменениям	
	Паушальная стоимость	•
	Добавляются стоимости уже произведенных элементов	
Поз.2	Работа по аннулированию	
	При стандартных приборах, за неделю до подтвержденного срока поставки	•
	При стандартных приборах, с клиентоориентированными изменениями	•
	При нестандартных приборах, за неделю до подтвержденного срока поставки	•

¹⁾ от суммы заказа

www.uwt.de
<http://ru.uwt.de/>



Гениально простая и надежная техника для измерения уровня



UWT GmbH
Westendstr. 5
87488 Betzigau
Germany

Tel.: +49 (0) 831 57 123 0
Fax: +49 (0) 831 57 123 10

www.uwt.de
info@uwt.de

ООО «УВТ РУС Измерение уровня»
ул. Дорожная, д. 8, корп. 1
офис К2-220
117545, г. Москва
Российская Федерация

Tel: +7 499 723-75-73

www.uwtlevel.ru
info@uwtlevel.ru

UWT (UK) Ltd
20 Main Road
Dorrington
Shrewsbury, Shropshire
SY5 7JW
Great Britain

Tel: +44 (0) 1743 71 8883
Fax: +44 (0) 1743 71 8883

www.uwtuk.com
sales@uwtuk.com

UWT Level Control India Pvt. Ltd.
Plot No 52, Udyog Vihar Phase-VI
Sector 37
122001 Gurugram
Haryana
India

Tel: +91 124 412 1600
Fax: +91 124 412 1611

www.uwt-india.com
info@uwt-india.com

UWT Level Controls LLC
4445 Malone Road
38118 Memphis TN
USA

Tel: +1 901 531 6090
Fax: +1 901 531 6095

www.uwtlevel.com
info@uwtlevel.com

UWT International Trading
(Shanghai) Co., Ltd
1st Floor, Plant No. 7, Lane 333
Zhujian Road, Huacao Town
Minhang District,
Shanghai 201107, P.R. China

Tel: +86 21 6468 4193
Fax: +86 21 6469 6707

www.uwt.cn
info@uwt.eu



SOLUTIONS